

RUS

Каталог деталей и сборочных единиц

Автомобили LADA 2107

GB

Parts catalogue

Vehicles LADA 2107

F

Catalogue des pièces détachées

Voitures LADA 2107

D

Ersatzteilkatalog

Personenkraftwagen LADA 2107

E

Catálogo de recambios

Automóviles LADA 2107

RUS**Содержание**

Правила пользования каталогом	4
Перечень моделей, модификаций и комплектаций автомобилей	6
Перечень иллюстраций	19
Иллюстрации	27
Таблицы	354
Изменения	372
Номерной указатель	375

GB**Contents**

How to use the catalogue	7
List of vehicle models, versions and specifications	9
List of figures	19
Figures	27
Tables	354
Modifications	372
List of spare parts	375

D**Inhalt**

Hinweise für benutzer	13
Liste von modellen, versionen und ausstattung der fahrzeuge	15
Verzeichnis der Bilder	19
Bildteil	27
Tabellen	354
Änderungen	372
Nummervverzeichnis	375

F**Sommaire**

Mode d'emploi du catalogue	10
Modifications des véhicules et leur niveaux d'équipement	12
Liste des illustrations	19
Illustrations	27
Tableaux	354
Modifications	372
Indicateur numérique	375

E**Contenido**

Reglas del uso del catálogo	16
Lista de los modelos, versiones y equipamientos de los automóviles	18
Lista de figuras	19
Figuras	27
Tablas	354
Cambios	372
Indicador numérico	375

Автомобили LADA 2107. Каталог деталей и сборочных единиц. На русском, английском, французском, немецком и испанском языках. (3-е издание)

© Разработано ДТР ОАО АВТОВАЗ по состоянию на 04. 2005г. Авторы-составители – Л. Мельникова, Л. Караванова, Г. Гасс, Г. Никитина, Л. Чингина. Художники – А. Гомонов, В. Ермолин, В. Карамаликов, В. Скрбенков.

© Оформление и компьютерная верстка УВР – В. Митрофанов В. Лобода, В. Ивков. Перевод с русского – З. Анисова, А. Выборнов, Е. Крамскова, М. Акимова, Н. Андриенко, Е. Лунис.

Изд. № 2107-3902100-01

RUS Каталог является справочным пособием при составлении заявок на запасные части.
Номенклатура деталей и узлов, поставляемых АвтоВАЗом в запасные части, определяется действующей спецификацией запасных частей (ДСЗЧ).
Каталог предназначен для работников ремонтных, торговых и обслуживающих предприятий и организаций, а также для владельцев автомобилей.
Каталог подготовлен по состоянию на 04.2005г.

GB The present catalogue has been designed as a guide for making up applications for spare parts.
Range of parts and assemblies being delivered by AvtoVAZ as replacement is based on the effective spare parts specification.
The Catalogue is intended for personnel involved in repair, sales and service and for car owners.
The Catalogue as per 04. 2005.

F Ce Catalogue sert d'ouvrage de référence lors de la formation des commandes des pièces détachées.
La nomenclature des pièces et ensembles fournis en rechange par l'AvtoVAZ est déterminée par la spécification des pièces détachées en vigueur.
Le catalogue s'adresse au personnel des entreprises de réparation, commerciales et de services ainsi qu'aux propriétaires des véhicules.
Le catalogue a été mis à jour le 04. 2005.

D Der vorliegende Katalog ist ein Nachschlagenwerk, das bei Erstellen der Aufträge für jeweilige Ersatzteile zum Einsatz kommen soll.
Das Angebot an Einzelteilen und Baugruppen, die das Lieferprogramm von AvtoVAZ enthält, wird durch das jeweils gültige Ersatzteilverzeichnis festgelegt.
Der Katalog soll in erster Linie den Reparatur-, Handels- und Service-Werkstätten sowie auch den Fahrzeugbesitzer dienen.
Stand: 04. 2005.

E El catálogo es un material de información para conformar los pedidos de recambios.
La nomenclatura de piezas y conjuntos que la planta AvtoVAZ suministra en calidad de recambios, se determina por la especificación de recambios vigentes.
El catálogo está destinado para los empleados de las empresas y organizaciones de reparación, comercio, de los servicios de asistencia técnica, así como para los propietarios de los coches.
El catálogo está preparado según el estado al 04. 2005.

В основном разделе Каталога «**Иллюстрации и перечень деталей и сборочных единиц**» детали и сборочные единицы размещены по функциональному признаку.

Справа от иллюстрации (рис. 1) помещен перечень (рис.2) показанных на ней деталей и сборочных единиц.

По номеру извещения в разделе «**Изменения**» можно узнать суть и дату произведенного изменения.

В разделе «**Номерной указатель**» перечислены в порядке возрастания номеров детали, включенные в каталог (кроме стандартизованных), с указанием индекса иллюстрации и номера позиции.



Чтобы по функции детали определить ее номер, необходимо:

- в «Перечне иллюстраций» по наименованию определить индекс иллюстрации,
- по индексу найти иллюстрацию,
- на иллюстрации определить номер позиции,
- в списке деталей по номеру позиции определить номер детали.

Чтобы по номеру найти деталь на иллюстрации, необходимо:

- в «Номерном указателе» определить индекс иллюстрации и номер позиции,
- по индексу найти иллюстрацию,
- на иллюстрации по номеру позиции найти деталь.

Ниже приведены **Условные обозначения**, встречающиеся в каталоге.

- 1**  — относится к первой передаче;
-  — относится к передаче заднего хода;
- *** — количество по потребности (в графе количество);
- *)** — допускается замена другими классами (в графе количество)
- !** — применять совместно;
- ~** — узлы взаимозаменяемы;
- Exp** — для экспорта;
- E2** — для автомобилей с системой снижения токсичности «Евро-2»;
- R83** — для автомобилей с системой снижения токсичности «R-83»;
- 0 2101-2912652** — деталь исключена из конструкции узла;
- 03.02** — до марта 2002 г.
- 03.02→** — с марта 2002 г.

0 2101-2912652 + 2101-2912655 = 2101-2912652-10 — деталь 2101-2912652 в комплекте с деталью 2101-2912655 исключается из конструкции и заменяется деталью 2101-2912652-10;

12574212

— стандартизованная деталь, предпоследняя цифра - код материала детали (Таблица 1), последняя - код покрытия (Таблица 2).

Например, в номере 12574212 предпоследняя цифра "1" указывает, что деталь изготовлена из стали с пределом прочности на разрыв от 490 до 784 МПа, а последняя цифра "2" означает, что деталь хромируется.

В разделе «**Таблицы**» приведены стандартизованные детали, сальники и подшипники качения, дан рисунок каждой детали с указанием основных размеров. Номера стандартизованных деталей, отличающиеся от других только последними двумя цифрами, в данном разделе не показаны.

Таблица 1

Код	Материал
0	Сталь с пределом прочности на разрыв, МПа (кгс/мм ²): 333 - 490 (34 - 50)
1	490 - 784 (50 - 80)
2	784 - 980 (80 - 100)
3	980 - 1176 (100 - 120)
4	Латунь
5	Легкий сплав
6	Медь
7	Другие металлические материалы, кроме вышеперечисленных
8	Неметаллический
9	Смешанный

Таблица 2

Код	Покрытие
0	Отсутствие покрытия
1	Цинкование
2	Хромирование
3	Фосфатирование
4	Лужение
5	Никелирование блестящее
6	Оксидирование
7,8,9	Специальное покрытие

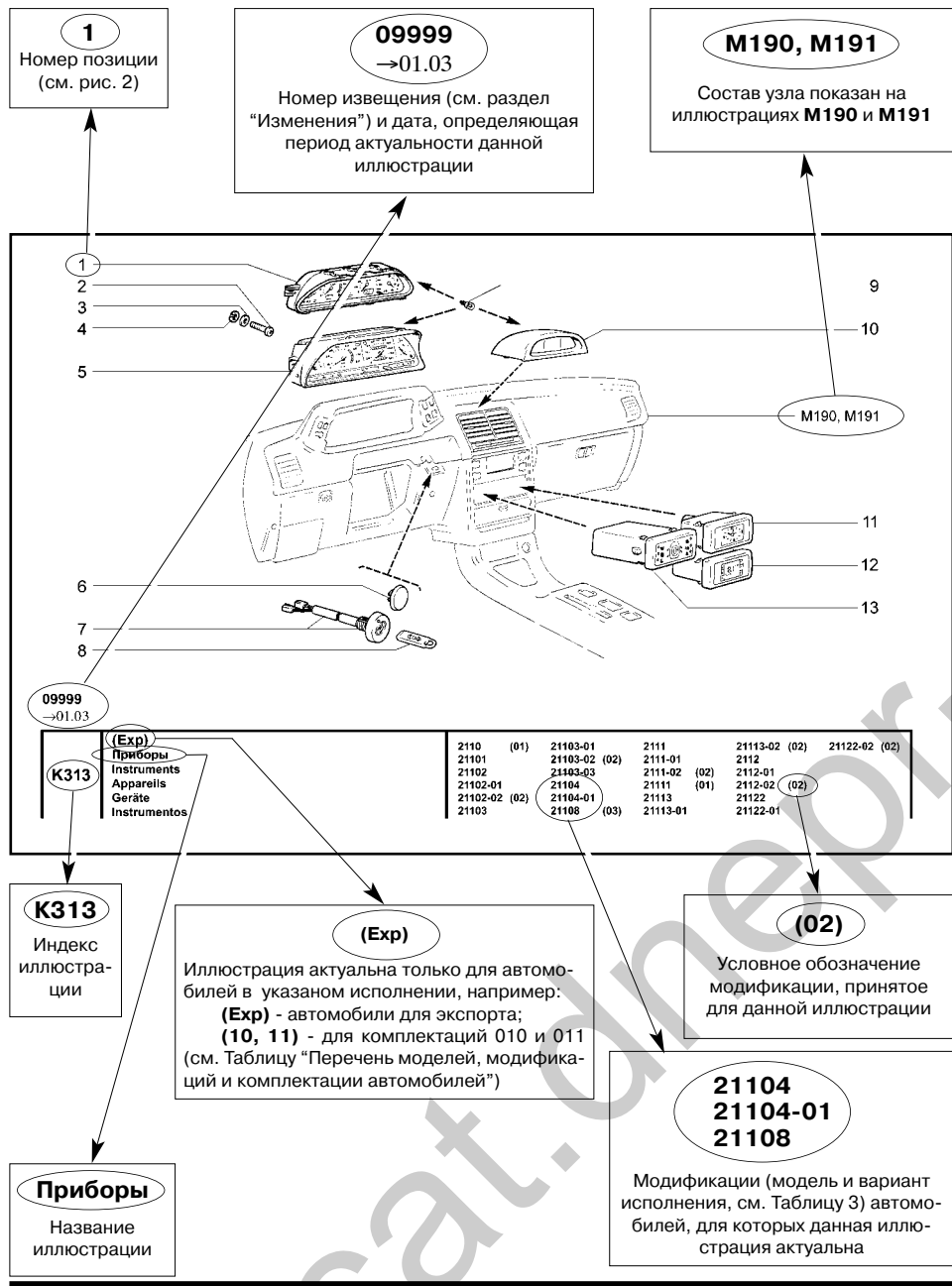


Рис. 1

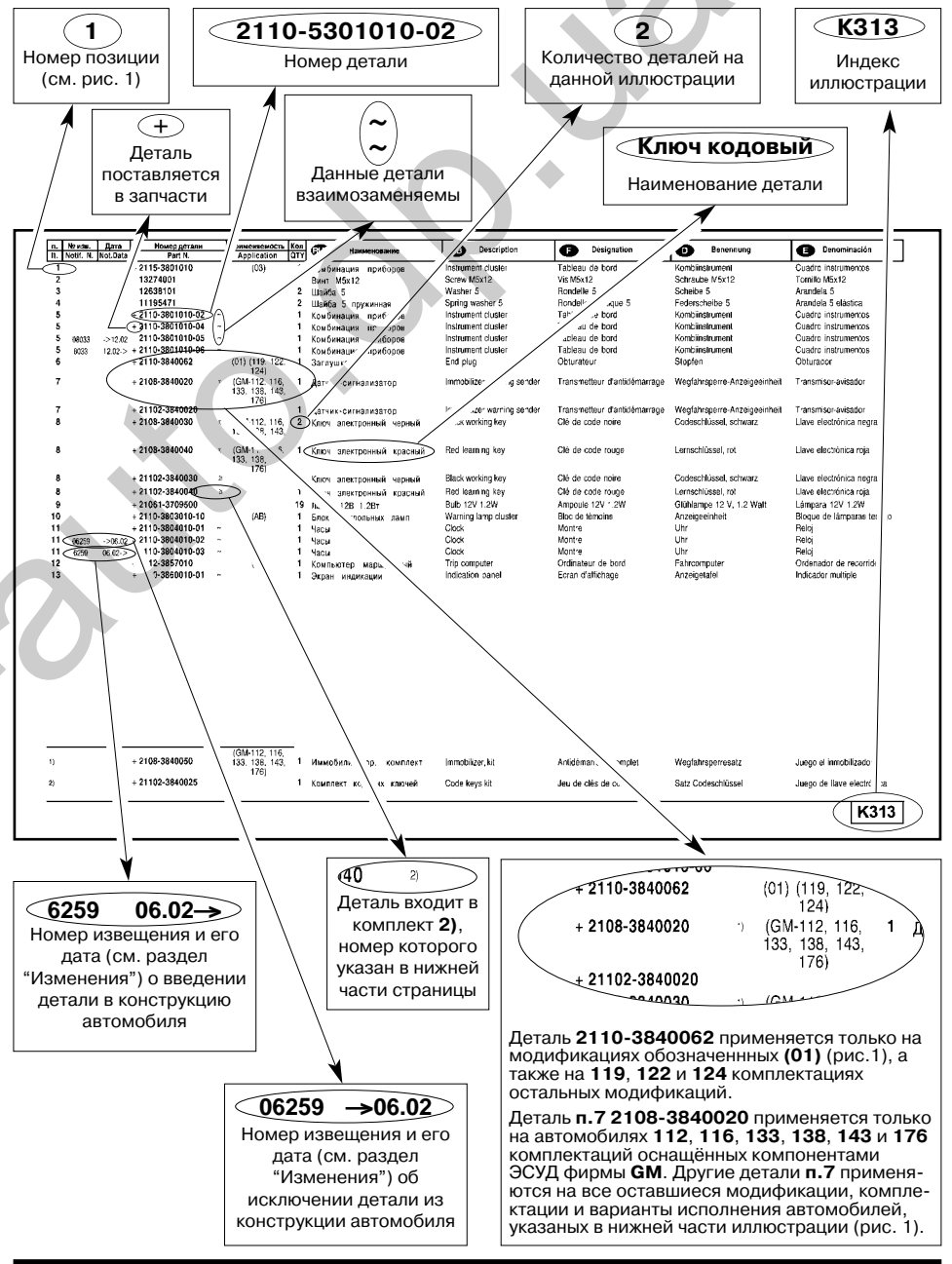


Рис. 2

ПЕРЕЧЕНЬ МОДЕЛЕЙ, МОДИФИКАЦИЙ И КОМПЛЕКТАЦИИ АВТОМОБИЛЕЙ

Автомобиль (модель и вариант исполнения)	Код комплектации	Исполнение	Двигатель	Комплекующие системы впрыска и контроллер	Нормы токсичности	Описание
2107	10	Стандарт	2103-08, 1.45 л, карбюраторный		R83	для внутреннего рынка
2107-01	10	Норма	2103-08, 1.45 л, карбюраторный		R83	для внутреннего рынка
	45	Норма	2103-07, 1.45 л, карбюраторный		R83	для внешнего рынка, с двумя сферическими зеркалами заднего вида, клапанная крышка из материала "антифон"
2107-20	10	Стандарт	2104, 1.45 л, с распределённым впрыском топлива	2104-1411020 или 2104-1411020-01, или 2104-1411020-02	E2	для внутреннего рынка
	11	Стандарт	2104, 1.45 л, с распределённым впрыском топлива	2104-1411020 или 2104-1411020-01, или 2104-1411020-02	E2	для внутреннего рынка, без шумоизоляции капота
	110	Стандарт	2104, 1.45 л, с распределённым впрыском топлива	2104-1411020 или 2104-1411020-01, или 2104-1411020-02	E2	для внешнего рынка
2107-21	20	Норма	2104-20, 1.45 л, с распределённым впрыском топлива	2104-1411020-10	E2	для внутреннего рынка
	120	Норма	2104, 1.45 л, с распределённым впрыском топлива	2104-1411020-10	E2	для внешнего рынка
21074-01	10	Норма	2106-13, 1.6 л, карбюраторный		R83	для внутреннего рынка
21074-02	10	Люкс	2106-13, 1.6 л, карбюраторный		R83	для внутреннего рынка
	45	Люкс	2106-13, 1.6 л, карбюраторный		R83	для внешнего рынка, с двумя сферическими зеркалами заднего вида, клапанная крышка из материала "антифон"
21074-21	20	Норма	21067-10, 1.6 л, с распределённым впрыском топлива	21067-1411020-11 или 21067-1411020-12	E2	для внутреннего рынка
	120	Норма	21067-10, 1.6 л, с распределённым впрыском топлива	21067-1411020-11 или 21067-1411020-12	E2	для внешнего рынка

«Illustrations and List of Spare Parts» is the main section of this catalogue, which lists spare parts by their function.

To the right from the illustration (fig.1) there is a table listing all the spare parts shown (fig.2).

Notification numbers may be used in conjunction with the «Modifications» section to find the date when the modification was introduced as well as its description.

Section «List of Spare Parts» lists parts used in this catalogue (except standard metalware) sorted by numbers in a growing order also indicating Illustration and item numbers.

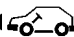

If you know where the part is used do the following to find its number:

- in the «List of Illustrations» find the illustration index,
- go to the page with this illustration index,
- find the position number of the component in the illustration,
- in the table on the next page find the part number using its position number.

If you know the part number and want to find this part in the illustration do the following:

- use the «List of Spare Parts» section to find the illustration index and the part position number,
- go to the page with this illustration index,
- use the position number to locate the part in the illustration.

The legend below describes notation system used in the catalogue:

- 1  — refers to 1st gear;
-  — refers to reverse gear;
- * — quantity on demand (in the **Qty** column);
- *) — other classes may be used for replacement (in the **Qty** column);
- ! — to be used together;
- ~ — interchangeable components;
- Exp** — for export vehicles;
- E2** — for vehicles meeting EURO-2 Emission standards;
- R83** — for vehicles meeting R-83 Emission standards;
- 0 2101-2912652 — component has been excluded from the design;
- > 03.02 — up to March 2002;
- 03.02 —> — starting from March 2002;

0 2101-2912652 + 2101-2912655 = 2101-2912652-10 — component 2101-2912652-10 substitutes components 2101-2912652 and 2101-2912655, which have been excluded from the design;

12574212

— standard metalware. The second digit from the right is a material code (see Table 1), the first digit from the right is a coating code (see Table 2).

Example: in 12574212 the second digit from the right is 1, which indicates that the component is made of steel with tensile strength of 490 to 784 MPa, and the first digit from the right indicates that the part is chrome-plated.

Section «Tables» details standard metalware, oil seals and bearings, providing a sketch for each item with its overall dimensions. Codes of the standard hardware, which differ only in the last two digits, are not shown in this section.

Table 1

Code	Material
	Steel with tensile strength at yield as listed below, MPa (kgf/sq.mm):
0	333 - 490 (34 - 50)
1	490 - 784 (50 - 80)
2	784 - 980 (80 - 100)
3	980 - 1176 (100 - 120)
4	Brass
5	Light-metal alloy
6	Copper
7	Other metals besides those listed above
8	Nonmetallic
9	Composite

Table 2

Code	Coating
0	None
1	Zink plating
2	Chrome plating
3	Phosphating
4	Tin plating
5	Nickel plating, bright
6	Oxidizing
7,8,9	Special coating

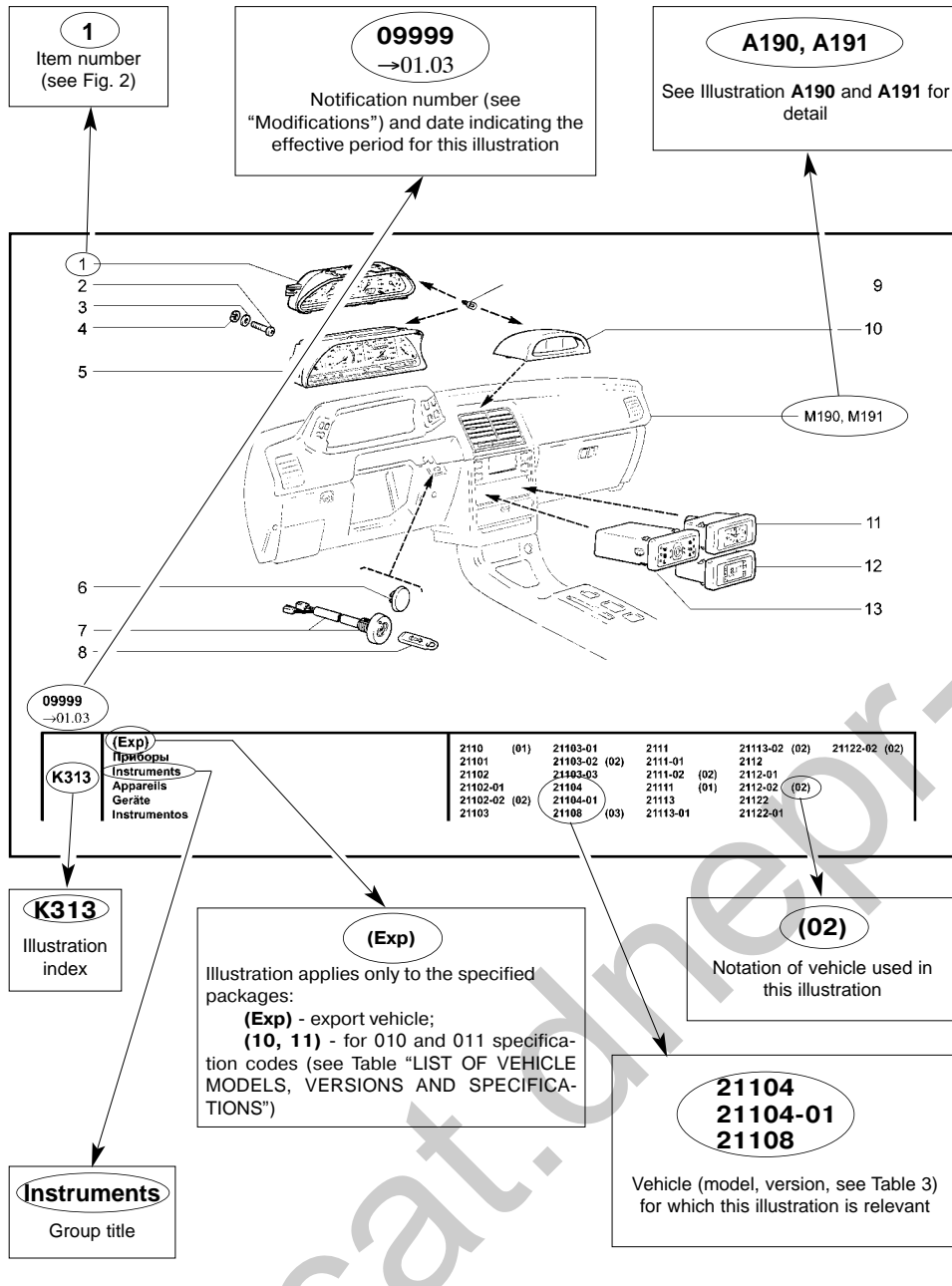


Fig. 1

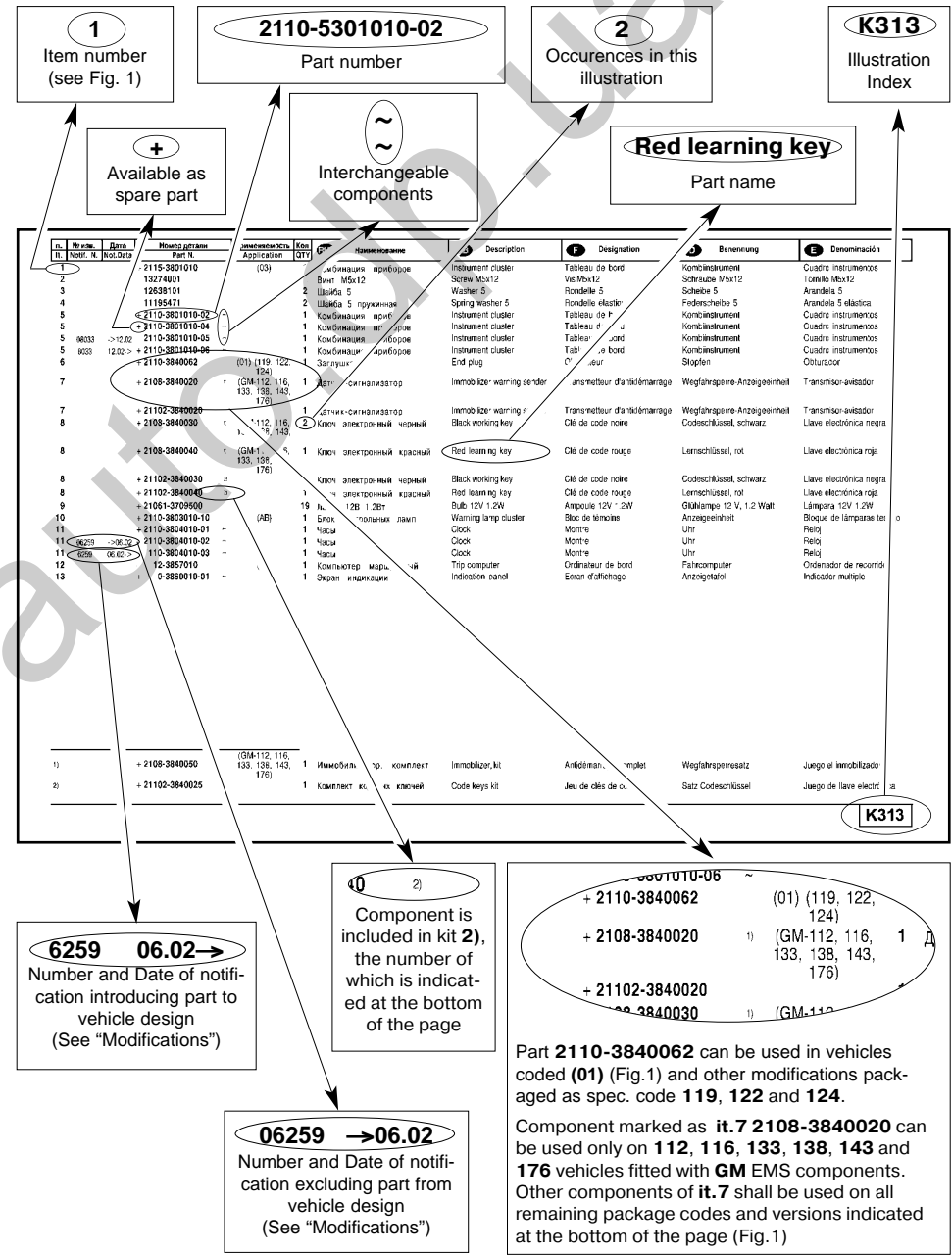


Fig. 2

LIST OF VEHICLE MODELS, VERSIONS AND SPECIFICATIONS

Vehicle (Model - Version)	Spec. code	Standard / Luxe version	Engine	Fuel injection components and ECM	Emission standard	Description
2107	10	Standard	2103-08, 1.45L, carburettor		R83	for domestic market
2107-01	10	Norm	2103-08, 1.45L, carburettor		R83	for domestic market
	45	Norm	2103-07, 1.45L, carburettor		R83	for foreign market, with two spherical rear-view mirrors, valve cover made of noise shielding material "antifon"
2107-20	10	Standard	2104, 1.45 L, MPFI	2104-1411020 or 2104-1411020-01, or 2104-1411020-02	E2	for domestic market
	11	Standard	2104, 1.45 L, MPFI	2104-1411020 or 2104-1411020-01, or 2104-1411020-02	E2	for domestic market, without hood deadeners
	110	Standard	2104, 1.45 L, MPFI	2104-1411020 or 2104-1411020-01, or 2104-1411020-02	E2	for foreign market
2107-21	20	Norm	2104-20, 1.45 L, MPFI	2104-1411020-10	E2	for domestic market
	120	Norm	2104-20, 1.45 L, MPFI	2104-1411020-10	E2	for foreign market
21074-01	10	Norm	2106-13, 1.6 L, carburettor		R83	for domestic market
21074-02	10	Luxe	2106-13, 1.6 L, carburettor		R83	for domestic market
	45	Luxe	2106-13, 1.6 L, carburettor		R83	for foreign market, with two spherical rear-view mirrors, valve cover made of noise shielding material "antifon"
21074-21	20	Norm	21067-10, 1.6 L, MPFI	21067-1411020-11, or 21067-1411020-12	E2	for domestic market
	120	Norm	21067-10, 1.6 L, MPFI	21067-1411020-11, or 21067-1411020-12	E2	for foreign market

Dans le titre principal du Catalogue «**Illustrations et nomenclature des pièces détachées**» les pièces détachées sont réparties d'après leur fonction.

La nomenclature des pièces détachées (fig. 2) présentées sur l'illustration est inscrite à droite de l'illustration (fig. 1).

Pour les renseignements concernant le fond de la modification et la date de sa réalisation se reporter au titre «**Modifications**».

Le titre «**Indicateur numérique**» contient, dans l'ordre croissant, les numéros des pièces compris dans le catalogue (les pièces normalisées exceptées), l'index de l'illustration et le numéro de la position de même sont indiqués.

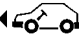
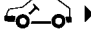
Pour déterminer le numéro de la pièce d'après sa fonction, procéder comme suit:

- d'après la désignation de la pièce trouver l'index de la figure dans la «Liste des illustrations»,
- selon l'index trouver la figure,
- déterminer le numéro de position («lt.») de la pièce à la figure,
- dans la nomenclature des pièces déterminer le numéro de la pièce d'après le numéro de position.

Pour trouver la pièce à la figure d'après son numéro, procéder comme suit:

- dans «Indicateur numérique» déterminer l'index de la figure et le numéro de position de la pièce («lt.») à la figure,
- selon l'index trouver la figure,
- d'après le numéro de position trouver la pièce.

Ci-dessous les Symboles employés dans le Catalogue:

- 1  — se rapporte à la première vitesse;
-  — se rapporte à la marche AR;
- * — la quantité au besoin (colonne «QTY»);
- *) — admissible de remplacer par d'autres classes (colonne «QTY»);
- ! — utiliser ensemble;
- ~ — les ensembles sont interchangeables;
- Exp — concerne les véhicules d'exportation;
- E2 — pour les véhicules aux normes antipollution EURO-2;
- R83 — pour les véhicules aux normes antipollution R-83;
- >03.02 — jusqu'au mars 2002.;
- 03.02—> — à partir du mars 2002.;

0 2101-2912652 — la pièce est enlevée de l'ensemble;

0 2101-2912652 + 2101-2912655 = 2101-2912652-10 — la pièce 2101-2912652 assemblée avec la pièce 2101-2912655 est enlevées et est remplacée par la pièce 2101-2912652-10;

12574212

— la pièce normalisée, l'avant-dernier chiffre indique le code du matériau de la pièce (Tableau1), le dernier chiffre est un code de revêtement (Tableau 2).

Par exemple, l'avant-dernier chiffre «1» dans le numéro 12574212 indique que la pièce est fabriquée en acier à limite de rupture de 490 à 784 MPa et le dernier chiffre «2» signifie que la pièce est chromée.

Dans le titre «**Tableaux**» sont groupés les pièces normalisées, les garnitures d'étanchéité et les roulements avec le croquis de chaque pièce et l'indication des dimensions principales. Le titre «Tableaux» ne comporte pas de numéros qui ne diffèrent que par deux derniers chiffres.

Tableau 1

Code	Matériau
	Acier à limite de rupture, MPa (kg/mm ²):
0	333 - 490 (34 - 50)
1	490 - 784 (50 - 80)
2	784 - 980 (80 - 100)
3	980 - 1176 (100 - 120)
4	Laiton
5	Alliage léger
6	Cuivre
7	Autres matériaux sauf les matériaux cités
8	Non métallique
9	Mixte

Tableau 2

Code	Revêtement
0	Sans revêtement
1	Zincage
2	Chromage
3	Phosphatation
4	Etamage
5	Nickelage brillant
6	Oxydation
7,8,9	Revêtement spécial

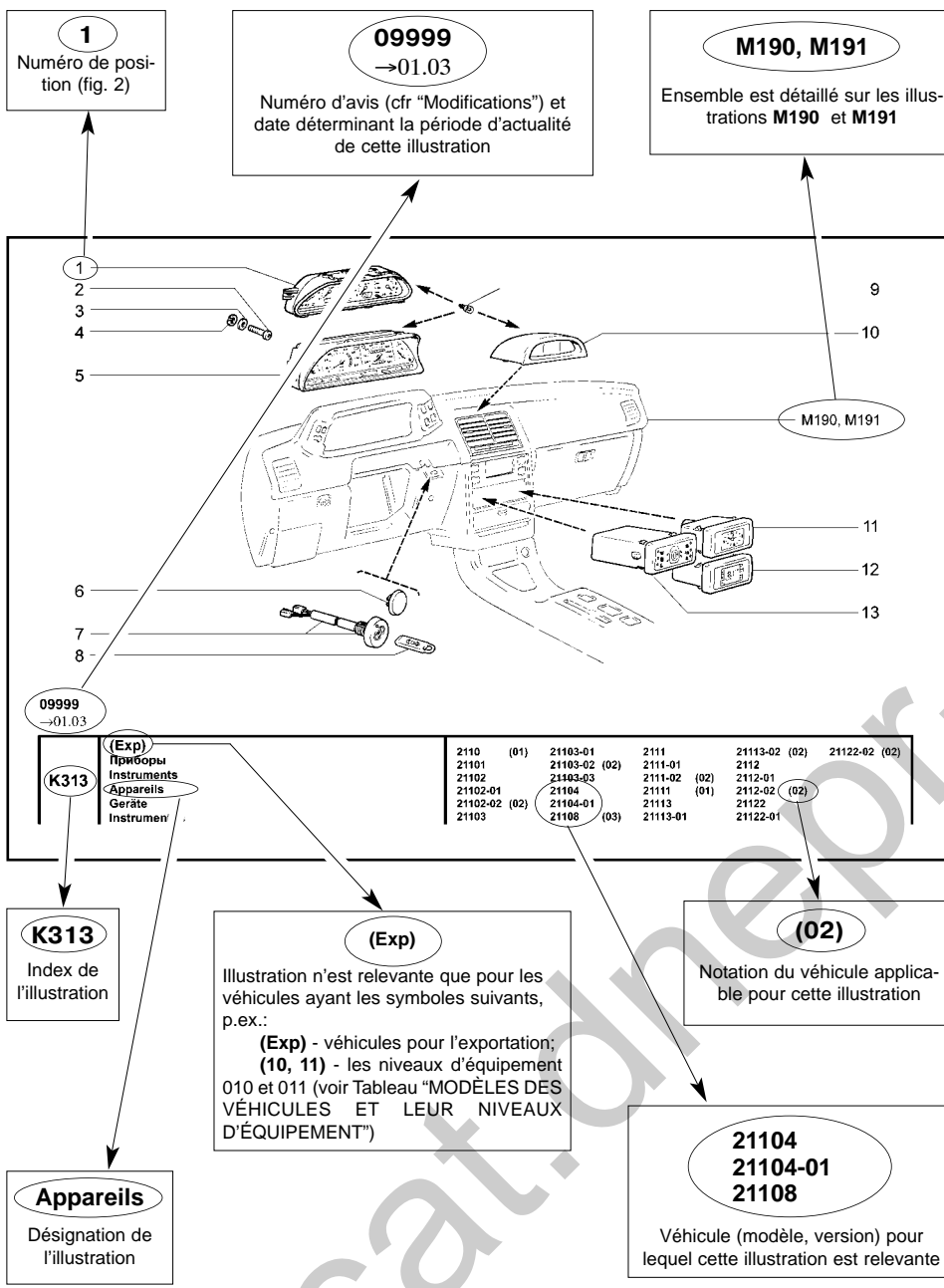


Fig. 1

1 Numéro de position (fig. 1)

2110-5301010-02
Numéro de pièce

2
Quantité des pièces sur cette illustration

K313
Index de l'illustration

+
Livrée comme pièce de rechange

~
Ces pièces sont interchangeables

Clé de code rouge
Désignation de la pièce

No.	No. des. Nostr. N	Data Mod. Date	Модель программы Part N	Количество Application	Код QT	Наименование Application	Description	Designation	Zusammenhang	Denominación
1			2110-3001010-03	(03)		Комбинация приборов	Instrument cluster	Tableau de bord	Kor. Instrument	Cuadro instrumentos
2			13274001			Винт М6x12	Screw M6x12	Vis M6x12	Винт M6x12	Tornillo M6x12
3			12638101			Шайба 5	Washer 5	Rondelle 5	Шайба 5	Arandela 5
4			11195471			Шайба 5 пружинная	Spring washer 5	Rondelle élastique 5	Шайба 5 пружинная	Arandela 5 elástica
5			2110-3801010-03			Комбинация приборов	Instrument cluster	Tableau de bord	Комбинация приборов	Cuadro instrumentos
5	0033	>12.02	2110-3801010-04			Комбинация приборов	Instrument cluster	Tableau de bord	Комбинация приборов	Cuadro instrumentos
5	0033	12.02 >	2110-3801010-06			Комбинация приборов	Instrument cluster	Tableau de bord	Комбинация приборов	Cuadro instrumentos
6			2110-3840062			Заглушка	End plug	Obturateur	Заглушка	Cobertura
7			2108-3840020			Датчик сигнализатор	Immobilizer warning sender	Transmetteur d'alarme	Wegfahrsperr-Anzeigelampe	Transmisor-avisoador
7			21102-3840026			Датчик сигнализатор	Immobilizer warning sender	Transmetteur d'alarme	Wegfahrsperr-Anzeigelampe	Transmisor-avisoador
8			2108-3840030			Ключ электронный черный	Black working key	Clé de code noir	Codeschlüssel, schwarz	Llave electrónica negra
8			2108-3840040			Ключ электронный красный	Red warning key	Clé de code rouge	Lernschlüssel, rot	Llave electrónica roja
8			21102-3840030			Ключ электронный черный	Black working key	Clé de code noir	Codeschlüssel, schwarz	Llave electrónica negra
8			21102-3840040			Ключ электронный красный	Red warning key	Clé de code rouge	Lernschlüssel, rot	Llave electrónica roja
9			21081-3709500			Лампа 12В 1,2Вт	Bulb 12V 1.2W	Ampeoule 12V - 1.2W	Globlampe 12 V, 1.2 Watt	Bloque de lámparas led
10			2110-3803010-10			Кнопка "подных ламп"	Warning lamp cluster	Bluc de lampes	Anzeigelampe	Indicador de luces
11			2110-3804010-01			Часы	Clock	Montre	Uhr	Reloj
11	0629	>06.02	2110-3804010-02			Часы	Clock	Montre	Uhr	Reloj
11	0629	06.02	110-3857010			Компьютер бортовой индикации	Trip computer	Ordinateur de bord	Fahrcomputer	Ordenador de recorrido
12			12-3857010			Компьютер бортовой индикации	Trip computer	Ordinateur de bord	Fahrcomputer	Ordenador de recorrido
13			03859010-01			Экран индикации	Indicator panel	Ecran d'affichage	Anzeigeblende	Indicador múltiple

6259 06.02
Numéro d'avis et sa date ("Modifications") d'introduction de la pièce dans la conception du véhicule

40 2)
Pièce est contenue dans le lot 2), dont le numéro est inscrit en bas de la page

06259 →06.02
Numéro d'avis et sa date (voir "Modifications") d'exclusion de la pièce de la conception du véhicule

2110-3840062 (01) (119, 122, 124)
2108-3840020 1) (GM-112, 116, 133, 138, 143, 176)
21102-3840020 1) (GM-112, 116, 133, 138, 143, 176)

Pièce **2110-3840062** n'est applicable que sur les véhicules codés **(01)** (fig.1) de même que sur tous les autres véhicules cités avec les niveaux d'équipement **119, 122 et 124**.

Pièce **lot 7 2108-3840020** n'est applicable que sur les véhicules avec le système d'injection **GM** ayant les niveaux d'équipement **112, 116, 133, 138, 143 et 176**. Les autres pièces avec le numéro de position **7** sont à appliquer sur le reste des véhicules indiqués en bas de l'illustration (fig. 1).

K313
Index de l'illustration

Fig. 2

MODÈLES DES VÉHICULES ET LEUR NIVEAUX D'ÉQUIPEMENT

Véhicule (Modèle et variante de fabrication)	Code de niveau d'équipe- ment	Versions	Moteur	Calculateur d'injection	Normes antipollution	Notes
2107	10	Standard	2103-08, 1.45L, à carburateur		R83	pour marché intérieur
2107-01	10	Norme	2103-08, 1.45L, à carburateur		R83	pour marché intérieur
	45	Norme	2103-07, 1.45L, à carburateur		R83	pour marché extérieur, avec deux rétroviseurs extérieurs sphériques, couvre-culasse fabriquée de matière "antifon"
2107-20	10	Standard	2104, 1.45 L, à injection multipoint	2104-1411020 ou 2104-1411020-01, ou 2104-1411020-02	E2	pour marché intérieur
	11	Standard	2104, 1.45 L, à injection multipoint	2104-1411020 ou 2104-1411020-01, ou 2104-1411020-02	E2	pour marché intérieur, sans insonorisation du capot moteur
	110	Standard	2104, 1.45 L, à injection multipoint	2104-1411020 ou 2104-1411020-01, ou 2104-1411020-02	E2	pour marché extérieur
2107-21	20	Norme	2104-20, 1.45 L, à injection multipoint	2104-1411020-10	E2	pour marché intérieur
	120	Norme	2104-20, 1.45 L, à injection multipoint	2104-1411020-10	E2	pour marché extérieur
21074-01	10	Norme	2106-13, 1.6 L, à carburateur		R83	pour marché intérieur
21074-02	10	Luxe	2106-13, 1.6 L, à carburateur		R83	pour marché intérieur
	45	Luxe	2106-13, 1.6 L, à carburateur		R83	pour marché extérieur, avec deux rétroviseurs extérieurs sphériques, couvre-culasse fabriquée de matière "antifon"
21074-21	20	Norme	21067-10, 1.6 L, à injection multipoint	21067-1411020-11, ou 21067-1411020-12	E2	pour marché intérieur
	120	Norme	21067-10, 1.6 L, à injection multipoint	21067-1411020-11, ou 21067-1411020-12	E2	pour marché extérieur

D**HINWEISE FÜR BENUTZER**

Im Hauptabschnitt von Katalog «**Bilder und Teile- bzw. Baueinheitenverzeichnis**» sind Teile und Baueinheiten nach Funktionsprinzip angeordnet.

Rechts vom Bild (Abb.1) befindet sich die Liste (Abb. 2) der auf dem Bild gezeigten Teile und Baueinheiten.

Anhand von «Anzeige-Nr.» kann man sich im Abschnitt «**Änderungen**» mit dem Inhalt und Datum der durchgeführten Änderung vertraut machen.

Im Abschnitt «**Nummerverzeichnis**» sind in der steigenden Nummerfolge die Teile aufgezählt, die in den Katalog (ausgenommen Normteile) mit Angabe des Bildindex und der Positionsnummer eingetragen sind.


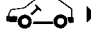
Um nach Funktion des Teils seine Nummer zu finden, ist es erforderlich:

- in der Bilderliste anhand Benennung Bildindex zu finden,
- anhand Index ein Bild zu finden,
- im Bild die Positionsnummer zu finden,
- anhand der Positionsnummer die Teilnummer zu finden.

Um nach Nummer ein Teil im Bild zu finden ist es erforderlich:

- in «der Nummerliste» ein Bildindex und Positionsnummer zu finden,
- nach Index ein Bild zu finden,
- im Bild nach der Positionsnummer ein Teil zu finden.

Unten sind die im Katalog benutzten Symbole angeführt:

- 1  — gilt für den ersten Gang;
-  — gilt für den Rückwärtsgang;
- * — Anzahl nach Bedarf (in der Spalte «QTY»);
- *) — erlaubt ist Ersatz durch andere Klassen (in der Spalte «QTY»);
- ! — gemeinsam verwenden;
- ~ — austauschbare Baugruppen;
- Exp** — für Export;
- E2** — für Fahrzeuge nach Emissionsvorschriften EURO-2;
- R83** — für Fahrzeuge nach Emissionsvorschriften R-83;
- 0 2101-2912652 — Teil entfällt aus der Baugruppenkonstruktion;
- > 03.02 — bis März 2002;
- 03.02 —> — ab März 2002;

0 2101-2912652 + 2101-2912655 = 2101-2912652-10 — Teil 2101-2912652 gemeinsam mit Teil 2101-2912655 entfällt aus der Konstruktion und wird durch Teil2101-2912652-10 ersetzt;

12574212

— Normteil, vorletzte Ziffer, Werkstoffcode des Teils (Tabelle 1), letzte Ziffer - Code der Beschichtung (Tabelle 2).

Z.B. in der Nummer 12574212 zeigt vorletzte Ziffer «1», dass das Teil aus Stahl mit Reissfestigkeit von 490 bis 784 mPa gefertigt ist, und Ziffer «2» zeigt, dass das Teil verchromt ist.

In dem Abschnitt «**Tabellen**» sind Normteile, Stopfbuchsen und Wälzlager angeführt, sowie gibt's Bilder einzelner Teile mit Angaben über Hauptabmessungen. Nummern der Normteile, die sich von den anderen nur durch zwei letzte Ziffern unterscheiden, sind in diesem Abschnitt nicht angeführt.

Tabelle 1

Tabelle 2

Code	Werkstoff
	Stahl mit Zugfestigkeit, Mpa (kg/mm ²):
0	333-490 (34-50)
1	490-784 (50-80)
2	784-980 (80-100)
3	980-1176 (100-120)
4	Messing
5	Legierung
6	Kupfer
7	Sonstige Metalle
8	Nichtmetalle
9	Gemischt

Code	Beschichtung
0	Keine Beschichtung
1	Verzinken
2	Verchromen
3	Phosphatieren
4	Verzinnen
5	Vernickeln
6	Oxidieren
7,8,9	Sonderbeschichtungen

LISTE VON MODELLEN, VERSIONEN UND AUSSTATTUNG DER FAHRZEUGE

Fahrzeug (Modell und Ausführungscode)	Ausstattungscode	Ausführung	Motor	ECM	Abgasvorschriften	Anmerkung
2107	10	Standart	2103-08, 1.45 L, Vergaser		R83	für Innenmarkt
2107-01	10	Normal	2103-08, 1.45 L, Vergaser		R83	für Innenmarkt
	45	Normal	2103-07, 1.45 L, Vergaser		R83	für Außenmarkt, mit zwei sphärisch gewölbten Außenspiegeln, Ventildeckel aus Antiphon
2107-20	10	Standart	2104, 1.45 L, mit MPFI-Einspritzung	2104-1411020 oder 2104-1411020-01, oder 2104-1411020-02	E2	für Innenmarkt
	11	Standart	2104, 1.45 L, mit MPFI-Einspritzung	2104-1411020 oder 2104-1411020-01, oder 2104-1411020-02	E2	für Innenmarkt, ohne Schallisolierung der Motorhaube
	110	Standart	2104, 1.45 L, mit MPFI-Einspritzung	2104-1411020 oder 2104-1411020-01, oder 2104-1411020-02	E2	für Außenmarkt
2107-21	20	Normal	2104-20, 1.45 L, mit MPFI-Einspritzung	2104-1411020-10	E2	für Innenmarkt
	120	Normal	2104-20, 1.45 L, mit MPFI-Einspritzung	2104-1411020-10	E2	für Außenmarkt
21074-01	10	Normal	2106-13, 1.6 L, Vergaser		R83	für Innenmarkt
21074-02	10	Luxus	2106-13, 1.6 L, Vergaser		R83	für Innenmarkt
	45	Luxus	2106-13, 1.6 L, Vergaser		R83	für Außenmarkt, mit zwei sphärisch gewölbten Außenspiegeln, Ventildeckel aus Antiphon
21074-21	20	Normal	21067-10, 1.6 L, mit MPFI-Einspritzung	21067-1411020-11, oder 21067-1411020-12	E2	für Innenmarkt
	120	Normal	21067-10, 1.6 L, mit MPFI-Einspritzung	21067-1411020-11, oder 21067-1411020-12	E2	für Außenmarkt

E

REGLAS DEL USO DEL CATALOGO

En el capítulo del Catálogo «Figuras y lista de las piezas y de las unidades de montaje» las piezas y las unidades de montaje están localizadas según su sintoma funcional.

A la derecha de la figura (fig. 1) se da la lista (fig.2) de las piezas y de las unidades de montaje.

Según el número del aviso en el capítulo «Modificaciones» se puede saber la esencia y la fecha de la modificación realizada.

En el capítulo «Indicador numérico» se dan los números de las piezas en orden creciente, incluidas en el catálogo (excepto las estandarizadas) con indicación del índice de la figura y del número de la posición.

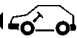

Para determinar el número de la pieza según su función es necesario:

- en el artículo «Lista de figuras» definir el índice de la figura,
- según el índice definir la figura,
- en la figura definir el número de la posición,
- según el número de la posición definir el número de la pieza.

Para definir la pieza en la figura según su número es necesario:

- en el «Indicador numérico» definir el índice de la figura y el número de la posición,
- según el índice definir la figura,
- en la figura según el número de la posición definir la pieza.

Más abajo se da la «Simbología», que se encuentra en el catálogo.

- 1  — se refiere a la primera velocidad;
-  — se refiere a la marcha atrás;
- * — cantidad según la necesidad (en columna QTY);
- *) — se admite la sustitución por otras clases (en columna QTY);
- ! — emplear conjuntamente;
- ~ — los grupos son intercambiables;
- Exp — para exportación;
- E2 — para los automóviles con normas de emisión EURO-2;
- R83 — para los automóviles con normas de emisión R-83;
- >03.02 — hasta marzo de 2002;
- 03.02—> — a partir de marzo de 2002;

0 2101-2912652 — pieza excluida del diseño del grupo;

0 2101-2912652 + 2101-2912655 = 2101-2912652-10 — pieza 2101-2912652 junto con la pieza 2101-2912655 se excluye y va cambiada por la pieza 2101-2912652-10;

12574212 — pieza estandarizada, penúltima cifra -código del materiale de la pieza (Tabla1), última cifra - código del revestimiento (Tabla 2).

Por ejemplo, en el número 12574212 la penúltima cifra «1» indica, que la pieza está fabricada de acero con límite de resistencia a la ruptura de 490 a 784 MPa, la última cifra «2» dice, que la pieza va cromada.

En el capítulo «Tablas» se dan las piezas estandarizadas, retenes y rodamientos, también la figura para cada pieza con indicación de las cotas principales. Este capítulo no comprende los números de las piezas estandarizadas las cuales se diferencian de las otras solamente por dos últimas cifras.

Tabla 1

Código	Material
	Acero con límite de resistencia a la ruptura, MPa (kgf/mm ²)
0	333-490 (34-50)
1	490-784 (50-80)
2	784-980 (80-100)
3	980-1176 (100-120)
4	Latón
5	Aleación ligera
6	Cobre
7	Otros materiales metálicos, excepto arribacitados
8	No metálico
9	Mixto

Tabla 2

Código	Recubrimiento
0	Sin recubrimiento
1	Cincado
2	Cromado
3	Fosfatación
4	Estañado
5	Niquelado brillante
6	Oxidación
7,8,9	Recubrimiento especial

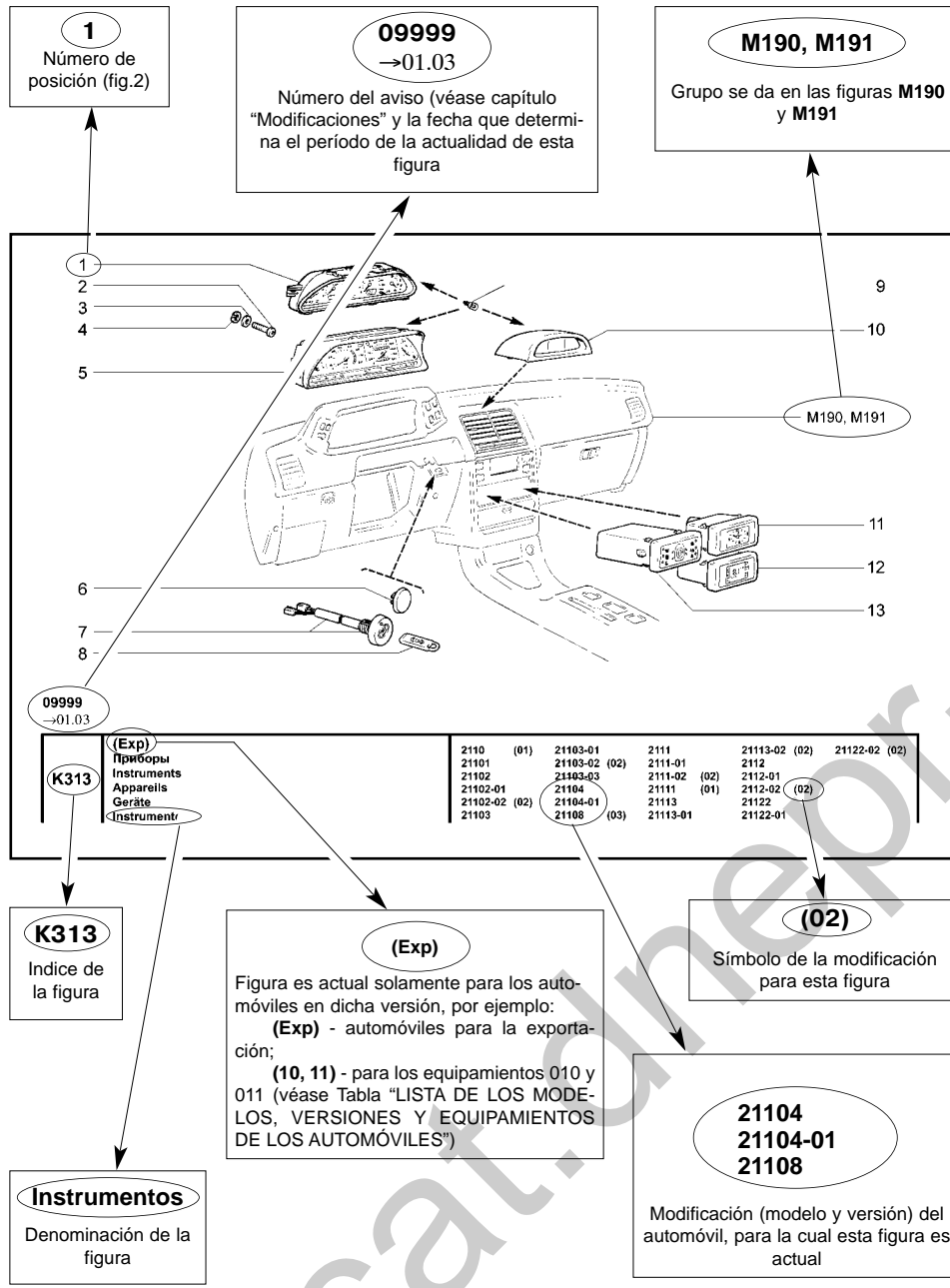


Fig. 1

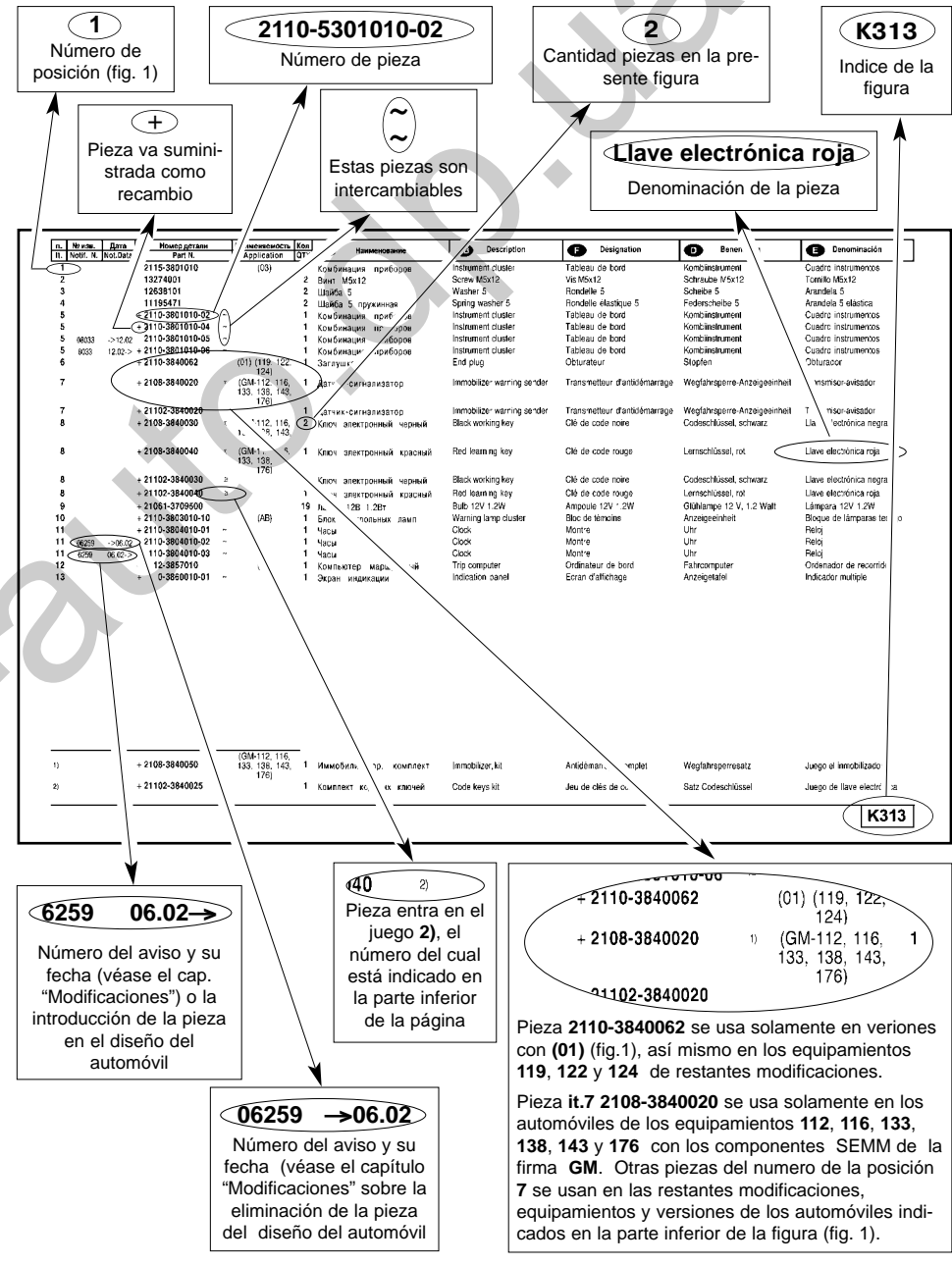


Fig. 2

LISTA DE LOS MODELOS, VERSIONES Y EQUIPAMIENTOS DE LOS AUTOMÓVILES

Automóvil (Modelo y Variante de ejecución)	Código de equipamiento	Ejecución	Motor	Calculador del sistema de inyección	Normas de emisión	Nota
2107	10	Estandar	2103-08, 1.45 L, de carburador		R83	para mercado interior
2107-01	10	Norma	2103-08, 1.45 L, de carburador		R83	para mercado interior
	45	Norma	2103-07, 1.45 L, de carburador		R83	para mercado exterior, dos espejos retrovisores esféricos, tapa de válvula de "antifon"
2107-20	10	Estandar	2104, 1.45 L, a inyección de combustible multipunto	2104-1411020 o 2104-1411020-01, o 2104-1411020-02	E2	para mercado interior
	11	Estandar	2104, 1.45 L, a inyección de combustible multipunto	2104-1411020 o 2104-1411020-01, o 2104-1411020-02	E2	para mercado interior, sin insonorización del capó
	110	Estandar	2104, 1.45 L, a inyección de combustible multipunto	2104-1411020 o 2104-1411020-01, o 2104-1411020-02	E2	para mercado exterior
2107-21	20	Norma	2104-20, 1.45 L, a inyección de combustible multipunto	2104-1411020-10	E2	para mercado interior
	120	Norma	2104-20, 1.45 L, a inyección de combustible multipunto	2104-1411020-10	E2	para mercado exterior
21074-01	10	Norma	2106-13, 1.6 L, de carburador		R83	para mercado interior
21074-02	10	Lujo	2106-13, 1.6 L, de carburador		R83	para mercado interior
	45	Lujo	2106-13, 1.6 L, de carburador		R83	para mercado exterior, dos espejos retrovisores esféricos, tapa de válvula de "antifon"
21074-21	20	Norma	21067-10, 1.6 L, a inyección de combustible multipunto	21067-1411020-11,o 21067-1411020-12	E2	para mercado interior
	120	Norma	21067-10, 1.6 L, a inyección de combustible multipunto	21067-1411020-11,o 21067-1411020-12	E2	para mercado exterior

RUS

GB

F

D

E

ПЕРЕЧЕНЬ ИЛЛЮСТРАЦИЙ

LIST OF FIGURES

LISTE DES ILLUSTRATIONS

VERZEICHNIS DER BILDER

LISTA DE FIGURAS

Наименование иллюстраций RUS	Names of figures GB	Désignation F	Benennung D	Denominación de las figuras E	Индекс Index Index Indice	Применяемость Application Application Ausstattungsvar. Versiones
1	2	3	4	5	6	7

A. Двигатель	A. Engine	A. Moteur	A. Motor	A. Motor	
A0. Двигатель в сборе	A0. Engine assembly	A0. Moteur complet	A0. Motor, komplett	A0. Motor en conjunto	
Двигатель	Engine	Moteur	Motor	Motor	A001
Подвеска двигателя	Engine mounting	Suspension de moteur	Motoraufhängung	Suspensión del motor	A010
A1. Основные элементы двигателя	A1. Main engine components	A1. Eléments principaux du moteur	A1. Hauptteile des Motors	A1. Elementos principales del motor	
Блок цилиндров	Cylinder block	Bloc-cylindres	Zylinderblock	Bloque de cilindros	A100
Головка блока цилиндров	Cylinder block head	Culasse	Zylinderkopf	Culata	A101
Картер масляный и крышки блока	Oil sump and block covers	Carter d'huile et couvercles du bloc	Olwanneunterteil und Zylinderblockdeckel	Carter de aceite y tapas del bloque de cilindros	A110
Вал коленчатый и маховик	Crankshaft and flywheel	Vilebrequin et volant	Kurbelwelle und Schwungrad	Cigüeñal y volante	A120
Шатуны и поршни	Connecting rods and pistons	Bielles et pistons	Pleuel und Kolben	Bielas y pistones	A130
Шатуны и поршни	Connecting rods and pistons	Bielles et pistons	Pleuel und Kolben	Bielas y pistones	A131
Привод распределительного вала	Camshaft drive	Commande d'arbre à cames	Nockenwellenantrieb	Mando del árbol de levas	A140
Механизм газораспределительный	Valve train	Mécanisme de distribution	Motorsteuerung	Mecanismo de distribución de gas	A150
A2. Система подачи топлива	A2. Fuel supply system	A2. Système d'amenée du carburant	A2. Kraftstoffanlage	A2. Sistema de alimentación de combustible	
Бак топливный	Fuel tank	Réservoir à carburant	Kraftstofftank	Depósito de combustible	A200
Бак топливный	Fuel tank	Réservoir à carburant	Kraftstofftank	Depósito de combustible	A201
Трубопроводы топливные	Fuel lines	Canalisations de carburant	Kraftstoffleitungen	Tubería de combustible	A210
Трубопроводы топливные	Fuel lines	Canalisations de carburant	Kraftstoffleitungen	Tubería de combustible	A211
Установка топливного насоса	Fuel pump mounting	Pompe à carburant et ses fixations	Einbau der Kraftstoffpumpe	Instalación de la bomba de combustible	A220

1	2	3	4	5	6	7
Система улавливания паров бензина	Evaporative emission control system	Système d'adsorption des vapeurs d'essence	Kraftstoffverdunstungs-Rückhaltesystem	Sistema de absorción de vapores de gasolina	A240	
A3. Система питания	A3. Air/fuel supply system	A3. Système d'alimentation	A3. Kraftstoffanlage	A3. Sistema de alimentación		
Фильтр воздушный	Air cleaner	Filtre à air	Luftfilter	Filtro de aire	A300	
Фильтр воздушный	Air cleaner	Filtre à air	Luftfilter	Filtro de aire	A301	
Карбюратор	Carburetor	Carburateur	Vergaser	Carburador	A310	
Крышка карбюратора	Carburetor cover	Couvercle de carburateur	Vergaserdeckel	Tapa del carburador	A320	
Корпус карбюратора	Carburetor body	Corps de carburateur	Vergasergehäuse	Cuerpo del carburador	A330	
Корпус дроссельных заслонок	Throttle valve casing	Corps des papillons	Drosselklappenteil	Cuerpo de las mariposas del gas	A340	
Регулировочные винты холостого хода	Adjustment screws for idle running	Vis de réglage de marche ralenti	Einstellschrauben für Leerlauf	Tornillos de regulación de la marcha de ralentí	A350	
Система уменьшения токсичности	Emission control system	Système de diminution de toxicité	Abgasreinigungsanlage	Sistema de disminución de la toxicidad	A360	
Привод акселератора	Throttle drive unit	Commande d'accélérateur	Gaspedalbetätigung	Mando del acelerador	A370	
Привод акселератора	Throttle drive unit	Commande d'accélérateur	Gaspedalbetätigung	Mando del acelerador	A371	
Система подачи воздуха	Air supply system	Système d'amenée d'air	Luftansaugsystem	Sistema de alimentación de aire	A380	
Патрубок дроссельный	Throttle manifold	Boîtier papillon	Drosselklappenstutzen	Tubuladura de mariposa	A381	
Рампа, форсунки и регулятор давления	Fuel rail, injectors and pressure regulator	Rampe, injecteurs et régulateur de pression	Kraftstoffverteiler, Einspritzdüsen und Druckregler	Rampa, inyectores y regulador de presión	A390	
Рампа, форсунки и регулятор давления	Fuel rail, injectors and pressure regulator	Rampe, injecteurs et régulateur de pression	Kraftstoffverteiler, Einspritzdüsen und Druckregler	Rampa, inyectores y regulador de presión	A391	
A4. Система выпуска отработавших газов	A4. Exhaust system	A4. Système d'évacuation des gaz d'échappement	A4. Abgasanlage	A4. Sistema de escape de gases de desecho		
Труба впускная и выпускной коллектор	Intake and exhaust manifold	Tubulure d'admission et collecteur d'échappement	Ansaugrohr und Auslaßkrümmer	Tubo de admisión y colector de escape	A400	
Труба впускная	Intake manifold	Tubulure d'admission	Ansaugrohr	Tubo de admisión	A401	
Ресивер	Receiver	Réceptier	Sammelrohr	Recipiente	A402	
Коллектор выпускной	Exhaust manifold	Collecteur d'échappement	Auslaßkrümmer	Colector de escape	A403	
Трубы выпускные	Exhaust pipes	Tubes d'échappement	Auspuffröhre	Tubos de escape	A440	R83
Трубы выпускные	Exhaust pipes	Tubes d'échappement	Auspuffröhre	Tubos de escape	A441	E2
Глушители	Mufflers	Silencieux	Schalldämpfer	Silenciadores	A450	
A5. Система смазки	A5. Lubrication system	A5. Graissage	A5. Schmieranlage	A5. Sistema de lubricación		
Насос масляный и привод	Oil pump and its drive	Pompe à huile et commande	Ölpumpe und Ölpumpenantrieb	Bomba de aceite y mando	A500	
Маслоотделитель и фильтр масляный	Oil separator and oil cleaner	Separateur et filtre à huile	Olabscheider und Ölfilter	Separador del aceite y filtro de aceite	A510	
Маслоотделитель и фильтр масляный	Oil separator and oil cleaner	Separateur et filtre à huile	Olabscheider und Ölfilter	Separador del aceite y filtro de aceite	A511	

1	2	3	4	5	6	7
Насос масляный	Oil pump	Pompe à huile	Ölpumpe	Bomba de aceite	A520	
A6. Система охлаждения	A6. Cooling system	A6. Circuit de refroidissement	A6. Kühlanlage	A6. Sistema de refrigeración		
Радиатор	Radiator	Radiateur	Kühler	Radiador	A600	
Радиатор	Radiator	Radiateur	Kühler	Radiador	A601	
Электровентилятор	Electric fan	Ventilateur électrique	Lüfter mit Elektromotor	Ventilador eléctrico	A602	
Насос водяной и трубопроводы	Water pump and lines	Pompe à eau et durits	Wasserpumpe und Rohrleitungen	Bomba de agua y tuberías	A610	
Трубопроводы системы охлаждения	Cooling system lines	Conduites du circuit de refroidissement	Kühlmittelleitungen	Tuberías de sistema de refrigeración	A611	
Насос водяной	Water pump	Pompe à eau	Wasserpumpe	Bomba de agua	A620	
Привод водяного насоса	Water pump drive	Commande de pompe à eau	Wasserpumpenantrieb	Mando de la bomba de agua	A630	
B. Трансмиссия	B. Power train	B. Transmission	B. Kraftübertragung	B. Transmisión		
B1. Сцепление	B1. Clutch	B1. Embrayage	B1. Kupplung	B1. Embrague		
Механизм управления сцеплением	Clutch control mechanism	Mécanisme d'embrayage	Kupplungsbetätigung	Mecanismo de mando del embrague	B100	
Привод сцепления	Clutch drive	Commande d'embrayage	Kupplungsbetätigung	Mando del embrague	B110	
Цилиндр главный сцепления	Main clutch cylinder	Cylindre-émetteur de débrayage	Kupplungshauptzylinder	Cilindro maestro del embrague	B120	
Цилиндр привода выключения сцепления	Clutch release drive cylinder	Cylindre-récepteur de débrayage	Kupplungsausrückzylinder	Cilindro de mando de desembrague	B130	
Сцепление	Clutch	Embrayage	Kupplung	Embrague	B140	
B2. Коробка передач	B2. Gearbox	B2. Boîte de vitesses	B2. Schaltgetriebe	B2. Caja de cambios		
Коробка передач	Gearbox	Boîte de vitesses	Schaltgetriebe	Caja de cambios	B200	
Валы первичный и вторичный коробки передач	Gearbox input and output shafts	Arbres primaire et secondaire de boîte de vitesses	Eingangs- und Hauptwellen des Schaltgetriebes	Arboles primario y secundario de la caja de cambios	B210	
Валы первичный и вторичный коробки передач	Gearbox input and output shafts	Arbres primaire et secondaire de boîte de vitesses	Eingangs- und Hauptwellen des Schaltgetriebes	Arboles primario y secundario de la caja de cambios	B211	
Вал промежуточный коробки передач	Gearbox intermediate shaft	Arbre intermédiaire de boîte de vitesses	Vorgelegewelle des Schaltgetriebes	Arbol intermedio de la caja de cambios	B212	
Шестерни коробки передач	Gearbox gears	Pignonnerie de boîte de vitesses	Getrieberäder	Engranajes de caja de cambios	B220	
Шестерни коробки передач	Gearbox gears	Pignonnerie de boîte de vitesses	Getrieberäder	Engranajes de caja de cambios	B221	
Шестерни заднего хода	Reverse gears	Pignonnerie de marche arrière	Rückwärtszahnräder	Piñones de la marcha atrás	B222	
Привод механизма переключения передач	Gearshifting drive	Commande de boîte de vitesses	Betätigung für Gangschaltung	Mando de cambio velocidades	B230	
Механизм переключения передач	Gearshifting mechanism	Commande des vitesses	Gangschaltung	Mecanismo de cambio velocidades	B240	
Привод спидометра	Speedometer drive gear unit	Commande du compteur de vitesse	Geschwindigkeitsmesserantrieb	Mando del velocimetro	B250	

1	2	3	4	5	6	7
B3. Валы карданные	B3. Propeller shafts	B3. Arbres de transmission	B3. Gelenkwellen	B3. Arbol de transmisión		
Передача карданная	Propeller shaft drive	Arbres de transmission	Gelenkwellenübertragung	Transmisión por cardán	B300	
Вал карданный передний	Front propeller shaft	Arbre de transmission avant	Vordere Gelenkwelle	Arbol cardán delantero	B310	
Вал карданный задний	Rear propeller shaft	Arbre de transmission arrière	Hintere Gelenkwelle	Arbol cardán trasero	B320	
B4. Мост задний, полуоси и дифференциал	B4. Rear axle, axle shafts and differential gear	B4. Pont AR, demi arbres et différentiel	B4. Hinterachse, Hinterachswellen und Ausgleichgetriebe	B4. Puente trasero, semiejes y diferencial		
Мост задний и полуоси	Rear axle and axle shafts	Pont arrière et demi-arbres de roues	Hinterachse und Achswellen	Puente trasero y semiejes	B400	
Редуктор и дифференциал заднего моста	Rear axle reducer and differential	Réducteur et différentiel du train arrière	Hinterachsgetriebe und –differential	Reductor y diferencial del puente trasero	B410	
Дифференциал	Differential	Différentiel	Differential	Diferencial	B420	
C. Система тормозная	C. Brake system	C. Système de freinage	C. Bremsanlage	C. Sistema de frenos		
C1. Привод тормозов	C1. Brake drive	C1. Commande des freins	C1. Bremsantrieb	C1. Mando de frenos		
Педадь тормоза	Brake pedal	Pédale de frein	Bremspedal	Pedal del freno	C100	
Элементы привода тормозов	Brake drive components	Éléments constitutifs de la commande des freins	Hauptteile des Bremsantriebs	Elementos de mando de frenos	C110	
Привод гидротормозов	Hydraulic brakes drive	Commande hydraulique des freins	Hydraulikbremsen	Mando de frenos hidráulicos	C120	
Привод регулятора давления	Pressure regulator actuator	Commande du limiteur de freinage	Druckreglerantrieb	Mando del regulador de presión	C130	
Цилиндр главный гидротормозов	Main brake cylinder	Maître-cylindre des freins	Hauptbremszylinder	Cilindro maestro de frenos hidráulicos	C140	
Цилиндр колесный заднего тормоза	Rear brake wheel cylinder	Cylindre récepteur de frein AR	Hinterradbremiszylinder	Cilindro de ruedas del freno trasero	C150	
Привод стояночного тормоза	Parking brake drive	Commande de frein de stationnement	Feststellbremsbetätigung	Mando del freno de estacionamiento	C170	
C2. Тормозные механизмы	C2. Brake mechanisms	C2. Freins	C2. Bremsvorrichtungen	C2. Mecanismos de freno		
Тормоза передние	Front brakes	Freins avant	Vorderradbremse	Frenos delanteros	C200	
Суппорты передних тормозов	Front brakes calipers	Etriers de freins avant	Bremssattel	Suportes de los frenos delanteros	C210	
Тормоза задние	Rear brakes	Freins arrière	Hinterradbremse	Frenos traseros	C220	
D. Управление рулевое, подвеска и колеса	D. Steering system, suspension and wheels	D. Direction, suspension et roues	D. Lenkung, Aufhängung und Räder	D. Dirección, suspensión y ruedas		
D1. Управление рулевое	D1. Steering system	D1. Direction	D1. Lenkung	D1. Dirección		
Механизм рулевой	Steering mechanism	Mécanisme de direction	Lenkung	Mecanismo de dirección	D100	
Редуктор рулевого механизма	Steering mechanism reducer	Boîtier de direction	Lenkgetriebe	Reductor del mecanismo de dirección	D110	
Привод рулевой	Steering linkage	Timonerie de direction	Lenkgestänge	Mando de dirección	D120	

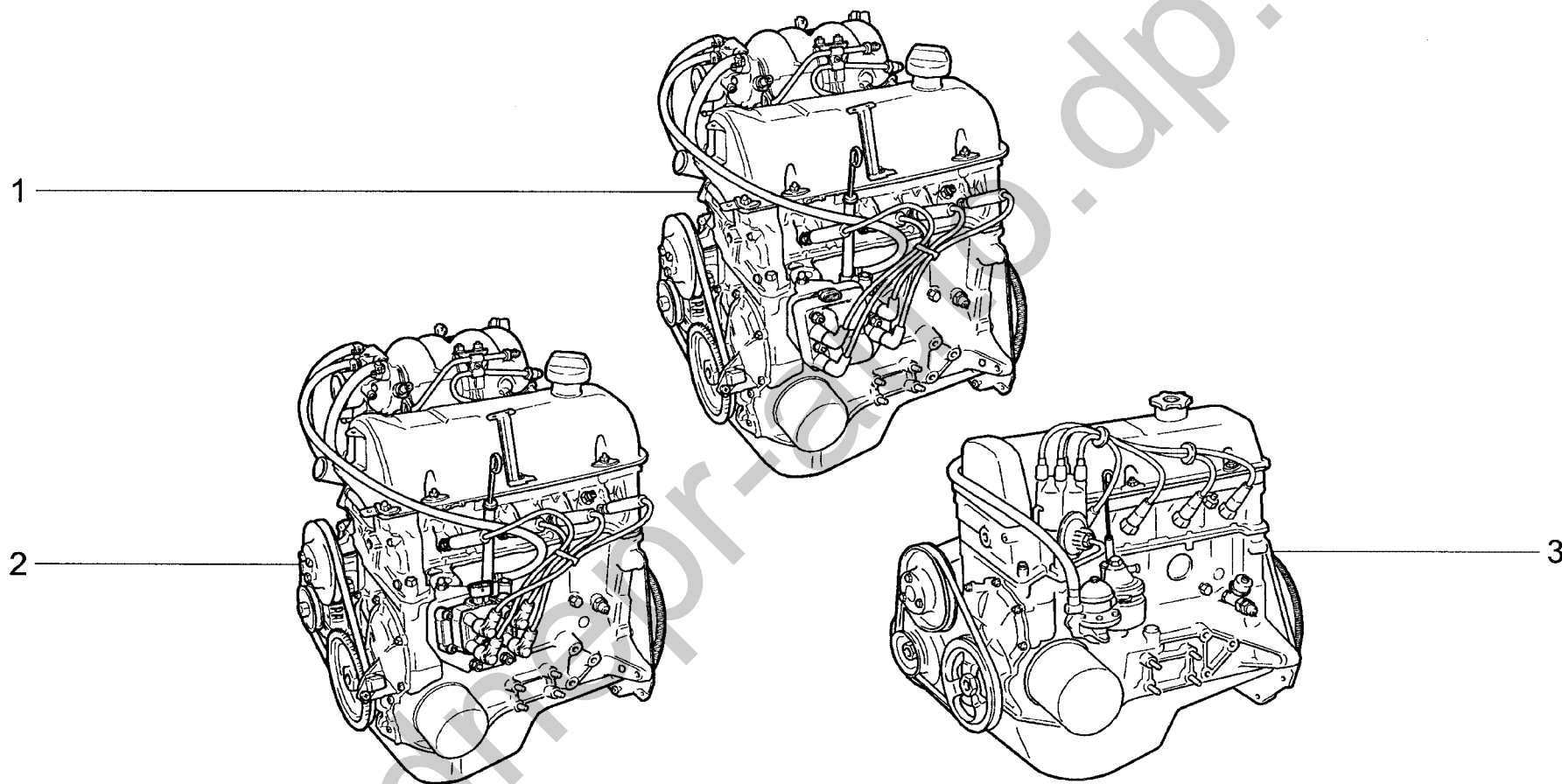
1	2	3	4	5	6	7
D2. Подвеска передняя	D2. Front suspension	D2. Suspension avant	D2. Vorderradaufhängung	D2. Suspensión delantera		
Подвеска передняя	Front suspension	Suspension avant	Vorderradaufhängung	Suspensión delantera	D200	
Рычаги передней подвески	Front suspension wishbones	Bras de suspension avant	Lenker der Vorderradaufhängung	Palancas de la suspensión delantera	D210	
Амортизаторы и стабилизатор поперечной устойчивости	Shock absorbers and sway eliminators	Amortisseurs et barre stabilisatrice	Stoßdämpfer und Querstabilisator	Amortiguadores y estabilizador trasversal	D220	
Рычаги передней подвески в сборе	Front suspension arms assembly	Leviers de suspension AV complet	Lenker für Aufhängung vorne, komplett	Palancas del conjunto suspensión delantera	D230	
D3. Подвеска задняя	D3. Rear suspension	D3. Suspension arrière	D3. Hinterradaufhängung	D3. Suspensión trasera		
Подвеска задняя	Rear suspension	Suspension arrière	Hinterradaufhängung	Suspensión trasera	D300	
Подвеска задняя	Rear suspension	Suspension arrière	Hinterradaufhängung	Suspensión trasera	D301	
D4. Колеса	D4. Wheels	D4. Roues	D4. Räder	D4. Ruedas		
Кулаки поворотные	Steering knuckles	Porte-fusées	Achsschenkel	Manguetas	D400	
Колеса	Wheels	Roues	Räder	Ruedas	D410	
E. Устройства вспомогательные	E. Comfort and convenience equipment	E. Dispositifs auxiliaires	E. Hilfseinrichtungen	E. Dispositivos auxiliares		
E1. Отопление, вентиляция кузова	E1. Interior heating and ventilation	E1. Chauffage et ventilation de l'habitacle	E1. Heizung, Lüftung	E1. Calefacción y ventilación		
Система вентиляции и отопления	Heating and ventilation system	Chauffage-ventilation	Heizungs- und Lüftungsanlage	Sistema de ventilación y de calefacción	E100	
Отопитель с управлением	Heater with controls	Climatiseur réglable	Heizgerät mit Bedienungselementen	Calefactor con mando	E110	
Отопитель с управлением	Heater with controls	Climatiseur réglable	Heizgerät mit Bedienungselementen	Calefactor con mando	E111	
Отопитель	Heater	Appareil de chauffage-ventilation	Heizgerät	Calefactor	E130	
Отопитель	Heater	Appareil de chauffage-ventilation	Heizgerät	Calefactor	E131	
E2. Омыватели	E2. Washers	E2. Lave-glaces	E2. Wascher	E2. Lavadores		
Омыватель ветрового стекла	Windscreen washer	Lave-glace du pare-brise	Windschutzscheibenwascher	Lavaparabrisas	E200	
Омыватель ветрового стекла	Windscreen washer	Lave-glace du pare-brise	Windschutzscheibenwascher	Lavaparabrisas	E201	
Омыватель ветрового стекла	Windscreen washer	Lave-glace du pare-brise	Windschutzscheibenwascher	Lavaparabrisas	E202	
E3. Стеклоочистители	E2. Wipers	E2. Essuie-glaces	E2. Scheibenwischer	E2. Limpialunas		
Стеклоочиститель	Wiper	Essuie-glace	Scheibenwischer	Limpialunas	E300	
K. Электрооборудование	K. Electrical equipment	K. Equipement électrique	K. Elektrik	K. Equipos eléctricos		

1	2	3	4	5	6	7
K1. Электрооборудование двигателя	K1. Engine electrical equipment	K1. Equipement électrique du moteur	K1. Motorelektrik	K1. Equipos eléctricos del motor		
Распределитель и катушка зажигания	distributor and ignition coil	Distributeur et bobine d'allumage	Zündverteiler und Zündspule	Distribuidor y bobina de encendido	K100	
Блок электронный	Electronic control modules	Blocs électroniques	Steuergeräte, elektronische	Equipo electrónico	K101	
Блок электронный	Electronic control modules	Blocs électroniques	Steuergeräte, elektronische	Equipo electrónico	K102	
Выключатель зажигания	Ignition switch	Contacteur d'allumage	Zündschalter	Interruptor de encendido	K110	
Распределитель зажигания	Ignition distributor	Allumeur	Zündverteiler	Distribuidor de encendido	K120	
Модуль и свечи зажигания	Ignition module and spark plugs	Boîte et bougies d'allumage	Zündbaustein und Zündkerzen	Módulo y bujías de encendido	K121	
Модуль и свечи зажигания	Ignition module and spark plugs	Boîte et bougies d'allumage	Zündbaustein und Zündkerzen	Módulo y bujías de encendido	K122	
Батарея аккумуляторная	Battery	Batterie	Batterie	Batería de acumuladores	K130	
Стартер с арматурой	Crank motor and accessories	Démarrreur et ses fixations	Anlasser mit Träger	Arrancador con armadura	K140	
Стартер	Crank motor	Démarrreur	Anlasser	Arrancador	K141	
Генератор с арматурой	Alternator and fixtures	Alternateur et ses fixations	Generator mit Träger	Alternador con accesorios	K150	
Генератор с арматурой	Alternator and fixtures	Alternateur et ses fixations	Generator mit Träger	Alternador con accesorios	K151	
Генератор	Alternator	Alternateur	Generator	Alternador	K160	
Генератор	Alternator	Alternateur	Generator	Alternador	K161	
K2. Система освещения	K2. Lighting system	K2. Système d'éclairage	K2. Beleuchtung	K2. Sistema de alumbrado		
Освещение переднее и гидрокорректор	Headlight lamp and hydraulic beam adjuster	Eclairage AV et compensateur hydraulique	Vorderbeleuchtung und Hydro-Leuchtwertenregler	Alumbrado delantero y corrector hidráulico	K200	
Фары передние	Headlamps	Feux AV	Vorderleuchten	Faros delanteros	K210	
Освещение салона	Interior lighting	Eclairage de l'habitacle	Innenraumbeleuchtung	Alumbrado del salón	K220	
Освещение заднее	Rear lights	Eclairage arrière	Hinterbeleuchtung	Pilotos traseros	K230	
Фонари задние	Tail lights	Feux AR	Heckleuchten	Pilotos traseros	K240	
K3. Принадлежности	K3. Accessories	K3. Accessoires	K3. Zubehör	K3. Accesorios		
Сигналы	Tell-tales	Avertisseurs	Signale	Señales	K300	
Приборы	Instruments	Appareils	Geräte	Instrumentos	K310	
Переключатели	Switches	Interrupteurs	Schalter	Interruptores	K320	
Блок предохранителей и реле	Fuse block and relay	Boîte à fusibles et relais	Zentralelektrik und Relais	Caja fusibles y relé	K330	
Реле	Relays	Relais	Relais	Relé	K340	
Реле	Relays	Relais	Relais	Relé	K341	
K4. Жгуты проводов	K4. Wire harnesses	K4. Faisceaux de câbles	K4. Kabelstränge	K4. Haz de cables		
Жгуты проводов моторного отсека	Engine bay wire harness	Faisceaux du compartiment moteur	Kabelstränge für Motorraum	Haz de cables delanteros	K400	
Жгуты проводов моторного отсека	Engine bay wire harness	Faisceaux du compartiment moteur	Kabelstränge für Motorraum	Haz de cables delanteros	K401	
Жгуты проводов салона	Passenger compartment wire harness	Faisceaux de l'habitacle	Kabelstränge für Innenraum	Haz de cables del salón	K410	

1	2	3	4	5	6	7
Арматура жгутов проводов	Wire harness accessories	Accessoires des faisceaux	Kabelsträngezubehör	Accesorios de haz de cables	K430	
M. Кузов	M. Body	M. Carrosserie	M. Karosserie	M. Carrocería		
M0. Кузов в сборе	M0. Body assembly	M0. Carrosserie complète	M0. Karosserie, komplett	M0. Carrocería en conjunto		
Кузов	Body	Carrosserie	Karosserie	Carrocería	M001	
M1. Внутренняя часть кузова.	M1. Body interior	M1. Aménagement de la carrosserie	M1. Innenraum	M1. Parte interior de la carrocería		
Сиденья передние	Front seats	Sièges avant	Vordersitze	Asientos delanteros	M100	
Механизм установки передних сидений	Front seats adjustment mechanism	Mécanisme de réglage du siège avant	Einstellung der Vordersitze	Mecanismo de instalación de los asientos delanteros	M110	
Сиденье заднее	Rear seat	Banquette arrière	Rücksitz	Asiento trasero	M120	
Термошумоизоляция	Thermo- and noise insulation	Isolations thermique et phonique	Wärmeisolation und Schalldämpfung	Aislamiento termosonoro	M140	
Коврики	Mats	Tapis	Bodenmatten	Alfombras	M150	
Обивка салона	Interior trim	Garniture de l'habitacle	Innenraumverkleidung	Tapizado del salón	M160	
Обивка салона	Interior trim	Garniture de l'habitacle	Innenraumverkleidung	Tapizado del salón	M161	
Обивка багажника	Trunk lining	Garnissage du coffre à bagages	Kofferraumauskleidung	Revestimiento del maletero	M170	
Принадлежности салона	Interior accessories	Accessoires de l'habitacle	Innenraumzubehör	Accesorios del salón	M180	
Принадлежности салона	Interior accessories	Accessoires de l'habitacle	Innenraumzubehör	Accesorios del salón	M181	
Панель приборов	Instrument panel	Tableau de bord	Armaturenbrett	Panel de instrumentos	M190	
Ящик вещевого	Glove box	Boîte à gants	Handschuhfach	Guantera	M195	
M2. Основные элементы кузова	M2. Main body components	M2. Eléments principaux de la carrosserie	M2. Hauptteile der Karosserie	M2. Elementos principales de la carrocería		
Капот	Hood	Capot de moteur	Motorhaube	Capó	M200	
Пол кузова передний	Front body floor	Plancher AV de la caisse	Karosserieboden vorn	Piso de la carrocería delantero	M230	
Пол кузова задний	Rear body floor	Plancher AR de la caisse	Karosserieboden hinter	Piso de la carrocería trasero	M231	
Элементы внутренние передние	Interior front components	Eléments intérieurs avant	Innenteile, vorne	Elementos interiores delanteros	M240	
Щиток передка	Dash board cowl	Tablier d'auvent	Stirnwand	Tablero de la delantera	M241	
Рамка радиатора	Radiator frame	Cadre du radiateur	Kühlerrahmen	Marco del radiador	M242	
Брызговики	Wheel splash guards	Pare-boue	Schutzbleche	Guardabarros	M243	
Каркас боковины и задка	Body side and rear frame	Carcasse parties latérale et arrière	Seitenwand und Innenteile, hinten	Elementos interiores trasero	M250	
Панели кузова	Body panels	Panneaux de la carrosserie	Außenteile	Elementos exteriores	M260	
Крышка багажника	Trunk lid	Couvercle du coffre à bagages	Kofferraumdeckel	Tapa del maletero	M290	
M3. Двери и окна	M3. Doors and windows	M3. Portes et vitres	M3. Türen und Fenster	M3. Puertas y lunas		
Двери передние	Front doors	Portes avant	Vordertüren	Puertas delanteras	M300	

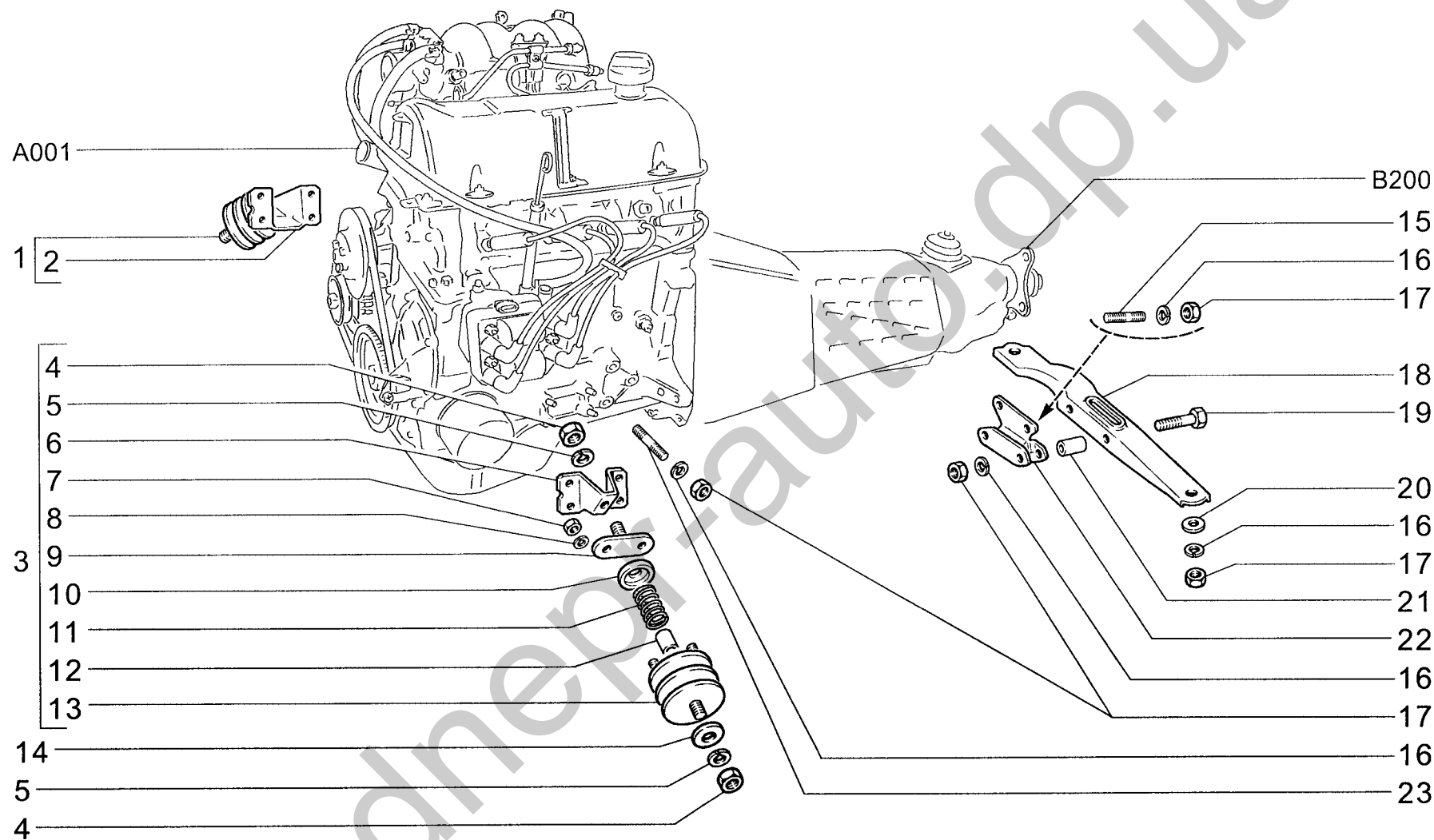
1	2	3	4	5	6	7
Двери задние	Rear doors	Portes arrière	Hintertüren	Puertas traseras	M310	
Замки и ручки передних дверей	Front door locks and handles	Serrures et poignées de portes avant	Vordertürschlösser und -griffe	Cerraduras y manijas de las puertas delanteras	M320	
Замки и ручки задних дверей	Rear door locks and handles	Serrures et poignées de portes arrière	Hintertürschlösser und -griffe	Cerraduras y manijas de las puertas traseras	M330	
Окна передних дверей	Front door windows	Vitres de portes avant	Vordertürfenster	Lunas de las puertas delanteras	M340	
Окна задних дверей	Rear door windows	Vitres des portes arrière	Hintertürfenster	Lunas de las puertas traseras	M350	
Стеклоподъемники передних дверей	Window lifters, front doors	Lève-glaces des portes avant	Fensterheber, Vordertür	Elevalunas de las puertas delanteras	M360	
Стеклоподъемники задних дверей	Window lifters, rear doors	Lève-glaces des portes arrière	Fensterheber, Hintertür	Elevalunas de las puertas traseras	M370	
Окна	Windows	Vitres	Fenster	Lunas	M380	
M4. Элементы облицовочные	M4. Trim components	M4. Eléments de garnissage	M4. Zierelemente	M4. Elementos de revestimiento		
Облицовка радиатора	Radiator trim	Calandre de radiateur	Kühlermaske	Revestimiento del radiador	M400	
Щитки и уплотнительные детали	Cover and seals	Tôles et pièces d'étanchéité	Schutzbleche und Dichtteile	Paneles y las gomas	M410	
Накладки облицовочные	Trim elements	Enjoliveurs	Zierauflagen	Cubrejuntas de revestimiento	M420	
Бампер передний	Front bumper	Pare-chocs avant	Stoßstange, vorne	Paragolpes delantero	M430	
Бампер задний	Rear bumper	Pare-chocs arrière	Stoßstange, hinten	Paragolpes trasero	M440	
T. Заглушки кузова	T. Plugs	T. Obturateurs	T. Verschlussstopfen	T. Obturadores		
Схема установки заглушек	Plug Layout	Schéma d'emplacement des obturateurs	Anordnung der Verschlussstopfen	Esquema de instalación de obturadores	T100	
Y. Инструмент	Y. Tools	Y. Outillage	Y. Werkzeug	Y. Herramientas		
Y1. Инструмент шоферский	Y1. Driver's tools	Y1. Outillage de bord	Y1. Fahrerwerkzeug	Y1. Herramientas del conductor		
Инструмент шоферский	Driver's tools	Outillage de bord	Fahrerwerkzeug	Herramientas del conductor	Y100	

- Ⓜ **ИЛЛЮСТРАЦИИ И ПЕРЕЧЕНЬ ДЕТАЛЕЙ И СБОРОЧНЫХ ЕДИНИЦ**
- Ⓜ **ILLUSTRATION AND LIST OF SPARE PARTS**
- Ⓜ **ILLUSTRATION ET NOMENCLATURE DES PIÈCES DÉTACHÉES**
- Ⓜ **BILDER UND TEILE- BZW. BAUEINHEITENVERZEICHNIS**
- Ⓜ **FIGURAS Y LISTA DE LAS PIEZAS Y DE LAS UNIDADES DE MONTAJE**



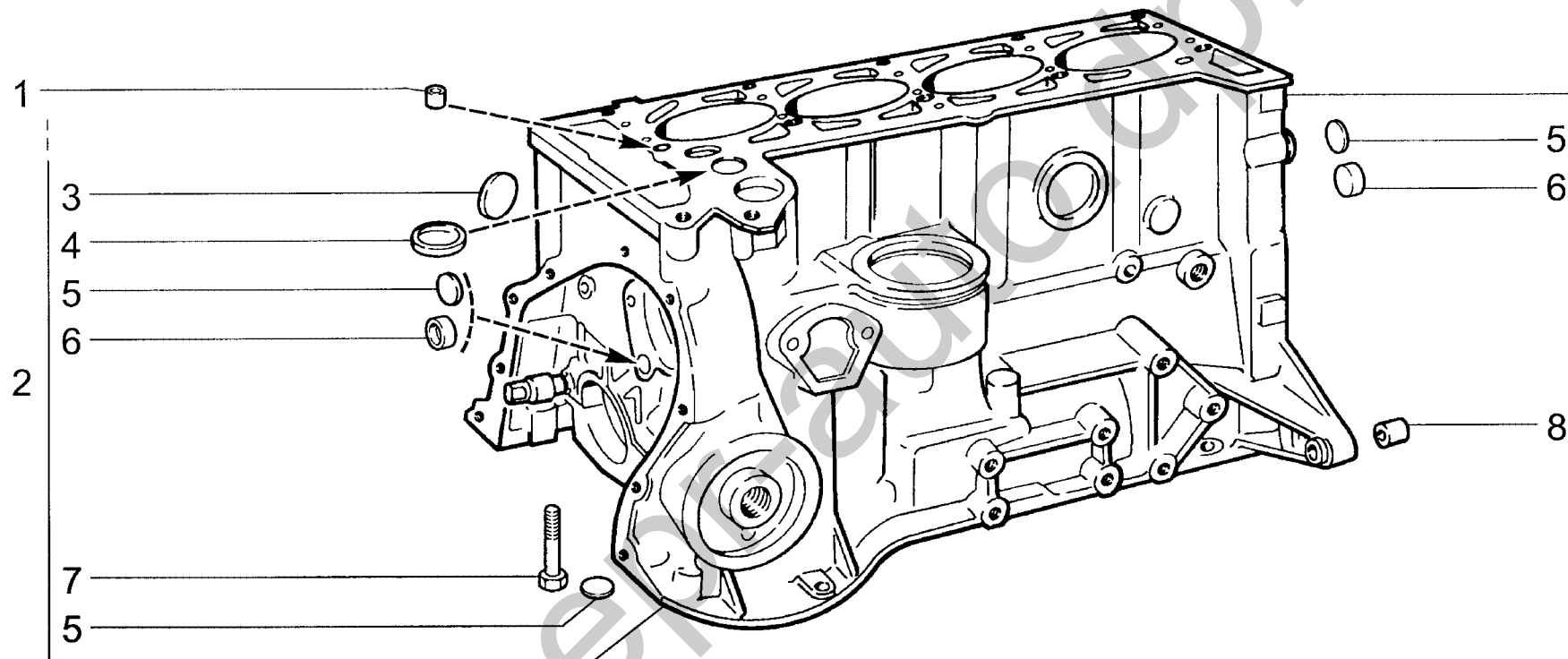
A001	ДВИГАТЕЛЬ	2107	(01)	21074-01	(04)
	Engine	2107-01	(01)	21074-02	(04)
	Moteur	2107-20	(02)	21074-21	(05)
	Motor	2107-21	(03)		
	Motor				

п.	№ изв.	Дата	Номер детали	Применяемость	Кол.	RUS	Наименование	GB	Description	F	Désignation	D	Benennung	E	Denominación
It.	Notif. N.	Not.Data	Part N.	Application	QTY										
1			+ 2104-1000260	(02)	1	Двигатель	Engine			Moteur		Motor		Motor	
2	6427-ПИ	11.04->	+ 2104-1000260-20	(03)	1	Двигатель	Engine			Moteur		Motor		Motor	
2	5949-ПИ	6.04->	+ 21067-1000260-10	(05)	1	Двигатель	Engine			Moteur		Motor		Motor	
3			+ 2103-1000260-02	(01-45)	1	Двигатель	Engine			Moteur		Motor		Motor	
3			+ 2103-1000260-06	(01)	1	Двигатель	Engine			Moteur		Motor		Motor	
3			+ 2106-1000260-10	(04-45)	1	Двигатель	Engine			Moteur		Motor		Motor	
3			+ 2106-1000260-54	(04)	1	Двигатель	Engine			Moteur		Motor		Motor	



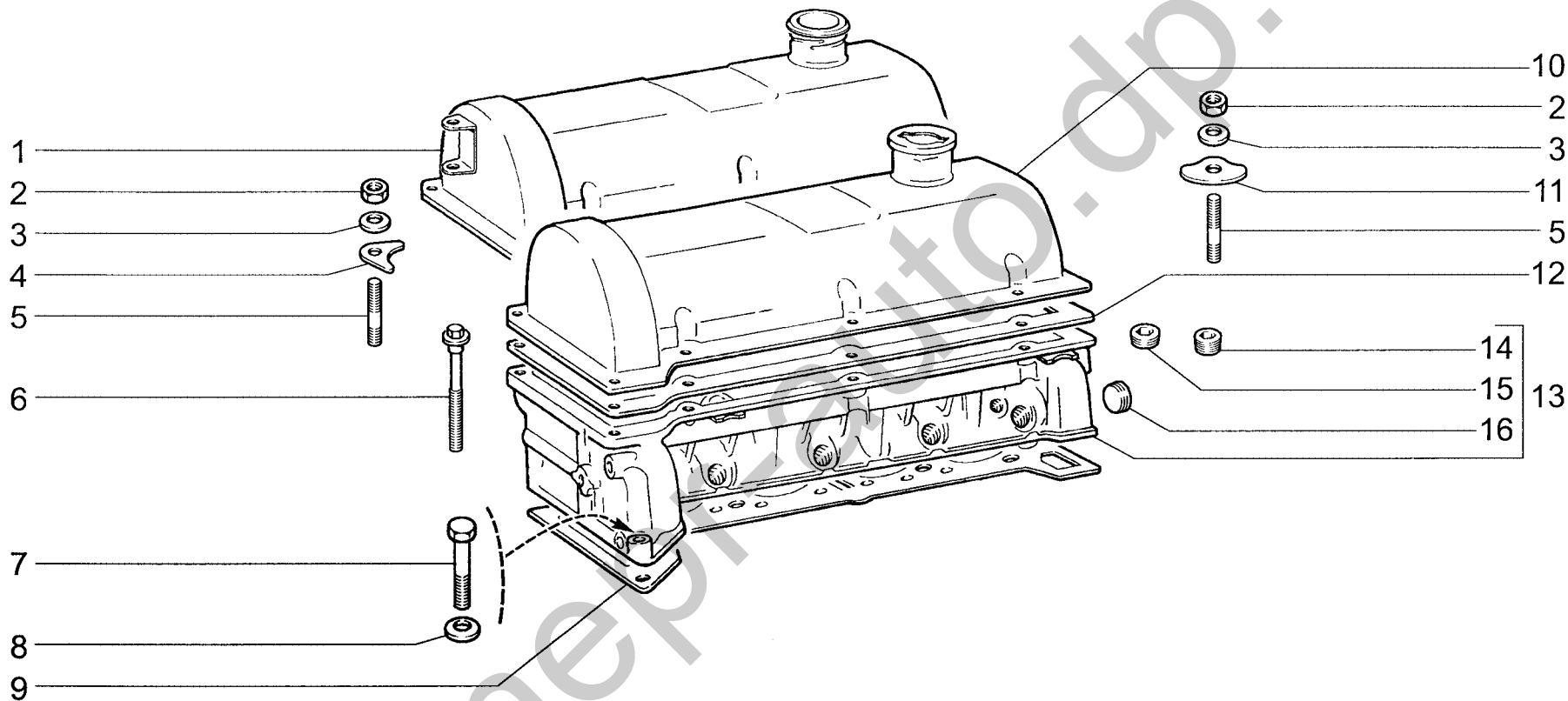
<p>A010</p>	<p>ПОДВЕСКА ДВИГАТЕЛЯ Engine mounting Engine mounting Motoraufhängung Suspensión del motor</p>	<p>2107 2107-01 2107-20 21074-01</p>	<p>21074-02</p>
--------------------	---	--	------------------------

п.	№ изв.	Дата	Номер детали	Применяемость	Кол.	RUS	Наименование	GB	Description	F	Désignation	D	Benennung	E	Denominación
It.	Notif. N.	Not.Data	Part N.	Application	QTY										
1			+ 2101-1001010		1		Кронштейн правый в сборе		Bracket assy, RH		Support D		Träger rechts		Soporte en conjunto der.
2			2101-1001014		1		Кронштейн правый		Bracket, RH		Support D		Träger rechts		Soporte der.
3			+ 2101-1001011		1		Кронштейн левый в сборе		Bracket assy, LH		Support G		Träger links		Soporte en conjunto izq.
4			12164711		4		Гайка М10х1,25		Nut M10x1.25		Ecrou M10x1,25		Mutter M10x1,25		Tuerca M10x1,25
5			10516870		4		Шайба 10 пружинная		Spring washer 10		Rondelle élastique 10		Federscheibe 10		Arandela 10 elástica
6			2101-1001017		1		Кронштейн		Bracket		Support		Träger		Soporte
7			15896211		4		Гайка М6		Nut M6		Ecrou M6		Mutter M6		Tuerca M6
8			10516470		4		Шайба 6 пружинная		Spring washer 6		Rondelle élastique 6		Federscheibe 6		Arandela 6 elástica
9			2101-1001029		2		Пластина опорная		Thrust plate		Plaque d'appui		Scheibe		Placa de apoyo
10			2101-1001025		2		Кольцо изолирующее		Insulator ring		Bague isolante		Isolerring		Aislante cojinete
11			2101-1001028		2		Пружина		Spring		Ressort		Feder		Muelle
12			2101-1001035		2		Буфер пружины		Spring buffer		Tampon de ressort		Federpuffer		Tope muelle
13			2101-1001020		2		Подушка опоры двигателя		Engine mounting flexible member		Tampon d'appui de moteur		Motorlagerung, vorne		Casquillo elástico de motor
14			+ 2121-1001029		2		Шайба		Washer		Rondelle		Scheibe		Arandela
15			+ 2101-1001101		2		Шпилька М8х15		Stud M8x15		Goujon M8x15		Stift M8x15		Espárrago M8x15
16			10516670		14		Шайба 8 пружинная		Spring washer 8		Rondelle élastique 8		Federscheibe 8		Arandela 8 elástica
17			16100811		14		Гайка М8		Nut M8		Ecrou M8		Mutter M8		Tuerca M8
18			+ 2107-1001100		1		Поперечина		Crossmember		Traverse		Querträger		Travesaño
19			16044521		2		Болт М8х65		Bolt M8x65		Boulon M8x65		Schraube M8x65		Tornillo M8x65
20			12646701		2		Шайба 8		Washer 8		Rondelle 8		Scheibe 8		Arandela 8
21			2101-1001102		2		Втулка		Bush		Douille entretoise		Buchse		Buje espaciador
22			+ 2107-1001045	~	1		Опора		Mounting		Silentbloc arrière		Motorlagerung		Apoyo
22			+ 2107-1001045-01	~	1		Опора		Mounting		Silentbloc arrière		Motorlagerung		Apoyo
23			13516621		7		Шпилька М8х16		Stud M8x16		Goujon M8x16		Stift M8x16		Espárrago M8x16
23			13516821		1		Шпилька М8х20		Stud M8x20		Goujon M8x20		Stift M8x20		Espárrago M8x20



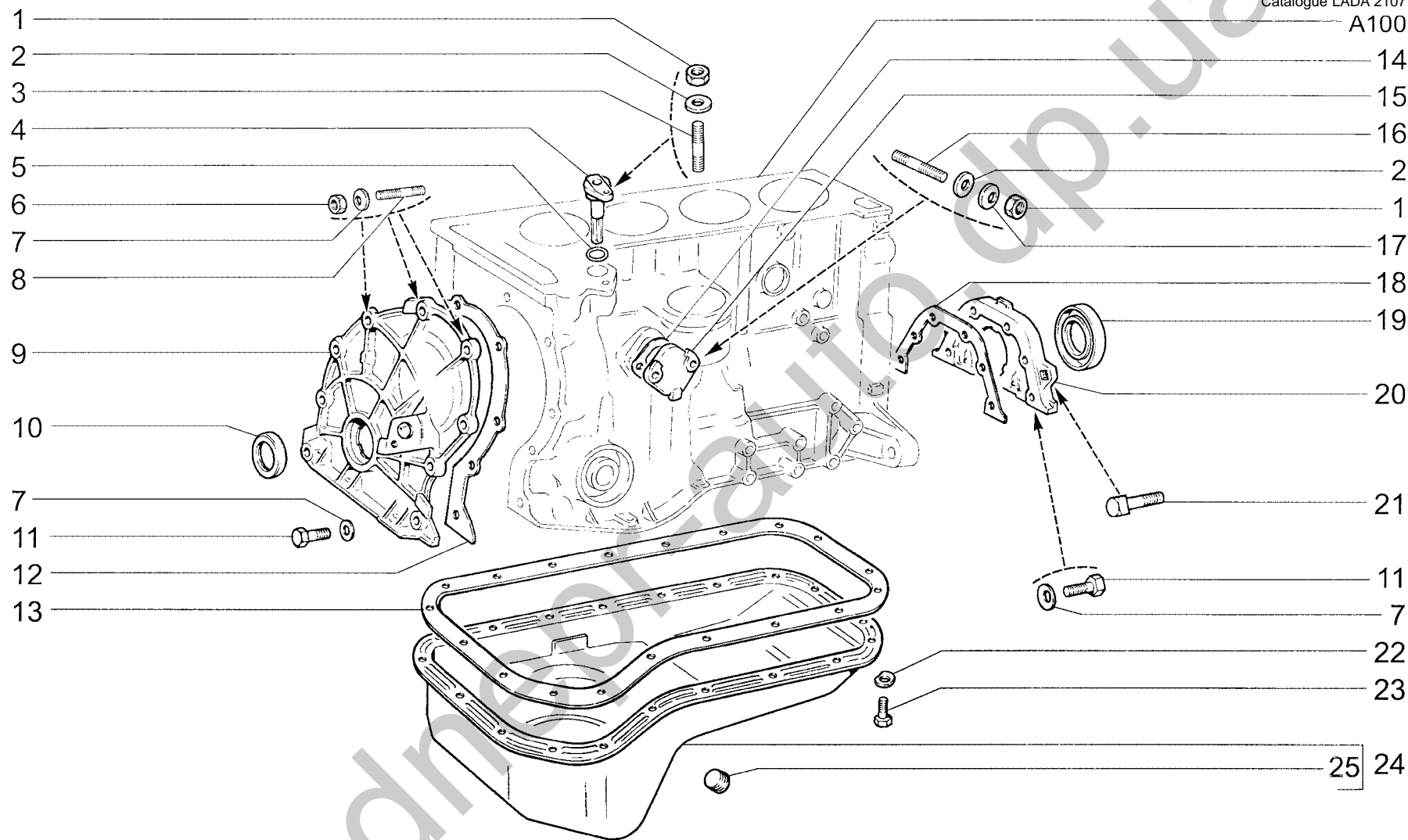
A100	БЛОК ЦИЛИНДРОВ	2107	(01)	21074-02	(02)
	Cylinder block	2107-01	(01)		
	Bloc-cylindres	2107-20	(01)		
	Zylinderblock	21074-01	(02)		
	Bloque de cilindros				

п.	№ изв.	Дата	Номер детали	Применяемость	Кол.	RUS	Наименование	GB	Description	F	Désignation	D	Benennung	E	Denominación
It.	Notif. N.	Not.Data	Part N.	Application	QTY										
1			+ 2101-1002042		2		Втулка установочная		Mounting bush		Douille de centrage		Stellhülse		Buje ajuste
2			+ 2103-1002011	(01)	1		Блок цилиндров		Cylinder block		Bloc-cylindres		Zylinderblock		Bloque cilindros
2			+ 2106-1002011	(02)	1		Блок цилиндров		Cylinder block		Bloc-cylindres		Zylinderblock		Bloque cilindros
3			14329901		5		Заглушка 40 чашечная		Cup stopper 40		Obturateur cuvette 40		Schalenverschlußkappe 40		Obturador 40 a taza
4			14328901		1		Заглушка 25 чашечная		Cup stopper 25		Obturateur cuvette 25		Schalenverschlußkappe 25		Obturador 25 a taza
5	09363	->05.03	10158601		3		Заглушка 16 сферическая		Spherical plug 16		Obturateur sphérique16		Stopfen 16		Obturador esférico 16
6	9363	05.03->	+ 21083-1002046		2		Заглушка		Plug		Obturateur		Stopfen		Obturador
7			14234330		10		Болт М10х1,25х65		Bolt M10x1.25x65		Boulon M10x1,25x65		Schraube M10x1,25x65		Tornillo M10x1,25x65
8			+ 2101-1002040		2		Втулка установочная		Mounting bush		Douille de centrage		Stellhülse		Buje ajuste



A101	ГОЛОВКА БЛОКА ЦИЛИНДРОВ cylinder block head culasse Zylinderkopf culata	2107 (01)	21074-02 (03)
		2107-01 (01)	
		2107-20 (02)	
		21074-01 (03)	

п.	№ изв.	Дата	Номер детали	Применяемость	Кол	RUS	Наименование	GB	Description	F	Désignation	D	Benennung	E	Denominación
lt.	Notif. N.	Not.Data	Part N.	Application	QTY										
1			+ 2123-1003260	(02)	1		Крышка головки цилиндров		Valve cover		Couvre-culasse		Zylinderkopfdeckel		Tapa de culata
2			15896211		7		Гайка М6		Nut M6		Ecrou M6		Mutter M6		Tuerca M6
3			11197773		7		Шайба 6 пружинная коническая		Spring washer 6, tapered		Rondelle à ressort conique 6		Federscheibe 6		Arandela 6 elástica cónica
4			+ 2101-1003275		2		Пластина передняя		Plate, front		Plaque de fixation avant		Blechstück vorn		Placa delantera
5			13541021		7		Шпилька М6х18		Stud M6x18		Goujon M6x18		Stift M6x18		Espárrago M6x18
5			13541221		1		Шпилька М6х22		Stud M6x22		Goujon M6x22		Stift M6x22		Espárrago M6x22
6			+ 21213-1003271		10		Болт		Bolt		Boulon		Schraube		Tornillo
7			16044130		1		Болт М8х45		Bolt M8x45		Boulon M8x45		Schraube M8x45		Tornillo M8x45
8			11198073		1		Шайба 8 пружинная коническая		Spring washer 8, tapered		Rondelle à ressort conique 8		Federscheibe 8		Arandela 8 elástica cónica
9			+ 2101-1003020	~ (01)(02)	1		Прокладка головки цилиндров		Cylinder head gasket		Joint de culasse		Zylinderkopfdichtung		Junta de la culata
9			+ 21011-1003020-02	~ (03)	1		Прокладка головки цилиндров		Cylinder head gasket		Joint de culasse		Zylinderkopfdichtung		Junta de la culata
9			+ 21011-1003020-10	~ (03)	1		Прокладка головки цилиндров		Cylinder head gasket		Joint de culasse		Zylinderkopfdichtung		Junta de la culata
9			+ 2107-1003020-10	~ (01)(02)	1		Прокладка головки цилиндров		Cylinder head gasket		Joint de culasse		Zylinderkopfdichtung		Junta de la culata
10			+ 2101-1003260-10	(01)(03)	1		Крышка головки цилиндров		Valve cover		Couvre-culasse		Zylinderkopfdeckel		Tapa de culata
10			+ 2101-1003260-11	(01-45) (03-45)	1		Крышка головки цилиндров		Valve cover		Couvre-culasse		Zylinderkopfdeckel		Tapa de culata
11			+ 2101-1003276		6		Пластина боковая		Plate, side		Plaque de fixation latérale		Blechstück seitlich		Placa lateral
12			+ 2101-1003270		1		Прокладка крышки головки цилиндров		Valve cover gasket		Joint de couvre-culasse		Zylinderkopfdeckel-Dichtung		Junta tapa culata
13			+ 21011-1003011-10	(01)(03)	1		Головка блока цилиндров		Cylinder head		Culasse		Zylinderkopf		Culata
13			+ 2104-1003011	(02)	1		Головка блока цилиндров		Cylinder head		Culasse		Zylinderkopf		Culata
14			10269750		1		Пробка 18х1,5 коническая		Taper plug 18x1.5		Bouchon conique 18x1,5		Verschlußschraube mit Kegelgewinde 18x1,5		Tapón cónico 18x1,5
15			10269850		2		Пробка 22х1,5 коническая		Taper plug 22x1.5		Bouchon conique 22x1,5		Verschlußschraube mit Kegelgewinde 22x1,5		Tapón cónico 22x1,5
16			10269950		1		Пробка 28х1,5 коническая		Taper plug 28x1.5		Bouchon conique 28x1,5		Verschlußschraube mit Kegelgewinde 28x1,5		Tapón cónico 28x1,5



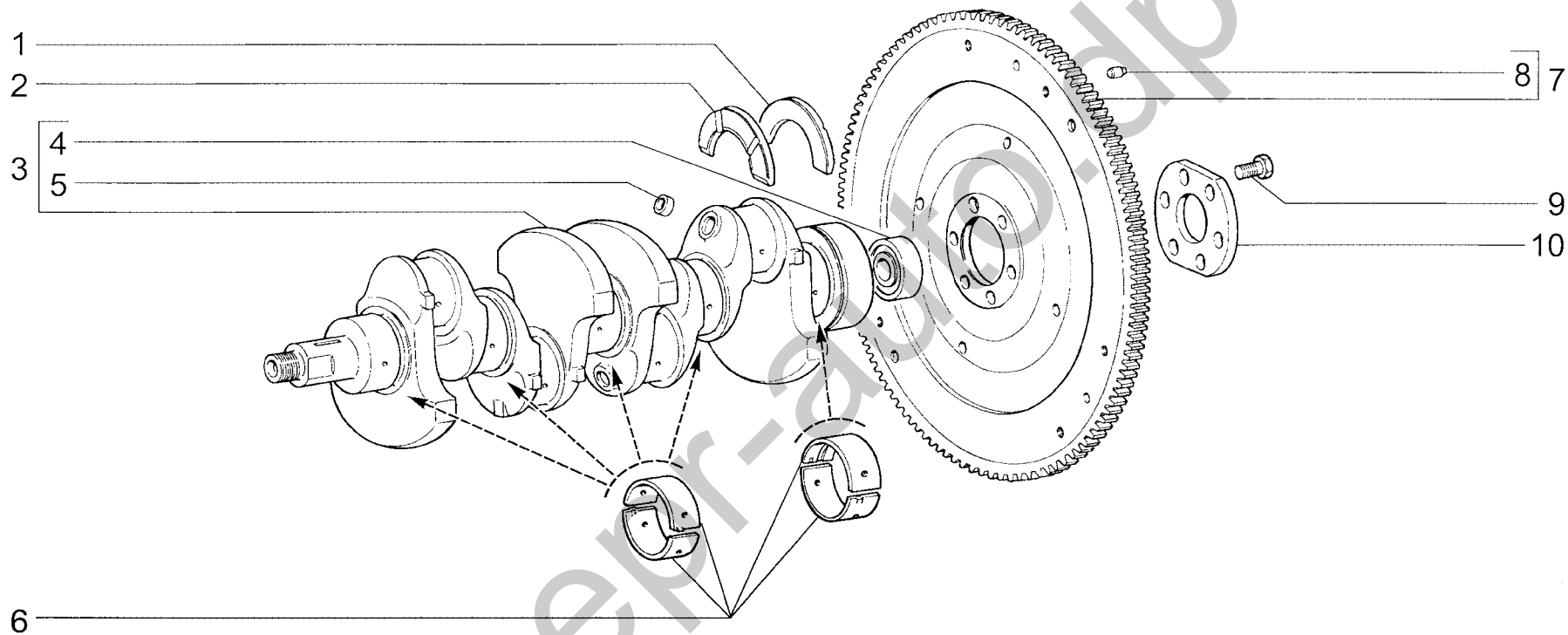
A110

КАРТЕР МАСЛЯНЫЙ
 Oil sump
 Carter d'huile
 Ölwanneunterteil
 Carter de aceite

2107
2107-01
2107-20 (01)
21074-01

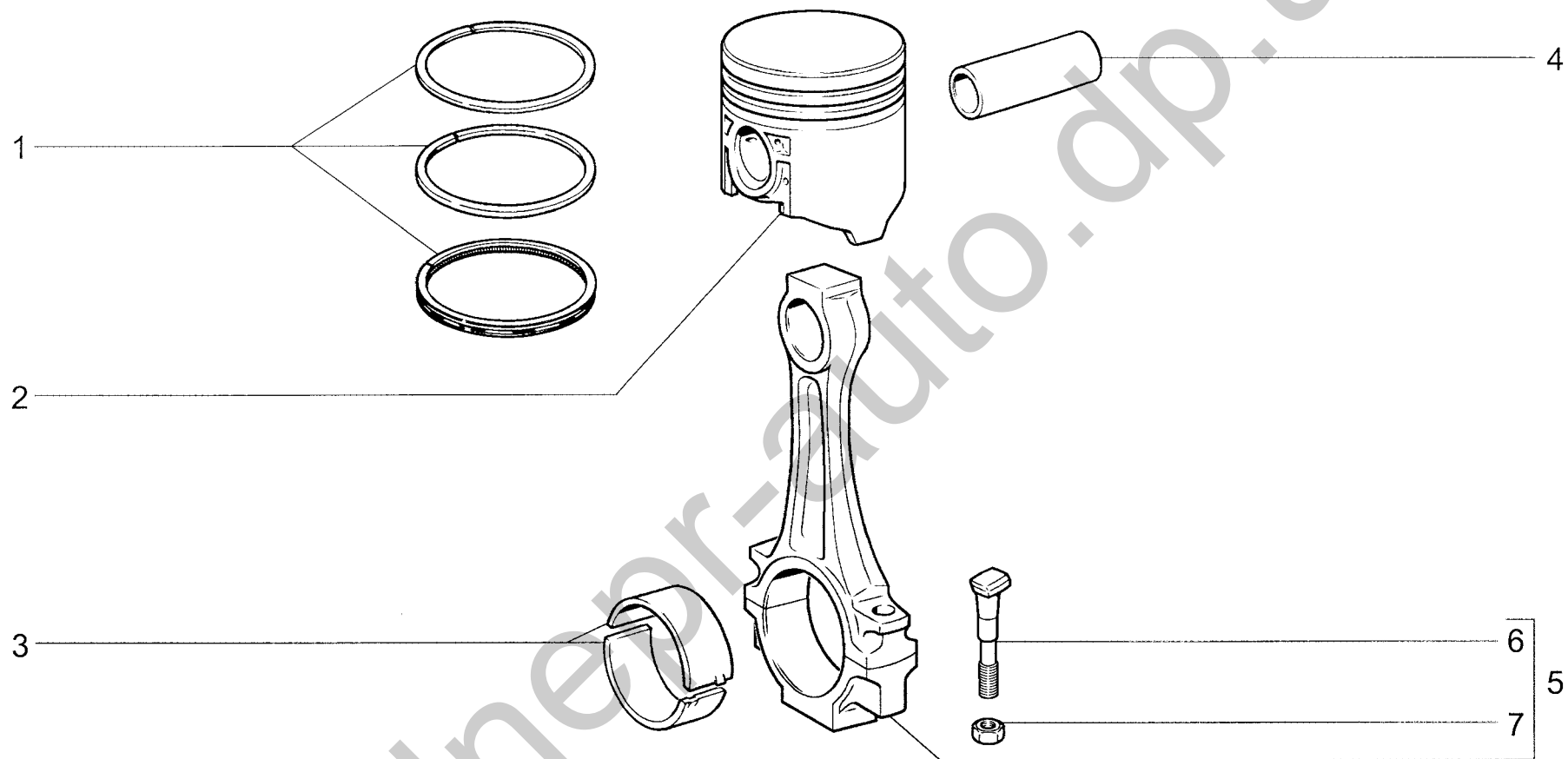
21074-02

п. lt.	№ изв. Notif. N.	Дата Not.Data	Номер детали Part N.	Применяемость Application	Кол QTY	RUS Наименование	GB Description	F Désignation	D Benennung	E Denominación
1			16100811	(01)	3	Гайка М8	Nut M8	Ecrou M8	Mutter M8	Tuerca M8
2			10519601	(01)	3	Шайба 8	Washer 8	Rondelle 8	Scheibe 8	Arandela 8
3			13543421	(01)	1	Шпилька М8х28	Stud M8x28	Goujon M8x28	Stift M8x28	Espárrago M8x28
4			+ 21214-1011371	(01)	1	Фиксатор	Detent	Fixateur	Riegel	Fijador
5			+ 21214-1011384	(01)	1	Кольцо уплотнительное	Sealing ring	Bague d'étanchéité	Dichtring	Anillo de empaquetadura
6			15896211		3	Гайка М6	Nut M6	Ecrou M6	Mutter M6	Tuerca M6
7			11197773		15	Шайба 6 пружинная коническая	Spring washer 6, tapered	Rondelle à ressort conique 6	Federscheibe 6	Arandela 6 elástica cónica
8			11500221		3	Шпилька М6х16	Stud M6x16	Goujon M6x16	Stift M6x16	Espárrago M6x16
9			+ 2101-1002060-01		1	Крышка привода	Timing cover	Couvercle de commande	Deckel Nockenwellenantrieb	Tapa de mando
9			+ 21214-1002060	(01)	1	Крышка привода	Timing cover	Couvercle de commande	Deckel Nockenwellenantrieb	Tapa de mando
10	02316	->04.04	2101-1005034	~	1	Сальник коленвала передний	Oil seal, crankshaft, front	Garniture d'étanchéité AV de vilebrequin	Wellendichtring vorne	Retén del cigüeñal delantero
10			+ 2101-1005034-02	~	1	Сальник коленвала передний	Oil seal, crankshaft, front	Garniture d'étanchéité AV de vilebrequin	Wellendichtring vorne	Retén del cigüeñal delantero
10			+ 2101-1005034-03	~	1	Сальник коленвала передний	Oil seal, crankshaft, front	Garniture d'étanchéité AV de vilebrequin	Wellendichtring vorne	Retén del cigüeñal delantero
11			10902421		12	Болт М6х20	Bolt M6x20	Boulon M6x20	Schraube M6x20	Tornillo M6x20
12			+ 2101-1002064	~	1	Прокладка передней крышки блока цилиндров	Cylinder block front cover gasket	Joint du couvre-culasse	Dichtung f. vorderen Zylinderblockdeckel	Junta tapa delantera bloque cilindros
12			+ 2107-1002064	~	1	Прокладка передней крышки блока цилиндров	Cylinder block front cover gasket	Joint du couvre-culasse	Dichtung f. vorderen Zylinderblockdeckel	Junta tapa delantera bloque cilindros
13			+ 2101-1009070		1	Прокладка	Gasket	Joint	Dichtung	Junta
14			+ 2101-1106170-11	~ (01)	1	Прокладка 0,3 мм	Gasket 0.3 mm	Joint 0,3 mm	Dichtung 0,3 mm	Junta 0,3 mm
14			+ 2108-1106170	~ (01)	1	Прокладка 0,4 мм	Gasket 0.4 mm	Joint 0,4 mm	Dichtung 0,4 mm	Junta 0,4 mm
14			+ 2108-1106170-01	~ (01)	1	Прокладка 0,4 мм	Gasket 0.4 mm	Joint 0,4 mm	Dichtung 0,4 mm	Junta 0,4 mm
15			+ 21214-1002046	(01)	1	Заглушка	Plug	Obturateur	Stopfen	Obturador
16			13543721	(01)	2	Шпилька М8х35	Stud M8x35	Goujon M8x35	Stift M8x35	Espárrago M8x35
17			11198073	(01)	2	Шайба 8 пружинная коническая	Spring washer 8, tapered	Rondelle à ressort conique 8	Federscheibe 8	Arandela 8 elástica cónica
18			+ 2101-1005155-10	~	1	Прокладка держателя	Gasket, retainer	Joint de porte-garniture	Halterdichtung	Junta de porta retén
18			+ 2101-1005155-11	~	1	Прокладка держателя	Gasket, retainer	Joint de porte-garniture	Halterdichtung	Junta de porta retén
18			+ 2107-1005155	~	1	Прокладка держателя	Gasket, retainer	Joint de porte-garniture	Halterdichtung	Junta de porta retén
19	02316	->04.04	2101-1005160	~	1	Сальник коленвала задний	Oil seal, crankshaft, rear	Garniture d'étanchéité AR de vilebrequin	Wellendichtring hinten	Retén del cigüeñal trasero
19			+ 2101-1005160-02	~	1	Сальник коленвала задний	Oil seal, crankshaft, rear	Garniture d'étanchéité AR de vilebrequin	Wellendichtring hinten	Retén del cigüeñal trasero
19			+ 2101-1005160-03	~	1	Сальник коленвала задний	Oil seal, crankshaft, rear	Garniture d'étanchéité AR de vilebrequin	Wellendichtring hinten	Retén del cigüeñal trasero
20			+ 2101-1005153		1	Держатель заднего сальника	Retainer, oil seal	Porte-garniture d'étanchéité arrière	Halter f. Wellendichtring, hinten	Porta retén trasero
21			11944401		2	Болт М6х16 с квадратной головкой	Square-head bolt M6x16	Boulon M6x16 à tête carrée	Vierkantenschraube M6x16	Tornillo M6x16 de cabeza cuadrada
22			11197473		19	Шайба 6 специальная	Special washer 6	Rondelle spéciale 6	Sonderscheibe 6	Arandela 6 especial
23			10902121		19	Болт М6х14	Bolt M6x14	Boulon M6x14	Schraube M6x14	Tornillo M6x14
24			+ 2101-1009010		1	Картер масляный	Oil sump	Carter d'huile	Kurbelgehäuse-Unterteil	Carter de aceite
25			14325301		1	Пробка 22х1,5 коническая	Tapered plug 22x1.5	Bouchon conique 22x1,5	Verschlußschraube mit Kegeligewinde 22x1,5	Tapón cónico 22x1,5



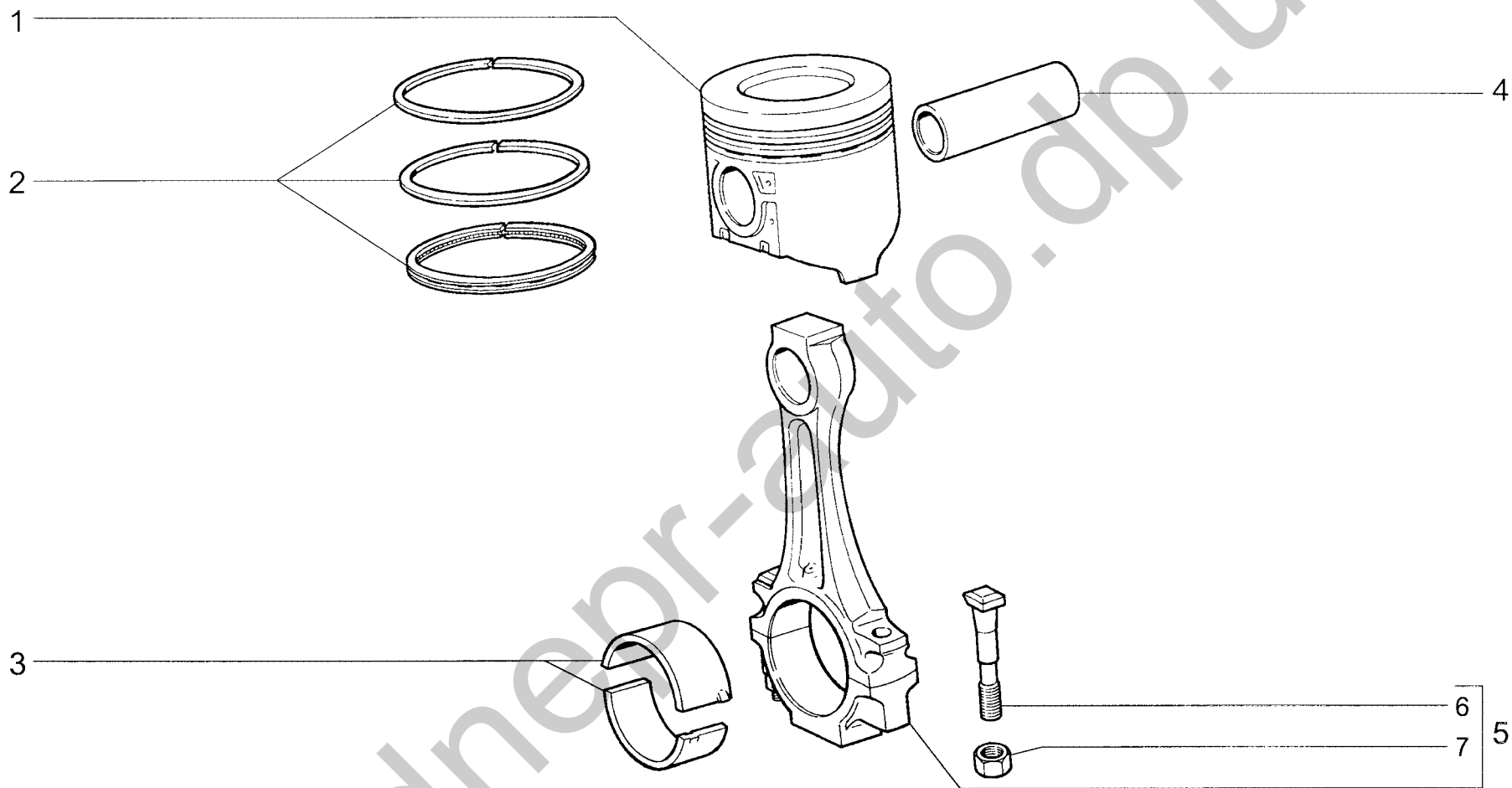
<p>A120</p>	<p>ВАЛ КОЛЕНЧАТЫЙ И МАХОВИК Crankshaft and flywheel Vilebrequin et volant Kurbelwelle und Schwungrad Cigüeñal y volante</p>	<p>2107 2107-01 2107-20 (01) 21074-01</p>	<p>21074-02</p>
--------------------	--	--	-----------------

п.	№ изв.	Дата	Номер детали	Применяемость	Кол.	RUS	Наименование	GB	Description	F	Désignation	D	Benennung	E	Denominación
It.	Notif. N.	Not.Data	Part N.	Application	QTY										
1			+ 2106-1005183		1		Полукольцо		Half-ring		Demi-rondelle		Anlaufscheibe		Semianillo
1			+ 2106-1005183-20		1		Полукольцо +0,127 мм		Half-ring +0.127 mm		Demi-rondelle +0,127 mm		Anlaufscheibe +0,127 mm		Semianillo +0,127 mm
2			+ 2101-1005183	~	1		Полукольцо		Half-ring		Demi-rondelle		Anlaufscheibe		Semianillo
2			+ 2101-1005183-01	~	1		Полукольцо		Half-ring		Demi-rondelle		Anlaufscheibe		Semianillo
2			+ 2101-1005183-20	~	1		Полукольцо +0,127 мм		Half-ring +0.127 mm		Demi-rondelle +0,127 mm		Anlaufscheibe +0,127 mm		Semianillo +0,127 mm
2			+ 2101-1005183-21	~	1		Полукольцо +0,127 мм		Half-ring +0.127 mm		Demi-rondelle +0,127 mm		Anlaufscheibe +0,127 mm		Semianillo +0,127 mm
3			+ 2103-1005015		1		Вал коленчатый		Crankshaft		Vilebrequin		Kurbelwelle		Cigüeñal
4			+ 2101-1701031	~	1		Подшипник		Bearing		Roulement		Lager		Cojinete
4			+ 2101-1701031-01	~	1		Подшипник		Bearing		Roulement		Lager		Cojinete
4			+ 2101-1701031-02	~	1		Подшипник		Bearing		Roulement		Lager		Cojinete
4			+ 2101-1701031-03	~	1		Подшипник		Bearing		Roulement		Lager		Cojinete
5			14328201		4		Заглушка 10 чашечная		Cup stopper 10		Obtuteur cuvette 10		Schalenverschlußkappe 10		Obturator 10 a taza
6			+ 2101-1000102-01		1		Комплект коренных вкладышей		Set of main bearing shells		Jeu de coussinets de paliers de vilebrequin		Hauptlagerschalensatz		Juego casquillos de bancada
6			+ 2101-1000102-11		1		Комплект коренных вкладышей -0,25 мм		Set of main bearing shells -0.25 mm		Jeu de coussinets de paliers de vilebrequin -0.25		Hauptlagerschalensatz -0.25 mm		Juego casquillos de bancada -0.25 mm
6			+ 2101-1000102-12		1		Комплект коренных вкладышей -0,50 мм		Set of main bearing shells -0.50 mm		Jeu de coussinets de paliers de vilebrequin -0.50		Hauptlagerschalensatz -0.50 mm		Juego casquillos de bancada -0.50 mm
6			+ 2101-1000102-13		1		Комплект коренных вкладышей -0,75 мм		Set of main bearing shells -0.75 mm		Jeu de coussinets de paliers de vilebrequin -0.75		Hauptlagerschalensatz -0.75 mm		Juego casquillos de bancada -0.75 mm
6			+ 2101-1000102-40		1		Комплект коренных вкладышей		Set of main bearing shells		Jeu de coussinets de paliers de vilebrequin		Hauptlagerschalensatz		Juego casquillos de bancada
6			+ 2101-1000102-41		1		Комплект коренных вкладышей -0,125 мм		Set of main bearing shells -0.125 mm		Jeu de coussinets de paliers de vilebrequin -0.125		Hauptlagerschalensatz -0.125 mm		Juego casquillos de bancada -0.125 mm
6			+ 2101-1000102-42		1		Комплект коренных вкладышей -0,25 мм		Set of main bearing shells -0.25 mm		Jeu de coussinets de paliers de vilebrequin -0.25		Hauptlagerschalensatz -0.25 mm		Juego casquillos de bancada -0.25 mm
6			+ 2101-1000102-43		1		Комплект коренных вкладышей -0,50 мм		Set of main bearing shells -0.50 mm		Jeu de coussinets de paliers de vilebrequin -0.50		Hauptlagerschalensatz -0.50 mm		Juego casquillos de bancada -0.50 mm
6			+ 2101-1000102-44		1		Комплект коренных вкладышей -0,75 мм		Set of main bearing shells -0.75 mm		Jeu de coussinets de paliers de vilebrequin -0.75		Hauptlagerschalensatz -0.75 mm		Juego casquillos de bancada -0.75 mm
6			+ 2101-1000102-45		1		Комплект коренных вкладышей -1,0 мм		Set of main bearing shells -1.0 mm		Jeu de coussinets de paliers de vilebrequin -1.0		Hauptlagerschalensatz -1.0 mm		Juego casquillos de bancada -1.0 mm
7			+ 2101-1005115	~	1		Маховик		Flywheel		Volant		Schwungrad		Volante
7			+ 21213-1005115	~	1	(01)	Маховик		Flywheel		Volant		Schwungrad		Volante
8			+ 2101-1005126		3		Штифт установочный		Dowel pin		Pied de centrage		Stellstift		Pasador de ajuste
9			+ 2101-1005127		6		Болт М10х1,25х23,5 самоконтрящийся		Bolt M10x1.25x23.5, self-locking		Boulon M10x1,25x23,5 autobloquant		Schraube M10x1,25x23,5 selbstsperrende		Tornillo M10x1,25x23,5 autoblocante
10			+ 2101-1005128		1		Шайба болтов		Washer, bolts		Rondelle de boulons		Scheibe		Arandela



<p>A130</p>	<p>ШАТУНЫ И ПОРШНИ Connecting rods and pistons Bielles et pistons Pleuel und Kolben Bielas y pistones</p>	<p>2107 2107-01 2107-20</p>
--------------------	--	--

п.	№ изв.	Дата	Номер детали	Применяемость	Кол.	RUS	Наименование	GB	Description	F	Désignation	D	Benennung	E	Denominación
It.	Notif. N.	Not.Data	Part N.	Application	QTY										
1			+ 2101-1000100-10		1		Комплект поршневых колец 76,0		Set of piston rings 76,0		Jeu de segments de piston 76,0		Kolbenringsatz 76,0		Juego de anillos 76,0
1			+ 2101-1000100-31		1		Комплект поршневых колец +0,4 мм		Set of piston rings +0.4 mm		Jeu de segments de piston +0,4 mm		Kolbenringsatz +0,4 mm		Juego de anillos +0,4 mm
1			+ 2101-1000100-32		1		Комплект поршневых колец +0,8 мм		Set of piston rings +0.8 mm		Jeu de segments de piston +0,8 mm		Kolbenringsatz +0,8 mm		Juego de anillos +0,8 mm
2			+ 2101-1004015		4*)		Поршень, класс А		Piston, class A		Piston, classe A		Kolben, Klasse A		Pistón, clase A
2			+ 2101-1004015-02		4*)		Поршень, класс С		Piston, class C		Piston, classe C		Kolben, Klasse C		Pistón, clase C
2			+ 2101-1004015-04		4*)		Поршень, класс Е		Piston, class E		Piston, classe E		Kolben, Klasse E		Pistón, clase E
2			+ 2101-1004015-31		4*)		Поршень ремонтный +0,4 мм		Oversize piston +0.4 mm		Piston de réparation +0,4 mm		Kolben, Reparaturmaß +0,4 mm		Pistón +0,4 mm
2			+ 2101-1004015-32		4*)		Поршень ремонтный +0,8 мм		Oversize piston +0.8 mm		Piston de réparation +0,8 mm		Kolben, Reparaturmaß +0,8 mm		Pistón +0,8 mm
3			+ 2101-1000104-10		1		Комплект шатунных вкладышей		Set of big end bearing shells		Jeu de coussinets de bielle		Pleuellagerschalensatz		Juego de casquillos de biela
3			+ 2101-1000104-11		1		Комплект шатунных вкладышей -0.25 мм		Set of big end bearing shells -0.25 mm		Jeu de coussinets de bielle -0.25 mm		Pleuellagerschalensatz -0.25 mm		Juego de casquillos de biela -0.25 mm
3			+ 2101-1000104-12		1		Комплект шатунных вкладышей -0.50 мм		Set of big end bearing shells -0.50 mm		Jeu de coussinets de bielle -0.50 mm		Pleuellagerschalensatz -0.50 mm		Juego de casquillos de biela -0.50 mm
3			+ 2101-1000104-13		1		Комплект шатунных вкладышей -0.75 мм		Set of big end bearing shells -0.75 mm		Jeu de coussinets de bielle -0.75 mm		Pleuellagerschalensatz -0.75 mm		Juego de casquillos de biela -0.75 mm
3			+ 2101-1000104-14		1		Комплект шатунных вкладышей -1.00 мм		Set of big end bearing shells -1.00 mm		Jeu de coussinets de bielle -1.00 mm		Pleuellagerschalensatz -1.00 mm		Juego de casquillos de biela -1.00 mm
3			+ 2101-1000104-40		1		Комплект шатунных вкладышей		Set of big end bearing shells		Jeu de coussinets de bielle		Pleuellagerschalensatz		Juego de casquillos de biela
3			+ 2101-1000104-41		1		Комплект шатунных вкладышей -0.125 мм		Set of big end bearing shells -0.125 mm		Jeu de coussinets de bielle -0.125 mm		Pleuellagerschalensatz -0.125 mm		Juego de casquillos de biela -0.125 mm
3			+ 2101-1000104-42		1		Комплект шатунных вкладышей -0.25 мм		Set of big end bearing shells -0.25 mm		Jeu de coussinets de bielle -0.25 mm		Pleuellagerschalensatz -0.25 mm		Juego de casquillos de biela -0.25 mm
3			+ 2101-1000104-43		1		Комплект шатунных вкладышей -0.50 мм		Set of big end bearing shells -0.50 mm		Jeu de coussinets de bielle -0.50 mm		Pleuellagerschalensatz -0.50 mm		Juego de casquillos de biela -0.50 mm
3			+ 2101-1000104-44		1		Комплект шатунных вкладышей -0.75 мм		Set of big end bearing shells -0.75 mm		Jeu de coussinets de bielle -0.75 mm		Pleuellagerschalensatz -0.75 mm		Juego de casquillos de biela -0.75 mm
3			+ 2101-1000104-45		1		Комплект шатунных вкладышей -1.00 мм		Set of big end bearing shells -1.00 mm		Jeu de coussinets de bielle -1.00 mm		Pleuellagerschalensatz -1.00 mm		Juego de casquillos de biela -1.00 mm
4			+ 21213-1004020		4*)		Палец поршневой, класс 1		Gudgeon pin, class 1		Axe de piston, classe 1		Kolbenbolzen, Klasse 1		Perno de pistón clase 1
4			+ 21213-1004020-01		4*)		Палец поршневой, класс 2		Gudgeon pin, class 2		Axe de piston, classe 2		Kolbenbolzen, Klasse 2		Perno de pistón clase 2
4			+ 21213-1004020-02		4*)		Палец поршневой, класс 3		Gudgeon pin, class 3		Axe de piston, classe 3		Kolbenbolzen, Klasse 3		Perno de pistón clase 3
5			+ 2101-1004045		4		Шатун		Conrod		Bielle		Pleuelstange		Biela
6			+ 2101-1004062		8		Болт шатуна		Bolt, connecting rod		Boulon de bielle		Pleuelschraube		Tornillo de biela
7			12555020		8		Гайка М9х1		Nut M9x1		Ecrou M9x1		Mutter M9x1		Tuerca M9x1

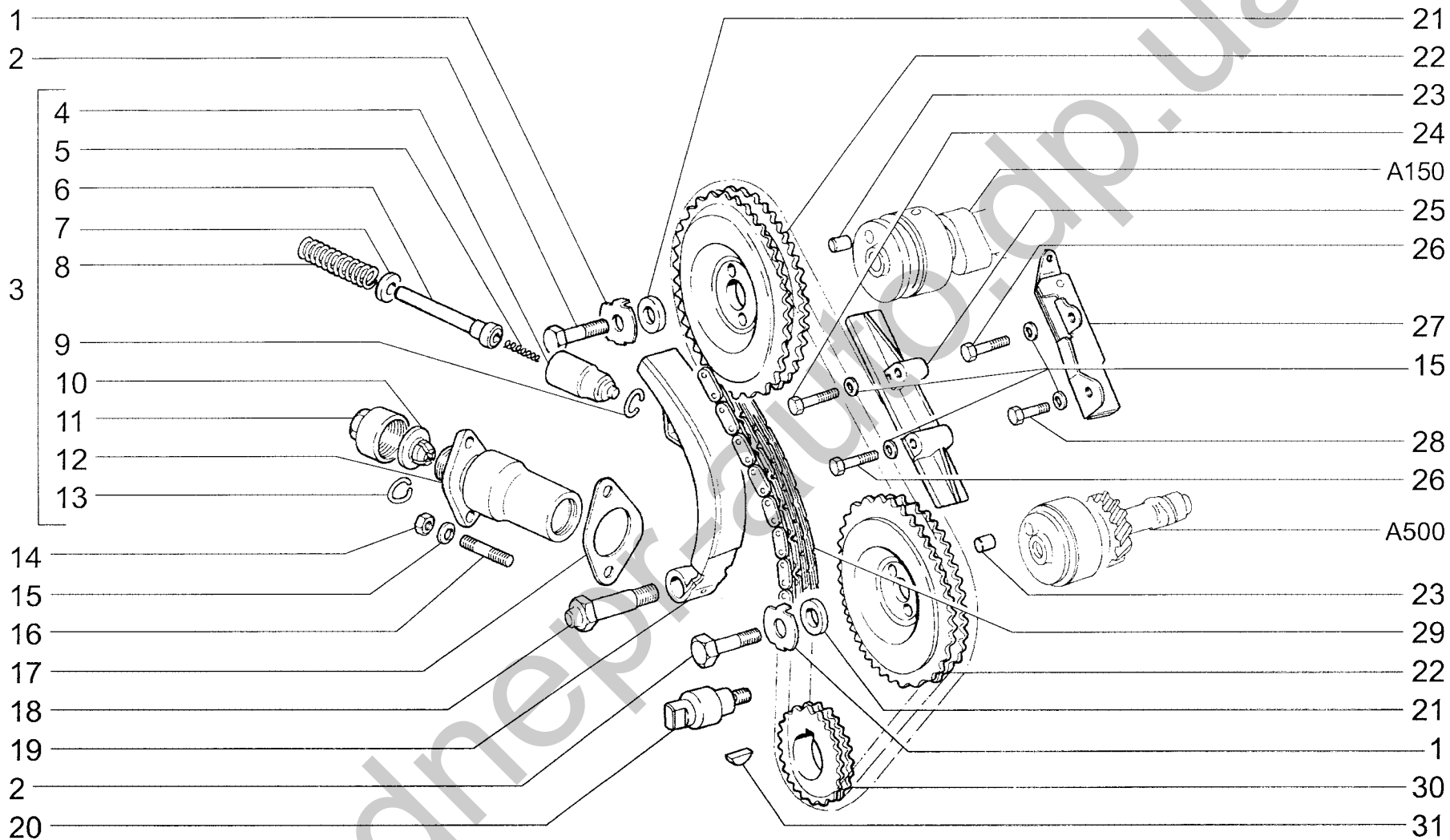


A131

ШАТУНЫ И ПОРШНИ
 Connecting rods and pistons
 Bielles et pistons
 Pleuel und Kolben
 Bielas y pistones

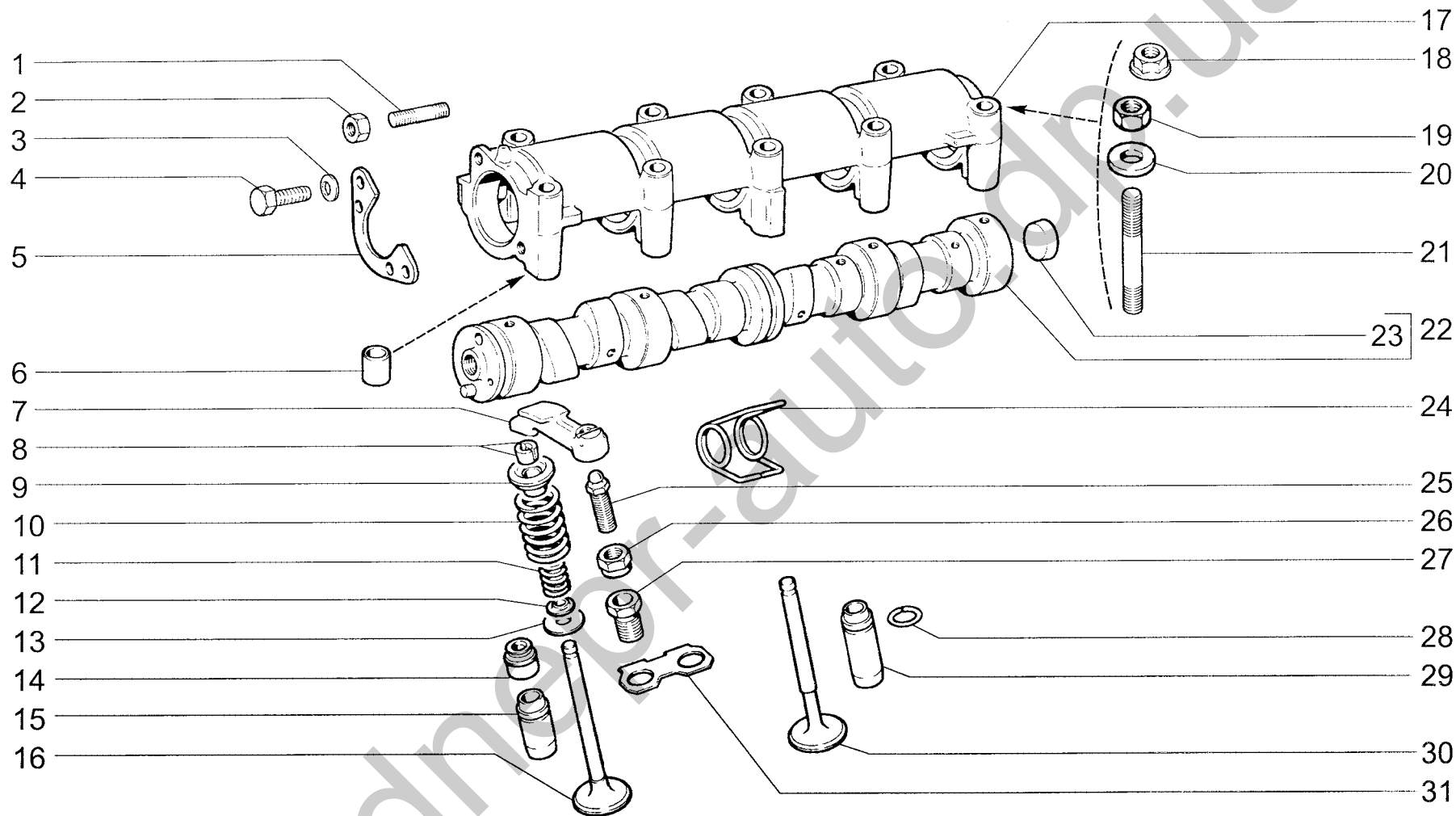
21074-01
21074-02

п. It.	№ изв. Notif. N.	Дата Not.Data	Номер детали Part N.	Применяемость Application	Кол QTY	RUS Наименование	GB Description	F Désignation	D Benennung	E Denominación
1			+ 21011-1004015-10		4*)	Поршень, класс А	Piston, class A	Piston, classe A	Kolben, Klasse A	Pistón, clase A
1			+ 21011-1004015-12		4*)	Поршень, класс С	Piston, class C	Piston, classe C	Kolben, Klasse C	Pistón, clase C
1			+ 21011-1004015-14		4*)	Поршень, класс Е	Piston, class E	Piston, classe E	Kolben, Klasse E	Pistón, clase E
1			+ 21011-1004015-31		4*)	Поршень ремонтный +0,4 мм	Oversize piston +0.4 mm	Piston de réparation +0,4 mm	Kolben, Reparaturmaß +0,4 mm	Pistón +0,4 mm
1			+ 21011-1004015-32		4*)	Поршень ремонтный +0,8 мм	Oversize piston +0.8 mm	Piston de réparation +0,8 mm	Kolben, Reparaturmaß +0,8 mm	Pistón +0,8 mm
2			+ 21011-1000100-10		1	Комплект поршневых колец 79,0	Set of piston rings 79,0	Jeu de segments de piston 79,0	Kolbenringsatz 79,0	Juego de anillos 79,0
2			+ 21011-1000100-31		1	Комплект поршневых колец +0,4 мм	Set of piston rings +0.4 mm	Jeu de segments de piston +0,4 mm	Kolbenringsatz +0,4 mm	Juego de anillos +0,4 mm
2			+ 21011-1000100-32		1	Комплект поршневых колец +0,8 мм	Set of piston rings +0.8 mm	Jeu de segments de piston +0,8 mm	Kolbenringsatz +0,8 mm	Juego de anillos +0,8 mm
2			+ 2106-1000100-10		1	Комплект поршневых колец 79,0	Set of piston rings 79,0	Jeu de segments de piston 79,0	Kolbenringsatz 79,0	Juego de anillos 79,0
2			+ 2106-1000100-31		1	Комплект поршневых колец +0,4 мм	Set of piston rings +0.4 mm	Jeu de segments de piston +0,4 mm	Kolbenringsatz +0,4 mm	Juego de anillos +0,4 mm
2			+ 2106-1000100-32		1	Комплект поршневых колец +0,8 мм	Set of piston rings +0.8 mm	Jeu de segments de piston +0,8 mm	Kolbenringsatz +0,8 mm	Juego de anillos +0,8 mm
2			+ 2106-1004029		1	Комплект поршневых колец 79,0	Set of piston rings 79,0	Jeu de segments de piston 79,0	Kolbenringsatz 79,0	Juego de anillos 79,0
3			+ 2101-1000104-10		1	Комплект шатунных вкладышей	Set of big end bearing shells	Jeu de coussinets de bielle	Pleuellagerschalensatz	Juego de casquillos de biela
3			+ 2101-1000104-11		1	Комплект шатунных вкладышей -0,25 мм	Set of big end bearing shells -0.25 mm	Jeu de coussinets de bielle -0.25 mm	Pleuellagerschalensatz -0.25 mm	Juego de casquillos de biela -0.25 mm
3			+ 2101-1000104-12		1	Комплект шатунных вкладышей -0,50 мм	Set of big end bearing shells -0.50 mm	Jeu de coussinets de bielle -0.50 mm	Pleuellagerschalensatz -0.50 mm	Juego de casquillos de biela -0.50 mm
3			+ 2101-1000104-13		1	Комплект шатунных вкладышей -0,75 мм	Set of big end bearing shells -0.75 mm	Jeu de coussinets de bielle -0.75 mm	Pleuellagerschalensatz -0.75 mm	Juego de casquillos de biela -0.75 mm
3			+ 2101-1000104-14		1	Комплект шатунных вкладышей -1,00 мм	Set of big end bearing shells -1.00 mm	Jeu de coussinets de bielle -1.00 mm	Pleuellagerschalensatz -1.00 mm	Juego de casquillos de biela -1.00 mm
3			+ 2101-1000104-40		1	Комплект шатунных вкладышей	Set of big end bearing shells	Jeu de coussinets de bielle	Pleuellagerschalensatz	Juego de casquillos de biela
3			+ 2101-1000104-41		1	Комплект шатунных вкладышей -0,125 мм	Set of big end bearing shells -0.125 mm	Jeu de coussinets de bielle -0.125 mm	Pleuellagerschalensatz -0.125 mm	Juego de casquillos de biela -0.125 mm
3			+ 2101-1000104-42		1	Комплект шатунных вкладышей -0,25 мм	Set of big end bearing shells -0.25 mm	Jeu de coussinets de bielle -0.25 mm	Pleuellagerschalensatz -0.25 mm	Juego de casquillos de biela -0.25 mm
3			+ 2101-1000104-43		1	Комплект шатунных вкладышей -0,50 мм	Set of big end bearing shells -0.50 mm	Jeu de coussinets de bielle -0.50 mm	Pleuellagerschalensatz -0.50 mm	Juego de casquillos de biela -0.50 mm
3			+ 2101-1000104-44		1	Комплект шатунных вкладышей -0,75 мм	Set of big end bearing shells -0.75 mm	Jeu de coussinets de bielle -0.75 mm	Pleuellagerschalensatz -0.75 mm	Juego de casquillos de biela -0.75 mm
3			+ 2101-1000104-45		1	Комплект шатунных вкладышей -1,00 мм	Set of big end bearing shells -1.00 mm	Jeu de coussinets de bielle -1.00 mm	Pleuellagerschalensatz -1.00 mm	Juego de casquillos de biela -1.00 mm
4			+ 21213-1004020		4*)	Палец поршневой, класс 1	Gudgeon pin, class 1	Axe de piston, classe 1	Kolbenbolzen, Klasse 1	Perno de pistón clase 1
4			+ 21213-1004020-01		4*)	Палец поршневой, класс 2	Gudgeon pin, class 2	Axe de piston, classe 2	Kolbenbolzen, Klasse 2	Perno de pistón clase 2
4			+ 21213-1004020-02		4*)	Палец поршневой, класс 3	Gudgeon pin, class 3	Axe de piston, classe 3	Kolbenbolzen, Klasse 3	Perno de pistón clase 3
5			+ 2101-1004045		4	Шатун	Conrod	Bielle	Pleuelstange	Biela
6			+ 2101-1004062		8	Болт шатуна	Bolt, connecting rod	Boulon de bielle	Pleuelschraube	Tornillo de biela
7			12555020		8	Гайка М9х1	Nut M9x1	Ecrou M9x1	Mutter M9x1	Tuerca M9x1



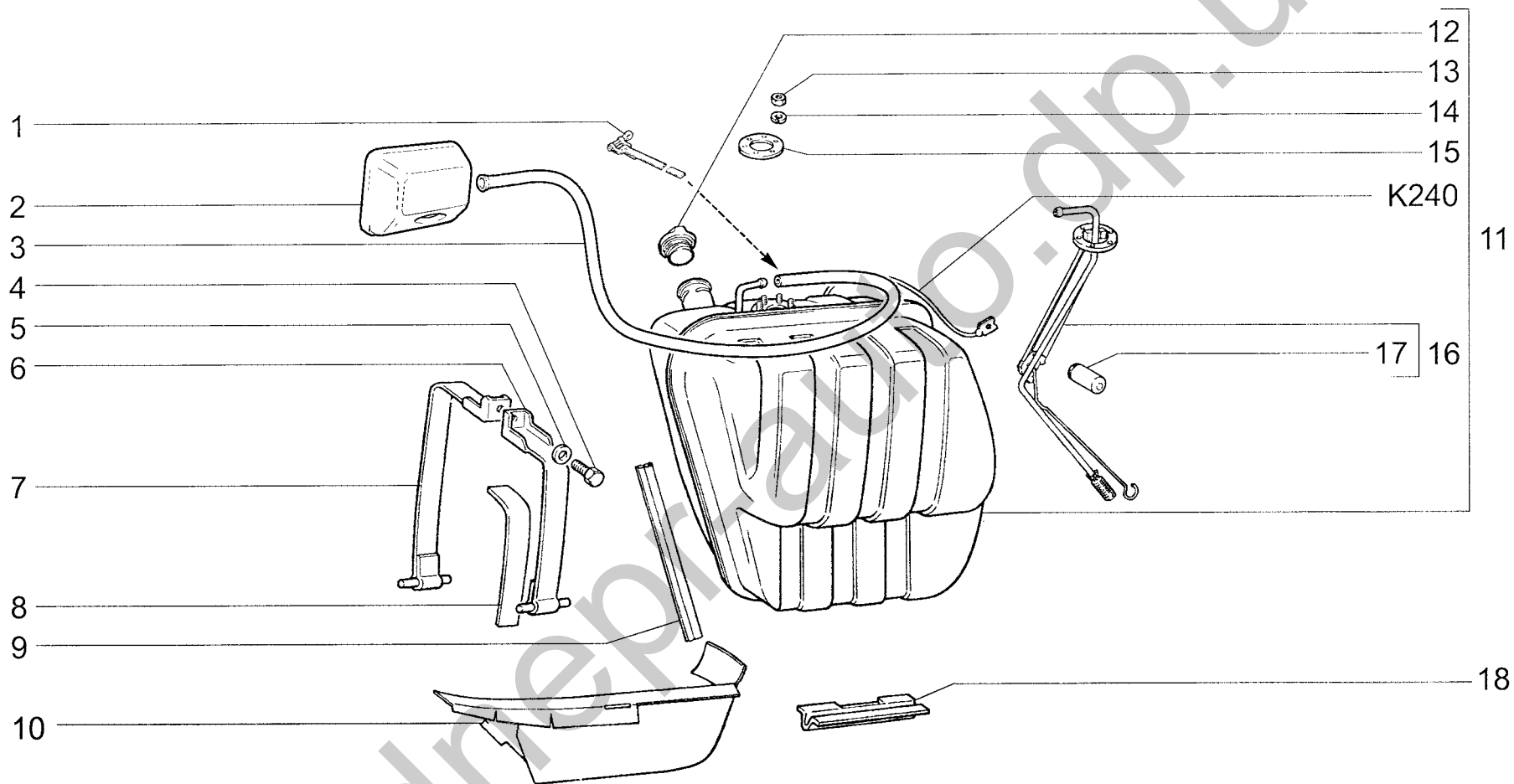
A140	ПРИВОД РАСПРЕДЕЛИТЕЛЬНОГО ВАЛА	2107	21074-02
	Camshaft drive	2107-01	
	Commande d'arbre à cames	2107-20	
	Nockenwellenantrieb	21074-01	
	Mando del árbol de levas		

п.	№ изв.	Дата	Номер детали	Применяемость	Кол	FUS	Наименование	GB	Description	F	Désignation	D	Benennung	E	Denominación
lt.	Notif. N.	Not.Data	Part N.	Application	QTY										
1			+ 2101-1006022		2		Шайба стопорная		Lockwasher		Rondelle d'arrêt		Sicherungsblech		Arandela de fijación
2			15970721		2		Болт М10х1,25х25		Bolt M10x1.25x25		Boulon M10x1,25x25		Schraube M10x1,25x25		Tornillo M10x1,25x25
3			+ 2101-1006060		1		Натяжитель цепи		Tensioner		Tendeur de chaîne		Kettenspannvorrichtung		Tensor de cadena
4			+ 2101-1006065		1		Плунжер натяжителя		Plunger, tensioner		Plongeur de tendeur		Plunger		Embolo del tensor
5			+ 2101-1006066		1		Пружина плунжера		Spring, plunger		Ressort de plongeur		Plungerfeder		Muelle del émbolo
6			+ 2101-1006068		1		Стержень регулировочный		Adjuster rod		Tige de réglage		Stellbolzen		Varilla de réglaje
7			+ 2101-1006070		1		Шайба		Washer		Rondelle		Scheibe		Arandela
8			+ 2101-1006072		1		Пружина натяжителя		Spring, tensioner		Ressort de tendeur		Feder Spannvorrichtung		Muelle del tensor
9			+ 2101-1006080		1		Кольцо стопорное		Circlip		Bague d'arrêt		Haltering		Anillo de fijación
10			+ 2101-1006075		1		Сухарь		Retainer		Taquet		Kegelstück		Chaveta
11			+ 2101-1006078		1		Гайка		Nut		Ecrou		Mutter		Tuerca
12			+ 2101-1006062		1		Корпус натяжителя		Tensioner housing		Corps de tendeur		Spannergehäuse		Cuerpo de tendidor
13			+ 2101-1006096		1		Кольцо сухаря		Circlip		Bague de taquet		Kegelstückring		Anillo seguro
14			15896211		2		Гайка М6		Nut M6		Ecrou M6		Mutter M6		Tuerca M6
15			11197773		4		Шайба 6 пружинная коническая		Spring washer 6, tapered		Rondelle à ressort conique 6		Federscheibe 6		Arandela 6 elástica cónica
16			13540821		2		Шпилька М6х14		Stud M6x14		Goujon M6x14		Stift M6x14		Espárrago M6x14
17			+ 2101-1006082	~	1		Прокладка натяжителя цепи		Gasket, tensioner		Joint de tendeur		Plungerdichtung		Junta del tensor
17			+ 2107-1006082	~	1		Прокладка натяжителя цепи		Gasket, tensioner		Joint de tendeur		Plungerdichtung		Junta del tensor
18			+ 2101-1006098		1		Болт		Bolt		Boulon		Schraube		Tornillo
19			+ 2103-1006090		1		Башмак натяжителя		Tensioner shoe		Patin de tendeur		Spannerschuh		Zapata del tensor
20			+ 2101-1006050		1		Палец		Pin		Ergot limiteur		Bolzen		Perno
21			+ 2101-1006021		2		Шайба		Washer		Rondelle		Scheibe		Arandela
22			+ 2101-1006020		2		Звездочка распределительного вала		Sprocket, camshaft		Pignon d'arbre à cames		Kettenrad		Rueda dentada de árbol de levas
23			+ 2101-1006016		2		Штифт установочный		Dowel pin		Pied de centrage		Stellstift		Pasador de ajuste
24			10903021		1		Болт М6х35		Bolt M6x35		Boulon M6x35		Schraube M6x35		Tornillo M6x35
25			+ 2107-1006100	~	1		Успокоитель		Vibration damper		Patin amortisseur		Kettendämpfer		Amortiguador
26			10902821		1		Болт М6х30		Bolt M6x30		Boulon M6x30		Schraube M6x30		Tornillo M6x30
27			+ 2103-1006100	~	1		Успокоитель		Vibration damper		Patin amortisseur		Kettendämpfer		Amortiguador
28			10902221		1		Болт М6х16		Bolt M6x16		Boulon M6x16		Schraube M6x16		Tornillo M6x16
29			+ 2103-1006040	~	1		Цепь		Chain		Chaîne		Kette		Cadena
29			+ 2103-1006040-01	~	1		Цепь		Chain		Chaîne		Kette		Cadena
30			+ 2101-1005030		1		Звездочка коленвала		Sprocket, crankshaft		Pignon de vilebrequin		Kettenrad		Rueda dentada de cigüeñal
31			10205920		1		Шпонка сегментная		Woodruff key		Clavette disque		Scheibenkeil		Chaveta de disco



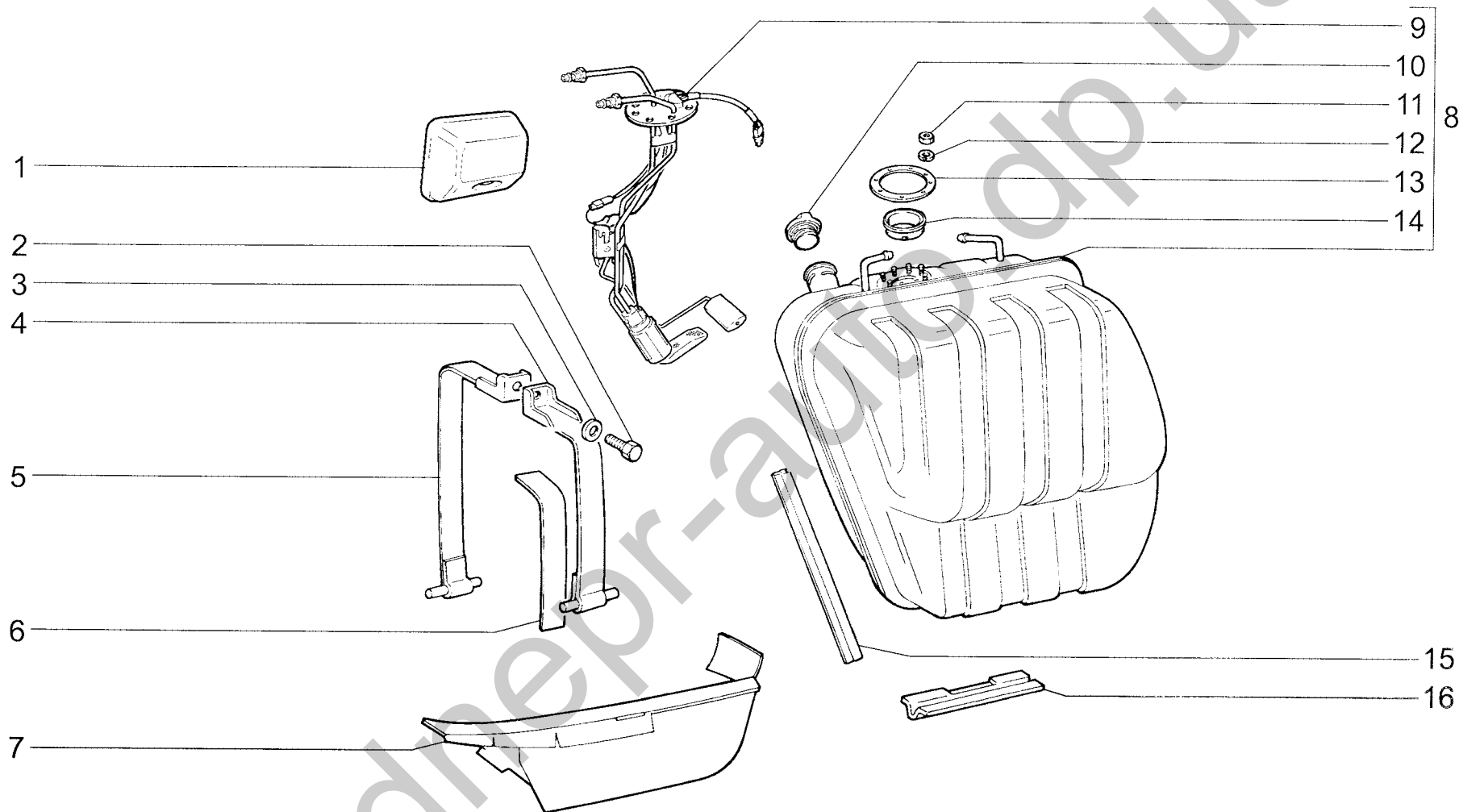
<p>A150</p>	<p>МЕХАНИЗМ ГАЗОРАСПРЕДЕЛИТЕЛЬНЫЙ Valve train Mécanisme de distribution Motorsteuerung Mecanismo de distribución de gas</p>	<p>2107 2107-01 2107-20 21074-01</p>	<p>21074-02</p>
--------------------	--	--	------------------------

п.	№ изв.	Дата	Номер детали	Применяемость	Кол	FUS	Наименование	GB	Description	F	Désignation	D	Benennung	E	Denominación
lt.	Notif. N.	Not.Data	Part N.	Application	QTY										
1	07874	->02.99	13540811		2		Шпилька М6х14		Stud M6x14		Goujon M6x14		Stift M6x14		Espárrago M6x14
2	07874	->02.99	15896211		2		Гайка М6		Nut M6		Ecrou M6		Mutter M6		Tuerca M6
3			11197773		2		Шайба 6 пружинная коническая		Spring washer 6, tapered		Rondelle à ressort conique 6		Federscheibe 6		Arandela 6 elástica cónica
4	7874	02.99->	10902421		2		Болт М6х20		Bolt M6x20		Boulon M6x20		Schraube M6x20		Tornillo M6x20
5			+ 2101-1006018		1		Фланец упорный		Thrust flange		Bride de butée		Anschlagflansch		Brida tope
6			+ 2101-1003017		2		Втулка установочная		Locating bush		Douille de centrage		Stellhülse		Buje ajuste
7			+ 2101-1007116		8		Рычаг клапана		Rocker arm, valve		Culbuteur		Ventilhebel		Balancín de la válvula
8			+ 2101-1007028		16		Сухарь клапана		Collet, valve		Taquet de soupape		Ventilkegelstück		Dado de la válvula
9			+ 2101-1007025		8		Тарелка пружины		Spring cap		Cuvette de ressort		Federteller		Platillo del muelle
10			+ 2101-1007020		8		Пружина клапана наружная		Outer valve spring		Ressort extérieur		Außenfeder		Muelle exterior
11			+ 2101-1007021		8		Пружина клапана внутренняя		Inner valve spring		Ressort intérieur		Innenfeder		Muelle interior
12			+ 2101-1007023		8		Шайба опорная		Backing washer		Rondelle d'appui		Unterlegscheibe		Arandela de apoyo
13			+ 2101-1007022		8		Шайба опорная		Backing washer		Rondelle d'appui		Unterlegscheibe		Arandela de apoyo
14			+ 2108-1007026-01	~	8		Колпачок маслоотражательный		Oil deflector cap		Capuchon pare-huile		Ventilschaftdichtung		Capacete deflector de aceite
14			+ 2108-1007026-03	~	8		Колпачок маслоотражательный		Oil deflector cap		Capuchon pare-huile		Ventilschaftdichtung		Capacete deflector de aceite
15			+ 2101-1007032-20		4		Втулка направляющая +0,02 мм		Guide sleeve +0.02 mm		Guide de soupape +0,02 mm		Führungsbuchse +0,02 mm		Casquillo guía +0,02 mm
15			+ 2101-1007032-22		4		Втулка направляющая +0,22 мм		Guide sleeve +0.22 mm		Guide de soupape +0,22 mm		Führungsbuchse +0,22 mm		Casquillo guía +0,22 mm
16			+ 2101-1007010		4		Клапан впускной		Inlet valve		Soupape d'admission		Einlaßventil		Válvula de admisión
17			+ 2101-1006033		1		Корпус подшипников		Bearing housing		Chapeau de paliers		Laagerrahmen		Soporte del arbol de levas
18	8846	03.03->	+ 2110-3701686		9		Гайка		Nut		Ecrou		Mutter		Tuerca
19	08846	->03.03	16100811		9		Гайка М8		Nut M8		Ecrou M8		Mutter M8		Tuerca M8
20	08846	->03.03	+ 2101-1006036		9		Шайба		Washer		Rondelle		Scheibe		Arandela
21			12430721		7		Шпилька М8х75		Stud M8x75		Goujon M8x75		Stift M8x75		Espárrago M8x75
21			12430821		2		Шпилька М8х80		Stud M8x80		Goujon M8x80		Stift M8x80		Espárrago M8x80
22			+ 2101-1006010-20		1		Вал распределительный		Camshaft		Arbre à cames		Nockenwelle		Arbol de levas
23			14328801		1		Заглушка 22 чашечная		Cup stopper 22		Obturateur cuvette 22		Schalenverschlußkappe 22		Obturador 22 a taza
24			+ 2101-1007117		8		Пружина рычага		Spring		Ressort de basculeur		Hebelfeder		Muelle del balancín
25			+ 2101-1007075		8		Болт регулировочный		Adjuster bolt		Boulon de réglage		Stellschraube		Tornillo de ajuste
26			+ 2101-1007076		8		Гайка		Nut		Ecrou		Mutter		Tuerca
27			+ 2101-1007077		8		Втулка		Bush		Douille		Buchse		Buje
28			+ 2101-1007035		8		Кольцо стопорное		Circlip		Bague d'arrêt		Haltering		Anillo de fijación
29			+ 2101-1007033-20		4		Втулка направляющая +0,02 мм		Guide sleeve +0.02 mm		Guide de soupape +0,02 mm		Führungsbuchse +0,02 mm		Casquillo guía +0,02 mm
29			+ 2101-1007033-22		4		Втулка направляющая +0,22 мм		Guide sleeve +0.22 mm		Guide de soupape +0,22 mm		Führungsbuchse +0,22 mm		Casquillo guía +0,22 mm
30			+ 2101-1007012-01		4		Клапан выпускной		Outlet valve		Soupape d'échappement		Auslaßventil		Válvula de escape
31			+ 2101-1007078		4		Пластина стопорная		Lock plate		Plaque d'arrêt		Sicherungsblech		Placa de fijación



<p>A200</p>	<p>БАК ТОПЛИВНЫЙ Fuel tank Réservoir à carburant Kraftstofftank Depósito de combustible</p>	<p>2107 2107-01 21074-01 21074-02</p>
--------------------	--	--

п.	№ изв.	Дата	Номер детали	Применяемость	Кол.	RUS	Наименование	GB	Description	F	Désignation	D	Benennung	E	Denominación
lt.	Notif. N.	Not.Data	Part N.	Application	QTY										
1			12170090		1		Хомут 16 ленточный		Retaining strap 16		Collier à ruban 16		Bandschelle 16 mm d		Abrazadera 16 de cinta
2			+ 2103-1101150		1		Облицовка горловины наливной трубы		Filler neck cover		Enjoliveur de goulotte de remplissage		Einfüllstutzen-Verkleidung		Funda de goma de la boca de llenado
3			+ 2101-1101070		1		Шланг воздушный 1400 мм		Hose 1400 mm		Tuyau 1400 mm		Schlauch 1400 mm		Manguera 1400 mm
4			10903221		1		Болт М6х40		Bolt M6x40		Boulon M6x40		Schraube M6x40		Tornillo M6x40
5			12643701		1		Шайба 6		Washer 6		Rondelle 6		Scheibe 6		Arandela 6
6			2101-1101114		1		Хомут бака		Fuel tank strap		Collier de réservoir		Tankschelle		Abrazadera de depósito
7			2101-1101110		1		Хомут бака		Fuel tank strap		Collier de réservoir		Tankschelle		Abrazadera de depósito
8			+ 2101-1101120		2		Лента резиновая		Rubber packing strip		Bande en caoutchouc		Gummiband		Cinta de goma
9			2105-1101157-10		1		Прокладка бензобака		Fuel tank gasket		Joint de réservoir à carburant		Tankdichtung		Junta de depósito combustible
9			21061-1101156-10		1		Прокладка бензобака		Fuel tank gasket		Joint de réservoir à carburant		Tankdichtung		Junta de depósito combustible
9			2108-1101157		3		Прокладка бензобака		Fuel tank gasket		Joint de réservoir à carburant		Tankdichtung		Junta de depósito combustible
10			21061-1101154		1		Прокладка бензобака		Fuel tank gasket		Joint de réservoir à carburant		Tankdichtung		Junta de depósito combustible
11			+ 2101-1101008-01		1		Бак топливный		Fuel tank		Réservoir à carburant		Kraftstofftank		Depósito de combustible
12			+ 2108-1103010-11		1		Пробка топливного бака		Fuel filler cap		Bouchon de réservoir à carburant		Tankverschluss		Tapón de depósito combustible
13			10794011		6		Гайка М4 низкая		Thin nut M4		Ecrou bas M4		Flachmutter M4		Tuerca M4 baja
14			11195370		6		Шайба 4 пружинная		Spring washer 4		Rondelle élastique 4		Federscheibe 4		Arandela 4 elástica
15			+ 2101-1101138		1		Прокладка		Gasket		Joint		Dichtung		Junta
16			+ 2107-3827010	~	1		Датчик уровня топлива		Fuel gauge sender		Transmetteur d'indicateur de niveau de carburant		Kraftstoffstandsgeber		Aforador del nivel de combustible
16			+ 2107-3827010-01	~	1		Датчик уровня топлива		Fuel gauge sender		Transmetteur d'indicateur de niveau de carburant		Kraftstoffstandsgeber		Aforador del nivel de combustible
17			+ 2101-3827064		1		Поплавок		Float		Flotteur		Schwimmer		Flotador
18			+ 2101-1101107		1		Лента резиновая		Rubber band		Bande en caoutchouc		Gummiband		Cinta de goma

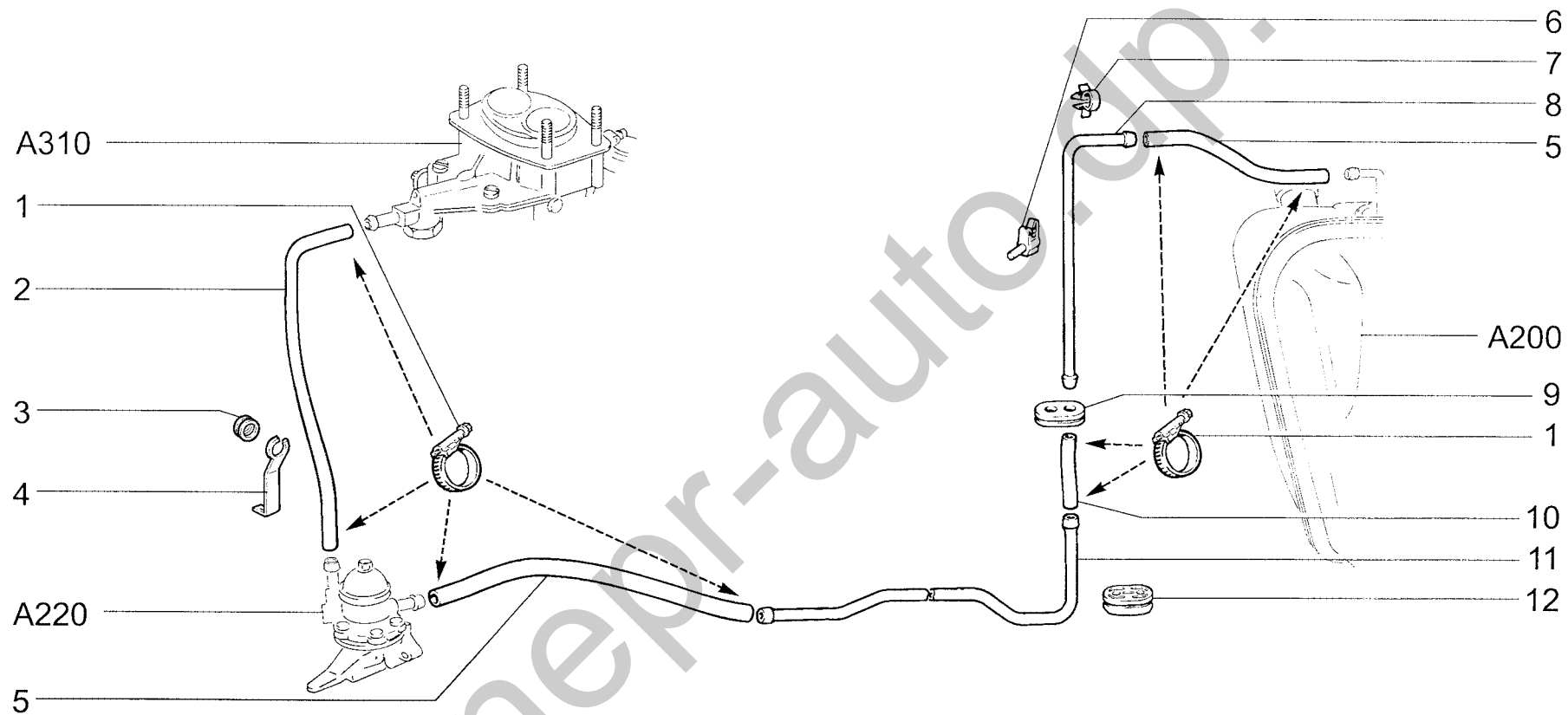


A201

БАК ТОПЛИВНЫЙ
 Fuel tank
 Réservoir à carburant
 Kraftstofftank
 Depósito de combustible

2107-20

п. It.	№ изв. Notif. N.	Дата Not.Data	Номер детали Part N.	Применяемость Application	Кол. QTY	FUS Наименование	GB Description	F Désignation	D Benennung	E Denominación
1			+ 2103-1101150		1	Облицовка горловины наливной трубы	Filler neck cover	Enjoliveur de goulotte de remplissage	Einfüllstutzen-Verkleidung	Funda de goma de la boca de llenado
2			10903221		1	Болт М6х40	Bolt M6x40	Boulon M6x40	Schraube M6x40	Tornillo M6x40
3			12643701		1	Шайба 6	Washer 6	Rondelle 6	Scheibe 6	Arandela 6
4			2101-1101114		1	Хомут бака	Fuel tank strap	Collier de réservoir	Tankschelle	Abrazadera de depósito
5			2101-1101110		1	Хомут бака	Fuel tank strap	Collier de réservoir	Tankschelle	Abrazadera de depósito
6			+ 2101-1101120		2	Лента резиновая	Rubber packing strip	Bande en caoutchouc	Gummiband	Cinta de goma
7			21061-1101154		1	Прокладка бензобака	Fuel tank gasket	Joint de réservoir à carburant	Tankdichtung	Junta de depósito combustible
8			+ 21073-1101010-01		1	Бак топливный	Fuel tank	Réservoir à carburant	Kraftstofftank	Depósito de combustible
9			+ 21073-1139009		1	Электробензонасос в сборе	Electric fuel pump assy	Pompe à essence électrique complète	E-Kraftstoffpumpe komplett	Bomba de combustible eléctrica en conjunto
10			+ 2108-1103010-11		1	Пробка топливного бака	Fuel filler cap	Bouchon de réservoir à carburant	Tankverschluss	Tapón de depósito combustible
11			10794011		8	Гайка М4 низкая	Thin nut M4	Ecrou bas M4	Flachmutter M4	Tuerca M4 baja
12			11195370		8	Шайба 4 пружинная	Spring washer 4	Rondelle élastique 4	Federscheibe 4	Arandela 4 elástica
13			+ 21214-1101138-10		1	Прокладка	Gasket	Joint	Dichtung	Junta
14			+ 21214-1101274		1	Кольцо ограничительное	Collar	Bague	Ring	Anillo
15			2105-1101157-10		1	Прокладка бензобака	Fuel tank gasket	Joint de réservoir à carburant	Tankdichtung	Junta de depósito combustible
15			21061-1101156-10		1	Прокладка бензобака	Fuel tank gasket	Joint de réservoir à carburant	Tankdichtung	Junta de depósito combustible
15			2108-1101157		3	Прокладка бензобака	Fuel tank gasket	Joint de réservoir à carburant	Tankdichtung	Junta de depósito combustible
16			+ 2101-1101107		1	Лента резиновая	Rubber band	Bande en caoutchouc	Gummiband	Cinta de goma

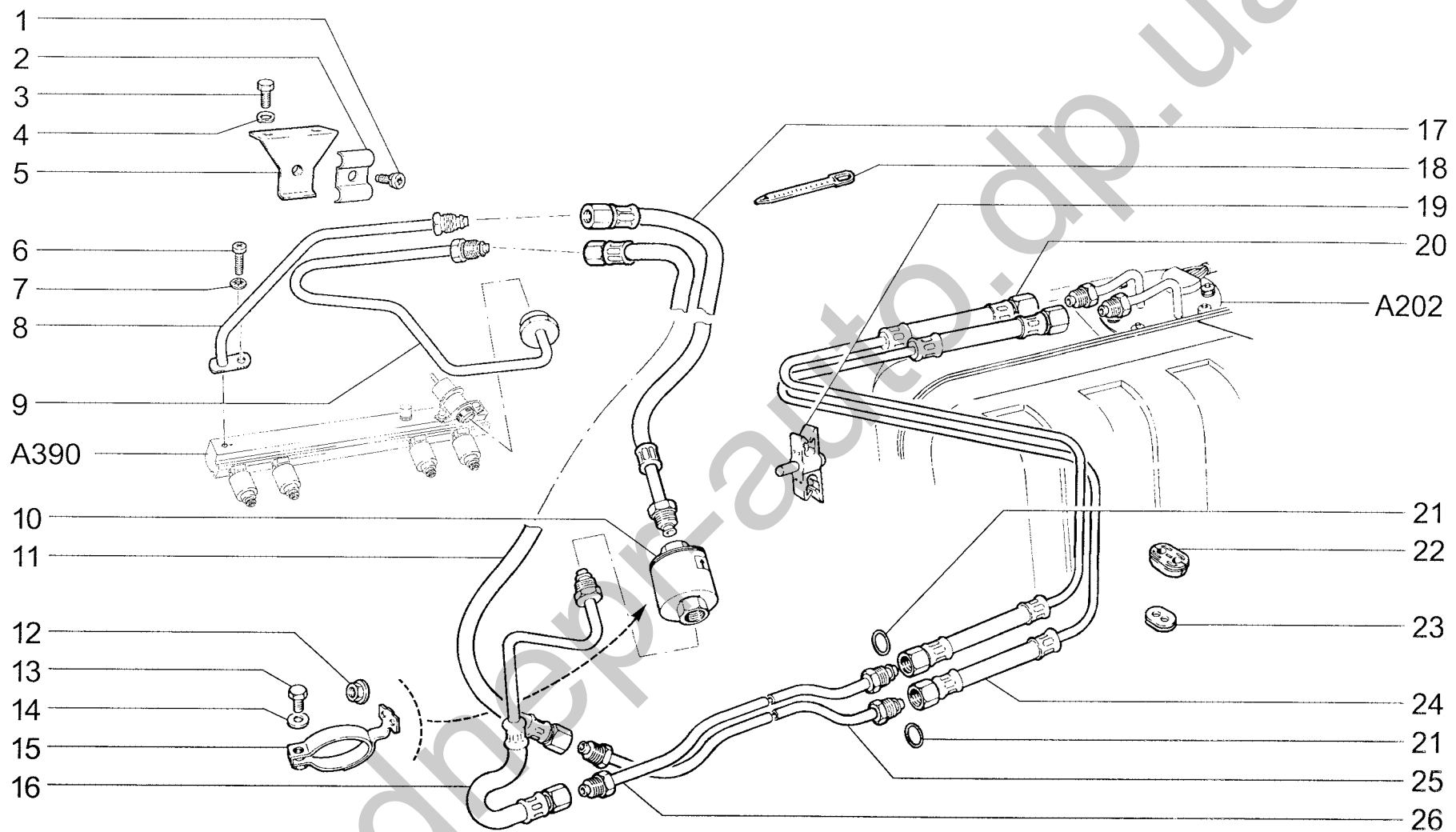


A210

ТРУБОПРОВОДЫ ТОПЛИВНЫЕ
 Fuel lines
 Canalisations de carburant
 Kraftstoffleitungen
 Tubería de combustible

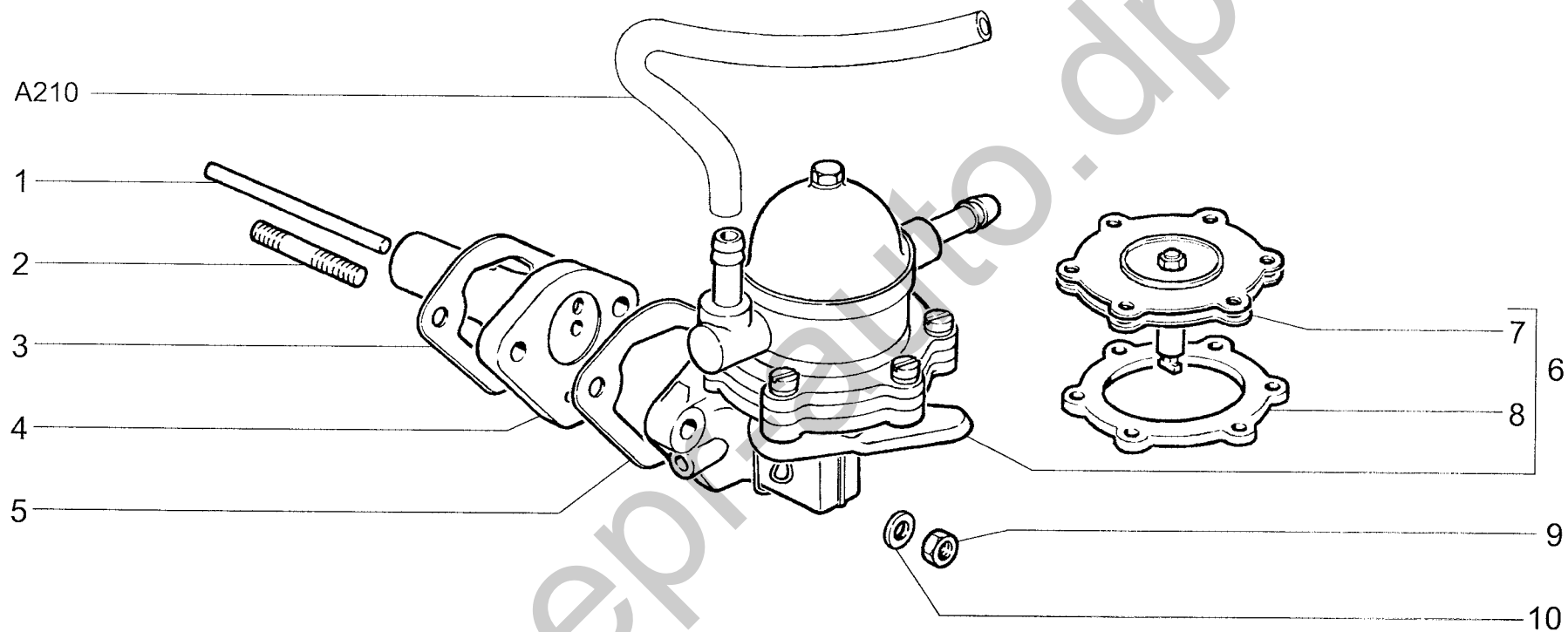
2107
2107-01
21074-01
21074-02

п. It.	№ изв. Notif. N.	Дата Not.Data	Номер детали Part N.	Применяемость Application	Кол. QTY	RUS Наименование	GB Description	F Désignation	D Benennung	E Denominación
1			+ 2108-1300080-40		8	Хомут винтовой	Screw-type clip	Collier à vis	Schraubenschele	Abrazadera elicoidal
2			+ 2101-1104090		1	Шланг 670 мм	Hose 670 mm	Tuyau 670 mm	Schlauch 670 mm	Manguera 670 mm
3			10396480		1	Кольцо уплотнительное 14x1,5	Sealing ring 14x1.5	Bague d'étanchéité 14x1,5	Dichtring 14x1,5	Anillo de empaquetadura 14x1,5
4			+ 2101-1104093		1	Кронштейн	Bracket	Support	Halter	Soporte
5			+ 2101-1104016		2	Шланг 300 мм	Hose 300 mm	Tuyau 300 mm	Schlauch 300 mm	Manguera 300 mm
6			+ 2101-1104022		2	Скоба	Clamp	Etrier	Bügel	Grapa
7			14569980		1	Скоба 16	Clamp 16	Etrier 16	Kabelschelle 16	Grapa 16
8			+ 2101-1104076		1	Трубка задняя	Pipe, rear	Tube arrière	Rohr, hinten	Tubo trasero
9			+ 2101-1104089		1	Уплотнитель	Grommet	Joint d'étanchéité	Dichtung	Empaquetadura
10			+ 2101-1104070		1	Шланг 120 мм	Hose 120 mm	Tuyau 120 mm	Schlauch 120 mm	Manguera 120 mm
11			+ 2101-1104017		1	Трубка топливная	Fuel pipe	Tube d'arrivée de carburant	Kraftstoffrohr	Tubo de combustible
12			+ 21073-1104089-10		1	Уплотнитель	Grommet	Joint d'étanchéité	Dichtung	Empaquetadura



<p>A211</p>	<p>ТРУБОПРОВОДЫ ТОПЛИВНЫЕ Fuel lines Canalisations de carburant Kraftstoffleitungen Tubería de combustible</p>	<p>2107-20</p>
--------------------	---	-----------------------

п.	№ изв.	Дата	Номер детали	Применяемость	Кол.	FUS	Наименование	GB	Description	F	Désignation	D	Benennung	E	Denominación
It.	Notif. N.	Not.Data	Part N.	Application	QTY										
1			+ 21214-1104136		1		Винт		Screw		Vis		Schraube		Tornillo
2			+ 21214-1104116		1		Зажим кронштейна		Clamp		Bride de serrage de support		Halterklemme		Fiador del soporte
3			10902121		2		Болт М6х14		Bolt M6x14		Boulon M6x14		Schraube M6x14		Tornillo M6x14
4			10516470		2		Шайба 6 пружинная		Spring washer 6		Rondelle élastique 6		Federscheibe 6		Arandela 6 elástica
5			+ 21044-1104092		1		Кронштейн		Bracket		Support		Halter		Soporte
6			13276001		1		Винт М6х12		Screw M6x12		Vis M6x12		Schraube M6x12		Tornillo M6x12
7			12605370		1		Шайба 6 стопорная		Lock washer 6		Rondelle d'arrêt 6		Sicherungsscheibe 6		Arandela 6 de fijación
8			+ 21044-1104013		1		Трубка топливная передняя		Front fuel pipe		Tube d'arrivée de carburant avant		Kraftstoffzuleitung vorn		Tubo de combustible delantero
9			+ 21044-1104054		1		Трубка сливная передняя		Return pipe, front		Tube de vidange avant		Kraftstoffrücklaufleitung vorn		Tubo de drenaje delantero
10			+ 2112-1117010-02	~	1		Фильтр топливный		Fuel filter		Filtre à carburant		Kraftstofffilter		Filtro de combustible
10			+ 2112-1117010-03	~	1		Фильтр топливный		Fuel filter		Filtre à carburant		Kraftstofffilter		Filtro de combustible
10			+ 2112-1117010-04	~	1		Фильтр топливный		Fuel filter		Filtre à carburant		Kraftstofffilter		Filtro de combustible
10			+ 2112-1117010-05	~	1		Фильтр топливный		Fuel filter		Filtre à carburant		Kraftstofffilter		Filtro de combustible
11			+ 21073-1104224-10		1		Шланг передний сливной		Return hose, front		Tuyau de retour avant		Schlauch, vorne		Manguera de drenaje delantera
12			13832101		2		Гайка М6 с зубчатым буртиком		Toothed collar nut M6		Ecrou M6 à collet denté		Zahnbundmutter M6		Tuerca M6 de collar dentado
13			13824221		1		Болт М6х14 с пружинной шайбой		Bolt M6x14 w/spring washer		Boulon M6x14 avec rondelle élastique		Schraube M6x14 mit Federring		Tornillo M6x14 con arandela elástica
14			12644401		1		Шайба 6		Washer 6		Rondelle 6		Scheibe 6		Arandela 6
15			+ 2112-1117020		1		Кронштейн		Bracket		Support		Halter		Soporte
16			+ 21073-1104208-10		1		Шланг передний		Front hose		Tuyau avant		Schlauch vorn		Manguera delantera
17			+ 21073-1104222-10		1		Шланг топливного фильтра		Fuel filter hose		Tuyau de filtre à carburant		Kraftstofffilter-Schlauch		Manguera del filtro de combustible
18			14567680		3		Хомут 84,5		Clip 84.5		Collier 84,5		Kabelband 84,5		Abrazadera 84,5
19			+ 2107-1104022		3		Скоба		Clamp		Etrier		Bügel		Grapa
20			+ 21073-1104076		1		Трубка топливopодпoдaющaя задняя		Fuel supply pipe, rear		Tube d'arrivée de carburant, arrière		Kraftstoffleitung, hinten		Tubo de combustible trasero
21			+ 2112-1104252	~	10		Кольцо уплoтнитeльнoе		Sealing ring		Bague d'étanchéité		Dichtring		Anillo de empaquetadura
21			+ 2112-1104252-03	~	10		Кольцо уплoтнитeльнoе		Sealing ring		Bague d'étanchéité		Dichtring		Anillo de empaquetadura
22			+ 21073-1104089		1		Уплoтнитeль		Grommet		Joint d'étanchéité		Dichtung		Empaquetadura
23			+ 2101-1104089		1		Уплoтнитeль		Grommet		Joint d'étanchéité		Dichtung		Empaquetadura
24			+ 21073-1104078		1		Трубка сливная задняя		Return pipe, rear		Tube de retour arrière		Rücklaufleitung, hinten		Tubo de drenaje trasero
25			+ 21073-1104032		1		Трубка сливная		Return pipe		Tube de retour		Rücklaufleitung		Tubo de drenaje
26			+ 21073-1104034		1		Трубка топливopодпoдaющaя		Fuel supply pipe		Tube d'arrivée de carburant		Kraftstoffleitung		Tubo de combustible

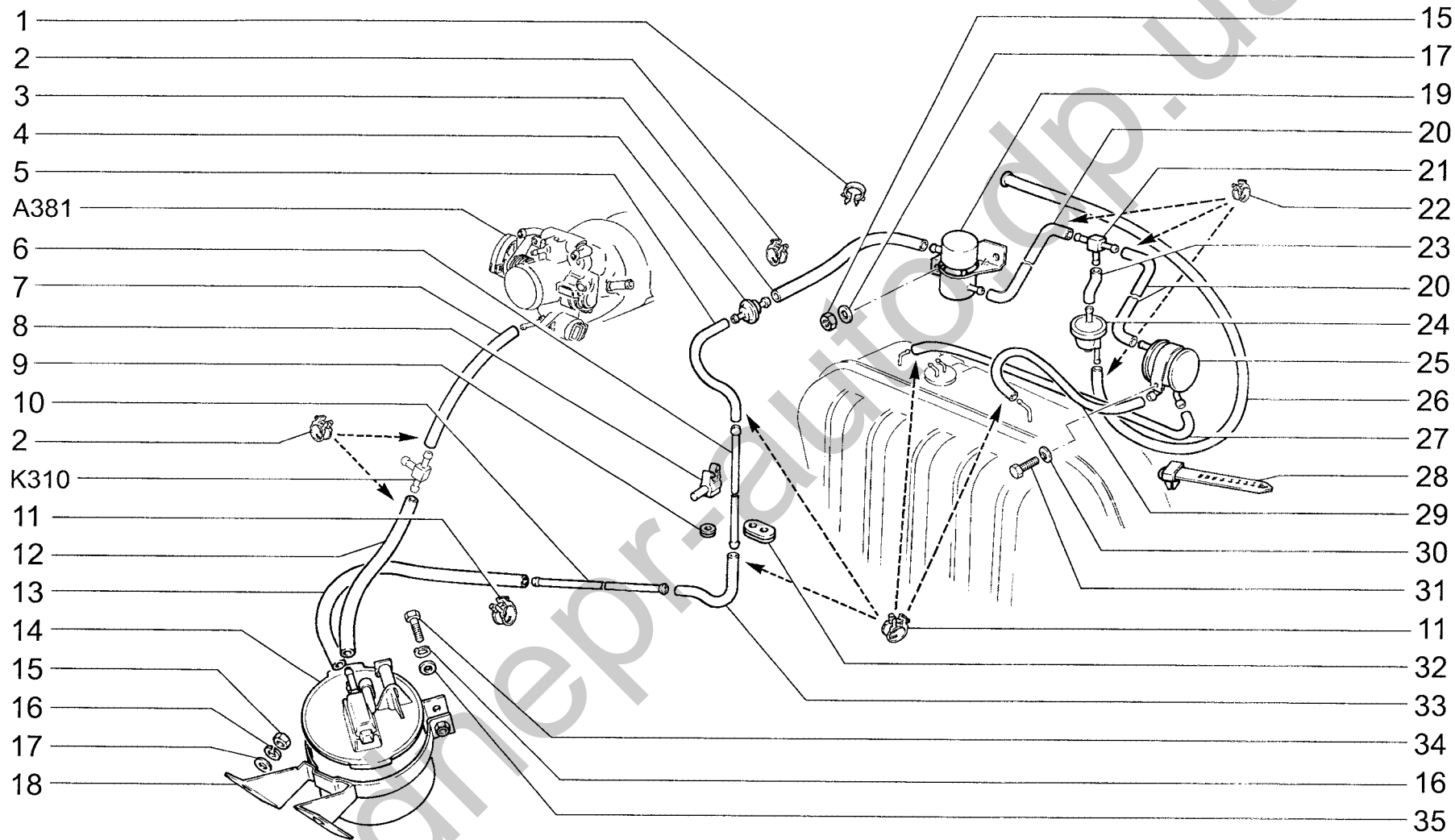


A220

УСТАНОВКА ТОПЛИВНОГО НАСОСА
 Fuel pump mounting
 Pompe à carburant et ses fixations
 Einbau der Kraftstoffpumpe
 Instalación de la bomba de combustible

2107
2107-01
21074-01
21074-02

п.	№ изв.	Дата	Номер детали	Применяемость	Кол	RUS	Наименование	GB	Description	F	Désignation	D	Benennung	E	Denominación
It.	Notif. N.	Not.Data	Part N.	Application	QTY										
1			+ 2101-1106166		1		Толкатель		Plunger		Poussoir		Stößel		Empujador
2			13543721		2		Шпилька М8х35		Stud M8x35		Goujon M8x35		Stift M8x35		Espárrago M8x35
3			+ 2101-1106170-11	~	*		Прокладка 0,3 мм		Gasket 0.3 mm		Joint 0,3 mm		Dichtung 0,3 mm		Junta 0,3 mm
3			+ 2108-1106170	~	*		Прокладка 0,4 мм		Gasket 0.4 mm		Joint 0,4 mm		Dichtung 0,4 mm		Junta 0,4 mm
3			+ 2108-1106170-01	~	*		Прокладка 0,4 мм		Gasket 0.4 mm		Joint 0,4 mm		Dichtung 0,4 mm		Junta 0,4 mm
3			+ 2101-1106171-11	~	*		Прокладка 1,2 мм		Gasket 1.2 mm		Joint 1,2 mm		Dichtung 1,2 mm		Junta 1,2 mm
3			+ 2108-1106171	~	*		Прокладка 1,2 мм		Gasket 1.2 mm		Joint 1,2 mm		Dichtung 1,2 mm		Junta 1,2 mm
3			+ 2108-1106171-01	~	*		Прокладка 1,2 мм		Gasket 1.2 mm		Joint 1,2 mm		Dichtung 1,2 mm		Junta 1,2 mm
3			+ 2101-1106172-11	~	*		Прокладка 0,7 мм		Gasket 0.7 mm		Joint 0,7 mm		Dichtung 0,7 mm		Junta 0,7 mm
3			+ 2108-1106172	~	*		Прокладка 0,7 мм		Gasket 0.7 mm		Joint 0,7 mm		Dichtung 0,7 mm		Junta 0,7 mm
3			+ 2108-1106172-01	~	*		Прокладка 0,7 мм		Gasket 0.7 mm		Joint 0,7 mm		Dichtung 0,7 mm		Junta 0,7 mm
4			+ 2101-1106165	~	1		Проставка теплоизоляционная		Heat insulating spacer		Intercalaire thermique		Wärmeisolerstück		Inserción termoaislante
4			+ 2101-1106165-01	~	1		Проставка теплоизоляционная		Heat insulating spacer		Intercalaire thermique		Wärmeisolerstück		Inserción termoaislante
5			+ 2101-1106170-11	~	1		Прокладка 0,3 мм		Gasket 0.3 mm		Joint 0,3 mm		Dichtung 0,3 mm		Junta 0,3 mm
5			+ 2108-1106170	~	1		Прокладка 0,4 мм		Gasket 0.4 mm		Joint 0,4 mm		Dichtung 0,4 mm		Junta 0,4 mm
5			+ 2108-1106170-01	~	1		Прокладка 0,4 мм		Gasket 0.4 mm		Joint 0,4 mm		Dichtung 0,4 mm		Junta 0,4 mm
6			+ 2101-1106010		1		Насос топливный		Fuel pump		Pompe à carburant		Kraftstoffpumpe		Bomba de combustible
7			+ 2101-1106140		1		Диафрагма насоса		Fuel pump diaphragm		Membrane de pompe		Pumpenmembran		Diafragma de bomba
8			2101-1106176		1		Прокладка		Gasket		Joint		Dichtung		Junta
9			16100811		2		Гайка М8		Nut M8		Ecrou M8		Mutter M8		Tuerca M8
10			11198073		2		Шайба 8 пружинная коническая		Spring washer 8, tapered		Rondelle à ressort conique 8		Federscheibe 8		Arandela 8 elástica cónica

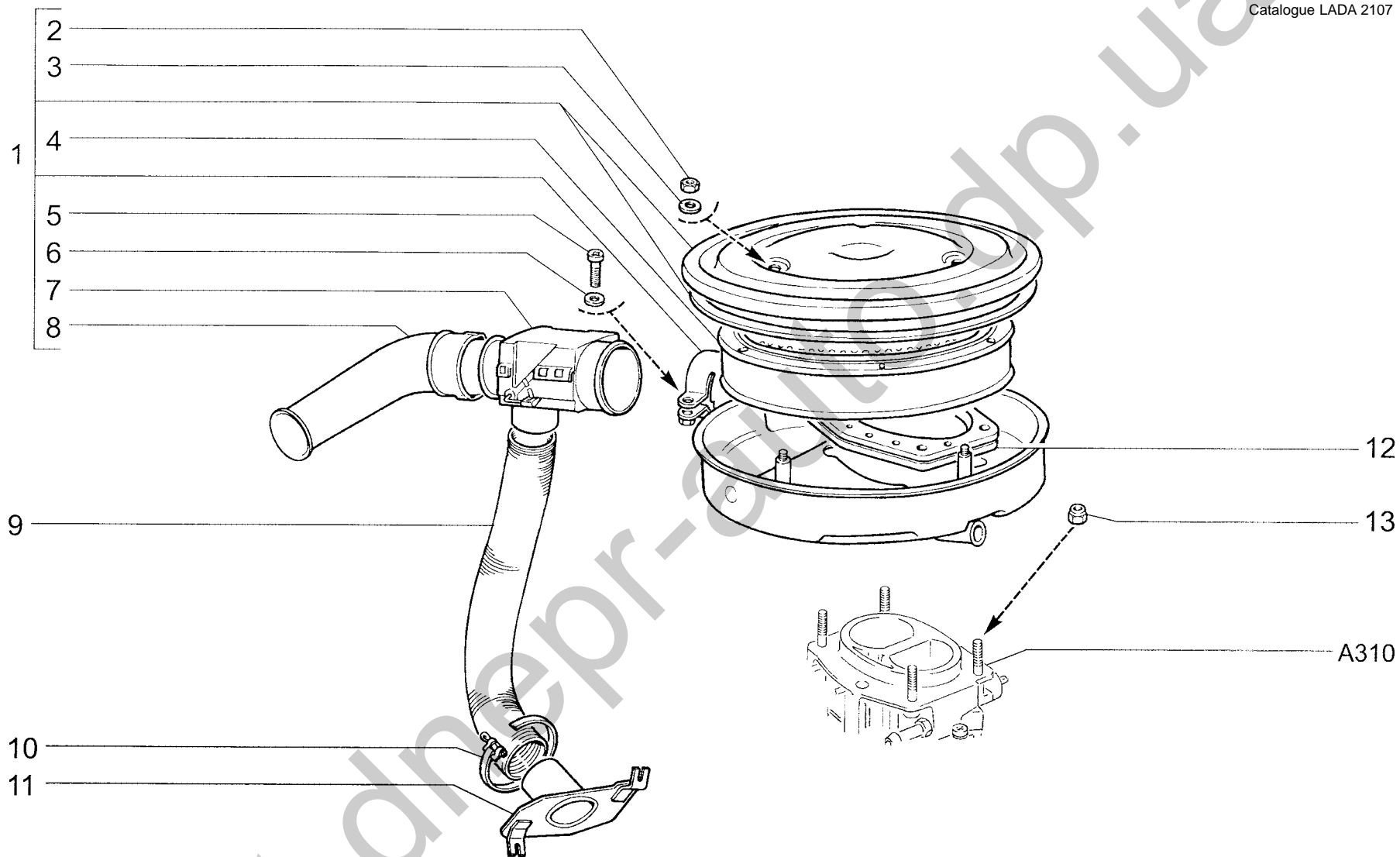


A240

СИСТЕМА УЛАВЛИВАНИЯ ПАРОВ БЕНЗИНА
 Evaporative emission control system
 Système d'adsorption des vapeurs d'essence
 Tankentlüftungsanlage
 Sistema de absorción de vapores de gasolina

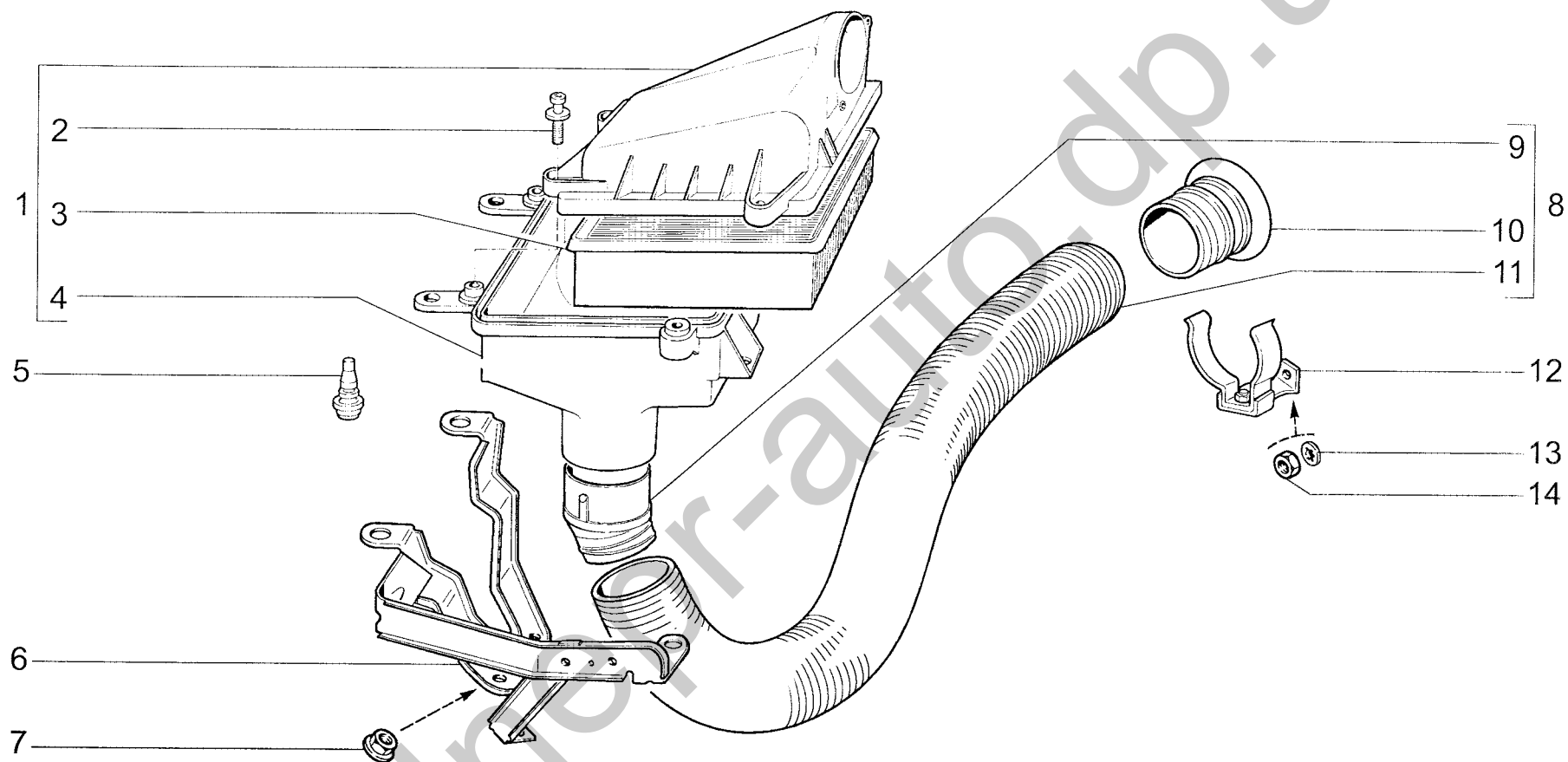
2107-20

п. It.	№ изв. Notif. N.	Дата Not.Data	Номер детали Part N.	Применяемость Application	Кол QTY	RUS Наименование	GB Description	F Désignation	D Benennung	E Denominación
1			14570080		3	Скоба 18	Clamp 18	Etrier 18	Kabelschelle 18	Grapa 18
2			10168590		6	Хомут 12	Clip 12	Collier 12	Schelle 12 mm d	Abrazadera 12
3			+ 2107-1164099		1	Шланг 1200 мм	Hose 1200 mm	Tuyau 1200 mm	Schlauch 1200 mm	Manguera 1200 mm
4			+ 2105-1164060	~	1	Клапан бензобака	Valve, fuel tank	Clapet de réservoir à carburant	Tankentlüftungsventil	Válvula del depósito de combustible
4			+ 2105-1164060-01	~	1	Клапан бензобака	Valve, fuel tank	Clapet de réservoir à carburant	Tankentlüftungsventil	Válvula del depósito de combustible
5			+ 2102-1104025		1	Шланг 255 мм	Hose 255 mm	Tuyau 255 mm	Schlauch 255 mm	Manguera 255 mm
6			+ 21061-1104085		1	Трубка задняя пароотводящая	Vapour discharge pipe, rear	Tube d'évacuation des vapeurs arrière	Dampfableitung, hinten	Tubo de escape de vapor trasero
7			+ 2110-1104126		1	Шланг 500 мм	Hose 500 mm	Tuyau 500 mm	Schlauch 500 mm	Manguera 500 mm
8			+ 2101-1104022		1	Скоба	Clamp	Etrier	Bügel	Grapa
9			10396180		1	Кольцо уплотнительное	Sealing ring	Bague d'étanchéité	Dichtring	Anillo de empaquetadura
10			+ 21061-1104084-10		1	Трубка передняя пароотводящая	Vapour discharge pipe, front	Tube d'évacuation des vapeurs avant	Dampfableitung, vorne	Tubo de escape de vapor delantero
11			10168790		10	Хомут 15,5	Clip 15.5	Collier 15,5	Schelle 15,5 mm d	Abrazadera 15.5
12			+ 2108-1164083		1	Шланг 250 мм	Hose 250 mm	Tuyau 250 mm	Schlauch 250 mm	Manguera 250 mm
13			+ 2108-1104025		1	Шланг 330 мм	Hose 330 mm	Tuyau 330 mm	Schlauch 330 mm	Manguera 330 mm
14			+ 2112-1164010	~	1	Адсорбер	Canister	Canister	Aktivkohlebehälter	Adsorbedor
14			+ 2112-1164010-02	~	1	Адсорбер	Canister	Canister	Aktivkohlebehälter	Adsorbedor
15			15896211		4	Гайка М6	Nut M6	Ecrou M6	Mutter M6	Tuerca M6
16			10516470		3	Шайба 6 пружинная	Spring washer 6	Rondelle élastique 6	Federscheibe 6	Arandela 6 elástica
17			10519401		4	Шайба 6	Washer 6	Rondelle 6	Scheibe 6	Arandela 6
18			+ 21073-1164075		1	Кронштейн	Bracket	Support	Halter	Soporte
19			+ 2107-1164034-01		1	Клапан гравитационный	Gravity valve	Soupape de gravité	Roll-Over-Ventil	Válvula de gravitación
20			+ 2104-1164088		2	Шланг 50 мм	Hose 50 mm	Tuyau 50 mm	Schlauch 50 mm	Manguera 50 mm
21			+ 21214-1164181		1	Тройник	T-piece	Raccord en T	T-Stück	Racor en T
22			10170990		7	Хомут 9,5	Clip 9.5	Collier 9,5	Schelle 9,5 mm d	Abrazadera 9,5
23			+ 21073-1164088		1	Шланг 100 мм	Hose 100 mm	Tuyau 100 mm	Schlauch 100 mm	Manguera 100 mm
24			+ 21214-1164080	~	1	Клапан предохранительный	Pressure relief valve	Soupape de sûreté	Sicherheitsventil	Válvula de protección
24			+ 21214-1164080-01	~	1	Клапан предохранительный	Pressure relief valve	Soupape de sûreté	Sicherheitsventil	Válvula de protección
25			+ 21073-1164050		1	Сепаратор	Separator	Séparateur	Separator	Separador
26			+ 21213-1101079		1	Шланг 470 мм	Hose 470 mm	Tuyau 470 mm	Schlauch 470 mm	Manguera 470 mm
27			+ 2105-1104087		1	Шланг	Hose	Tuyau	Schlauch	Manguera
28			14567980		6	Хомут 75,5	Clip 75.5	Collier 75,5	Kabelband 75,5	Abrazadera 75,5
29			+ 2101-1104016		1	Шланг 300 мм	Hose 300 mm	Tuyau 300 mm	Schlauch 300 mm	Manguera 300 mm
30			11197773		1	Шайба 6 пружинная коническая	Spring washer 6, tapered	Rondelle à ressort conique 6	Federscheibe 6	Arandela 6 elástica cónica
31			10902221		1	Болт М6х16	Bolt M6x16	Boulon M6x16	Schraube M6x16	Tornillo M6x16
32			+ 2101-1104089		1	Уплотнитель	Grommet	Joint d'étanchéité	Dichtung	Empaquetadura
33			+ 2101-1104070		1	Шланг 120 мм	Hose 120 mm	Tuyau 120 mm	Schlauch 120 mm	Manguera 120 mm
34			10903021		1	Болт М6х35	Bolt M6x35	Boulon M6x35	Schraube M6x35	Tornillo M6x35
35			12644401		1	Шайба 6	Washer 6	Rondelle 6	Scheibe 6	Arandela 6



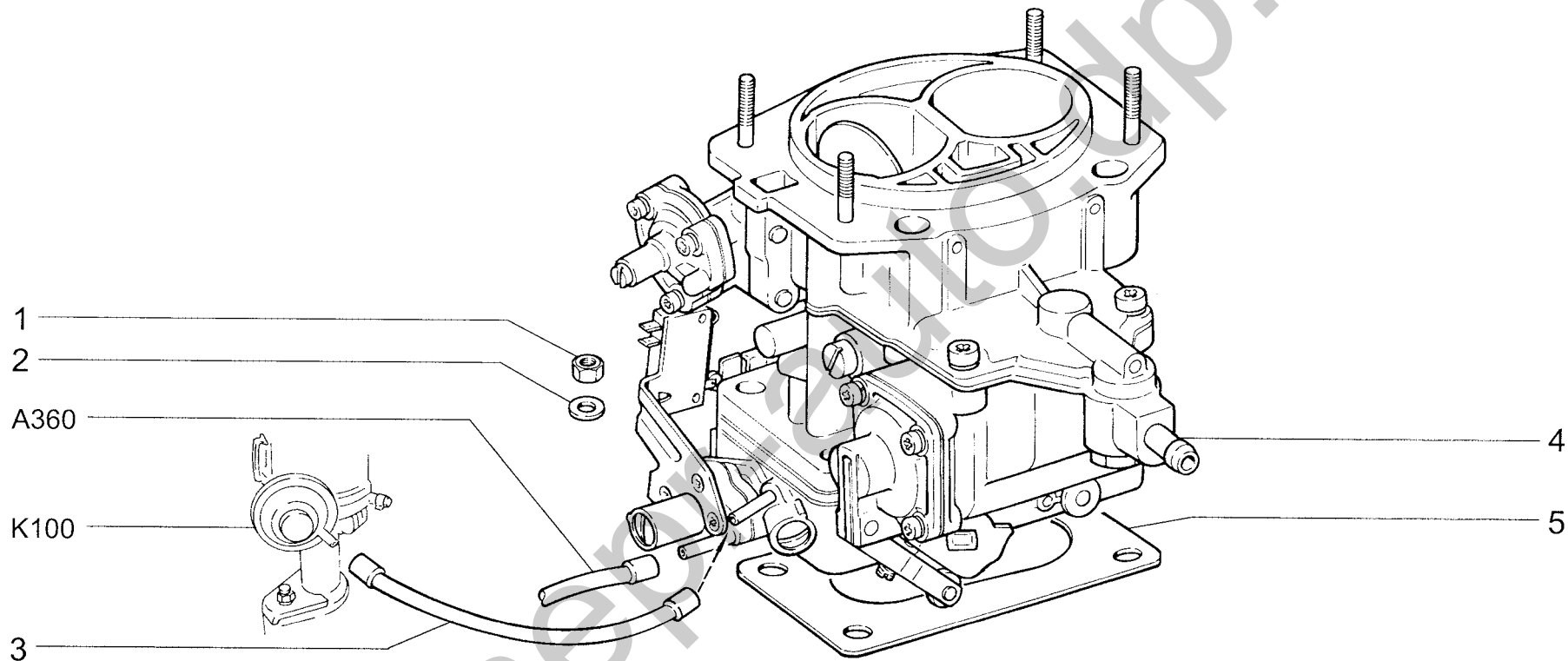
<p>A300</p>	<p>ФИЛЬТР ВОЗДУШНЫЙ Air cleaner Filtre à air Luftfilter Filtro de aire</p>	<p>2107 2107-01 21074-01 21074-02</p>
--------------------	---	---

п. lt.	№ изв. Notif. N.	Дата Not.Data	Номер детали Part N.	Применяемость Application	Кол QTY	RUS Наименование	GB Description	F Désignation	D Benennung	E Denominación
1			+ 2105-1109010-40		1	Фильтр воздушный в сборе	Air cleaner assy	Filtre à air complet	Luftfilter komplett	Filtro de aire en conjunto
2			15896211		3	Гайка М6	Nut M6	Ecrou M6	Mutter M6	Tuerca M6
3	06584	->05.98	12643701		3	Шайба 6	Washer 6	Rondelle 6	Scheibe 6	Arandela 6
3	6584	05.98->	12644401		3	Шайба 6	Washer 6	Rondelle 6	Scheibe 6	Arandela 6
4			+ 2101-1109100-05	~	1	Элемент фильтрующий	Filter element	Elément filtrant	Filtereinsatz	Elemento filtrante
4			+ 2101-1109100-06	~	1	Элемент фильтрующий	Filter element	Elément filtrant	Filtereinsatz	Elemento filtrante
4			+ 2101-1109100-07	~	1	Элемент фильтрующий	Filter element	Elément filtrant	Filtereinsatz	Elemento filtrante
4			+ 2109-1109100-01	~	1	Элемент фильтрующий	Filter element	Elément filtrant	Filtereinsatz	Elemento filtrante
5			13824611		1	Болт М6х25 с пружинной шайбой	Bolt M6x25 w/spring washer	Boulon M6x25 avec rondelle élastique	Schraube M6x25 mit Federring	Tornillo M6x25 con arandela elástica
6			10519501		1	Шайба 7	Washer 7	Rondelle 7	Scheibe 7	Arandela 7
7			+ 2105-1109270-10		1	Терморегулятор	Air cleaner flap valve	Régulateur thermique	Thermoregler	Termorregulador
8			+ 2105-1109302		1	Заборник холодного воздуха	Cold air intake	Prise d'air froid	Kaltluftansaugstutzen	Toma de aire frío
9			+ 2101-1109175		1	Шланг воздухозаборника	Hose, air intake	Manchon de prise d'air	Luftansaugschlauch	Manguera de toma de aire
10			+ 2105-1109112		2	Хомут	Clip	Collier	Schelle	Abrazadera
11			+ 2101-1109160		1	Заборник теплого воздуха	Warm air intake	Prise d'air chaud	Warmluftutze	Toma de aire templado
12			+ 2101-1109129		1	Прокладка фильтра	Gasket	Joint de filtre	Filterdichtung	Junta del filtro
13			12574111		4	Гайка М5 самоконтрящаяся	Self-locking nut M5	Ecrou autofreiné M5	S.Mutter M5	Tuerca M5 autoblocante



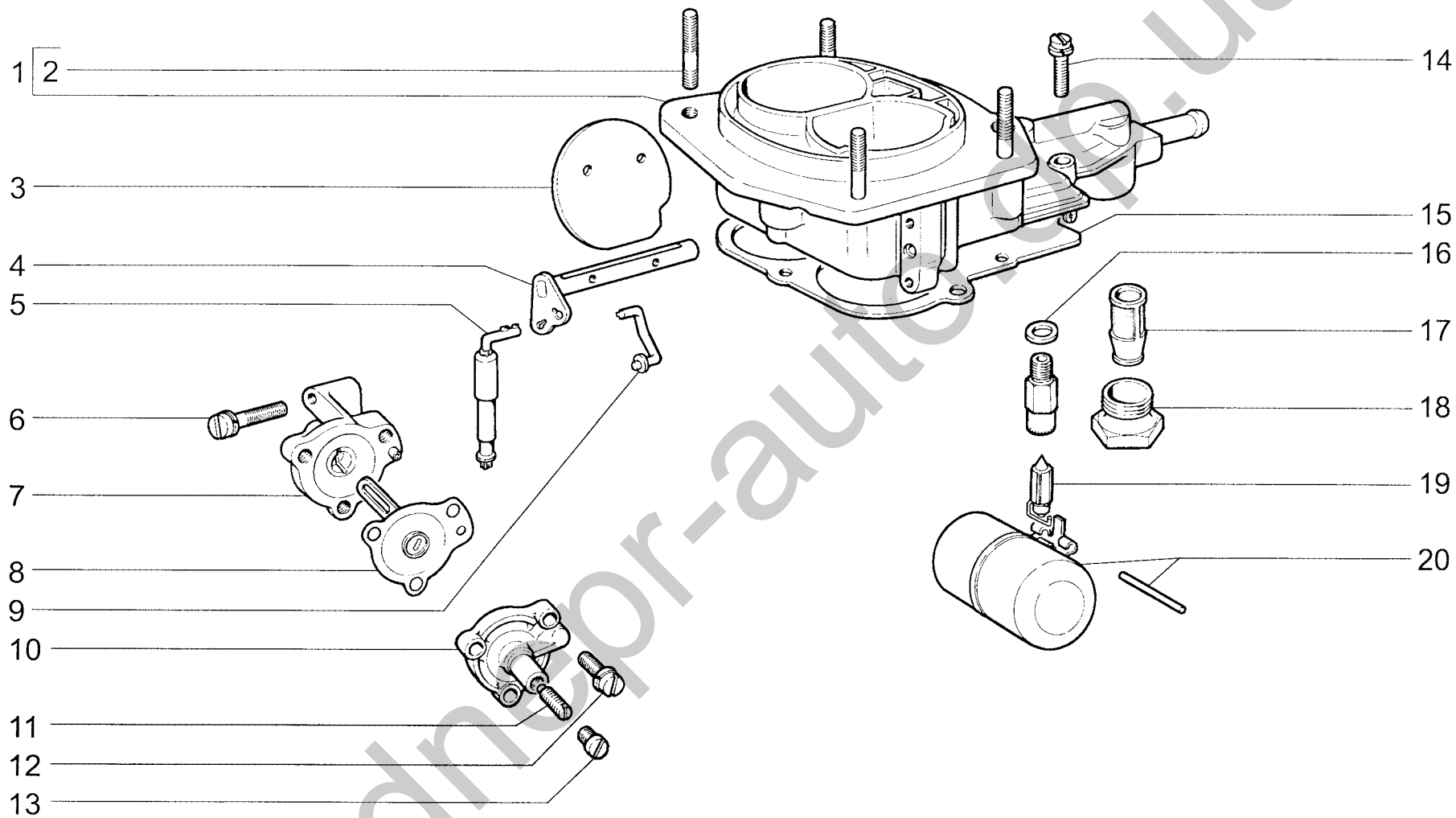
<p>A301</p>	<p>ФИЛЬТР ВОЗДУШНЫЙ Air cleaner Filtre à air Luftfilter Filtro de aire</p>	<p>2107-20</p>
--------------------	---	-----------------------

п.	№ изв.	Дата	Номер детали	Применяемость	Кол.	RUS	Наименование	GB	Description	F	Désignation	D	Benennung	E	Denominación
It.	Notif. N.	Not.Data	Part N.	Application	QTY										
1			+ 2112-1109011-10		1		Фильтр воздушный в сборе		Air cleaner assy		Filtre à air complet		Luftfilter komplett		Filtro de aire en conjunto
2			2112-1109244		4		Винт		Screw		Vis		Schraube		Tornillo
3			+ 2112-1109080	~	1		Элемент фильтрующий		Filter element		Elément filtrant		Filtereinsatz		Elemento filtrante
3			+ 2112-1109080-02	~	1		Элемент фильтрующий		Filter element		Elément filtrant		Filtereinsatz		Elemento filtrante
3			+ 2112-1109080-03	~	1		Элемент фильтрующий		Filter element		Elément filtrant		Filtereinsatz		Elemento filtrante
3			+ 2112-1109080-04	~	1		Элемент фильтрующий		Filter element		Elément filtrant		Filtereinsatz		Elemento filtrante
4			+ 2112-1109013		1		Полукорпус нижний		Lower shell		Demi-cors inférieur		Filtergehäuse-Unterteil		Semicuerpo inferior
5			+ 2112-1109249		3		Опора воздушного фильтра		Air cleaner mounting		Butée de filtre à air		Luftfilterträger		Apoyo del filtro de aire
6			+ 21073-1109188		1		Кронштейн		Bracket		Support		Halter		Soporte
7			13832101		3		Гайка М6 с зубчатым буртиком		Toothed collar nut M6		Ecrou M6 à collet denté		Zahnbundmutter M6		Tuerca M6 de collar dentado
8			+ 21073-1109172		1		Воздухозаборник в сборе		Air intake assy		Prise d'air complet		Luftansaugstutzen komplette		Toma aire en conjunto
9			+ 21073-1109177		1		Вставка		Insert		Raccord		Einsatz		Inserción
10			+ 21082-1109362		1		Наконечник воздухозаборника		End piece, hose		Embout de durit		Schlauchansatz		Punta de manguera
11			+ 21073-1109175		1		Шланг воздухозаборника		Hose, air intake		Manchon de prise d'air		Luftansaugschlauch		Manguera de toma de aire
12			+ 21073-1109250		1		Кронштейн		Bracket		Support		Halter		Soporte
13			12605570		1		Шайба 8 стопорная		Lock washer 8		Rondelle d'arrêt 8		Sicherungsscheibe 8		Arandela 8 de fijación
14			16100811		1		Гайка М8		Nut M8		Ecrou M8		Mutter M8		Tuerca M8



<p>A310</p>	<p>КАРБЮРАТОР Carburetor Carburateur Vergaser Carburador</p>	<p>2107 2107-01 21074-01 21074-02</p>
--------------------	---	---

п.	№ изв.	Дата	Номер детали	Применяемость	Кол.	RUS	Наименование	GB	Description	F	Désignation	D	Benennung	E	Denominación
lt.	Notif. N.	Not.Data	Part N.	Application	QTY										
1			16100811		4		Гайка М8		Nut M8		Ecrou M8		Mutter M8		Tuerca M8
2			11198073		4		Шайба 8 пружинная коническая		Spring washer 8, tapered		Rondelle à ressort conique 8		Federscheibe 8		Arandela 8 elástica cónica
3			+ 2101-3706604		1		Шланг 860 мм		Hose 860 mm		Tuyau 860 mm		Schlauch 860 mm		Manguera 860 mm
4			+ 2107-1107010		1		Карбюратор		Carburettor		Carburateur		Vergaser		Carburador
5			+ 2108-1107015	~	1		Прокладка		Gasket		Joint		Dichtung		Junta
5			+ 2108-1107015-01	~	1		Прокладка		Gasket		Joint		Dichtung		Junta

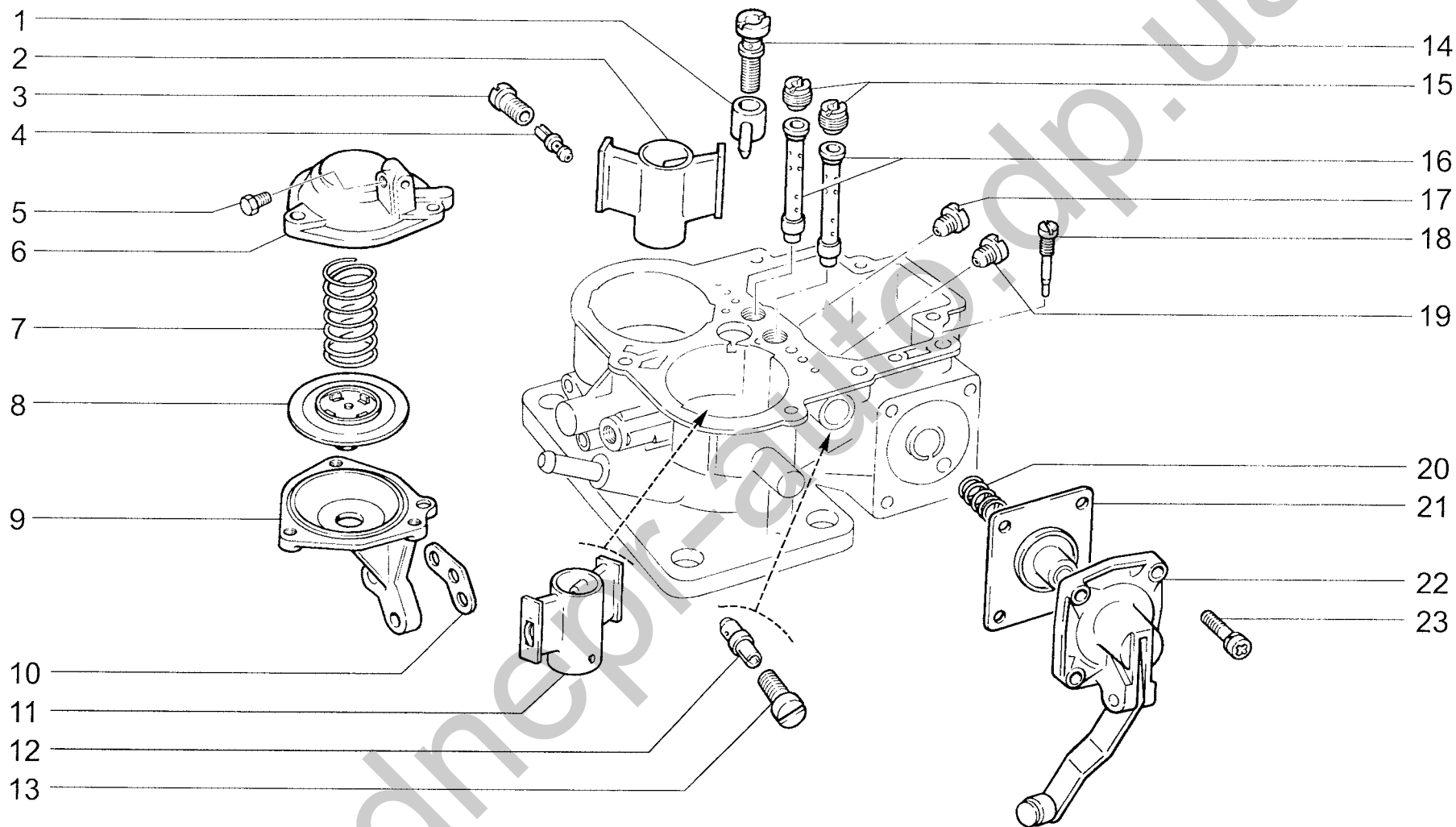


A320

КРЫШКА КАРБИЮРАТОРА
 Carburetor cover
 Couvercle de carburateur
 Vergaserdeckel
 Tapa del carburador

2107
2107-01
21074-01
21074-02

п. It.	№ изв. Notif. N.	Дата Not.Data	Номер детали Part N.	Применяемость Application	Кол QTY	FUS Наименование	GB Description	F Désignation	D Benennung	E Denominación
1			2107-1107600-30		1	Крышка карбюратора	Carburettor top cover	Couvercle de carburateur	Vergaserdeckel	Tapa de carburador
2			2101-1107611		4	Шпилька	Stud	Goujon	Gewindestift	Espárrago
3			+ 2101-1107624		1	Воздушная заслонка	Choke valve	Volet d'air	Starterklappe	Mariposa aire
4			+ 2101-1107630		1	Ось воздушной заслонки	Choke shaft	Axe de volet d'air	Bolzen Starterklappe	Eje mariposa
5			+ 2101-1107615		1	Тяга	Operating rod	Tringle	Stange	Varilla
6			+ 2101-1107896		2	Винт	Screw	Vis	Schraube	Tornillo
7			2101-1107041		1	Корпус сапуна	Breather body	Corps de reniflard	Entlüftergehäuse	Cuerpo del respiradero
8			+ 2101-1107046		1	Диафрагма	Diaphragm	Membrane	Membran	Diafragma
9			+ 2101-1107060		1	Тяга	Operating rod	Tringle	Stange	Varilla
10			2101-1107045		1	Крышка	Cover	Couvercle	Deckel	Tapa
11			2101-1107131		1	Винт стопорный	Lock screw	Vis d'arrêt	Sicherungsschraube	Tornillo de fijación
12			+ 2101-1107892		3	Винт	Screw	Vis	Schraube	Tornillo
13			+ 2101-1107052		1	Пробка в сборе	Cap assy	Bouchon complet	Stopfen	Tapón en conjunto
14			+ 2101-1107894		5	Винт М5х0,8х20	Screw M5x0.8x20	Vis M5x0,8x20	Schraube M5x0,8x20	Tornillo M5x0,8x20
15			+ 2101-1107606-10		1	Прокладка	Gasket	Joint	Dichtung	Junta
16			2101-1107737		1	Прокладка клапана	Gasket, valve	Joint de pointeau	Nadelventildichtung	Junta de la válvula
17			+ 2101-1107710		1	Фильтр топливный	Fuel filter	Filtre à carburant	Kraftstofffilter	Filtro
18			+ 2101-1107712		1	Пробка фильтра	Filter cap	Bouchon de filtre	Filter-Verschlußschraube	Tapón de filtro
19			+ 2101-1107730		1	Клапан топливный	Fuel valve	Pointeau	Schwimmer-Nadelventil	Válvula de combustible
20			+ 2101-1107740		1	Поплавок	Float	Flotteur	Schwimmer	Flotador

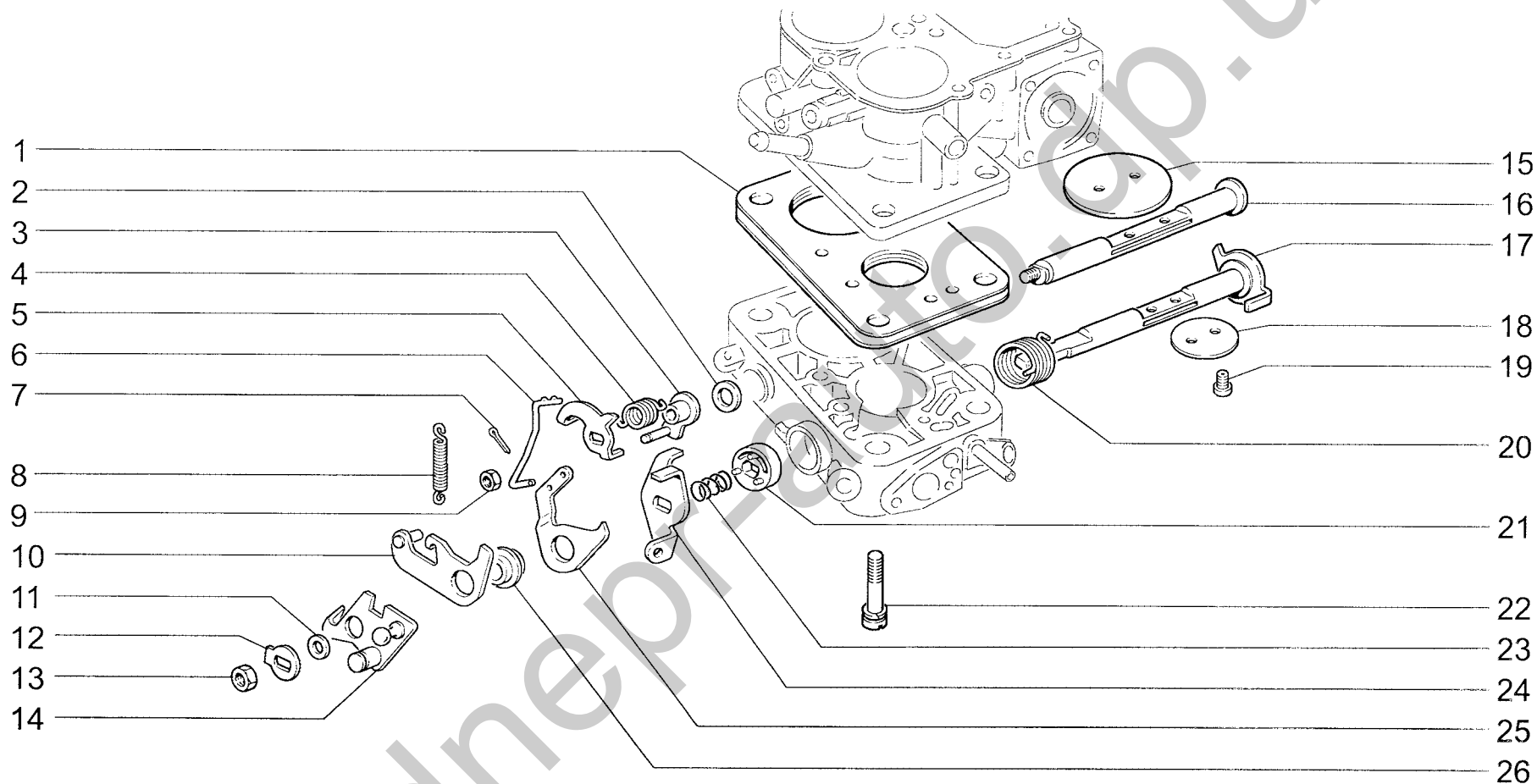


A330

КОРПУС КАРБИЮРАТОРА
 Carburetor body
 Corps de carburateur
 Vergasergehäuse
 Cuerpo del carburador

2107
2107-01
21074-01
21074-02

п. It.	№ изв. Notif. N.	Дата Not.Data	Номер детали Part N.	Применяемость Application	Кол. QTY	RUS Наименование	GB Description	F Désignation	D Benennung	E Denominación
1			+ 2101-1107385		1	Распылитель ускорительного насоса	Atomizer, accelerator pump	Ejecteur de pompe de reprise	Vorzerstäuber	Pulverizador de la bomba
2			+ 2107-1107410		1	Распылитель 4,50 мм	Atomizer 4.50 mm	Ejecteur 4,50 mm	Zerstäuber 4,50 mm	Emulsionador 4,50 mm
3			2101-1107328		1	Корпус жиклера	Jet body	Corps de gicleur	Düsenkörper	Cuerpo surtidor
4			+ 2101-1107334		1	Жиклер холостого хода 0,60 мм	Idling jet 0.60	Gicleur de ralenti 0,60 mm	Leerlaufdüse 0,60 mm	Surtidor de ralenti 0,60 mm
5			+ 2101-1107664		1	Винт	Screw	Vis	Schraube	Tornillo
6			+ 2105-1107505-10		1	Крышка пневмопривода	Pneumatic drive unit cover	Couvercle de commande hydraulique	Druckluftantriebsdeckel	Tapa mando neumático
7			+ 2105-1107508		1	Пружина	Spring	Ressort	Feder	Muelle
8			+ 2105-1107520		1	Диафрагма	Diaphragm	Membrane	Membran	Diafragma
9			2105-1107506-10		1	Корпус пневмопривода	Pneumatic drive unit housing	Corps de commande hydraulique	Druckluftantriebsgehäuse	Cuerpo mando neumático
10			2105-1107544		1	Прокладка	Gasket	Joint	Dichtung	Junta
11			+ 2105-1107410		1	Распылитель 3,50 мм	Atomizer 3.50 mm	Ejecteur 3,50 mm	Zerstäuber 3,50 mm	Emulsionador 3,50 mm
12			+ 2103-1107422		1	Жиклер холостого хода 0,50 мм	Idling jet 0.50	Gicleur de ralenti 0,50 mm	Leerlaufdüse 0,50 mm	Surtidor de ralenti 0,50 mm
13			+ 2107-1107327		1	Корпус жиклера	Jet body	Corps de gicleur	Düsenkörper	Cuerpo surtidor
14			+ 2101-1107370		1	Жиклер ускорительного насоса	Accelerator pump jet	Gicleur de pompe de reprise	Düse Beschleunigungspumpe	Surtidor de la bomba
15			+ 2101-1107316-10		2	Жиклер воздушный 1,50 мм	Air jet 1.50	Gicleur d'air 1,50 mm	Luftdüse 1,50 mm	Surtidor de aire 1,50 mm
16			2101-1107343		2	Трубка эмульсионная	Emulsion tube	Tube d'émulsion	Mischrohr	Tube de emulsión
17			+ 2105-1107336-20		1	Жиклер главный 1,50 мм	Main jet 1.50	Gicleur principal 1,50 mm	Hauptdüse 1,50 mm	Surtidor principal 1,50 mm
18			2101-1107383		1	Винт	Screw	Vis	Schraube	Tornillo
19			2105-1107336		1	Жиклер главный 1,12 мм	Main jet 1.12	Gicleur principal 1,12 mm	Hauptdüse 1,12 mm	Surtidor principal 1,12 mm
20			2101-1107378		1	Пружина диафрагмы	Diaphragm spring	Ressort de membrane	Membranfeder	Muelle del diafragma
21			+ 2101-1107367		1	Диафрагма	Diaphragm	Membrane	Membran	Diafragma
22			+ 2101-1107375		1	Крышка ускорительного насоса	Accelerator pump cover	Couvercle de pompe de reprise	Deckel Beschleunigungspumpe	Tapa de bomba
23			+ 2101-1107892		4	Винт	Screw	Vis	Schraube	Tornillo

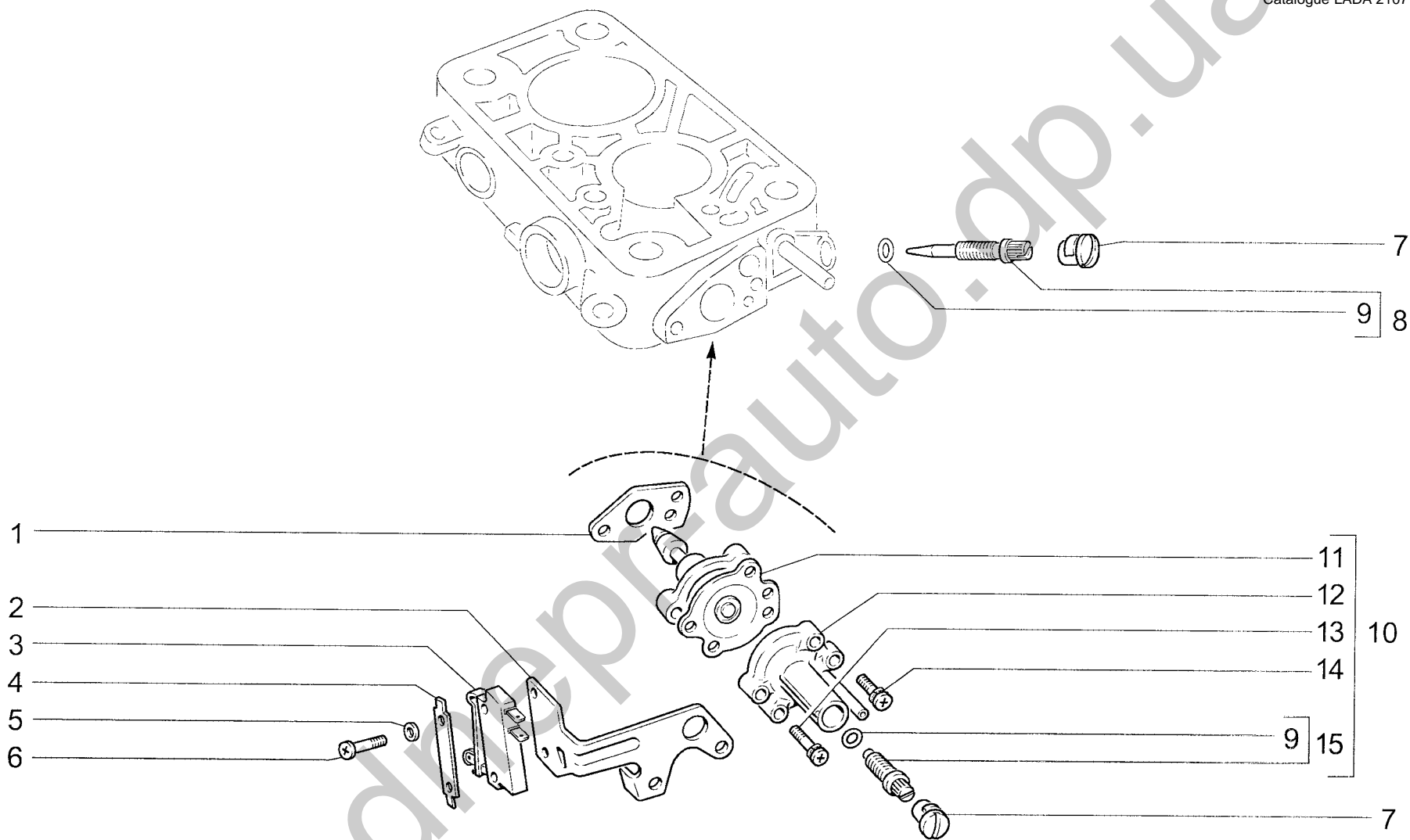


A340

КОРПУС ДРОССЕЛЬНЫХ ЗАСЛОНК
 Throttle valve casing
 Corps des papillons
 Drosselklappenteil
 Cuerpo de las mariposas del gas

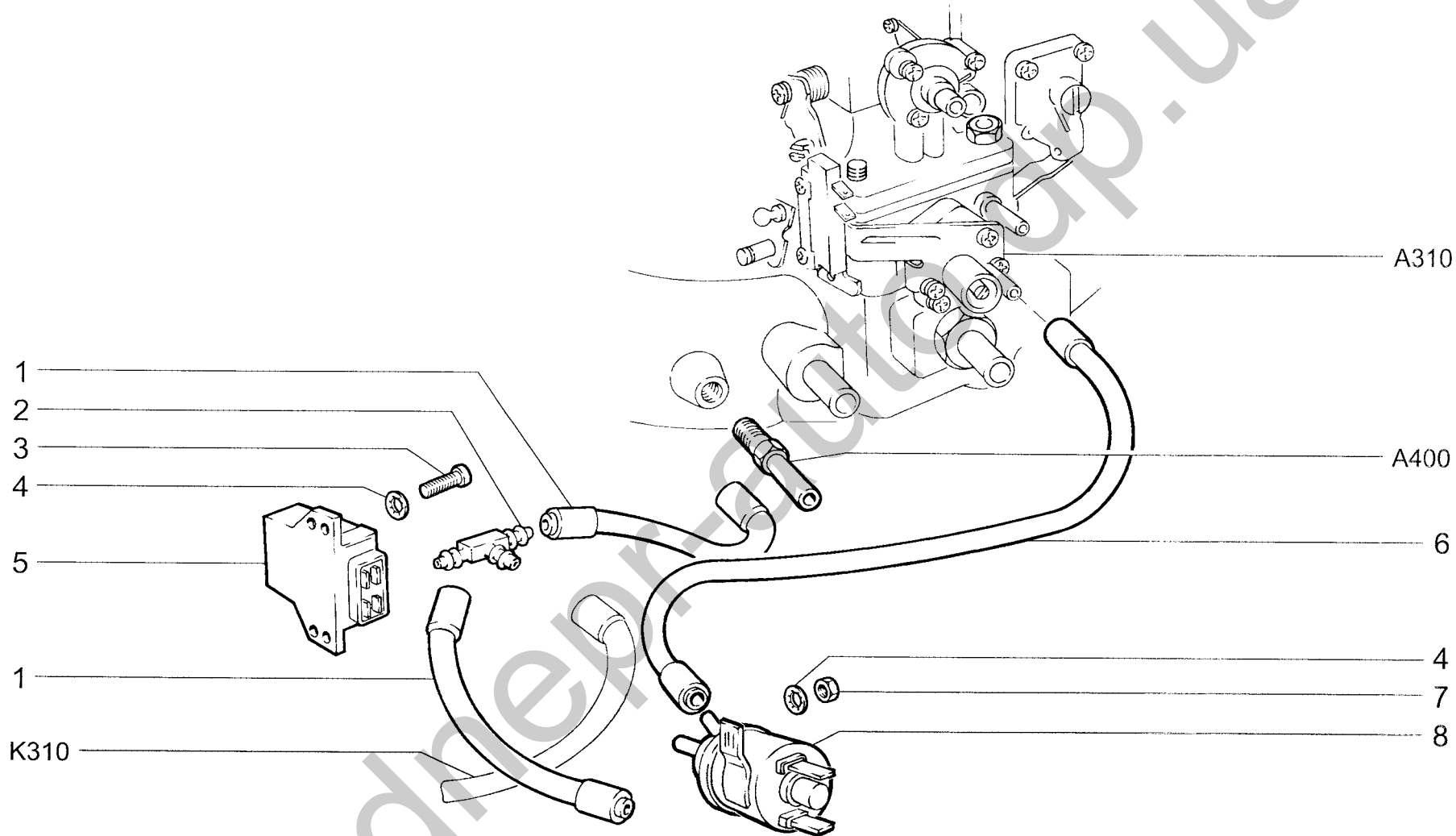
2107
2107-01
21074-01
21074-02

п.	№ изв.	Дата	Номер детали	Применяемость	Кол.	FUS	Наименование	GB	Description	F	Désignation	D	Benennung	E	Denominación
It.	Notif. N.	Not.Data	Part N.	Application	QTY										
1			2107-1107014		1		Прокладка		Gasket		Joint		Dichtung		Junta
2			12642701		1		Шайба 8		Washer 8		Rondelle 8		Scheibe 8		Arandela 8
3			2105-1107160		1		Рычаг пневмопривода		Lever, pneumatic drive unit		Levier de commande hydraulique		Hebel		Palanca de mando pneumático
4			+ 2105-1107156		1		Пружина		Spring		Ressort		Feder		Muelle
5			+ 2105-1107146		1		Рычаг		Lever		Levier		Hebel		Palanca
6			2101-1107645		1		Тяга		Operating rod		Tringle		Stange		Varilla
7			+ 2101-1107905		1		Шплинт		Cotter pin		Goupille		Splint		Chaveta
8			2101-1107142		1		Пружина		Spring		Ressort		Feder		Muelle
9			15896411		1		Гайка М5		Nut M5		Ecrou M5		Mutter M5		Tuerca M5
10			2101-1107150		1		Рычаг		Lever		Levier		Hebel		Palanca
11			2105-1107975		1		Втулка		Bush		Douille		Buchse		Buje
12			+ 2101-1107104		1		Шайба стопорная		Lockwasher		Rondelle d'arrêt		Sicherungsblech		Arandela de fijación
13			+ 2101-1107904		1		Гайка		Nut		Ecrou		Mutter		Tuerca
14			2105-1107100		1		Рычаг		Lever		Levier		Hebel		Palanca
15			+ 2105-1107066-10		1		Дроссельная заслонка		Throttle valve		Papillon		Drosselklappe		Mariposa de estrangulación
16			2105-1107130		1		Ось дроссельной заслонки		Throttle shaft		Axe de papillon		Drosselklappenachse		Eje de mariposa
17			2105-1107080-10		1		Ось дроссельной заслонки		Throttle shaft		Axe de papillon		Drosselklappenachse		Eje de mariposa
18			+ 2105-1107066		1		Дроссельная заслонка		Throttle valve		Papillon		Drosselklappe		Mariposa de estrangulación
19			+ 2103-1107067		4		Винт		Screw		Vis		Schraube		Tornillo
20			2101-1107089		1		Пружина		Spring		Ressort		Feder		Muelle
21			+ 2103-1107035		1		Золотник		Control valve		Tiroir		Reifenventil		Válvula de distribución
22			2101-1107900		2		Винт		Screw		Vis		Schraube		Tornillo
23			2101-1107031		1		Пружина		Spring		Ressort		Feder		Muelle
24			+ 2105-1107116-10		1		Рычаг		Lever		Levier		Hebel		Palanca
25			2101-1107106-01		1		Рычаг		Lever		Levier		Hebel		Palanca
26			2101-1107107		1		Втулка		Bush		Douille		Buchse		Buje



<p>A350</p>	<p>РЕГУЛИРОВОЧНЫЕ ВИНТЫ ХОЛОСТОГО ХОДА Adjustment screws for idle running Vis de réglage de marche ralenti Einstellschrauben für Leerlauf Tornillos de regulación de la marcha de ralenti</p>	<p>2107 2107-01 21074-01 21074-02</p>
--------------------	--	--

п.	№ изв.	Дата	Номер детали	Применяемость	Кол.	RUS	Наименование	GB	Description	F	Désignation	D	Benennung	E	Denominación
It.	Notif. N.	Not.Data	Part N.	Application	QTY										
1			2105-1107965		1		Прокладка		Gasket		Joint		Dichtung		Junta
2			2105-1107976		1		Кронштейн		Bracket		Support		Halter		Soporte
3	+		2105-1107530		1		Микропереключатель		Microswitch		Micro-interrupteur		Mikroschalter		Microconmutador
4	+		2105-1107534		1		Пластина		Plate		Plaque		Platte		Placa
5			11195170		2		Шайба 3 пружинная		Spring washer 3		Rondelle élastique 3		Federscheibe 3		Arandela 3 elástica
6			2105-1107532		2		Винт		Screw		Vis		Schraube		Tornillo
7	+		2106-1107121-11		2		Втулка ограничительная		Retaining bush		Douille d'arrêt		Begrenzungshülse		Casquillo tope
8			2105-1107120		1		Винт регулировочный		Adjustment screw		Vis de réglage		Stellschraube		Tornillo de regulación
9			2101-1107018		2		Прокладка карбюратора		Gasket		Joint de carburateur		Vergaserdichtung		Junta del carburador
10	+		2105-1107950		1		Экономайзер		Part load enrichment valve		Economiseur		Vollstanreicherung		Economizador
11			2105-1107951		1		Корпус		Housing		Corps		Gehäuse		Cuerpo
12			2105-1107961-10		1		Крышка		Cover		Couvercle		Deckel		Tapa
13	+		2101-1107896		2		Винт		Screw		Vis		Schraube		Tornillo
14	+		2101-1107892		2		Винт		Screw		Vis		Schraube		Tornillo
15	+		2105-1107962		1		Винт регулировочный		Adjusting screw		Vis de réglage		Stellschraube		Tornillo de regulación

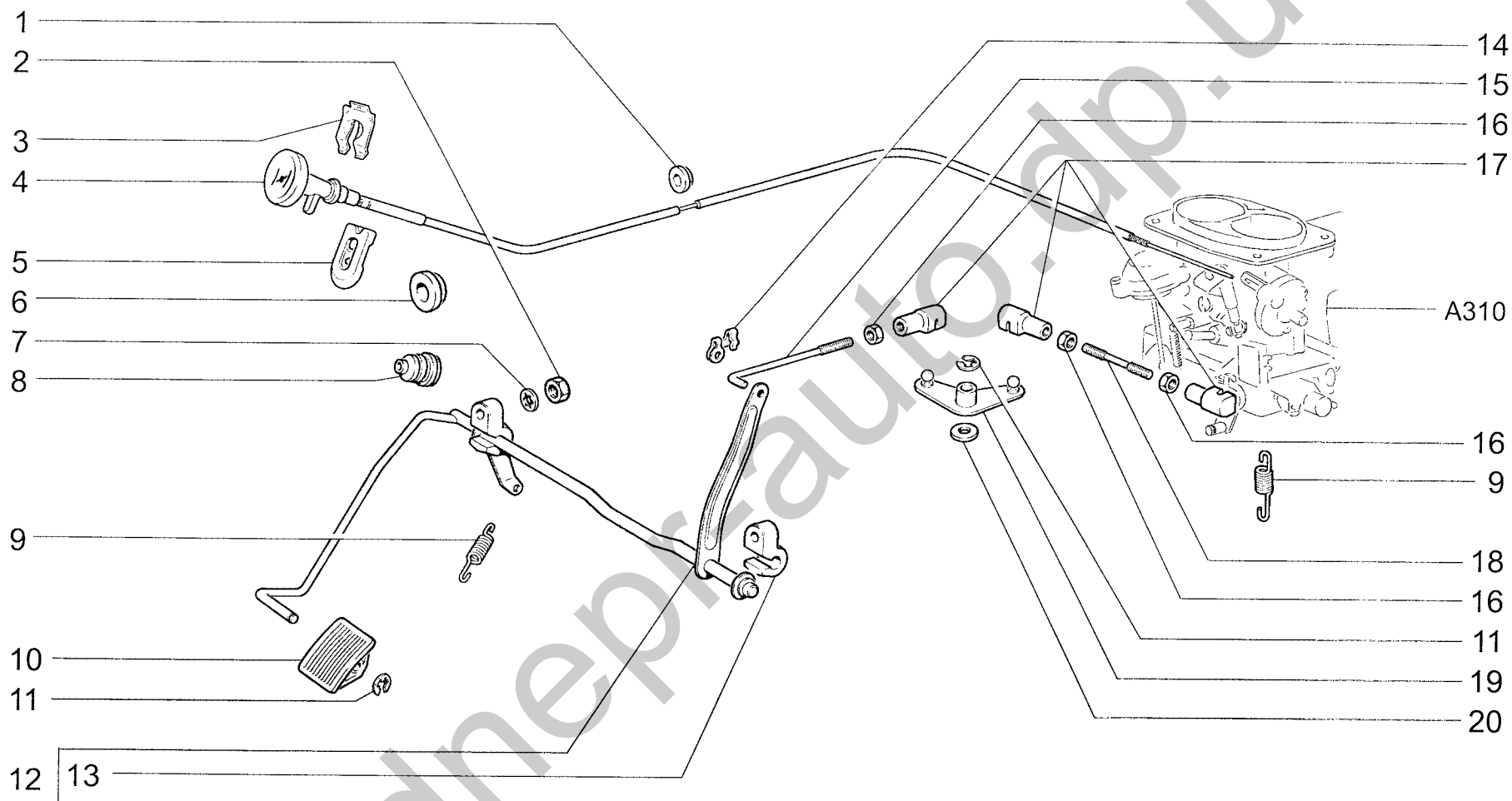


A360

СИСТЕМА УМЕНЬШЕНИЯ ТОКСИЧНОСТИ
 Emission control system
 Système de diminution de toxicité
 Abgasreinigungsanlage
 Sistema de disminución de la toxicidad

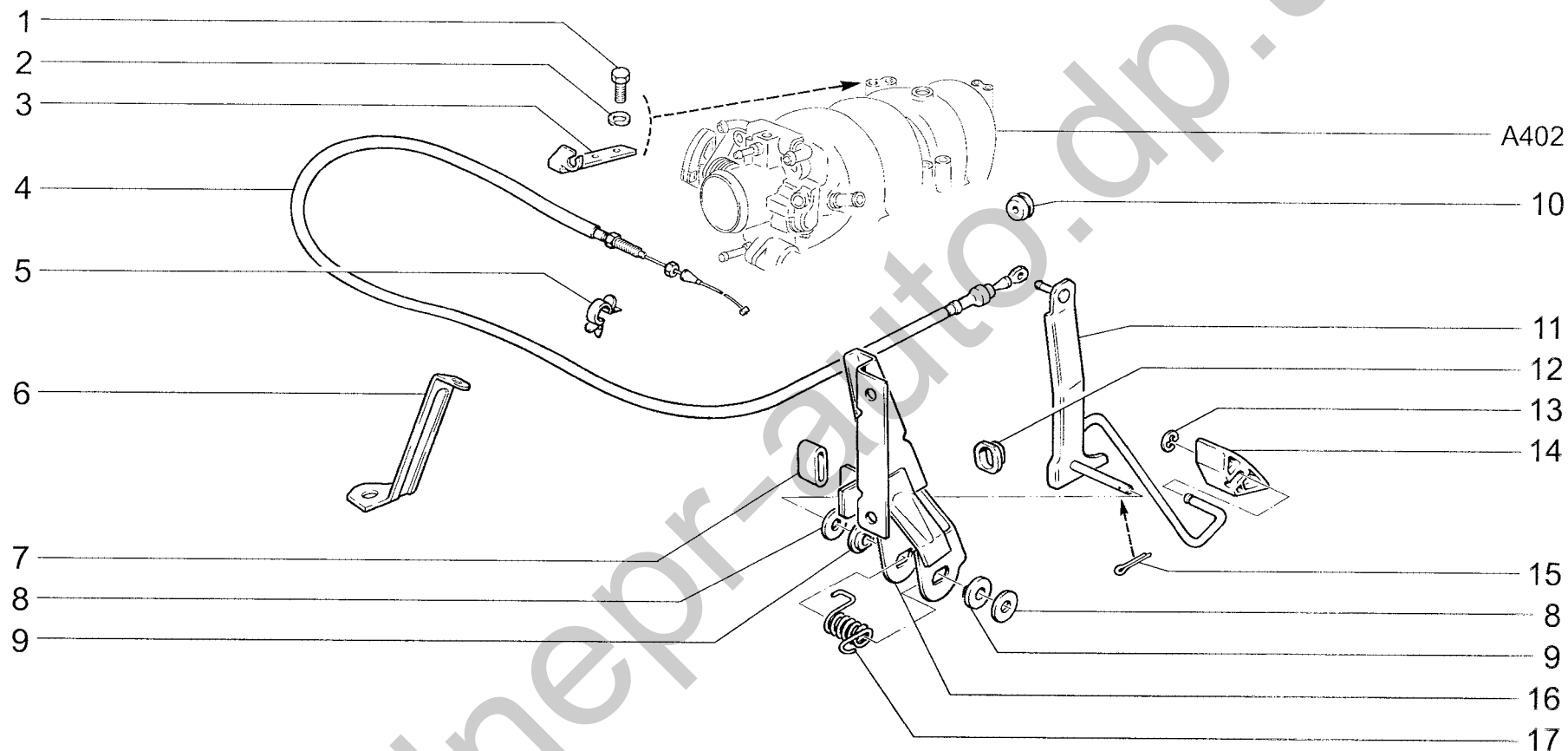
2107
2107-01
21074-01
21074-02

п.	№ изв.	Дата	Номер детали	Применяемость	Кол.	GB	Наименование	GB	Description	F	Désignation	D	Benennung	E	Denominación
lt.	Notif. N.	Not.Data	Part N.	Application	QTY	RUS									
1	07709	->10.02	+ 2105-1127020		2		Шланг 150 мм		Hose 150 mm		Tuyau 150 mm		Schlauch 150 mm		Manguera 150 mm
1	7709	10.02->	+ 2121-1217047		2		Шланг 200 мм		Hose 200 mm		Tuyau 200 mm		Schlauch 200 mm		Manguera 200 mm
2			+ 2105-1127036		1		Тройник		T-piece		Raccord en T		T-Stück		Racor en T
3			17670101		2		Винт самонарезающий		Self-tapping screw		Vis taraudeuse		Blechschraube		Tornillo autorroscante
4			12605270		3		Шайба 5 стопорная		Lock washer 5		Rondelle d'arrêt 5		Sicherungsscheibe 5		Arandela 5 de fijación
5			+ 2105-3747020-02	~	1		Блок электронный		Electronic control unit		Module électronique		Steuergerät		Bloque de mando
5			+ 2105-3747020-03	~	1		Блок электронный		Electronic control unit		Module électronique		Steuergerät		Bloque de mando
6	07709	->10.02	+ 2105-1127049		1		Шланг 300 мм		Hose 300 mm		Tuyau 300 mm		Schlauch 300 mm		Manguera 300 mm
6	7709	10.02->	+ 2108-1178054		1		Шланг 400 мм		Hose 400 mm		Tuyau 400 mm		Schlauch 400 mm		Manguera 400 mm
7			15896411		1		Гайка М5		Nut M5		Ecrou M5		Mutter M5		Tuerca M5
8			+ 2105-1127010	~	1		Клапан электропневматический		Electromagnetic valve		Valve électromagnétique		Magnetventil		Válvula electroneumática
8			+ 2105-1127010-01	~	1		Клапан электропневматический		Electromagnetic valve		Valve électromagnétique		Magnetventil		Válvula electroneumática
8			+ 2105-1127010-02	~	1		Клапан электропневматический		Electromagnetic valve		Valve électromagnétique		Magnetventil		Válvula electroneumática



<p>A370</p>	<p>ПРИВОД АКСЕЛЕРАТОРА Throttle drive unit Commande d'accélérateur Gaspedalbetätigung Mando del acelerador</p>	<p>2107 2107-01 21074-01 21074-02</p>
--------------------	---	---

п.	№ изв.	Дата	Номер детали	Применяемость	Кол.	RUSS	Наименование	GB	Description	F	Désignation	D	Benennung	E	Denominación
It.	Notif. N.	Not.Data	Part N.	Application	QTY										
1			+ 2101-1108124		1		Уплотнитель		Grommet		Joint d'étanchéité		Dichtstopfen		Empaquetadura
2			15896211		2		Гайка М6		Nut M6		Ecrou M6		Mutter M6		Tuerca M6
3			+ 2101-1108122		1		Пластина прижимная		Retaining plate		Plaque de serrage		Druckplatte		Placa de apriete
4			+ 2103-1108100-20		1		Трос ручного управления		Choke manual control cable		Câble de commande à main		Startklappenzug		Cable de comando manual
5			+ 2105-1108068		1		Облицовка кронштейна		Cover, bracket		Enjoliveur de support		Halterverkleidung		Revestimiento del soporte
6			+ 21213-1108124		1		Уплотнитель троса		Grommet		Joint d'étanchéité de câble		Dichtstopfen		Empaquetadura de cable
7			12599071		2		Шайба 6 стопорная		Lock washer 6		Rondelle d'arrêt 6		Sicherungsscheibe 6		Arandela 6 de fijación
8			+ 2101-3802710		1		Уплотнитель		Grommet		Joint d'étanchéité		Dichtung		Empaquetadura
9			+ 2101-1108036		2		Пружина возвратная		Return spring		Ressort de rappel		Rückholfeder		Muelle de retorno
10			+ 2101-1108014-10		1		Педаля акселератора		Accelerator pedal		Pédale d'accélérateur		Gaspedal		Pedal del acelerador
11			+ 2108-1107148		2		Шайба пружинная		Spring washer		Rondelle élastique		Federring		Arandela elástica
12			+ 2103-1108026		1		Валик привода акселератора		Accelerator pivot pin		Arbre de commande d'accélérateur		Gaszugwelle		Eje de mando acelerador
13			+ 2101-1108039		2		Кронштейн		Bracket		Support		Pedalbock		Soporte
14			+ 2101-1108041		1		Скоба		Clamp		Etrier		Bügel		Grapa
15			+ 2101-1108035-10		1		Тяга акселератора		Accelerator link rod		Tringle d'accélérateur		Gaszug		Varilla de acelerador
16			15896411		3		Гайка М5		Nut M5		Ecrou M5		Mutter M5		Tuerca M5
17			15153580		3		Наконечник		End piece		Embout		Endstück		Terminal
18			+ 2101-1108051		1		Тяга		Link rod		Tringle		Stange		Varilla
19			+ 2101-1108136		1		Рычаг		Lever		Levier		Hebel		Palanca
20			+ 2101-1108148		1		Шайба		Washer		Rondelle		Scheibe		Arandela

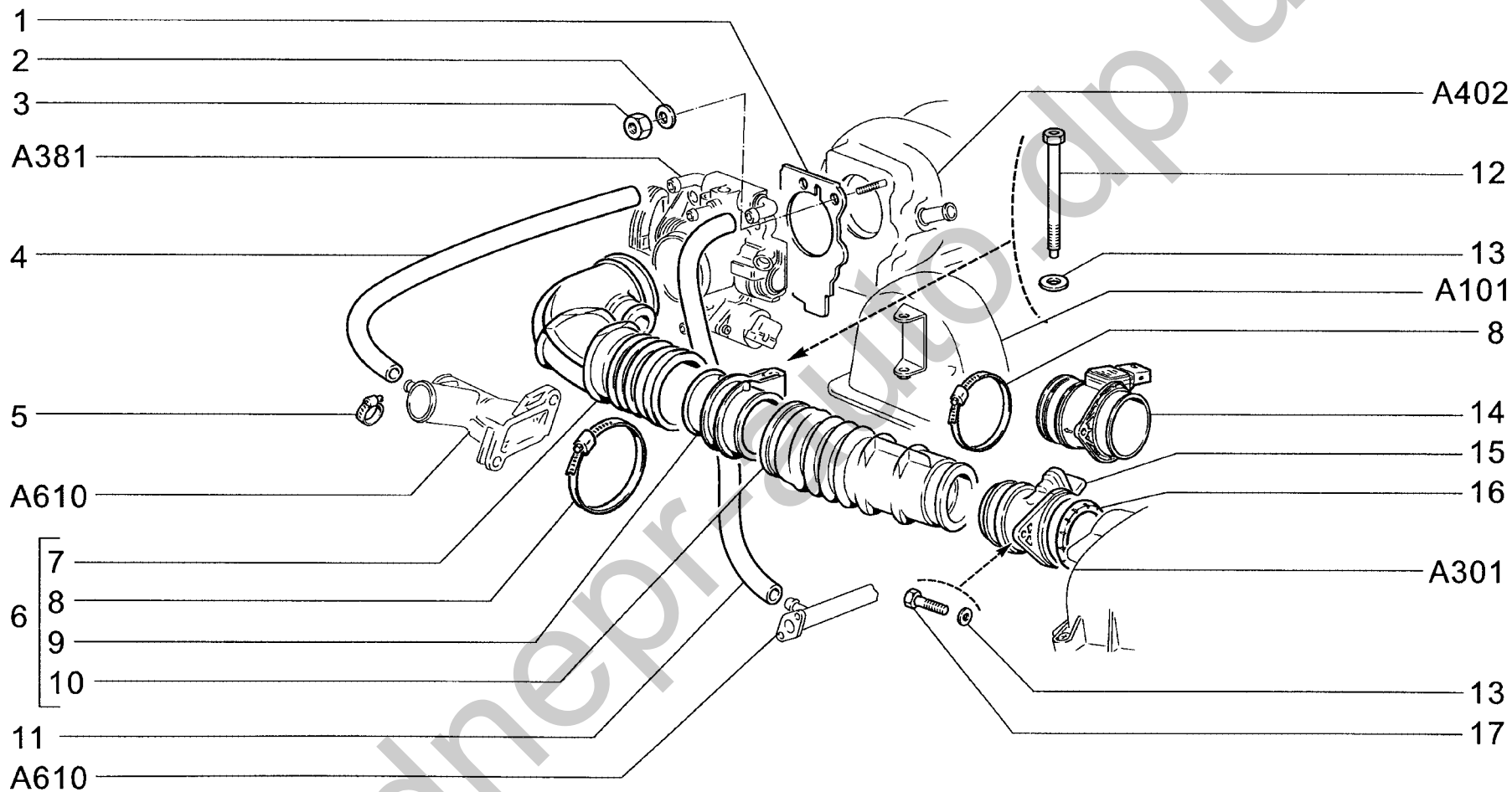


A371

ПРИВОД АКСЕЛЕРАТОРА
Throttle drive unit
Commande d'accélérateur
Gaspedalbetätigung
Mando del acelerador

2107-20

п.	№ изв.	Дата	Номер детали	Применяемость	Кол.	RUS	Наименование	GB	Description	F	Désignation	D	Benennung	E	Denominación
lt.	Notif. N.	Not.Data	Part N.	Application	QTY										
1			10902221		2		Болт М6х16		Bolt M6x16		Boulon M6x16		Schraube M6x16		Tornillo M6x16
2			10516470		2		Шайба 6 пружинная		Spring washer 6		Rondelle élastique 6		Federscheibe 6		Arandela 6 elástica
3			+ 21214-1108069-20		1		Кронштейн		Bracket		Support		Tragbock		Soporte
4			+ 2108-1108054		1		Трос привода акселератора		Accelerator cable		Câble de commande d'accélérateur		Gaszug		Cable de mando del acelerador
5			14570080		1		Скоба 18		Clamp 18		Etrier 18		Kabelschelle 18		Grapa 18
6			+ 21213-3707131		1		Кронштейн		Bracket		Support		Träger		Soporte
7			21212-1108024		1		Прокладка		Gasket		Joint		Dichtung		Junta
8			10519601		2		Шайба 8		Washer 8		Rondelle 8		Scheibe 8		Arandela 8
9			+ 2108-1108052		2		Втулка		Bush		Douille		Buchse		Buje
10			+ 2101-6203232		1		Буфер		Buffer		Tampon		Puffer		Tope
11			+ 21073-1108015		1		Рычаг привода акселератора		Operating lever, accelerator		Levier de commande d'accélérateur		Gaspedal		Palanca de mando del acelerador
12			+ 21214-1108273		1		Заглушка		Plug		Obturateur		Stopfen		Obturador
13			+ 2108-1107148		1		Шайба пружинная		Spring washer		Rondelle élastique		Federring		Arandela elástica
14			+ 2101-1108014-10		1		Педаль акселератора		Accelerator pedal		Pédale d'accélérateur		Gaspedal		Pedal del acelerador
15			10734201		1		Шплинт 2х15		Split pin 2x15		Goupille 2x15		Splint 2x15		Clavija 2x15
16			+ 21073-1108021		1		Кронштейн привода акселератора		Bracket, accelerator linkage		Support de commande d'accélérateur		Halter		Soporte de mando de acelerador
17			+ 2108-1108036		1		Пружина возвратная		Return spring		Ressort de rappel		Rückholfeder		Muelle de retorno

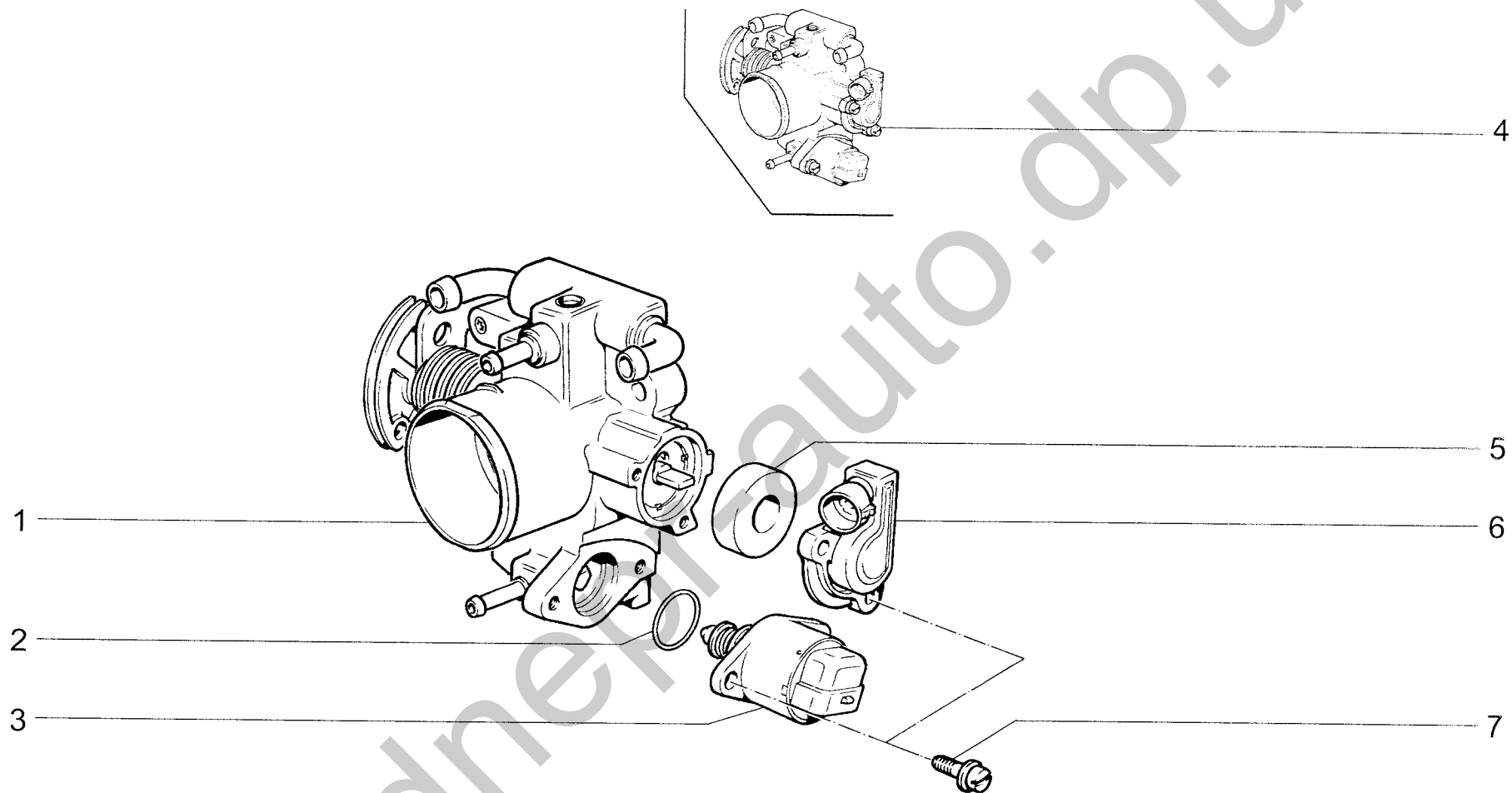


A380

СИСТЕМА ПОДАЧИ ВОЗДУХА
 Air supply system
 Système d'amenée d'air
 Luftansaugleitung
 Sistema de alimentación de aire

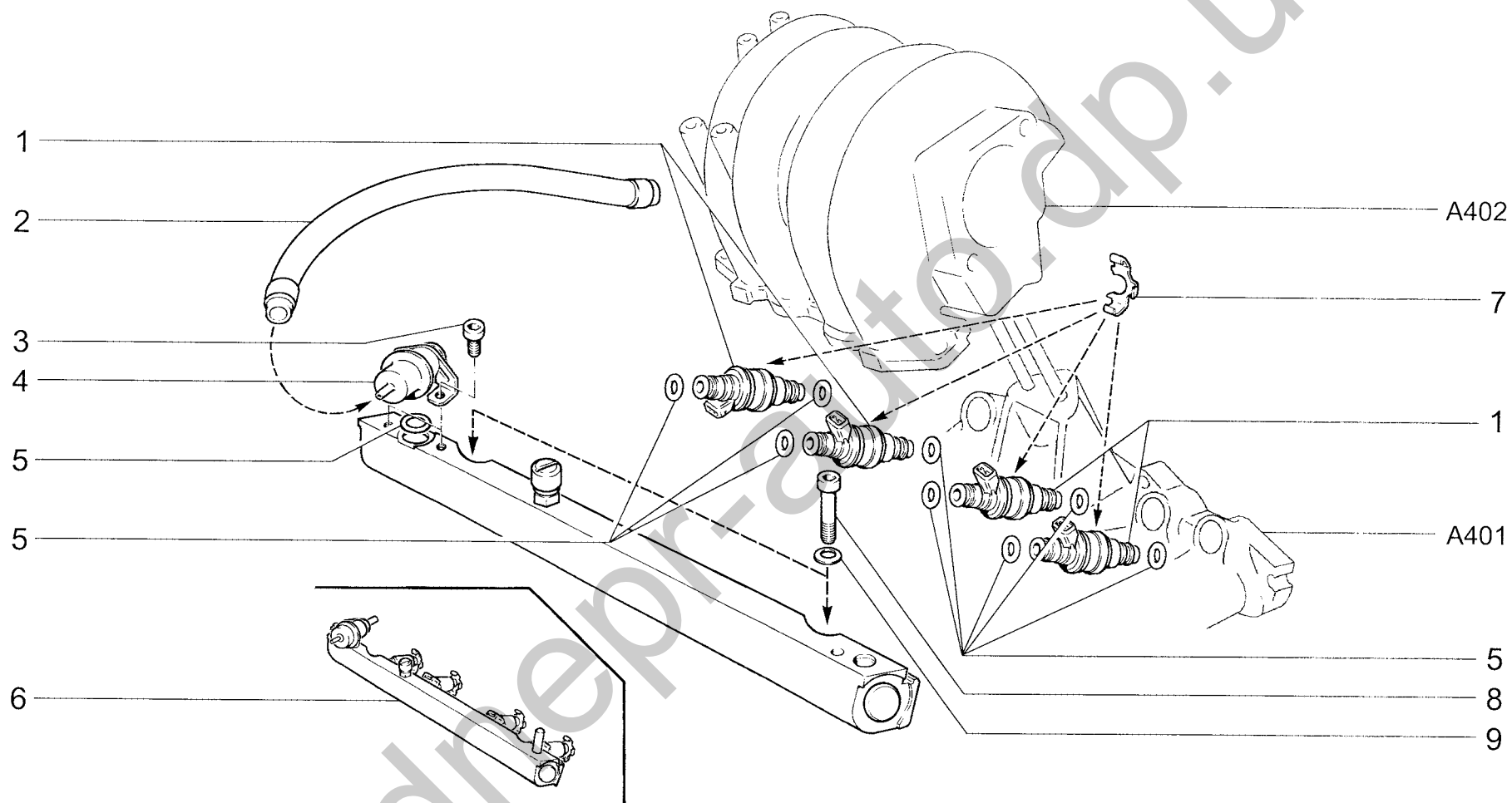
2107- 20
2107- 21 (01)
21074- 21(01)

п.	№ изв.	Дата	Номер детали	Применяемость	Кол.	RUS	Наименование	GB	Description	F	Désignation	D	Benennung	E	Denominación
It.	Notif. N.	Not.Data	Part N.	Application	QTY										
1	02400	-->04.04	+ 21082-1148015	~	1		Прокладка патрубка	Gasket		Joint de tubulure	Stutzendichtung	Junta de la tubadura			
1			+ 2112-1148015	~	1		Прокладка патрубка	Gasket		Joint de tubulure	Stutzendichtung	Junta de la tubadura			
2			11198073		2		Шайба 8 пружинная коническая	Spring washer 8, tapered		Rondelle à ressort conique 8	Federscheibe 8	Arandela 8 elástica cónica			
3			16100821		2		Гайка М8	Nut M8		Ecrou M8	Mutter M8	Tuerca M8			
4	02644	-->05.04	+ 2108-1107034		1		Шланг 330 мм	Hose 330 mm		Tuyau 330 mm	Zuleitung 330 mm	Manguera 330 mm			
4	2644	05.04-->	+ 2108-1107063		1		Шланг 270 мм	Hose 270 mm		Tuyau 270 mm	Schlauch 270 mm	Manguera 270 mm			
5			+ 2108-1107012-01		4		Хомут винтовой	Screw-type clip		Collier à vis	Schraubenschele	Abrazadera elicoidal			
6			+ 21073-1148030		1		Шланг впускной в сборе	Hose assy		Manchon	Schlauch, komplett	Manguera en conjunto			
7			+ 2123-1148035-10		1		Шланг впускной	Hose		Manchon	Schlauch	Manguera			
8			+ 2112-1148080		4		Хомут	Clip		Collier	Bandschelle	Abrazadera			
9			+ 21073-1148041		1		Вставка	Insert		Raccord	Einsatz	Inserción			
10			+ 21073-1148034		1		Шланг впускной	Hose		Manchon	Schlauch	Manguera			
11			+ 2112-1148038		1		Шланг 480 мм	Hose 480 mm		Tuyau 480 mm	Schlauch 480 mm	Manguera 480 mm			
12			+ 2123-1148055		1		Болт	Bolt		Boulon	Schraube	Tornillo			
13			12639701		3		Шайба 6	Washer 6		Rondelle 6	Scheibe 6	Arandela 6			
14			+ 2104-1130010	(01)	1		Датчик расхода воздуха	MAF sensor		Capteur de débit d'air	Luftmassenmesser	Transmisor consumo de aire			
15			+ 21083-1130010-10		1		Датчик расхода воздуха	MAF sensor		Capteur de débit d'air	Luftmassenmesser	Transmisor consumo de aire			
16			+ 21083-1130020		1		Прокладка	Gasket		Joint	Dichtung	Junta			
17			10902221		2		Болт М6х16	Bolt M6x16		Boulon M6x16	Schraube M6x16	Tornillo M6x16			



<p>A381</p>	<p>ПАТРУБОК ДРОССЕЛЬНЫЙ Throttle manifold Tubulure du papillon Stutzen mit der Drosselkappe Tubuladura de mariposa</p>	<p>2107- 20</p>
--------------------	---	------------------------

п. lt.	№ изв. Notif. N.	Дата Not.Data	Номер детали Part N.	Применяемость Application	Кол. QTY	RUS Наименование	GB Description	F Désignation	D Benennung	E Denominación
1			+ 2112-1148110-02		1	Патрубок дроссельный	Throttle valve housing	Tubulure à papillon	Drosselklappenstutzen	Tubuladura de mariposa
2			+ 2112-1148376-02		1	Кольцо уплотнительное	Sealing ring	Bague d'étanchéité	Dichtring	Anillo de empaquetadura
3			+ 2112-1148300-02		1	Регулятор холостого хода	Idle air control valve	Régulateur de ralenti	Leerlaufregler	Motor paso a paso ralenti
4			+ 2112-1148010	~	1	Патрубок дроссельный в сборе	Throttle valve housing assy	Tubulure à papillon complet	Drosselklappenstutzen komplett	Tubuladura de mariposa en conjunto
4			+ 2112-1148010-32	~	1	Патрубок дроссельный в сборе	Throttle valve housing assy	Tubulure à papillon complet	Drosselklappenstutzen komplett	Tubuladura de mariposa en conjunto
5			+ 2112-1148176-02		1	Прокладка датчика	Gasket, sensor	Joint de capteur	Sensordichtung	Junta del captador
6			+ 2112-1148200		1	Датчик положения дроссельной заслонки	Throttle position sensor	Capteur de papillon	Drosselklappenschalter	Potenciómetro mariposa gases
7			+ 2110-1107892-01		4	Винт М4х0,7х14	Screw M4x0.7x14	Vis M4x0,7x14	Schraube M4x0,7x14	Tornillo M4x0,7x14

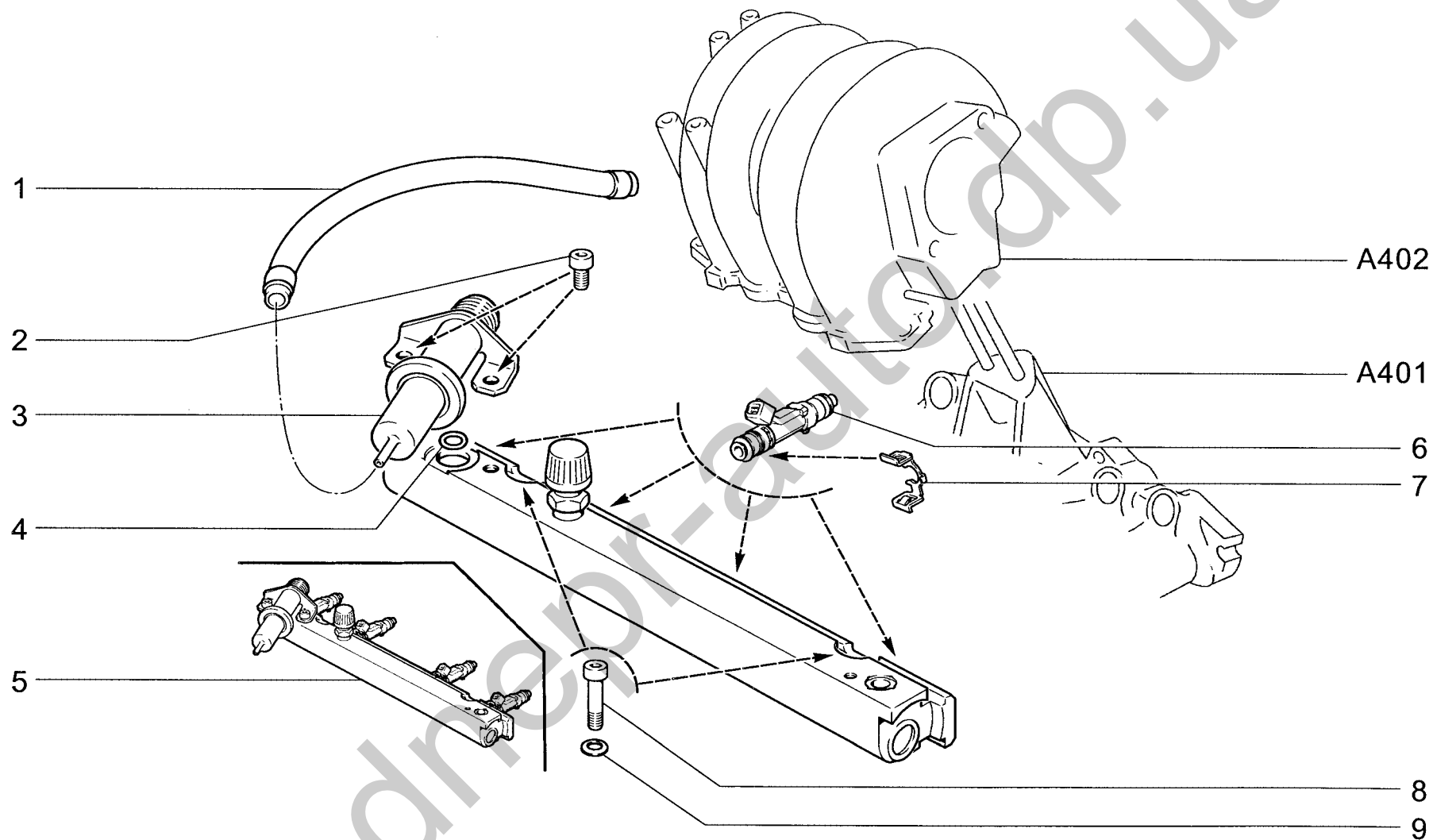


A390

РАМПА, ФОРСУНКИ И РЕГУЛЯТОР ДАВЛЕНИЯ
 Fuel rail, injectors and pressure regulator
 Rampe, injecteurs et régulateur de pression
 Kraftstoffverteiler, Einspritzdüsen und Druckregler
 Rampa, inyectoros y regulador de presión

2107- 20

п.	№ изв.	Дата	Номер детали	Применяемость	Кол.	RUS	Наименование	GB	Description	F	Désignation	D	Benennung	E	Denominación
It.	Notif. N.	Not.Data	Part N.	Application	QTY										
1			+ 2111-1132010-03		4		Форсунка		Injector		Injecteur		Einspritzventil		Inyector
2			+ 2105-1127020		1		Шланг 150 мм		Hose 150 mm		Tuyau 150 mm		Schlauch 150 mm		Manguera 150 mm
3			+ 2111-1144025-02		2		Винт регулятора давления		Pressure regulator screw		Vis de limiteur de pression		Stellschraube des Druckreglers		Tornillo regulador de presión
4			+ 2112-1160010		1		Регулятор давления топлива		Pressure regulator		Régulateur de pression d'essence		Kraftstoffdruckregler		Regulador de presión
5			+ 2111-1132188		9		Кольцо уплотнительное		Sealing ring		Bague d'étanchéité		Dichtring		Anillo de empaquetadura
6			+ 2104-1144010	~	1		Рампа форсунок в сборе		Fuel rail assy		Rampe d'injecteurs complète		Kraftstoffverteiler komplett		Tubo distribuidor combustible en conjunto
6	2568	05.04->	+ 2104-1144010-01	~	1		Рампа форсунок в сборе		Fuel rail assy		Rampe d'injecteurs complète		Kraftstoffverteiler komplett		Tubo distribuidor combustible en conjunto
7			+ 2112-1132032-02		4		Фиксатор форсунки		Injector securing clip		Fixateur d'injecteur		Einspritzventilhalterung		Fiador del inyector
8			+ 2111-1144026		2		Винт крепления ramпы		Rail securing screw		Vis de fixation de rampe		Befestigungsschraube für Kraftstoffsammelrohr		Tornillo de fijación tubo distribuidor combustible
9			11197773		2		Шайба 6 пружинная коническая		Spring washer 6, tapered		Rondelle à ressort conique 6		Federscheibe 6		Arandela 6 elástica cónica

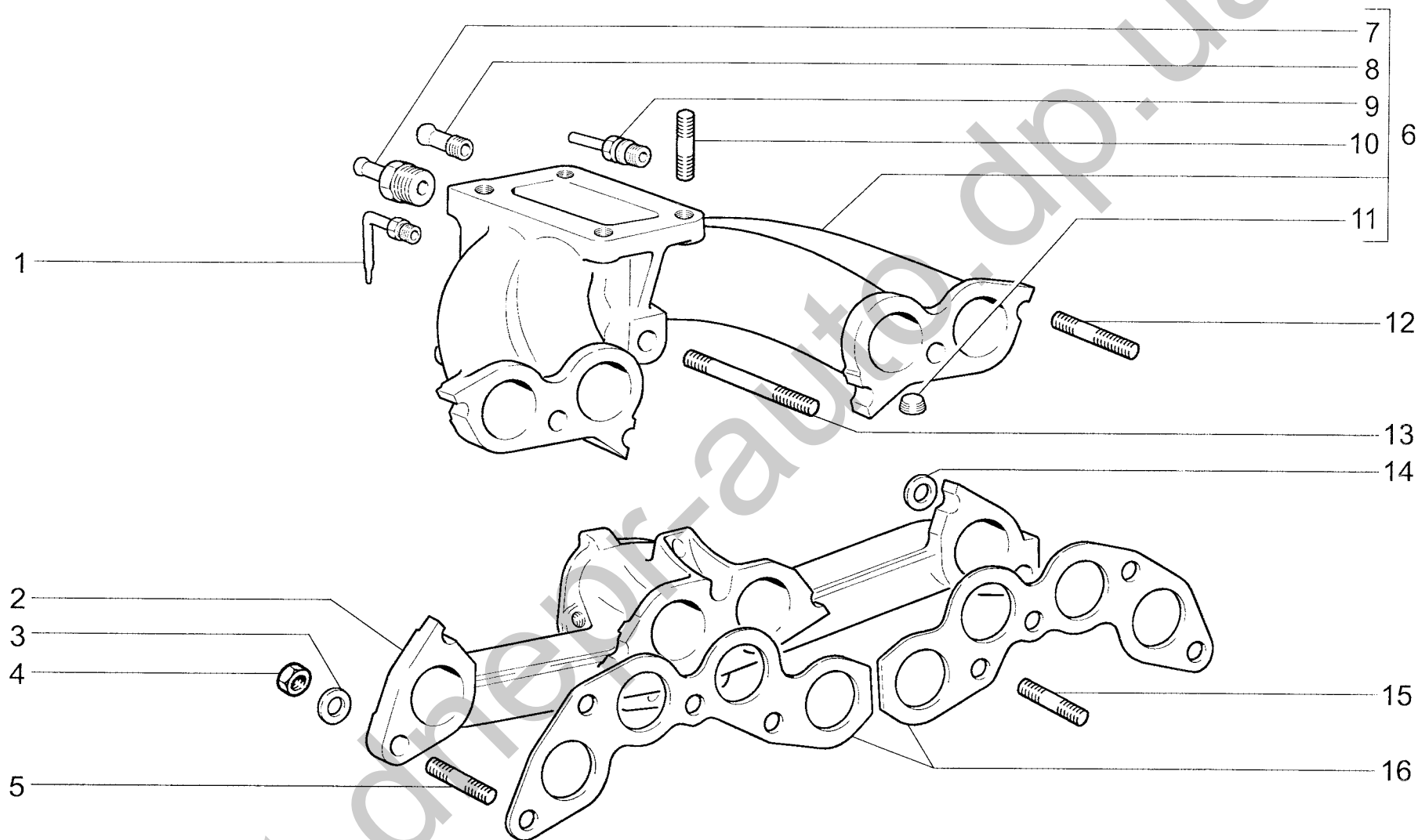


A391

РАМПА, ФОРСУНКИ И РЕГУЛЯТОР ДАВЛЕНИЯ
 Fuel rail, injectors and pressure regulator
 Rampe, injecteurs et régulateur de pression
 Kraftstoffverteiler, Einspritzdüsen und Druckregler
 Rampa, inyectoros y regulador de presión

2107- 21
21074- 21

п.	№ изв.	Дата	Номер детали	Применяемость	Кол.	RUS	Наименование	GB	Description	F	Désignation	D	Benennung	E	Denominación
It.	Notif. N.	Not.Data	Part N.	Application	QTY										
1			+ 2105-1127020		1		Шланг 150 мм		Hose 150 mm		Tuyau 150 mm		Schlauch 150 mm		Manguera 150 mm
2			+ 2111-1144025-02		2		Винт регулятора давления		Pressure regulator screw		Vis de limiteur de pression		Stellschraube des Druckreglers		Tornillo regulador de presión
3			+ 2112-1160010		1		Регулятор давления топлива		Pressure regulator		Régulateur de pression d'essence		Kraftstoffdruckregler		Regulador de presión
4			+ 2111-1132188		1		Кольцо уплотнительное		Sealing ring		Bague d'étanchéité		Dichtring		Anillo de empaquetadura
5			+ 2104-1144010-10 ~		1		Рампа форсунок в сборе		Fuel rail assy		Rampe d'injecteurs complète		Kraftstoffverteiler komplett		Тубо distribuidor combustible en conjunto
5			+ 2104-1144010-11 ~		1		Рампа форсунок в сборе		Fuel rail assy		Rampe d'injecteurs complète		Kraftstoffverteiler komplett		Тубо distribuidor combustible en conjunto
5			+ 2104-1144010-12 ~		1		Рампа форсунок в сборе		Fuel rail assy		Rampe d'injecteurs complète		Kraftstoffverteiler komplett		Тубо distribuidor combustible en conjunto
6			+ 2111-1132010-10		4		Форсунка		Injector		Injecteur		Einspritzventil		Inyector
7			+ 2112-1132032-10		4		Фиксатор форсунки		Injector securing clip		Fixateur d'injecteur		Einspritzventilhalterung		Fiador del inyector
8			+ 2111-1144026		2		Винт крепления ramпы		Rail securing screw		Vis de fixation de rampe		Befestigungsschraube für Kraftstoffsammelrohr		Tornillo de fijación tubo distribuidor combustible
9			11197773		2		Шайба 6 пружинная коническая		Spring washer 6, tapered		Rondelle à ressort conique 6		Federscheibe 6		Arandela 6 elástica cónica

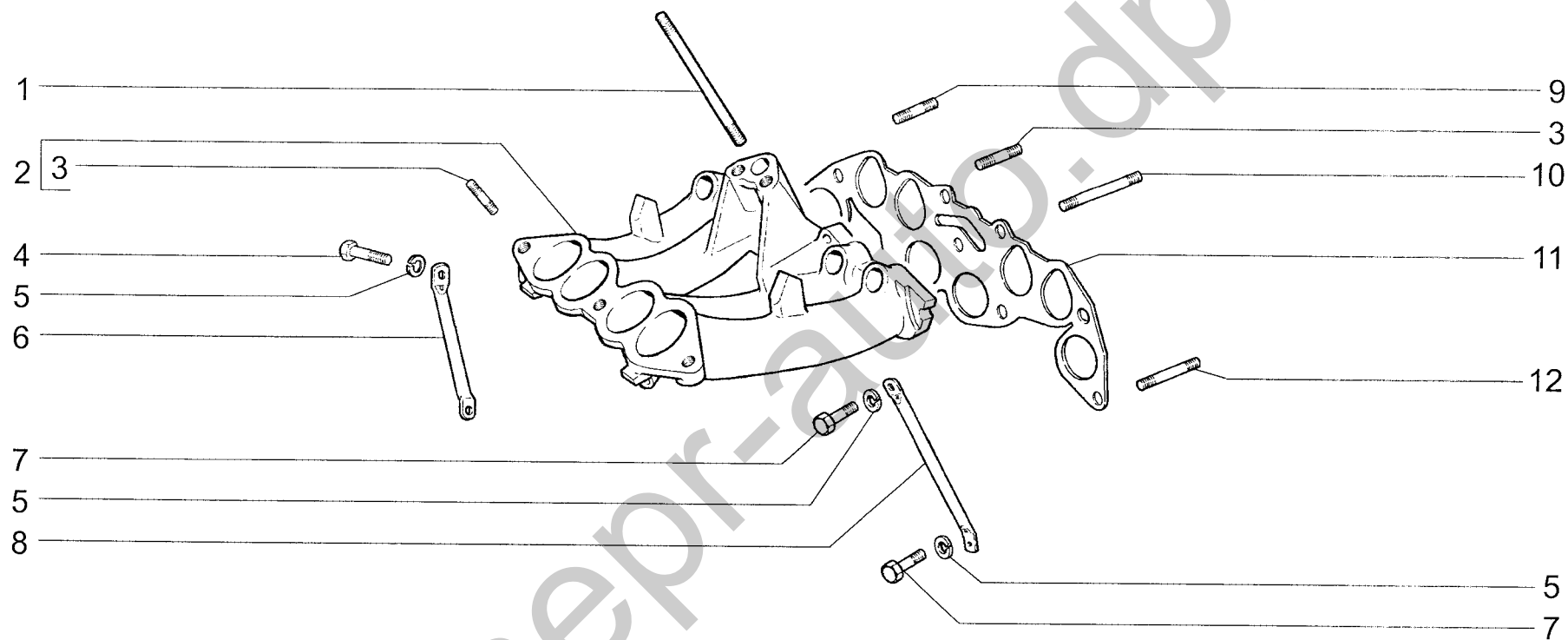


A400

ТРУБА ВПУСКНАЯ И ВЫПУСКНОЙ КОЛЛЕКТОР
 Intake and exhaust manifold
 Tubulure d'admission et collecteur d'échappement
 Ansaugrohr und Auslaßkrümmer
 Tubo de admisión y colector de escape

2107
2107-01
21074-01
21074-02

п.	№ изв.	Дата	Номер детали	Применяемость	Кол.	RUS	Наименование	GB	Description	F	Désignation	D	Benennung	E	Denominación
lt.	Notif. N.	Not.Data	Part N.	Application	QTY										
1			+ 2101-1008016-01		1		Трубка дренажная		Drain pipe		Tube de drainage		Drainagerohr		Tubo de drenaje
2			+ 2101-1008025		1		Коллектор выпускной		Exhaust manifold		Collecteur d'échappement		Auslaßkrümmer		Colector de escape
3			10519601		3		Шайба 8		Washer 8		Rondelle 8		Scheibe 8		Arandela 8
4			16100811		7		Гайка М8		Nut M8		Ecrou M8		Mutter M8		Tuerca M8
5			13543621		2		Шпилька М8х30		Stud M8x30		Goujon M8x30		Stift M8x30		Espárrago M8x30
6			+ 2107-1008014		1		Труба впускная		Intake manifold		Tubulure d'admission		Saugrohr		Tubo de admisión
7			+ 2101-1303030		1		Штуцер		Union		Raccord		Stutzen		Racor
8			+ 2103-1008021		1		Штуцер		Union		Raccord		Stutzen		Racor
9			+ 2103-1127607-10		1		Штуцер		Union		Raccord		Gewindestutzen		Racor
10			13517511		4		Шпилька М8х45		Stud M8x45		Goujon M8x45		Stift M8x45		Espárrago M8x45
11			10268450		2		Пробка 20х1,5 коническая		Taper plug 20x1.5		Bouchon conique 20x1,5		Verschlußschraube mit Kegelgewinde 20x1,5 Gewindestift		Tapón cónico 20x1,5
12			+ 2101-1008082		3		Шпилька		Stud		Goujon				Espárrago
13			13544621		1		Шпилька М8х80		Stud M8x80		Goujon M8x80		Stift M8x80		Espárrago M8x80
14			22041361		4		Шайба 8		Washer 8		Rondelle 8		Scheibe 8		Arandela 8
15			13543521		1		Шпилька М8х25		Stud M8x25		Goujon M8x25		Stift M8x25		Espárrago M8x25
16	01025	->06.00	21213-1008081	~	2		Прокладка		Gasket		Joint		Dichtung		Junta
16	01025	->06.00	21213-1008081-01	~	2		Прокладка		Gasket		Joint		Dichtung		Junta
16	01025	->06.00	21213-1008081-12	~	2		Прокладка		Gasket		Joint		Dichtung		Junta
16	1025	06.00->	+ 21213-1008081-10	~	2		Прокладка		Gasket		Joint		Dichtung		Junta
16	1025	06.00->	+ 21213-1008081-11	~	2		Прокладка		Gasket		Joint		Dichtung		Junta
16	1025	06.00->	+ 21213-1008081-14	~	2		Прокладка		Gasket		Joint		Dichtung		Junta

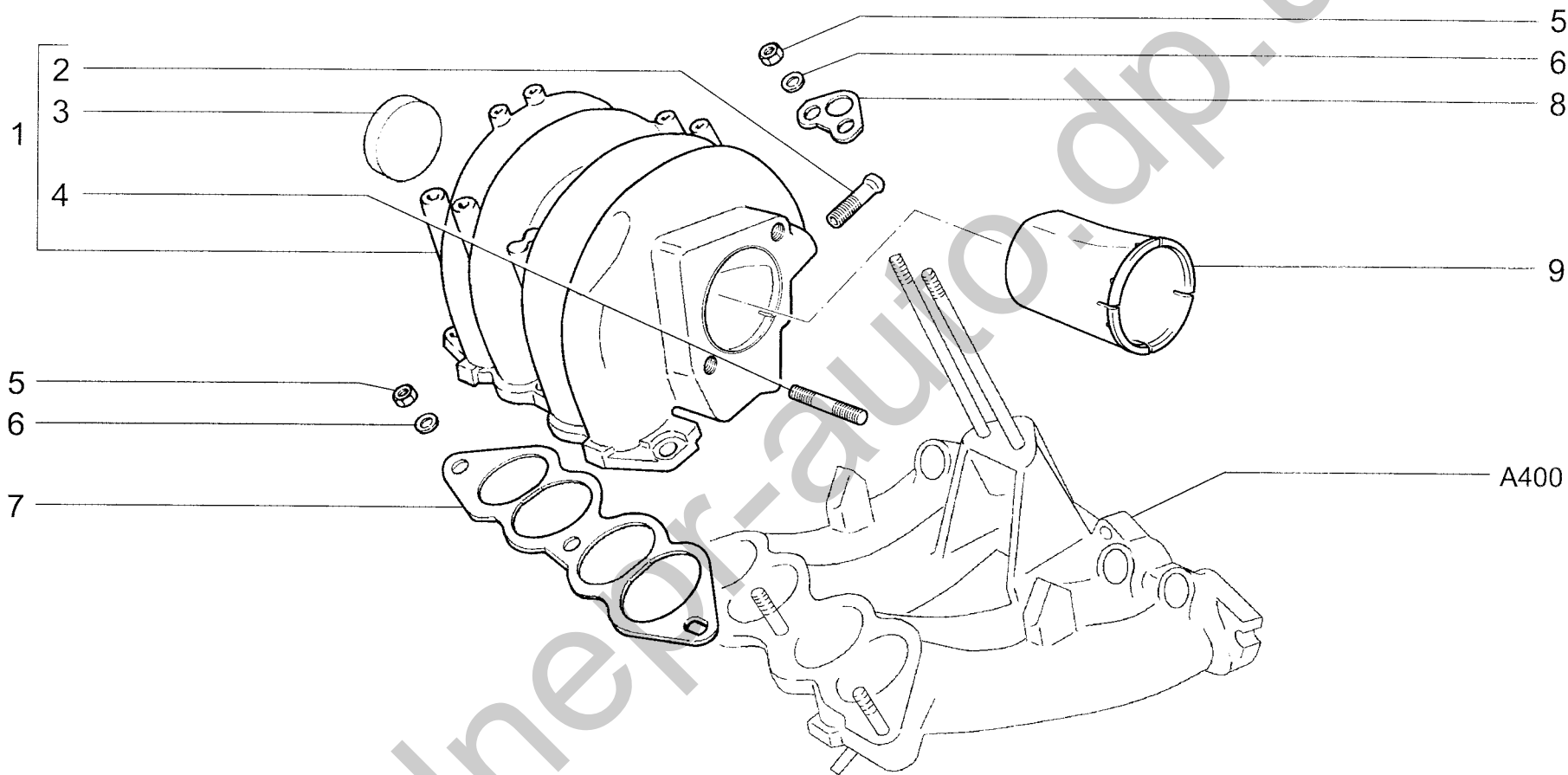


A401

ТРУБА ВПУСКНАЯ
 Intake manifold
 Tubulure d'admission
 Ansaugrohr
 Tubo de admisión

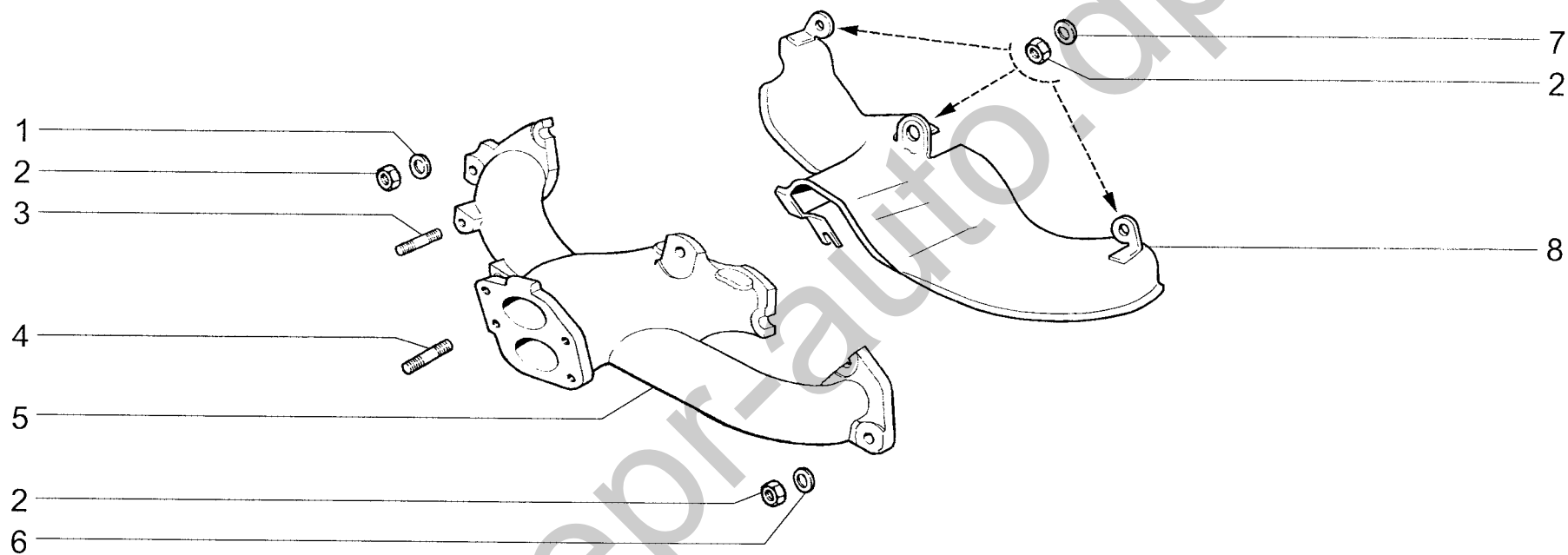
2107-20

п.	№ изв.	Дата	Номер детали	Применяемость	Кол.	RUS	Наименование	GB	Description	F	Désignation	D	Benennung	E	Denominación
It.	Notif. N.	Not.Data	Part N.	Application	QTY										
1			+ 2123-1008116-10		2		Шпилька длинная		Stud		Goujon		Gewindestift		Espárrago
2			+ 2123-1008014		1		Труба впускная		Intake manifold		Tubulure d'admission		Saugrohr		Tubo de admisión
3			13543521		6		Шпилька М8х25		Stud M8x25		Goujon M8x25		Stift M8x25		Espárrago M8x25
4			16043821		1		Болт М8х30		Bolt M8x30		Boulon M8x30		Schraube M8x30		Tornillo M8x30
5			10516670		3		Шайба 8 пружинная		Spring washer 8		Rondelle élastique 8		Federscheibe 8		Arandela 8 elástica
6			+ 2123-1008056		1		Кронштейн опорный		Bracket		Support		Halter		Soporte
7			16043621		2		Болт М8х25		Bolt M8x25		Boulon M8x25		Schraube M8x25		Tornillo M8x25
8			+ 2123-1008078		1		Кронштейн		Bracket		Support		Halter		Soporte
9			13543621		2		Шпилька М8х30		Stud M8x30		Goujon M8x30		Stift M8x30		Espárrago M8x30
10			+ 2123-1008082		1		Шпилька		Stud		Goujon		Gewindestift		Espárrago
11			+ 2123-1008081	~	1		Прокладка		Gasket		Joint		Dichtung		Junta
11			+ 2123-1008081-01	~	1		Прокладка		Gasket		Joint		Dichtung		Junta
12			+ 2101-1008082		3		Шпилька		Stud		Goujon		Gewindestift		Espárrago



<p>A402</p>	<p>РЕСИВЕР Receiver Réceptient Sammelrohr Recipiente</p>	<p>2107-20</p>
--------------------	---	-----------------------

п.	№ изв.	Дата	Номер детали	Применяемость	Кол.	RUS	Наименование	GB	Description	F	Désignation	D	Benennung	E	Denominación
lt.	Notif. N.	Not.Data	Part N.	Application	QTY										
1			+ 2123-1008027	~	1		Ресивер		Receiver unit		Réceptient		Sammelrohr		Recipiente
1			+ 2123-1008027-01	~	1		Ресивер		Receiver unit		Réceptient		Sammelrohr		Recipiente
2			+ 2103-1008021		1		Штуцер		Union		Raccord		Stutzen		Racor
3			14329901		1		Заглушка 40 чашечная		Cup stopper 40		Obturateur cuvette 40		Schalenverschlußkappe 40		Obturador 40 a taza
4			13543421		2		Шпилька М8х28		Stud M8x28		Goujon M8x28		Stift M8x28		Espárrago M8x28
5			16100811		5		Гайка М8		Nut M8		Ecrou M8		Mutter M8		Tuerca M8
6			11198073		5		Шайба 8 пружинная коническая		Spring washer 8, tapered		Rondelle à ressort conique 8		Federscheibe 8		Arandela 8 elástica cónica
7			+ 2123-1008055	~	1		Прокладка ресивера		Gasket, plegnum		Joint de réceptient		Sammelrohr-Dichtung		Junta del recipiente
7			+ 2123-1008055-01	~	1		Прокладка ресивера		Gasket, plegnum		Joint de réceptient		Sammelrohr-Dichtung		Junta del recipiente
8			+ 2123-1008033	~	1		Прокладка канала рециркуляции		Gasket		Joint de réceptient		Dichtung		Junta
8			+ 2123-1008033-01	~	1		Прокладка канала рециркуляции		Gasket		Joint de réceptient		Dichtung		Junta
9			+ 2123-1008122		1		Патрубок		Manifold		Tubulure		Stutzen		Tubuladura

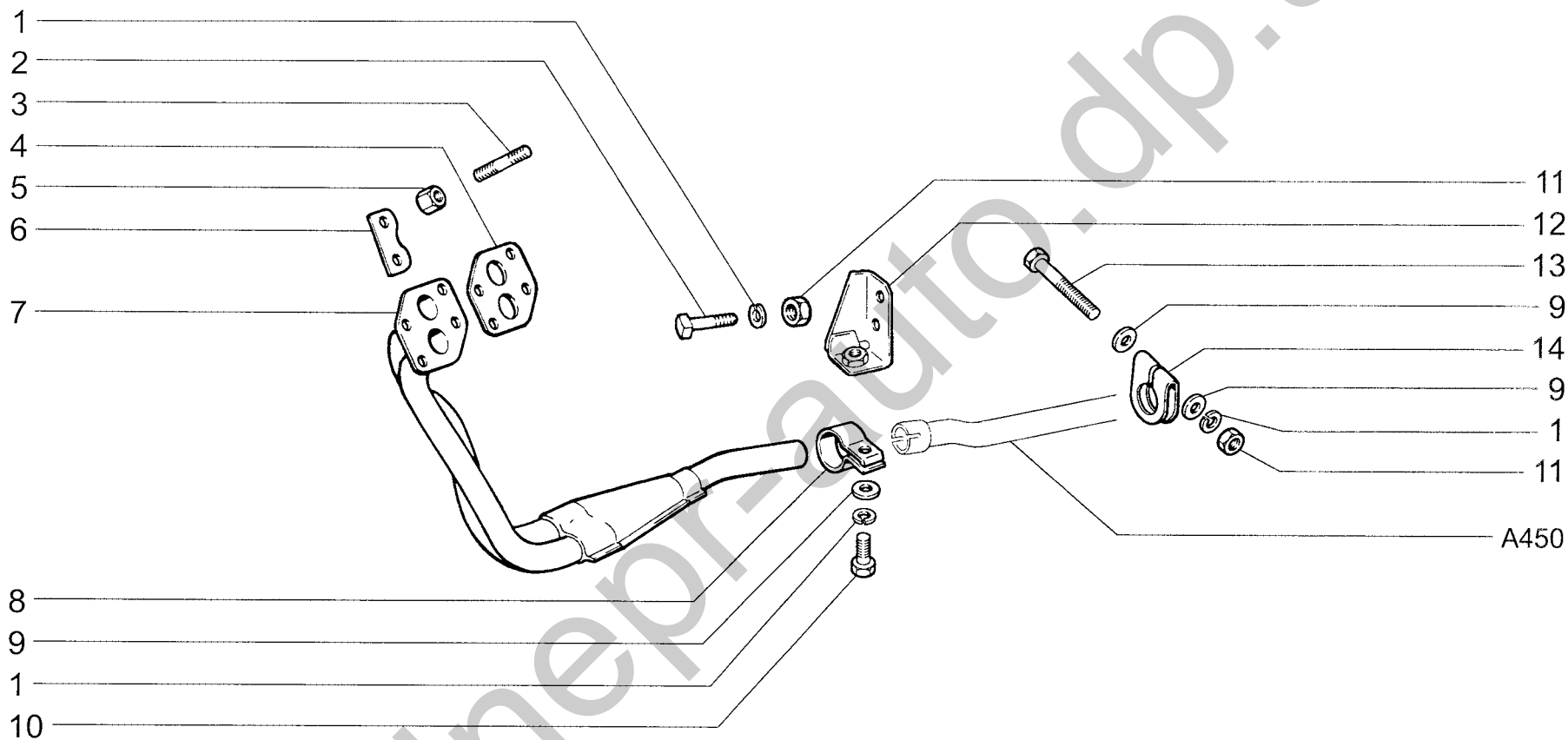


A403

КОЛЛЕКТОР ВЫПУСКНОЙ
 Exhaust manifold
 Collecteur d'échappement
 Auslaßkrümmer
 Colector de escape

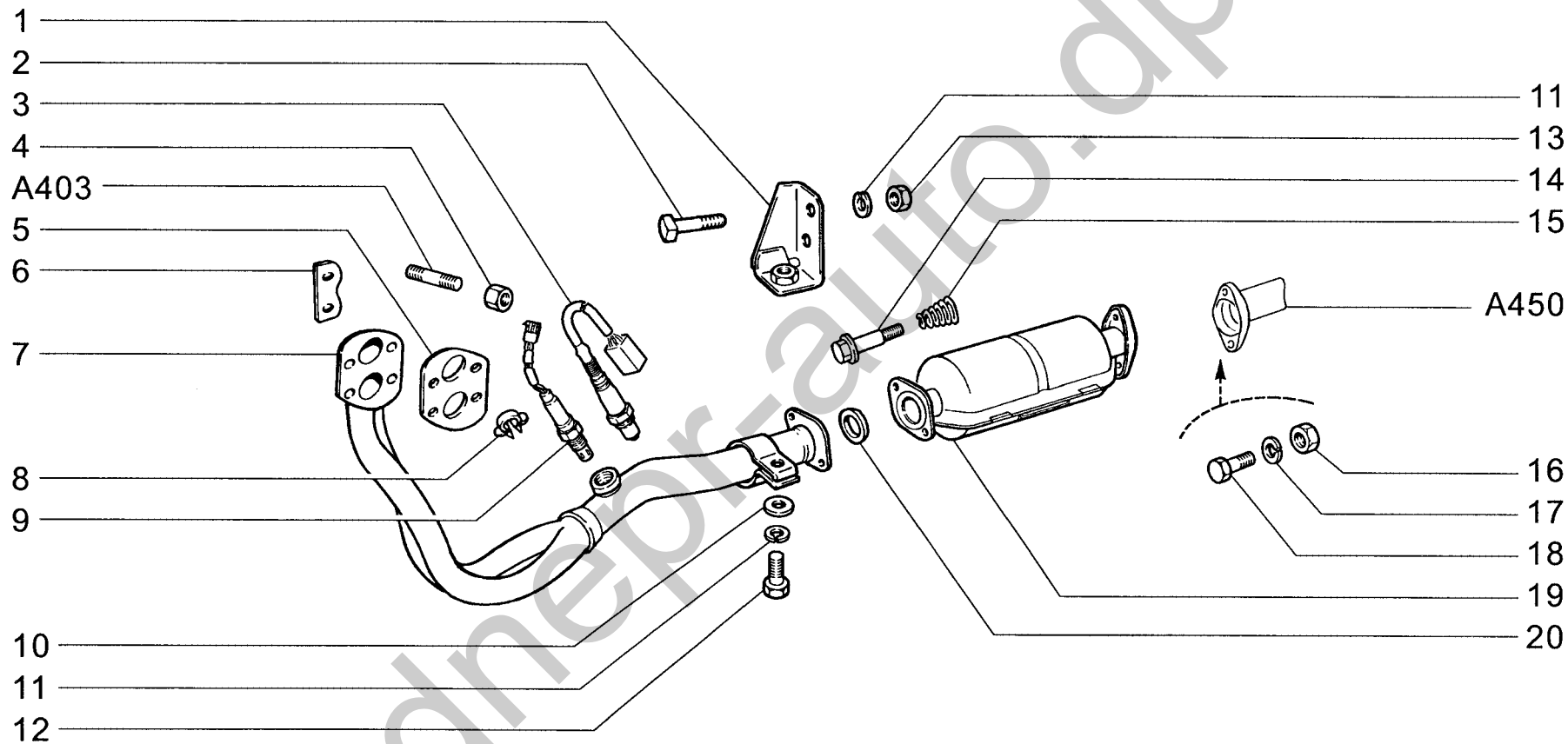
2107-20

п.	№ изв.	Дата	Номер детали	Применяемость	Кол.	RUS	Наименование	GB	Description	F	Désignation	D	Benennung	E	Denominación
It.	Notif. N.	Not.Data	Part N.	Application	QTY										
1			22041361		4		Шайба 8		Washer 8		Rondelle 8		Scheibe 8		Arandela 8
2			16100811		12		Гайка М8		Nut M8		Ecrou M8		Mutter M8		Tuerca M8
3			13516611		2		Шпилька М8х16		Stud M8x16		Goujon M8x16		Stift M8x16		Espárrago M8x16
4			13517030		4		Шпилька М8х25		Stud M8x25		Goujon M8x25		Stift M8x25		Espárrago M8x25
5			+ 2123-1008025		1		Коллектор выпускной		Exhaust manifold		Collecteur d'échappement		Auslaßkrümmer		Colector de escape
6			10519601		5		Шайба 8		Washer 8		Rondelle 8		Scheibe 8		Arandela 8
7			11198073		3		Шайба 8 пружинная коническая		Spring washer 8, tapered		Rondelle à ressort conique 8		Federscheibe 8		Arandela 8 elástica cónica
8			+ 21214-1008042		1		Экран коллектора		Shield, manifold		Ecran de collecteur		Abschirmblech		Pantalla del collector



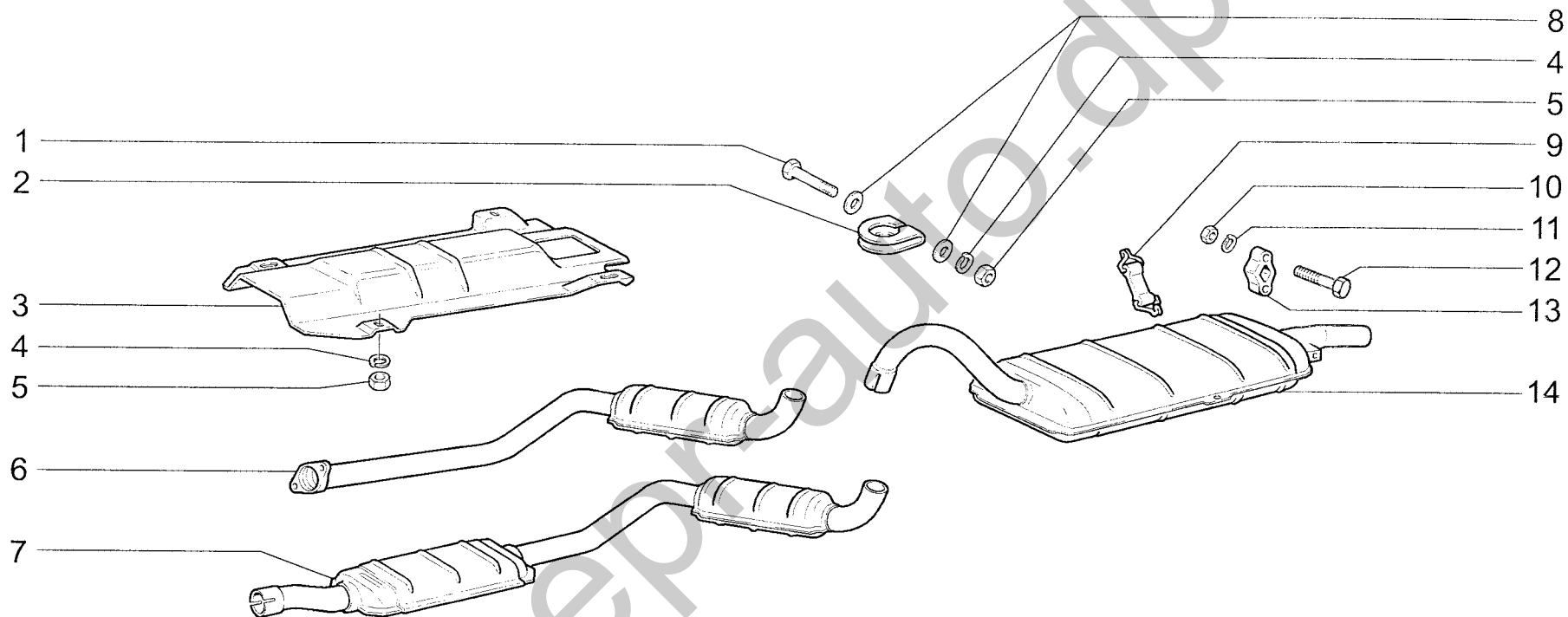
<p>A440</p>	<p>ТРУБЫ ВЫПУСКНЫЕ (R83) Exhaust pipes (R83) Tubes d'échappement (R83) Auspuffröhre (R83) Tubos de escape (R83)</p>	<p>2107 2107-01 21074-01 21074-02</p>
--------------------	--	--

п.	№ изв.	Дата	Номер детали	Применяемость	Кол.	RUS	Наименование	GB	Description	F	Désignation	D	Benennung	E	Denominación
It.	Notif. N.	Not.Data	Part N.	Application	QTY										
1			10516670		4		Шайба 8 пружинная		Spring washer 8		Rondelle élastique 8		Federscheibe 8		Arandela 8 elástica
2			11947501		1		Болт М8х25		Bolt M8x25		Boulon M8x25		Schraube M8x25		Tornillo M8x25
3			13517030		4		Шпилька М8х25		Stud M8x25		Goujon M8x25		Stift M8x25		Espárrago M8x25
4			+ 2103-1203020-04	~	1		Прокладка		Gasket		Joint		Dichtung		Junta
4			+ 2103-1203020-12	~	1		Прокладка		Gasket		Joint		Dichtung		Junta
4			+ 2103-1203020-17	~	1		Прокладка		Gasket		Joint		Dichtung		Junta
4			+ 2103-1203020-18	~	1		Прокладка		Gasket		Joint		Dichtung		Junta
5			+ 2108-1203019		4		Гайка		Nut		Ecrou		Mutter		Tuerca
6			+ 2121-1203075		2		Пластина		Plate		Plaque		Platte		Placa
7			+ 2101-1203010		1		Труба приемная		Exhaust downpipe		Tube avant		Vorrohr		Tubo de admisión
8			+ 2101-1203043		1		Хомут		Clip		Collier		Schraubenschele		Abrazadera
9			10519601		3		Шайба 8		Washer 8		Rondelle 8		Scheibe 8		Arandela 8
10			16043621		1		Болт М8х25		Bolt M8x25		Boulon M8x25		Schraube M8x25		Tornillo M8x25
11			16100811		3		Гайка М8		Nut M8		Ecrou M8		Mutter M8		Tuerca M8
12			+ 2101-1203025		1		Кронштейн		Bracket		Support		Haltebock		Soporte
13			16044821		1		Болт М8х80		Bolt M8x80		Boulon M8x80		Schraube M8x80		Tornillo M8x80
14			+ 2101-1203031		1		Хомут		Clip		Collier		Schraubenschele		Abrazadera



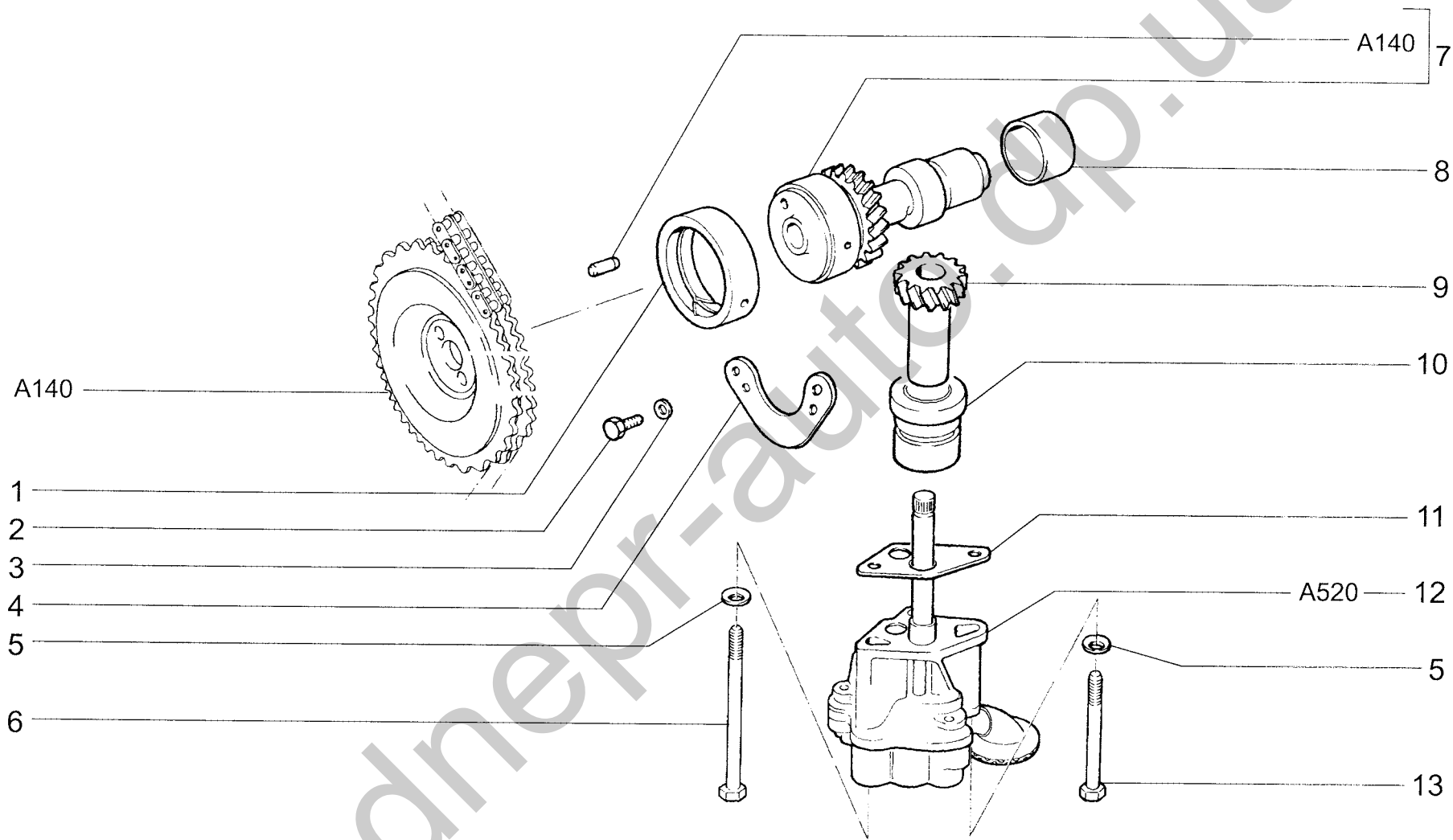
<p>A441</p>	<p>ТРУБЫ ВЫПУСКНЫЕ (E2) Exhaust pipes (E2) Tubes d'échappement (E2) Auspuffröhre (E2) Tubos de escape (E2)</p>	<p>2107-20 2107-21 (01) 21074-21(01)</p>
--------------------	---	---

п.	№ изв.	Дата	Номер детали	Применяемость	Кол.	RUS	Наименование	GB	Description	F	Désignation	D	Benennung	E	Denominación
It.	Notif. N.	Not.Data	Part N.	Application	QTY										
1			+ 2101-1203025		1		Кронштейн		Bracket		Support		Haltebock		Soporte
2			11947500		1		Болт М8х25		Bolt M8x25		Boulon M8x25		Schraube M8x25		Tornillo M8x25
3			+ 1118-3850010	(01)	1		Датчик кислородный		Oxygen sensor		Sonde Lambda		Lambda-Sonde		Sonda Lambda
4			+ 2108-1203019		4		Гайка		Nut		Ecrou		Mutter		Tuerca
5			+ 2103-1203020-12	~	1		Прокладка		Gasket		Joint		Dichtung		Junta
5			+ 2103-1203020-17	~	1		Прокладка		Gasket		Joint		Dichtung		Junta
5			+ 2103-1203020-18	~	1		Прокладка		Gasket		Joint		Dichtung		Junta
6			+ 2121-1203075		2		Пластина		Plate		Plaque		Platte		Placa
7			+ 21073-1203010-10		1		Труба приемная		Exhaust downpipe		Tube avant		Vorrohr		Tubo de admisión
8			14569480		1		Скоба 10		Clamp 10		Etrier 10		Kabelschelle 10		Grapa 10
9			+ 2112-3850010-20		1		Датчик кислородный		Oxygen sensor		Sonde Lambda		Lambda-Sonde		Sonda Lambda
10			10519601		1		Шайба 8		Washer 8		Rondelle 8		Scheibe 8		Arandela 8
11			10516670		3		Шайба 8 пружинная		Spring washer 8		Rondelle élastique 8		Federscheibe 8		Arandela 8 elástica
12			16043821		1		Болт М8х30		Bolt M8x30		Boulon M8x30		Schraube M8x30		Tornillo M8x30
13			16100811		2		Гайка М8		Nut M8		Ecrou M8		Mutter M8		Tuerca M8
14			+ 2110-1206058		2		Болт		Bolt		Boulon		Schraube		Tornillo
15			12164711		2		Гайка М10х1,25		Nut M10x1.25		Ecrou M10x1,25		Mutter M10x1,25		Tuerca M10x1,25
15			+ 2110-1206056		2		Пружина коническая		Taper spring		Ressort conique		Kegelfeder		Muelle cónico
17			10516870		2		Шайба 10 пружинная		Spring washer 10		Rondelle élastique 10		Federscheibe 10		Arandela 10 elástica
17			11343821		2		Болт М10х1,25х50		Bolt M10x1.25x50		Boulon M10x1,25x50		Schraube M10x1,25x50		Tornillo M10x1,25x50
19			+ 2110-1206010	~	1		Нейтрализатор		Catalytic converter		Pot catalitique		Katalysator		Catalizador
19	02437	->04.04	+ 2110-1206010-01	~	1		Нейтрализатор		Catalytic converter		Pot catalitique		Katalysator		Catalizador
19	2437	04.04->	+ 2110-1206010-11	~	1		Нейтрализатор		Catalytic converter		Pot catalitique		Katalysator		Catalizador
20			+ 2110-1206057		1		Кольцо уплотнительное		Sealing ring		Bague d'étanchéité		Dichtring		Anillo de empaquetadura



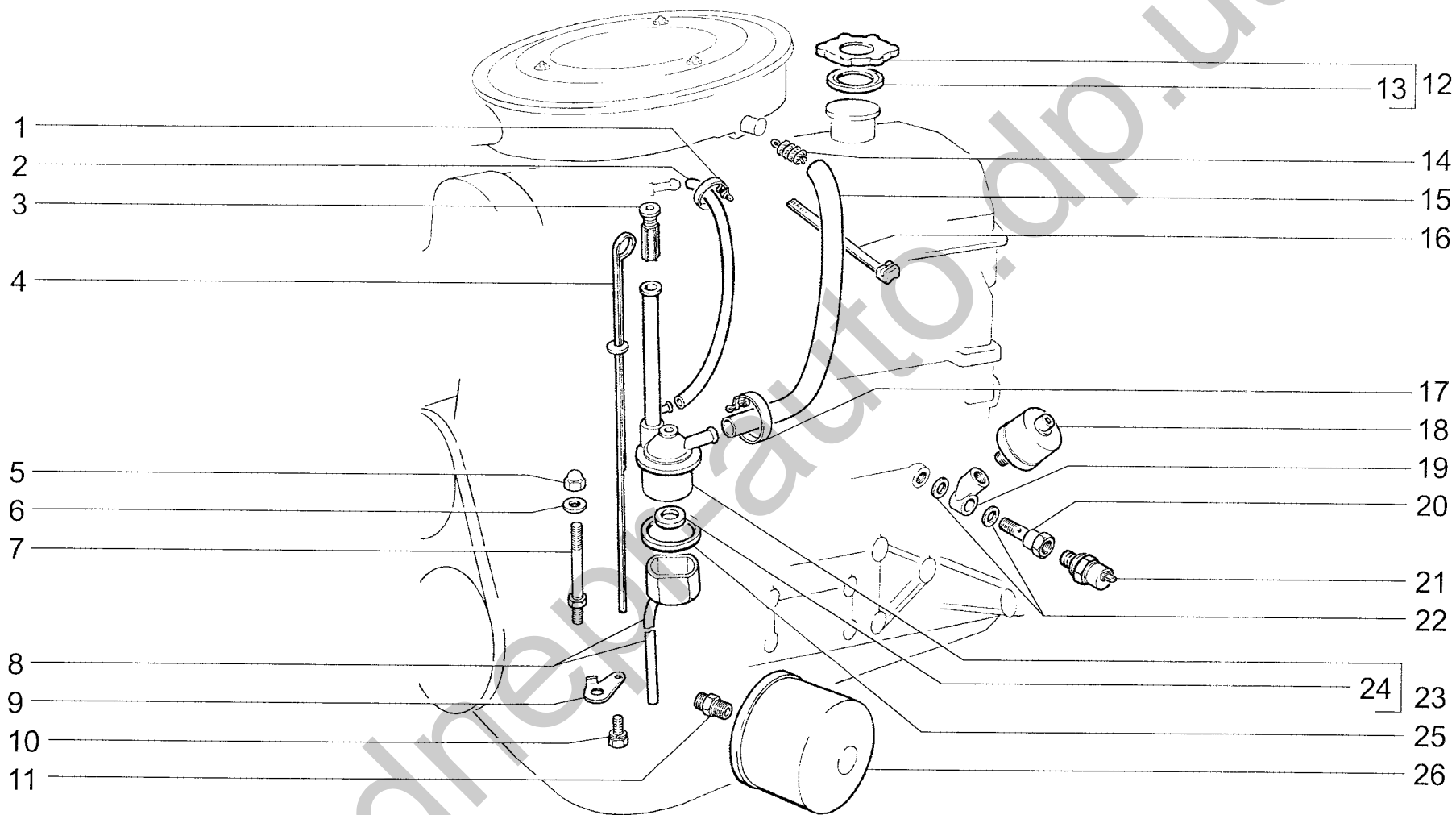
<p>A450</p>	<p>ГЛУШИТЕЛИ Mufflers Silencieux Schalldämpfer Silenciadores</p>	<p>2107 (01) 2107-01 (01) 2107-20 (02) 21074-01 (01)</p>	<p>21074-02</p>
--------------------	---	---	------------------------

п.	№ изв.	Дата	Номер детали	Применяемость	Кол.	RUS	Наименование	GB	Description	F	Désignation	D	Benennung	E	Denominación
lt.	Notif. N.	Not.Data	Part N.	Application	QTY										
1			16044721		1		Болт М8х75		Bolt M8x75		Boulon M8x75		Schraube M8x75		Tornillo M8x75
2			+ 2101-1203032		1		Хомут		Clip		Collier		Schraubenschele		Abrazadera
3			+ 21073-1206020	(02)	1		Экран защиты пола		Floor shield		Ecran de protection de plancher		Bodenschutzblech		Pantalla de protección
4			10516670	(02)	4		Шайба 8 пружинная		Spring washer 8		Rondelle élastique 8		Federscheibe 8		Arandela 8 elástica
4			10516670		1		Шайба 8 пружинная		Spring washer 8		Rondelle élastique 8		Federscheibe 8		Arandela 8 elástica
5			16100811	(02)	4		Гайка М8		Nut M8		Ecrou M8		Mutter M8		Tuerca M8
5			16100811		1		Гайка М8		Nut M8		Ecrou M8		Mutter M8		Tuerca M8
6			+ 21073-1200020	(02)	1		Глушитель дополнительный		Intermediate silencer		Silencieux additionnel		Nachschalldämpfer		Silenciador adicional
7			+ 2103-1202005	(01)	1		Глушитель дополнительный		Intermediate silencer		Silencieux additionnel		Nachschalldämpfer		Silenciador adicional
8			10519601		2		Шайба 8		Washer 8		Rondelle 8		Scheibe 8		Arandela 8
9			+ 2101-1203047		2		Ремень подвески глушителя		Silencer rubber suspension belt		Courroie de suspension de silencieux		Gummilager		Correa colgante de silencioso
10			10794011		1		Гайка М4 низкая		Thin nut M4		Ecrou bas M4		Flachmutter M4		Tuerca M4 baja
11			11195370		2		Шайба 4 пружинная		Spring washer 4		Rondelle élastique 4		Federscheibe 4		Arandela 4 elástica
12			15891211		2		Болт М4х45		Bolt M4x45		Boulon M4x45		Schraube M4x45		Tornillo M4x45
13			+ 2101-1203072		1		Подушка подвески глушителя		Suspension ring, silencer		Tampon de suspension de silencieux		Gummilager		Casquillo elástico de silencioso
14			+ 2106-1201005		1		Глушитель основной		Main silencer		Silencieux principal		Vorschalldämpfer		Silenciador principal



<p>A500</p>	<p>НАСОС МАСЛЯНЫЙ И ПРИВОД Oil pump and its drive Pompe à huile et commande Ölpumpe und Ölpumpenantrieb Bomba de aceite y mando</p>	<p>2107 2107-01 2107-20 21074-01</p>	<p>21074-02</p>
--------------------	--	---	-----------------

п.	№ изв.	Дата	Номер детали	Применяемость	Кол.	RUS	Наименование	GB	Description	F	Désignation	D	Benennung	E	Denominación
It.	Notif. N.	Not.Data	Part N.	Application	QTY										
1			+ 2101-1011240	~	1		Подшипник вала передний		Bearing, front		Palier avant		Vorderer Lager		Cojinete delantero
1			+ 2101-1011240-01	~	1		Подшипник вала передний		Bearing, front		Palier avant		Vorderer Lager		Cojinete delantero
2			10902221		2		Болт М6х16		Bolt M6x16		Boulon M6x16		Schraube M6x16		Tornillo M6x16
3			11197773		2		Шайба 6 пружинная коническая		Spring washer 6, tapered		Rondelle à ressort conique 6		Federscheibe 6		Arandela 6 elástica cónica
4			+ 2101-1006018		1		Фланец упорный		Thrust flange		Bride de butée		Anschlagflansch		Brida tope
5			11198073		2		Шайба 8 пружинная коническая		Spring washer 8, tapered		Rondelle à ressort conique 8		Federscheibe 8		Arandela 8 elástica cónica
6			16045421		1		Болт М8х110		Bolt M8x110		Boulon M8x110		Schraube M8x110		Tornillo M8x110
7			+ 2101-1011235		1		Валик		Shaft		Arbre		Welle		Eje de mando de bomba
8			+ 2101-1011241-01		1		Подшипник вала задний		Bearing, rear		Palier arrière		Hinterer Lager		Cojinete trasero
9			+ 21213-1011228-20		1		Шестерня насоса		Gear, oil pump		Pignon de pompe		Olumpenritzel		Piñón de bomba
10			+ 2101-1011229		1		Втулка		Bush		Douille		Buchse		Buje
11			+ 2101-1011021	~	1		Прокладка		Gasket		Joint		Dichtung		Junta
11			+ 2107-1011021	~	1		Прокладка насоса		Pump gasket		Joint de pompe		Pumpendichtung		Junta de la bomba
12			+ 2101-1011010		1		Насос масляный		Oil pump		Pompe à huile		Olpumpe		Bomba de aceite
13			16045021		1		Болт М8х90		Bolt M8x90		Boulon M8x90		Schraube M8x90		Tornillo M8x90

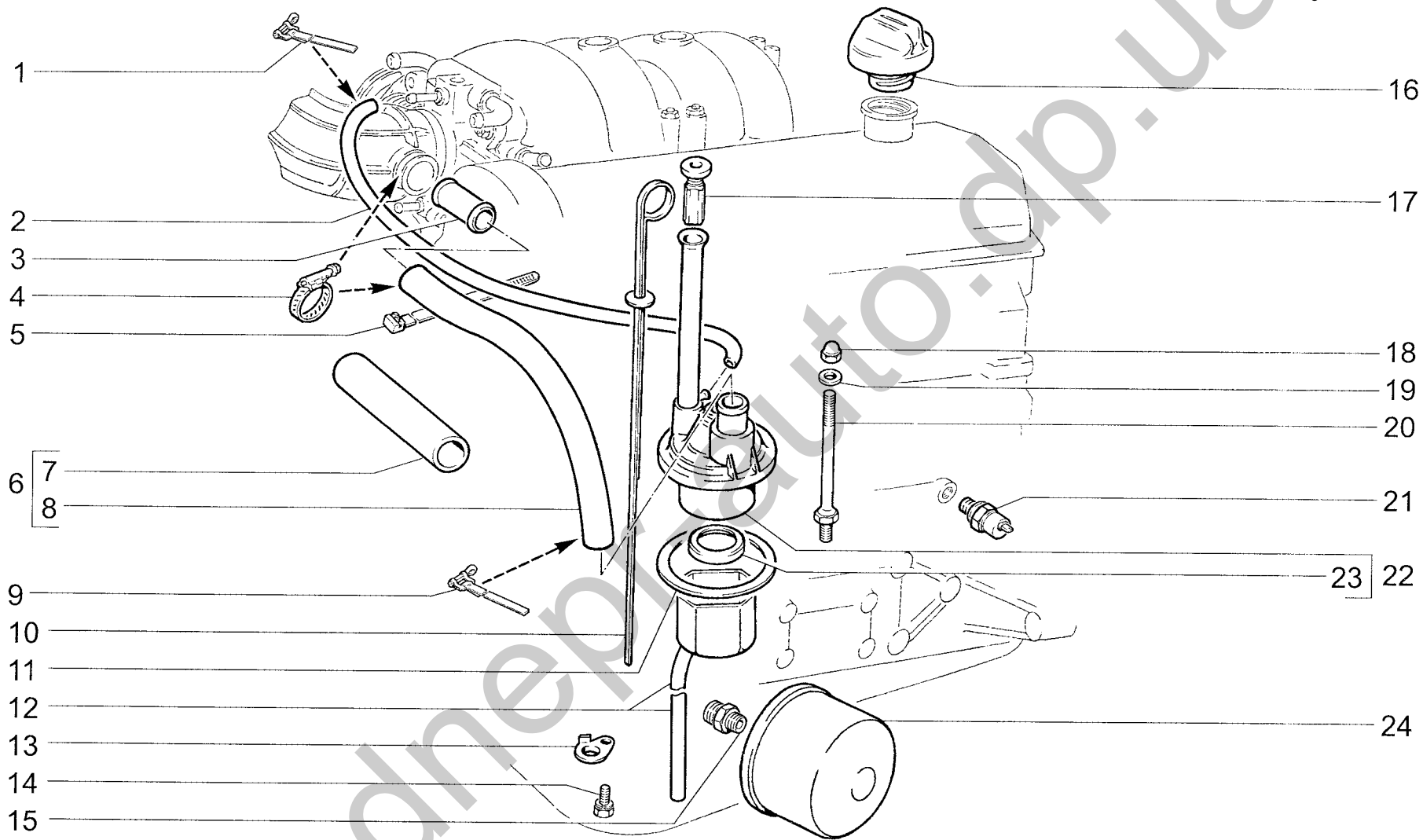


A510

МАСЛОУДЕЛИТЕЛЬ И ФИЛЬТР МАСЛЯНЫЙ
 Oil separator and oil cleaner
 Separateur et filtre à huile
 Ölabscheider und Ölfilter
 Separador del aceite y filtro de aceite

2107
2107-01
21074-01
21074-02






п.	№ изв.	Дата	Номер детали	Применяемость	Кол.	RUS	Наименование	GB	Description	F	Désignation	D	Benennung	E	Denominación
It.	Notif. N.	Not.Data	Part N.	Application	QTY										
1			12170090		2		Хомут 16 ленточный		Retaining strap 16		Collier à ruban 16		Bandschelle 16 mm d		Abrazadera 16 de cinta
2			+ 2121-1014240		1		Шланг вентиляции 770 мм		Vent hose 770 mm		Tuyau de ventilation 770 mm		Schlauch 770 mm		Tubo de ventilación 770 mm
3			+ 2101-1009055		1		Уплотнитель		Seal		Joint d'étanchéité		Olmeßstabdichtung		Empaquetadura
4			+ 2103-1009050		1		Указатель уровня масла		Oil level dipstick		Jauge à huile		Olmeßstab		Indicador del nivel de aceite
5			16109611		1		Гайка М8 глухая		Blind nut M8		Ecrou borgne M8		Hutmutter M8		Tuerca M8 clega
6			10260060		1		Прокладка		Gasket		Joint		Dichtung		Junta
7			+ 2101-1014218		1		Шпилька		Stud		Goujon		Gewindestift		Espárrago
8			+ 2101-1014200		1		Маслоотделитель		Oil separator		Déshuileur		Olabscheider		Separador de aceite
9			+ 2101-1014205		1		Фиксатор		Retainer		Verrou		Riegel		Fijador
10			13824111		1		Болт М6х12 с пружинной шайбой		Bolt M6x12 w/spring washer		Boulon M6x12 avec rondelle élastique		Schraube M6x12 mit Federring		Tornillo M6x12 con arandela elástica
11			+ 2101-1012150		1		Штуцер		Union		Raccord		Stutzen		Racor
12			+ 2101-1009146		1		Крышка		Cover		Couvercle		Deckel		Tapa
13			+ 2101-1009140		1		Прокладка крышки		Cover gasket		Joint de couvercle		Deckeldichtung		Junta de tapa
14			+ 2101-1014220		1		Пламегаситель		Flame arrestor		Pare-flamme		Feuerabweiser		Apagallamas
15			+ 2121-1014056		1		Шланг вытяжной		Discharge hose		Tuyau d'aspiration		Entlüftungsschlauch		Manguera de aspiración
16			+ 2108-3401228		1		Хомут чехла рейки		Clip		Collier		Schelle		Abrazadera
17			12170690		2		Хомут 25 ленточный		Retaining strap 25		Collier à ruban 25		Bandschelle 25 mm d		Abrazadera 25 de cinta
18			+ 2103-3810300-01		1		Датчик давления масла		Oil pressure sender		Transmetteur de pression d'huile		Oldruckgeber		Transmisor de presión de aceite
19			+ 2103-3810610		1		Штуцер датчика		Union		Raccord de transmetteur		Geberstutzen		Racor de fijación
20			+ 2103-3810310		1		Штуцер датчика		Union		Raccord de transmetteur		Geberstutzen		Racor de fijación
21			+ 2106-3829010	~	1		Датчик контрольной лампы давления масла		Sensor, oil pressure warning lamp		Manocontact de pression d'huile		Oldruckgeber		Sensor de presión de aceite
21			+ 2106-3829010-01	~	1		Датчик контрольной лампы давления масла		Sensor, oil pressure warning lamp		Manocontact de pression d'huile		Oldruckgeber		Sensor de presión de aceite
21			+ 2106-3829010-02	~	1		Датчик контрольной лампы давления масла		Sensor, oil pressure warning lamp		Manocontact de pression d'huile		Oldruckgeber		Sensor de presión de aceite
22			10282460		2		Прокладка		Gasket		Joint		Dichtring		Junta
23			+ 2121-1014210-10		1		Крышка сапуна		Breather cover		Couvercle de reniflard		Entlüfterdeckel		Tapa respiradero
24			+ 2101-1014214		1		Кольцо маслоотражательное		Oil deflector ring		Segment râcleur d'huile		Ring		Anillo reflector de aceite
25			+ 2101-1014215		1		Прокладка		Gasket		Joint		Dichtung		Junta
26			+ 2105-1012005	~	1		Фильтр масляный		Oil filter		Filtre à huile		Oilfilter		Filtro de aceite
26			+ 2108-1012005	~	1		Фильтр масляный		Oil filter		Filtre à huile		Oilfilter		Filtro de aceite
26			+ 2108-1012005-07	~	1		Фильтр масляный		Oil filter		Filtre à huile		Oilfilter		Filtro de aceite
26			+ 2108-1012005-08	~	1		Фильтр масляный		Oil filter		Filtre à huile		Oilfilter		Filtro de aceite

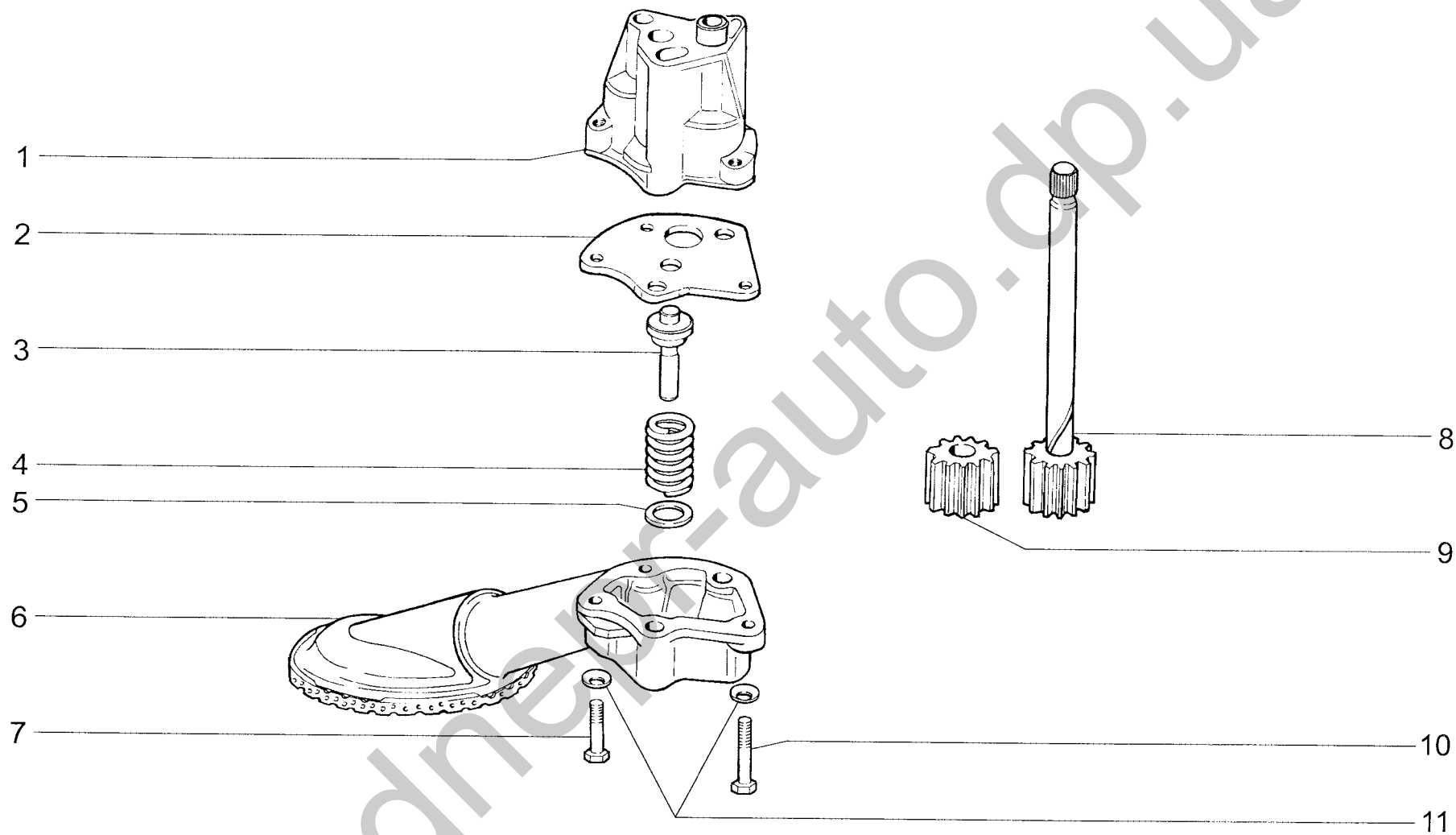


A511

МАСЛОУДЕЛИТЕЛЬ И ФИЛЬТР МАСЛЯНЫЙ
 Oil separator and oil cleaner
 Separateur et filtre à huile
 Ölabscheider und Ölfilter
 Separador del aceite y filtro de aceite

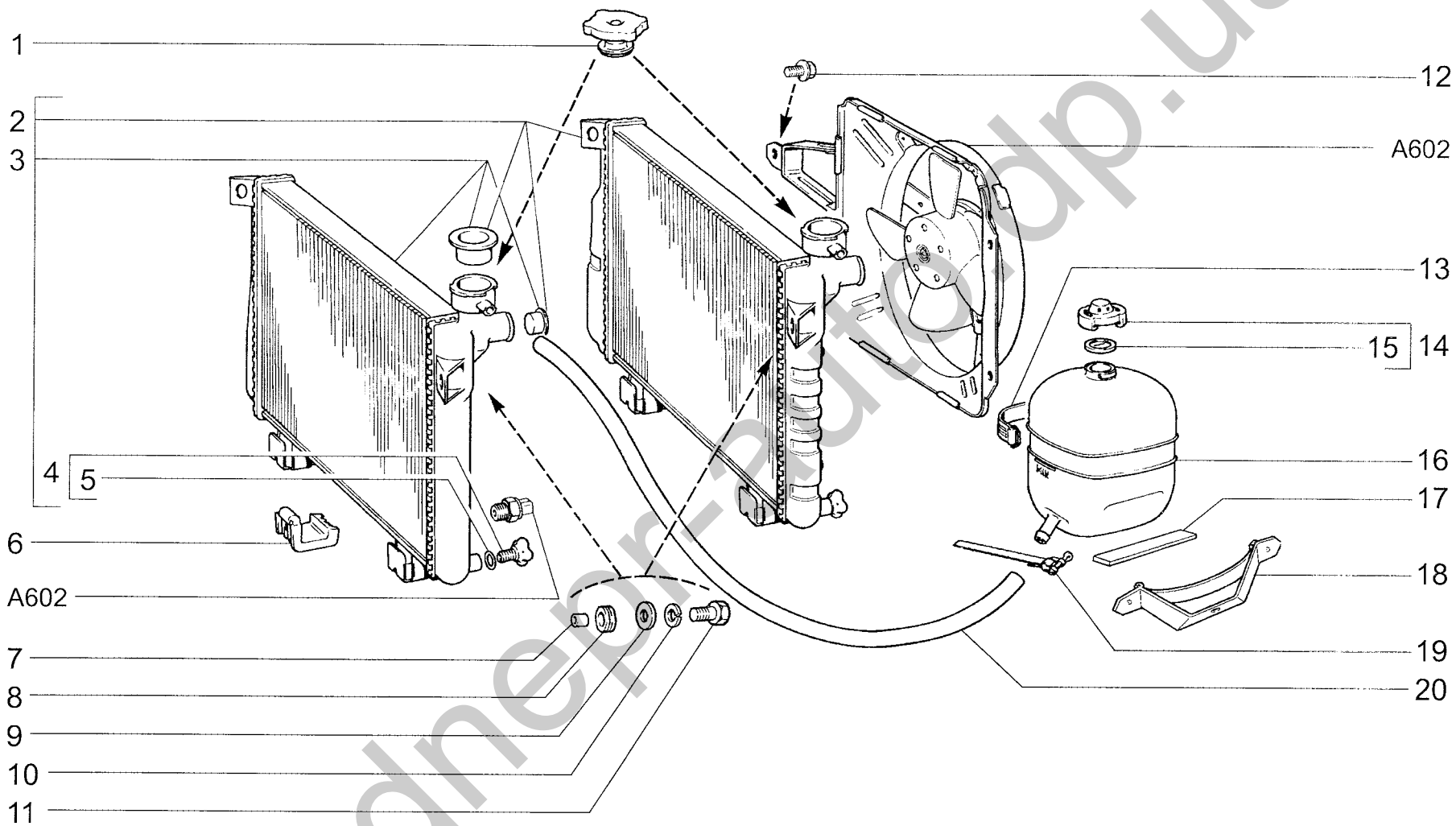
2107-20

п. It.	№ изв. Notif. N.	Дата Not.Data	Номер детали Part N.	Применяемость Application	Кол QTY	 Наименование	 Description	 Désignation	 Benennung	 Denominación
1			12170090		2	Хомут 16 ленточный	Retaining strap 16	Collier à ruban 16	Bandschelle 16 mm d	Abrazadera 16 de cinta
2			+ 2123-1014240		1	Шланг вентиляции 810 мм	Vent hose 810 mm	Tuyau de ventilation 810 mm	Schlauch 810 mm	Tubo de ventilación 810 mm
3			+ 2123-1014059		1	Патрубок соединительный	Connection pipe	Tubulure de liaison	Verbindungsrohr	Tubuladura
4			+ 2108-1300080-60		2	Хомут винтовой	Screw-type clip	Collier à vis	Schraubenschelle	Abrazadera elicoidal
5			+ 2108-3401228		2	Хомут чехла рейки	Clip	Collier	Schelle	Abrazadera
6			+ 2123-1014054		1	Шланг вытяжной в сборе	Discharge hose assy	Tuyau d'aspiration	Entlüftungsschlauch, komplett	Manguera de aspiración en conjunto
7			+ 2123-1014063		1	Трубка теплоизоляционная 200 мм	Tube 200 mm	Tube 200 mm	Rohr 200 mm	Tubo 200 mm
8			+ 2123-1014056		1	Шланг вытяжной	Discharge hose	Tuyau d'aspiration	Entlüftungsschlauch	Manguera de aspiración
9			12170690		1	Хомут 25 ленточный	Retaining strap 25	Collier à ruban 25	Bandschelle 25 mm d	Abrazadera 25 de cinta
10			+ 2103-1009050		1	Указатель уровня масла	Oil level dipstick	Jauge à huile	Olmeßstab	Indicador del nivel de aceite
11			+ 2101-1014215-10		1	Прокладка	Gasket	Joint	Dichtung	Junta
12			+ 2101-1014200		1	Маслоотделитель	Oil separator	Déshuileur	Olabscheider	Separador de aceite
13			+ 2101-1014205		1	Фиксатор	Retainer	Verrou	Riegel	Fijador
14			13824111		1	Болт М6х12 с пружинной шайбой	Bolt M6x12 w/spring washer	Boulon M6x12 avec rondelle élastique	Schraube M6x12 mit Federring	Tornillo M6x12 con arandela elástica
15			+ 2101-1012150		1	Штуцер	Union	Raccord	Stutzen	Racor
16			+ 2123-1009146		1	Крышка	Cover	Couvercle	Deckel	Tapa
17			+ 2101-1009055		1	Уплотнитель	Seal	Joint d'étanchéité	Olmeßstabdichtung	Empaquetadura
18			16109611		1	Гайка М8 глухая	Blind nut M8	Ecrou borgne M8	Hutmutter M8	Tuerca M8 clega
19			10260060		1	Прокладка	Gasket	Joint	Dichtung	Junta
20			+ 2101-1014218		1	Шпилька	Stud	Goujon	Gewindestift	Espárrago
21			2106-3829010	~	1	Датчик контрольной лампы давления масла	Sensor, oil pressure warning lamp	Manocontact de pression d'huile	Oldruckgeber	Sensor de presión de aceite
21			+ 2106-3829010-01	~	1	Датчик контрольной лампы давления масла	Sensor, oil pressure warning lamp	Manocontact de pression d'huile	Oldruckgeber	Sensor de presión de aceite
21			+ 2106-3829010-02	~	1	Датчик контрольной лампы давления масла	Sensor, oil pressure warning lamp	Manocontact de pression d'huile	Oldruckgeber	Sensor de presión de aceite
22			+ 2123-1014210		1	Крышка сапуна	Breather cover	Couvercle de reniflard	Entlüfterdeckel	Tapa respiradero
23			+ 2101-1014214		1	Кольцо маслоотражательное	Oil deflector ring	Segment râcleur d'huile	Ring	Anillo reflector de aceite
24			+ 2105-1012005	~	1	Фильтр масляный	Oil filter	Filtre à huile	Oilfilter	Filtro de aceite
24			+ 2108-1012005	~	1	Фильтр масляный	Oil filter	Filtre à huile	Oilfilter	Filtro de aceite
24			+ 2108-1012005-07	~	1	Фильтр масляный	Oil filter	Filtre à huile	Oilfilter	Filtro de aceite
24			+ 2108-1012005-08	~	1	Фильтр масляный	Oil filter	Filtre à huile	Oilfilter	Filtro de aceite



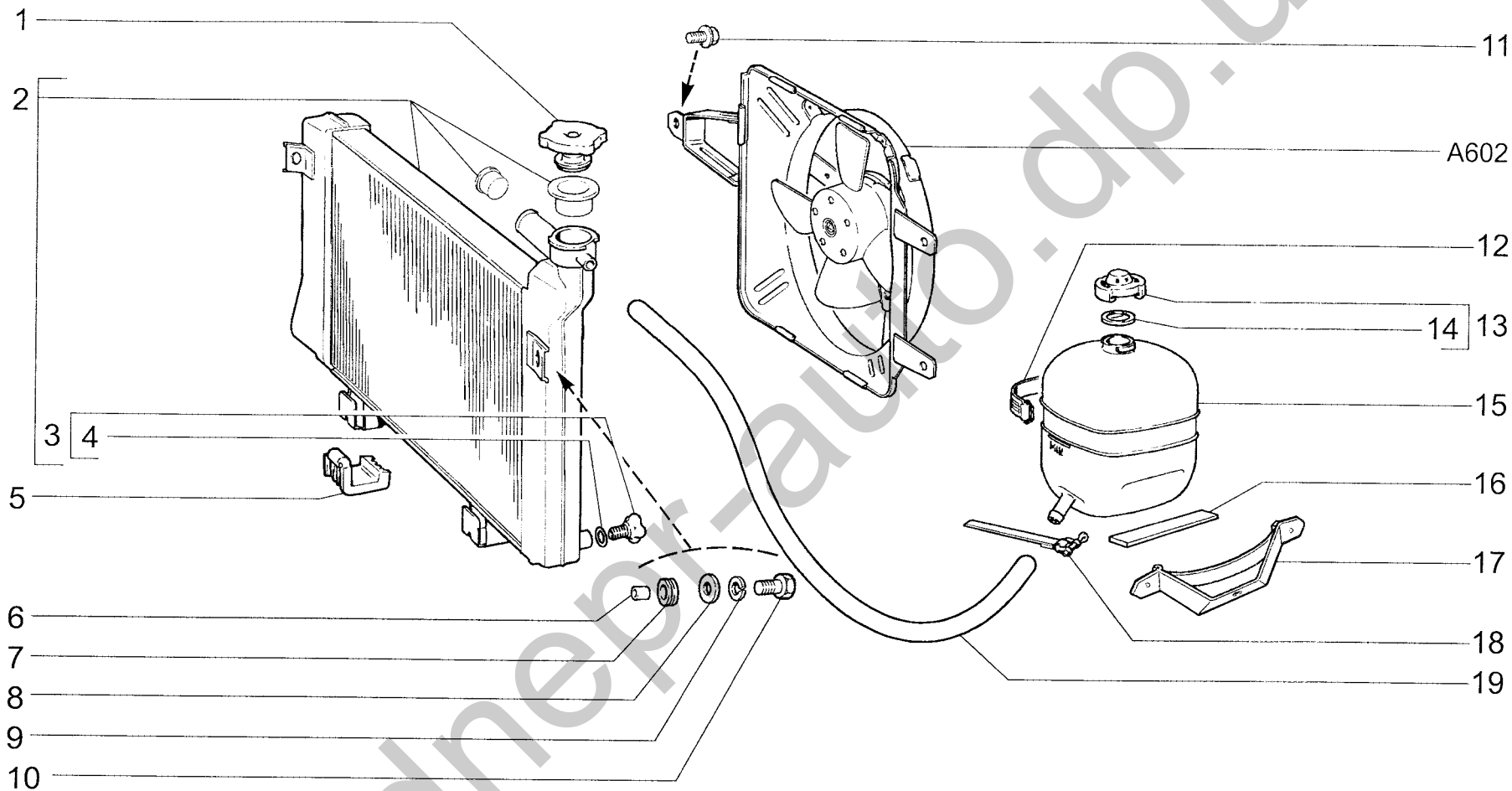
<p>A520</p>	<p>НАСОС МАСЛЯНЫЙ Oil pump Pompe à huile Ölpumpe Bomba de aceite</p>	<p>2107 2107-01 2107-20 21074-01</p>	<p>21074-02</p>
--------------------	---	---	-----------------

п.	№ изв.	Дата	Номер детали	Применяемость	Кол.	RUS	Наименование	GB	Description	F	Désignation	D	Benennung	E	Denominación
It.	Notif. N.	Not.Data	Part N.	Application	QTY										
1			2101-1011015		1		Корпус насоса		Pump body		Corps de pompe		Pumpengehäuse		Cuerpo de bomba
2			2101-1011052		1		Крышка насоса		Pump cover		Couvercle de pompe		Olpumpendeckel		Tapa de bomba
3			+ 2101-1011090		1		Клапан редукционный		Pressure relief valve		Soupape de décharge		Druckminderer		Válvula reductora
4			+ 2101-1011058		1		Пружина		Spring		Ressort		Feder		Muelle
5			+ 2101-1011060		1		Шайба		Washer		Rondelle		Scheibe		Arandela
6			+ 2101-1011070		1		Патрубок		Oil pump inlet pipe		Tubulure		Stutzen		Tubuladura
7			10902821		1		Болт М6х30		Bolt M6x30		Boulon M6x30		Schraube M6x30		Tornillo M6x30
8			+ 2101-1011040		1		Валик		Shaft		Arbre		Welle		Eje
9			+ 2101-1011032		1		Шестерня ведомая		Driven gear		Pignon entraîné		Olumpenzahnrad		Piñón conducido
10			10903021		2		Болт М6х35		Bolt M6x35		Boulon M6x35		Schraube M6x35		Tornillo M6x35
11			11197773		3		Шайба 6 пружинная коническая		Spring washer 6, tapered		Rondelle à ressort conique 6		Federscheibe 6		Arandela 6 elástica cónica



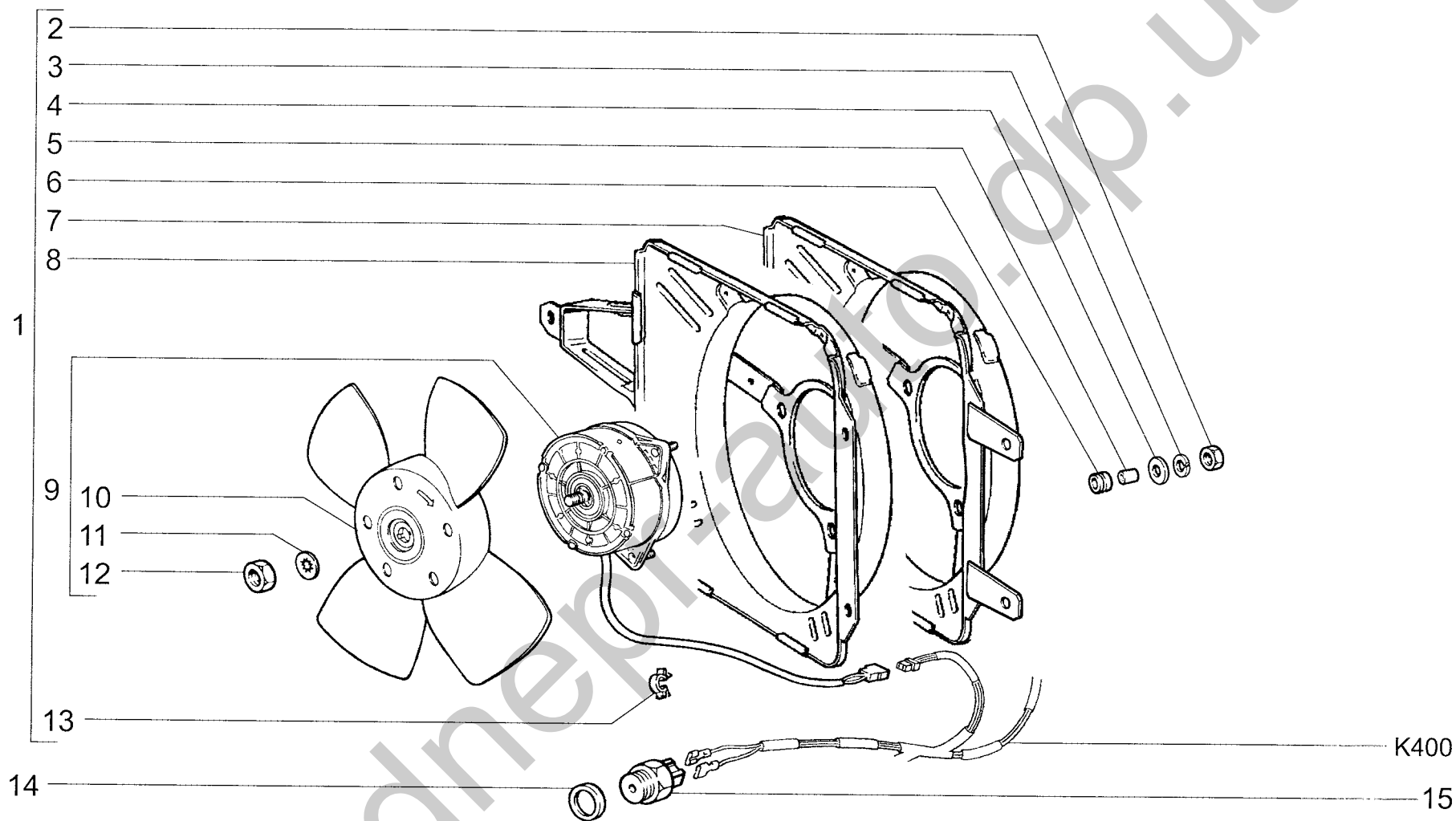
<p>A600</p>	<p>РАДИАТОР Radiator Radiateur Kühler Radiador</p>	<p>2107 2107-01 21074-01 21074-02</p>
--------------------	---	--

п. It.	№ изв. Notif. N.	Дата Not.Data	Номер детали Part N.	Применяемость Application	Кол QTY	RUS Наименование	GB Description	F Désignation	D Benennung	E Denominación
1			+ 21073-1304010		1	Пробка радиатора	Radiator cap	Bouchon de radiateur	Kühlerverschlußdeckel	Tapón del radiador
2	5588-ПИ	12.03->	+ 2107-1301012-11		1	Радиатор	Radiator	Radiateur	Kühler	Radiador
3	05588-ПИ	->12.03	+ 2107-1301012-10		1	Радиатор	Radiator	Radiateur	Kühler	Radiador
4			+ 2108-1305027		1	Пробка сливная	Drain plug	Bouchon de vidange	Ablaßschraube	Tapón de drenaje
5			+ 2108-1305029		1	Кольцо уплотнительное	Sealing ring	Bague d'étanchéité	Dichtring	Anillo de empaquetadura
6			+ 2101-1302060		2	Опора радиатора	Radiator mounting rubber	Appui de radiateur	Kühlerlager	Soporte del radiador
7			+ 2101-1302065		2	Втулка	Bush	Douille entretoise	Buchse	Buje
8			10396180		2	Кольцо уплотнительное	Sealing ring	Bague d'étanchéité	Dichtring	Anillo de empaquetadura
9			12643701		2	Шайба 6	Washer 6	Rondelle 6	Scheibe 6	Arandela 6
10			10516470		2	Шайба 6 пружинная	Spring washer 6	Rondelle élastique 6	Federscheibe 6	Arandela 6 elástica
11			10902421		2	Болт М6х20	Bolt M6x20	Boulon M6x20	Schraube M6x20	Tornillo M6x20
12			13836021		3	Болт М6х12 с зубчатым буртиком	Toothed collar bolt M6x12	Boulon M6x12 à collet denté	Zahnbandschraube M6x12	Tornillo M6x12 de collar dentado
13			+ 2105-1311090		1	Ремень расширительного бачка	Expansion tank rubber strip	Courroie de vase d'expansion	Ausgleichsbehälterriemen	Correa de depósito de expansión
14			+ 2105-1311065		1	Пробка расширительного бачка	Expansion tank cap	Bouchon de vase d'expansion	Ausgleichsbehälterverschlußdeckel	Tapón de depósito de expansión
15			+ 2101-1311067		1	Прокладка	Gasket	Joint	Dichtung	Junta
16			+ 2101-1311014		1	Бачок расширительный	Expansion tank	Vase d'expansion	Ausgleichsbehälter	Depósito de expansión
17			+ 2105-1311093		1	Подушка расширительного бачка	Mounting rubber	Coussinet	Gummilager	Cojin
18			+ 2105-1311069		1	Кронштейн	Bracket	Support	Halter	Soporte
19			12170690		2	Хомут 25 ленточный	Retaining strap 25	Collier à ruban 25	Bandschelle 25 mm d	Abrazadera 25 de cinta
20			+ 2103-1303095		1	Шланг паротводящий 660 мм	Vapour discharge hose 660 mm	Tuyau d'évacuation des vapeurs 660 mm	Dampfableitrohr 660 mm	Manguera derivador del vapor 660 mm



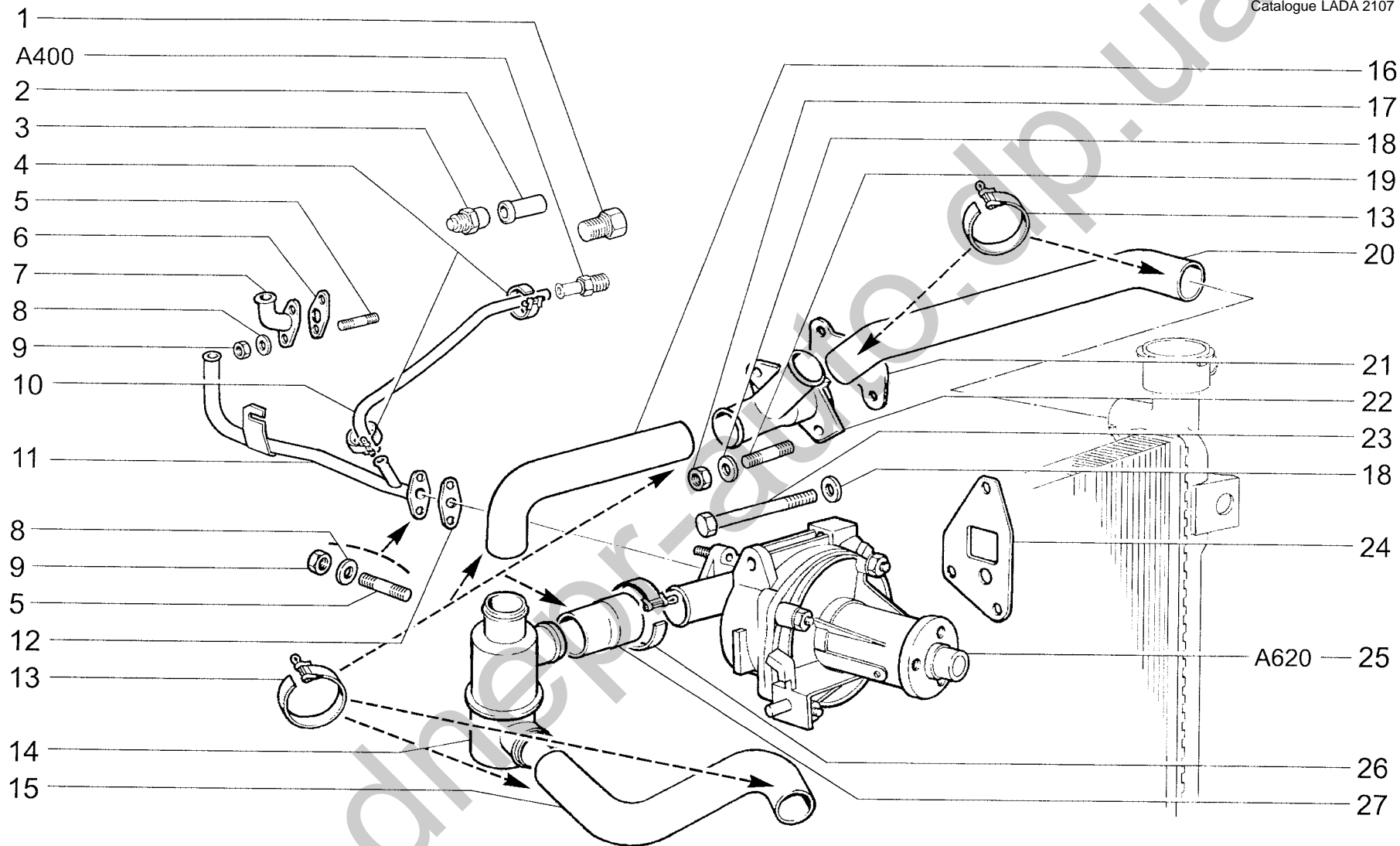
<p>A601</p>	<p>РАДИАТОР Radiator Radiateur Kühler Radiador</p>	<p>2107-20</p>
--------------------	---	-----------------------

п. It.	№ изв. Notif. N.	Дата Not.Data	Номер детали Part N.	Применяемость Application	Кол. QTY	RUS Наименование	GB Description	F Désignation	D Benennung	E Denominación
1			+ 21073-1304010		1	Пробка радиатора	Radiator cap	Bouchon de radiateur	Kühlerverschlußdeckel	Tapón del radiador
2			+ 21073-1301012-10		1	Радиатор	Radiator	Radiateur	Kühler	Radiador
3			+ 2108-1305027		1	Пробка сливная	Drain plug	Bouchon de vidange	Ablaßschraube	Tapón de drenaje
4			+ 2108-1305029		1	Кольцо уплотнительное	Sealing ring	Bague d'étanchéité	Dichtring	Anillo de empaquetadura
5			+ 2101-1302060		2	Опора радиатора	Radiator mounting rubber	Appui de radiateur	Kühlerlager	Soporte del radiador
6			+ 2101-1302065		2	Втулка	Bush	Douille entretoise	Buchse	Buje
7			10396180		2	Кольцо уплотнительное	Sealing ring	Bague d'étanchéité	Dichtring	Anillo de empaquetadura
8			12643701		2	Шайба 6	Washer 6	Rondelle 6	Scheibe 6	Arandela 6
9			10516470		2	Шайба 6 пружинная	Spring washer 6	Rondelle élastique 6	Federscheibe 6	Arandela 6 elástica
10			10902421		2	Болт М6х20	Bolt M6x20	Boulon M6x20	Schraube M6x20	Tornillo M6x20
11			13836021		3	Болт М6х12 с зубчатым буртиком	Toothed collar bolt M6x12	Boulon M6x12 à collet denté	Zahnbandschraube M6x12	Tornillo M6x12 de collar dentado
12			+ 2105-1311090		1	Ремень расширительного бачка	Expansion tank rubber strip	Courroie de vase d'expansion	Ausgleichsbehälterriemen	Correa de depósito de expansión
13			+ 2105-1311065		1	Пробка расширительного бачка	Expansion tank cap	Bouchon de vase d'expansion	Ausgleichsbehälterverschlußdeckel	Tapón de depósito de expansión
14			+ 2101-1311067		1	Прокладка	Gasket	Joint	Dichtung	Junta
15			+ 2101-1311014		1	Бачок расширительный	Expansion tank	Vase d'expansion	Ausgleichsbehälter	Depósito de expansión
16			+ 2105-1311093		1	Подушка расширительного бачка	Mounting rubber	Coussinet	Gummilager	Cojin
17			+ 2105-1311069		1	Кронштейн	Bracket	Support	Halter	Soporte
18			12170690		2	Хомут 25 ленточный	Retaining strap 25	Collier à ruban 25	Bandschelle 25 mm d	Abrazadera 25 de cinta
19			+ 2103-1303095		1	Шланг паротводящий 660 мм	Vapour discharge hose 660 mm	Tuyau d'évacuation des vapeurs 660 mm	Dampfableitrohr 660 mm	Manguera derivador del vapor 660 mm



<p>A602</p>	<p>ЭЛЕКТРОВЕНТИЛЯТОР Electric fan Ventilateur électrique Lüfter mit Elektromotor Ventilador eléctrico</p>	<p>2107 (01) 2107-01 (01) 2107-20 (02) 21074-01 (01)</p>	<p>21074-02 (01)</p>
--------------------	--	---	----------------------

п.	№ изв.	Дата	Номер детали	Применяемость	Кол.	RUS	Наименование	GB	Description	F	Désignation	D	Benennung	E	Denominación
It.	Notif. N.	Not.Data	Part N.	Application	QTY										
1			+ 2107-1300025-01	(01)	1		Электровентилятор с кожухом в сборе		Electric fan with cowl assy		Motoventilateur avec capot complet		Lüfter mit Gehäuse, kompl.		Ventilador eléctrico con soporte en conjunto
1			+ 21073-1300025-11	(02)	1		Электровентилятор с кожухом в сборе		Electric fan with cowl assy		Motoventilateur avec capot complet		Lüfter mit Gehäuse, kompl.		Ventilador eléctrico con soporte en conjunto
2			15896211		3		Гайка М6		Nut M6		Ecrou M6		Mutter M6		Tuerca M6
3			10516470		3		Шайба 6 пружинная		Spring washer 6		Rondelle élastique 6		Federscheibe 6		Arandela 6 elástica
4			12643701		3		Шайба 6		Washer 6		Rondelle 6		Scheibe 6		Arandela 6
5			+ 2103-1308031		3		Втулка дистанционная		Distance sleeve		Douille entretoise		Abstandshülse		Buje espaciador
6			+ 2103-1308030		3		Втулка упругая		Flexible bush		Douille élastique		Elastische Buchse		Buje elástico
7			+ 21073-1309008-01	(02)	1		Кожух вентилятора		Fan cowl		Capot de ventilateur		Lüfterabdeckung		Cubierta del ventilador
8			+ 2103-1309010	(01)	1		Кожух вентилятора		Fan cowl		Capot de ventilateur		Lüfterabdeckung		Cubierta del ventilador
9			2103-1308008-02	~	1		Электровентилятор		Electric fan		Motoventilateur		Lüfter		Ventilador eléctrico
9			+ 2109-1308008	~	1		Электровентилятор		Electric fan		Motoventilateur		Lüfter		Ventilador eléctrico
9			+ 2109-1308008-01	~	1		Электровентилятор		Electric fan		Motoventilateur		Lüfter		Ventilador eléctrico
9			+ 2109-1308008-02	~	1		Электровентилятор		Electric fan		Motoventilateur		Lüfter		Ventilador eléctrico
10			2103-1308010-10		1		Крыльчатка		Impeller		Turbine		Flügelrad		Rueda de paletas
11			12605571		1		Шайба 8 стопорная		Lock washer 8		Rondelle d'arrêt 8		Sicherungsscheibe 8		Arandela 8 de fijación
12			16102311		1		Гайка М8 низкая		Thin nut M8		Ecrou bas M8		Flachmutter M8		Tuerca M8 baja
13			14569680		1		Скоба 12		Clamp 12		Etrier 12		Kabelschelle 12		Grapa 12
14			+ 2103-3808804	(01)	1		Прокладка		Gasket		Joint		Dichtung		Junta
15			+ 2110-3828010	~	(01)	1	Термовыключатель электровентилятора		Fan thermal switch		Thermocontact de motoventilateur		Sensor des Lüfters		Termointerruptor de ventilador eléctrico
15			+ 2110-3828010-10	~	(01)	1	Термовыключатель электровентилятора		Fan thermal switch		Thermocontact de motoventilateur		Sensor des Lüfters		Termointerruptor de ventilador eléctrico

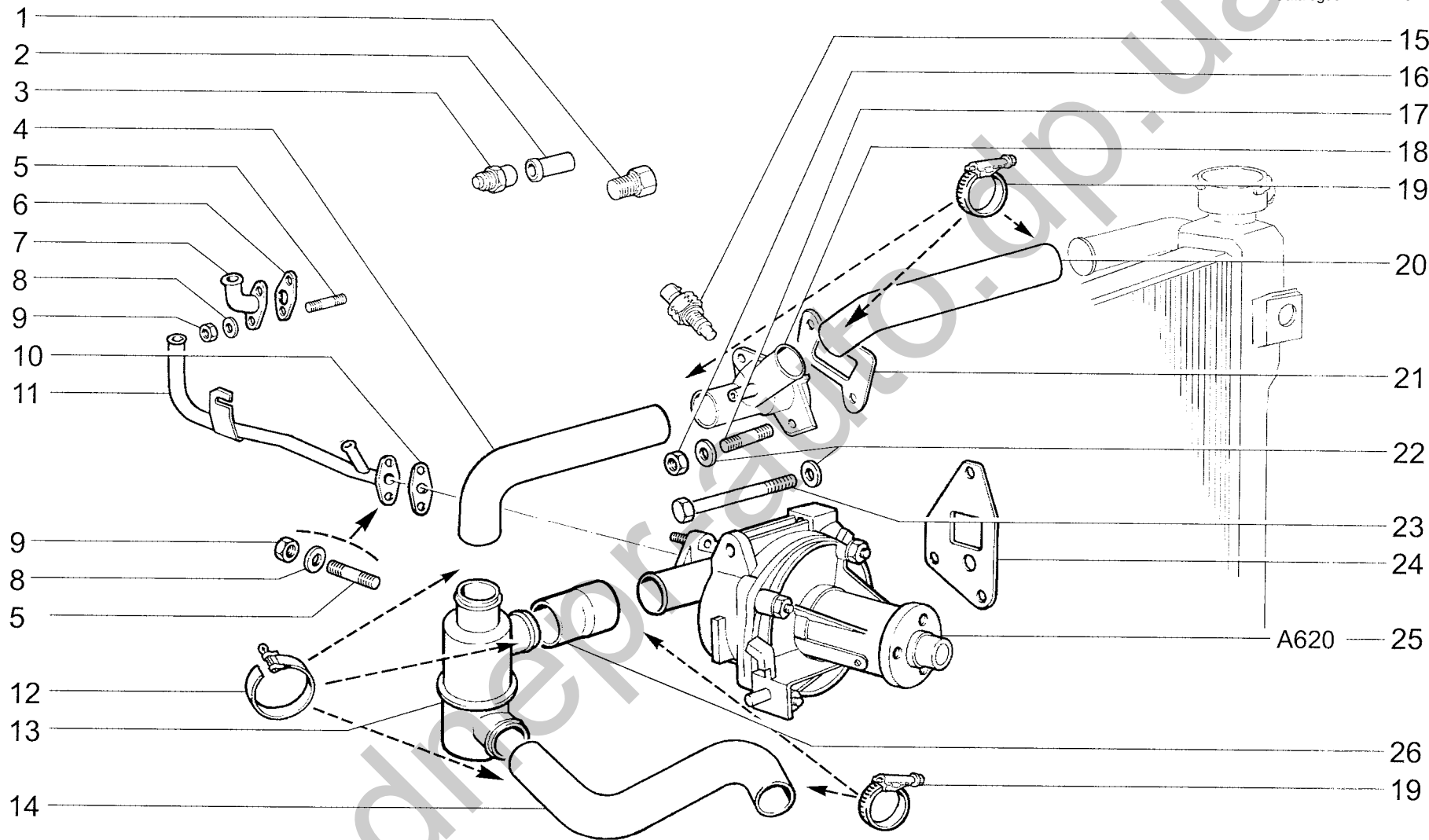


A610

НАСОС ВОДЯНОЙ И ТРУБОПРОВОДЫ
 Water pump and lines
 Pompe à eau et durits
 Wasserpumpe und Rohrleitungen
 Bomba de agua y tuberías

2107
2107-01
21074-01
21074-02

п.	№ изв.	Дата	Номер детали	Применяемость	Кол	RUS	Наименование	GB	Description	F	Désignation	D	Benennung	E	Denominación
lt.	Notif. N.	Not.Data	Part N.	Application	QTY										
1			+ 2101-1305026		1		Пробка сливная		Drain plug		Bouchon de vidange		Ablaßschraube		Tapón de drenaje
2			2101-3724112		1		Колпачок		Cap		Capuchon		Kappe		Casquete
3			+ 2101-3808600	~	1		Датчик указателя температуры воды		Water temperature sensor		Sonde de température d'eau		Kühlmitteltemperaturfühler		Transmisor temperatura de agua
3			+ 2101-3808600-02	~	1		Датчик указателя температуры воды		Water temperature sensor		Sonde de température d'eau		Kühlmitteltemperaturfühler		Transmisor temperatura de agua
3			+ 2106-3828110	~	1		Датчик указателя температуры воды		Water temperature sensor		Sonde de température d'eau		Kühlmitteltemperaturfühler		Transmisor temperatura de agua
4			12170090		2		Хомут 16 ленточный		Retaining strap 16		Collier à ruban 16		Bandschelle 16 mm d		Abrazadera 16 de cinta
5			13540811		4		Шпилька М6х14		Stud M6x14		Goujon M6x14		Stift M6x14		Espárrago M6x14
6			+ 2101-1303042	~	1		Прокладка фланца		Gasket, flange		Joint de bride		Flanschdichtung		Junta de la brida
6			+ 2107-1303042	~	1		Прокладка фланца		Gasket, flange		Joint de bride		Flanschdichtung		Junta de la brida
6			+ 2107-1303042-01	~	1		Прокладка фланца		Gasket, flange		Joint de bride		Flanschdichtung		Junta de la brida
7			+ 2101-1303038		1		Труба подводящая		Supply pipe		Tube d'arrivée		Einlaufrohr		Tube de entrada
8			11197773		4		Шайба 6 пружинная коническая		Spring washer 6, tapered		Rondelle à ressort conique 6		Federscheibe 6		Arandela 6 elástica cónica
9			15896211		4		Гайка М6		Nut M6		Ecrou M6		Mutter M6		Tuerca M6
10			+ 21032-1303027		1		Шланг отводящий 350 мм		Return hose 350 mm		Tuyau de départ 350 mm		Auslaufschlauch 350 mm		Manguera de salida 350 mm
11			+ 21032-1303018		1		Труба отводящая		Return pipe		Tube de départ		Ableitrohr		Tube de salida
12			+ 2101-1014230	~	1		Прокладка		Gasket		Joint		Dichtung		Junta
12			+ 2107-1303033	~	1		Прокладка		Gasket		Joint		Dichtung		Junta
12			+ 2107-1303033-01	~	1		Прокладка		Gasket		Joint		Dichtung		Junta
13			+ 2107-1303160		7		Хомут		Clasp		Collier		Schelle		Abrazadera
14			+ 2101-1306010-02	~	1		Термостат		Thermostat		Thermostat		Thermostat		Termóstato
14			+ 21073-1306010	~	1		Термостат		Thermostat		Thermostat		Thermostat		Termóstato
15			+ 2105-1303010-10		1		Шланг отводящий		Return hose		Tuyau de départ		Auslaufschlauch		Manguera de salida
16			+ 2101-1303090		1		Шланг		Hose		Tuyau		Schlauch		Manguera de paso
17			16100811		2		Гайка М8		Nut M8		Ecrou M8		Mutter M8		Tuerca M8
18			11198073		5		Шайба 8 пружинная коническая		Spring washer 8, tapered		Rondelle à ressort conique 8		Federscheibe 8		Arandela 8 elástica cónica
19			13543521		2		Шпилька М8х25		Stud M8x25		Goujon M8x25		Stift M8x25		Espárrago M8x25
20			+ 2106-1303025		1		Шланг подводящий		Supply hose		Tuyau d'arrivée		Einlaufschlauch		Manguera de entrada
21			+ 2101-1303017	~	1		Прокладка патрубка		Gasket		Joint de tubulure		Auslaufstutzendichtung		Junta de la tubadura
21			+ 2107-1303017	~	1		Прокладка патрубка		Gasket		Joint de tubulure		Auslaufstutzendichtung		Junta de la tubadura
21			+ 2107-1303017-01	~	1		Прокладка патрубка		Gasket		Joint de tubulure		Auslaufstutzendichtung		Junta de la tubadura
22			+ 2101-1303014		1		Патрубок выпускной		Connection		Tubulure de sortie		Auslaufstutzen		Tubuladura
23			16043921		2		Болт М8х35		Bolt M8x35		Boulon M8x35		Schraube M8x35		Tornillo M8x35
23			16045121		1		Болт М8х95		Bolt M8x95		Boulon M8x95		Schraube M8x95		Tornillo M8x95
24			+ 2101-1307048-11	~	1		Прокладка		Gasket		Joint		Dichtung		Junta
24			+ 2107-1307048	~	1		Прокладка		Gasket		Joint		Dichtung		Junta
24			+ 2107-1307048-01	~	1		Прокладка		Gasket		Joint		Dichtung		Junta
25			+ 2107-1307010		1		Насос водяной в сборе		Water pump assy		Pompe à eau complète		Wasserpumpe komplett		Bomba de agua en conjunto
26			+ 2107-1303160-10		1		Хомут		Clasp		Collier		Schelle		Abrazadera
27			+ 2105-1303092		1		Шланг соединительный		Connecting hose		Flexible de raccordement		Verbindungsschlauch		Manguito de unión

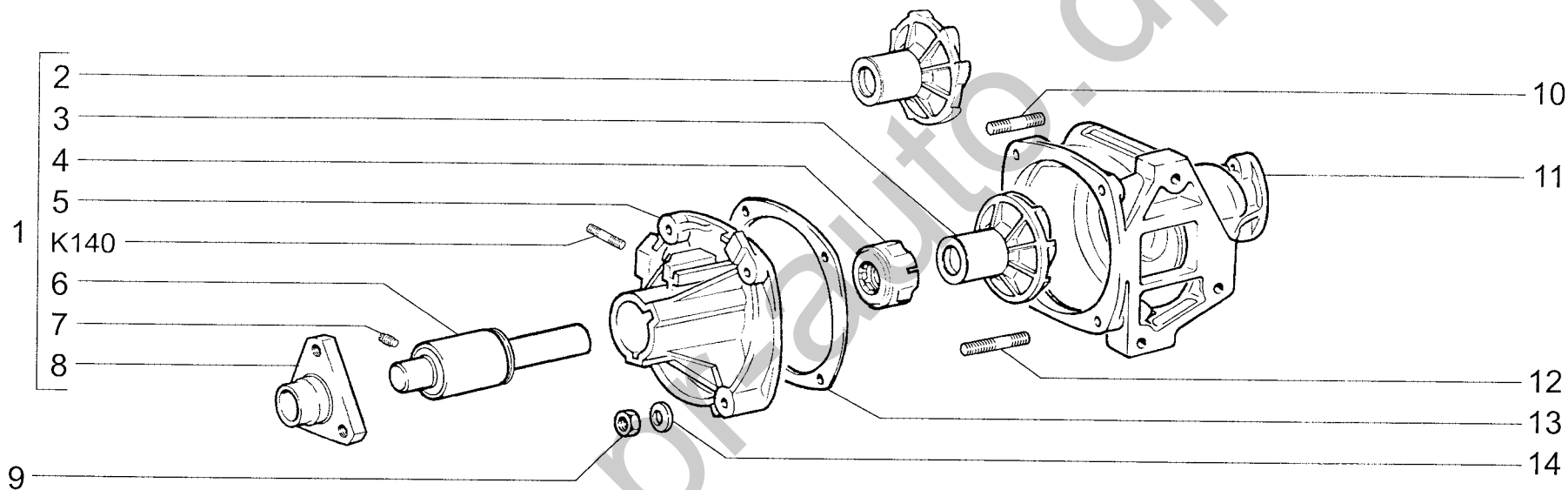


A611

НАСОС ВОДЯНОЙ И ТРУБОПРОВОДЫ
Water pump and lines
Pompe à eau et durits
Wasserpumpe und Rohrleitungen
Bomba de agua y tuberías

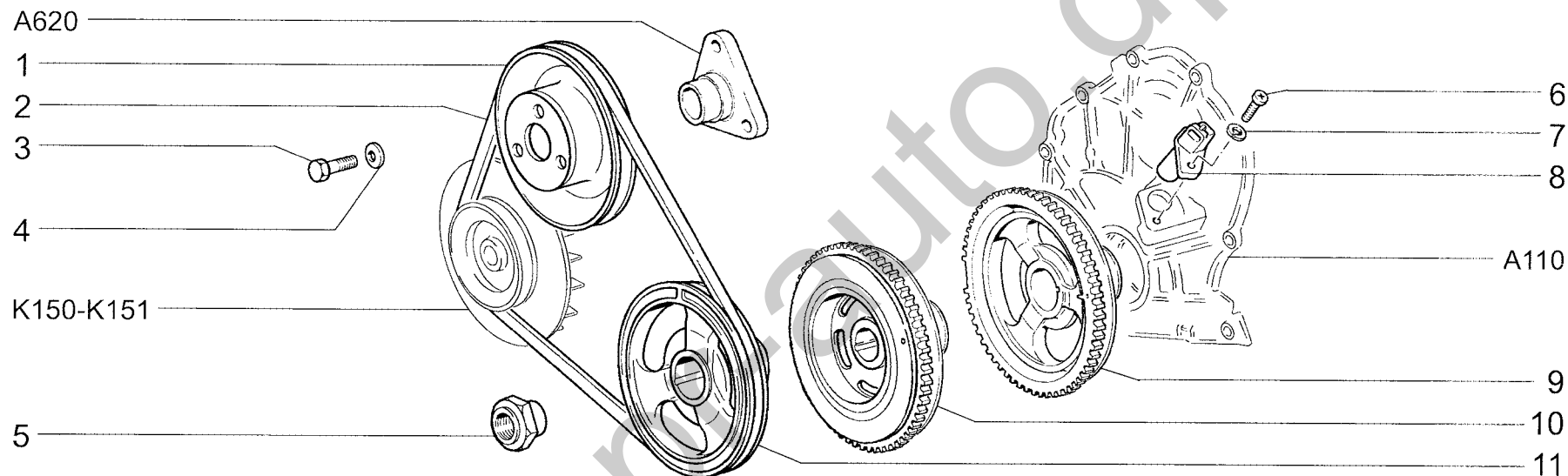
2107-20

п.	№ изв.	Дата	Номер детали	Применяемость	Кол.	RUS	Наименование	GB	Description	F	Désignation	D	Benennung	E	Denominación
lt.	Notif. N.	Not.Data	Part N.	Application	QTY										
1			+ 2101-1305026		1		Пробка сливная		Drain plug		Bouchon de vidange		Ablaßschraube		Tapón de drenaje
2			2101-3724112		1		Колпачок		Cap		Capuchon		Kappe		Casquete
3			+ 2101-3808600	~	1		Датчик указателя температуры воды		Water temperature sensor		Sonde de température d'eau		Kühlmitteltemperaturfühler		Transmisor temperatura de agua
3			+ 2101-3808600-02	~	1		Датчик указателя температуры воды		Water temperature sensor		Sonde de température d'eau		Kühlmitteltemperaturfühler		Transmisor temperatura de agua
3			+ 2106-3828110	~	1		Датчик указателя температуры воды		Water temperature sensor		Sonde de température d'eau		Kühlmitteltemperaturfühler		Transmisor temperatura de agua
4			+ 2101-1303090		1		Шланг		Hose		Tuyau		Schlauch		Manguera de paso
5			13540811		4		Шпилька М6х14		Stud M6x14		Goujon M6x14		Stift M6x14		Espárrago M6x14
6			+ 2101-1303042	~	1		Прокладка фланца		Gasket, flange		Joint de bride		Flanschdichtung		Junta de la brida
6			+ 2107-1303042	~	1		Прокладка фланца		Gasket, flange		Joint de bride		Flanschdichtung		Junta de la brida
6			+ 2107-1303042-01	~	1		Прокладка фланца		Gasket, flange		Joint de bride		Flanschdichtung		Junta de la brida
7			+ 2101-1303038		1		Труба подводная		Supply pipe		Tube d'arrivée		Einlaufrohr		Tubo de entrada
8			11197773		4		Шайба 6 пружинная коническая		Spring washer 6, tapered		Rondelle à ressort conique 6		Federscheibe 6		Arandela 6 elástica cónica
9			15896211		4		Гайка М6		Nut M6		Ecrou M6		Mutter M6		Tuerca M6
10			+ 2101-1014230	~	1		Прокладка		Gasket		Joint		Dichtung		Junta
10			+ 2107-1303033	~	1		Прокладка		Gasket		Joint		Dichtung		Junta
10			+ 2107-1303033-01	~	1		Прокладка		Gasket		Joint		Dichtung		Junta
11			+ 2107-1303018		1		Труба отводящая		Return pipe		Tube de départ		Ableitrohr		Tubo de salida
12			+ 2107-1303160		3		Хомут		Clasp		Collier		Schelle		Abrazadera
13			+ 2101-1306010-02	~	1		Термостат		Thermostat		Thermostat		Thermostat		Termóstato
13			+ 21073-1306010	~	1		Термостат		Thermostat		Thermostat		Thermostat		Termóstato
14			+ 2105-1303010		1		Шланг отводящий		Return hose		Tuyau de départ		Auslaufschlauch		Manguera de salida
15			+ 2112-3851010	~	1		Датчик температуры		Coolant temperature sender		Sonde de température		Temperaturfühler		Sensor de temperatura
15			+ 2112-3851010-02	~	1		Датчик температуры		Coolant temperature sender		Sonde de température		Temperaturfühler		Sensor de temperatura
15			+ 2112-3851010-05	~	1		Датчик температуры		Coolant temperature sender		Sonde de température		Temperaturfühler		Sensor de temperatura
16			16100811		2		Гайка М8		Nut M8		Ecrou M8		Mutter M8		Tuerca M8
17			13543521		1		Шпилька М8х25		Stud M8x25		Goujon M8x25		Stift M8x25		Espárrago M8x25
17			13543721		1		Шпилька М8х35		Stud M8x35		Goujon M8x35		Stift M8x35		Espárrago M8x35
18			+ 21072-1303014		1		Патрубок выпускной		Connection		Tubulure de sortie		Auslaufstutzen		Tubuladura
19			+ 2108-1300080-70		5		Хомут винтовой		Screw-type clip		Collier à vis		Schraubenschelle		Abrazadera elicoidal
20			+ 21073-1303025		1		Шланг подводный		Supply hose		Tuyau d'arrivée		Einlaufschlauch		Manguera de entrada
21			+ 2101-1303017	~	1		Прокладка патрубка		Gasket		Joint de tubulure		Auslaufstutzendichtung		Junta de la tubadura
21			+ 2107-1303017	~	1		Прокладка патрубка		Gasket		Joint de tubulure		Auslaufstutzendichtung		Junta de la tubadura
21			+ 2107-1303017-01	~	1		Прокладка патрубка		Gasket		Joint de tubulure		Auslaufstutzendichtung		Junta de la tubadura
22			11198073		5		Шайба 8 пружинная коническая		Spring washer 8, tapered		Rondelle à ressort conique 8		Federscheibe 8		Arandela 8 elástica cónica
23			16043921		2		Болт М8х35		Bolt M8x35		Boulon M8x35		Schraube M8x35		Tornillo M8x35
23			16045121		1		Болт М8х95		Bolt M8x95		Boulon M8x95		Schraube M8x95		Tornillo M8x95
24			+ 2101-1307048-11	~	1		Прокладка		Gasket		Joint		Dichtung		Junta
24			+ 2107-1307048	~	1		Прокладка		Gasket		Joint		Dichtung		Junta
24			+ 2107-1307048-01	~	1		Прокладка		Gasket		Joint		Dichtung		Junta
25			+ 2107-1307010		1		Насос водяной в сборе		Water pump assy		Pompe à eau complète		Wasserpumpe komplett		Bomba de agua en conjunto
25	5577-ПИ	12.03->	+ 21073-1307010		1		Насос водяной в сборе		Water pump assy		Pompe à eau complète		Wasserpumpe komplett		Bomba de agua en conjunto
26			+ 2105-1303092		1		Шланг соединительный		Connecting hose		Flexible de raccordement		Verbindungsschlauch		Manguito de unión



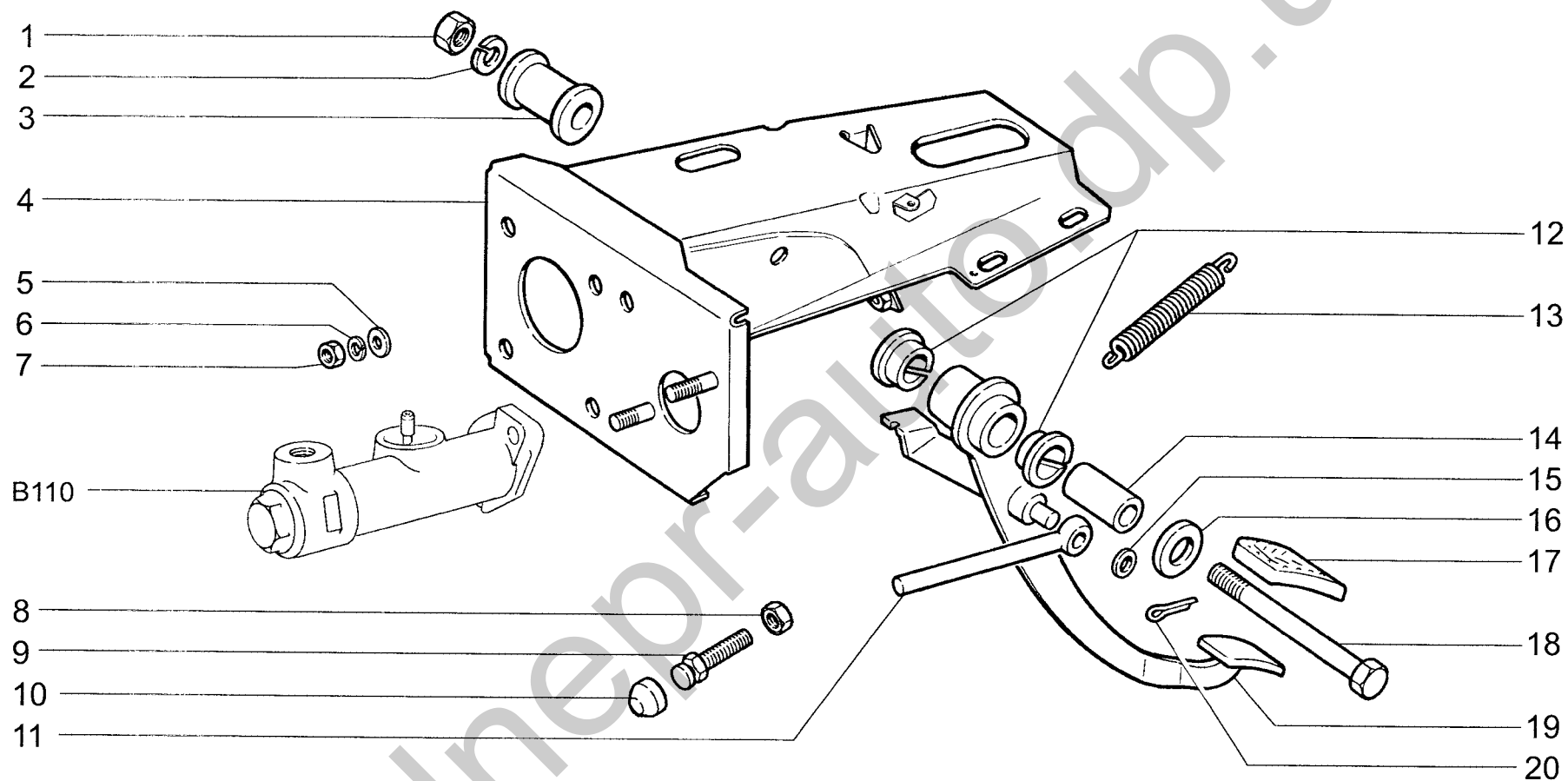
<p>A620</p>	<p>НАСОС ВОДЯНОЙ Water pump Pompe à eau Wasserpumpe Bomba de agua</p>	<p>2107 2107-01 2107-20 21074-01</p>	<p>21074-02</p>
--------------------	--	--	------------------------

п.	№ изв.	Дата	Номер детали	Применяемость	Кол.	GB	Наименование	GB	Description	F	Désignation	D	Benennung	E	Denominación
lt.	Notif. N.	Not.Data	Part N.	Application	QTY	RUS									
1			+ 2107-1307011		1		Насос водяной		Water pump		Pompe à eau		Wasserpumpe		Bomba de agua
2	2514	04.04->	+ 2123-1307030		1		Крыльчатка насоса		Pump impeller		Turbine de pompe		Flügelrad		Rueda de paletas
3	02514	->04.04	+ 21213-1307030		1		Крыльчатка насоса		Pump impeller		Turbine de pompe		Flügelrad		Rueda de paletas
4			+ 2101-1307013	~	1		Сальник водяного насоса		Oil seal, water pump		Garniture d'étanchéité de pompe à eau		Dichtring, Wasserpumpe		Retén de bomba de agua
4			+ 2101-1307013-01	~	1		Сальник водяного насоса		Oil seal, water pump		Garniture d'étanchéité de pompe à eau		Dichtring, Wasserpumpe		Retén de bomba de agua
4			+ 2101-1307013-02	~	1		Сальник водяного насоса		Oil seal, water pump		Garniture d'étanchéité de pompe à eau		Dichtring, Wasserpumpe		Retén de bomba de agua
4			+ 2101-1307013-03	~	1		Сальник водяного насоса		Oil seal, water pump		Garniture d'étanchéité de pompe à eau		Dichtring, Wasserpumpe		Retén de bomba de agua
4			+ 2108-1307013	~	1		Сальник водяного насоса		Oil seal, water pump		Garniture d'étanchéité de pompe à eau		Dichtring, Wasserpumpe		Retén de bomba de agua
5			2101-1307045		1		Крышка насоса		Pump cover		Couvercle de pompe		Pumpendeckel		Tapa de bomba
6			+ 2101-1307027	~	1		Подшипник водяного насоса		Water pump bearing		Roulement de pompe à eau		Pumpenwelle		Cojinete de bomba de agua
6			+ 2101-1307027-01	~	1		Подшипник водяного насоса		Water pump bearing		Roulement de pompe à eau		Pumpenwelle		Cojinete de bomba de agua
6			2101-1307027-02	~	1		Подшипник водяного насоса		Water pump bearing		Roulement de pompe à eau		Pumpenwelle		Cojinete de bomba de agua
6			+ 2101-1307027-03	~	1		Подшипник водяного насоса		Water pump bearing		Roulement de pompe à eau		Pumpenwelle		Cojinete de bomba de agua
7			13746330		1		Винт М6х10 установочный		Mounting screw M6x10		Vis de calage M6x10		Stellschraube M4x10		Tornillo M6x10 de ajuste
8			+ 2101-1307024-01		1		Ступица насоса		Hub, water pump		Moyeu de pompe à eau		Pumpennabe		Cubo de la bomba
9			16100811		4		Гайка М8		Nut M8		Ecrou M8		Mutter M8		Tuerca M8
10			13543321		2		Шпилька М8х20		Stud M8x20		Goujon M8x20		Stift M8x20		Espárrago M8x20
11			+ 2101-1307015	~	1		Корпус насоса		Water pump body		Corps de pompe		Wasserpumpengehäuse		Cuerpo de bomba
11			+ 21073-1307015	~	1		Корпус насоса		Water pump body		Corps de pompe		Wasserpumpengehäuse		Cuerpo de bomba
12			13543721		2		Шпилька М8х35		Stud M8x35		Goujon M8x35		Stift M8x35		Espárrago M8x35
13			+ 2101-1307046	~	1		Прокладка		Gasket		Joint		Dichtung		Junta
13			+ 2107-1307046	~	1		Прокладка		Gasket		Joint		Dichtung		Junta
14			11198073		4		Шайба 8 пружинная коническая		Spring washer 8, tapered		Rondelle à ressort conique 8		Federscheibe 8		Arandela 8 elástica cónica



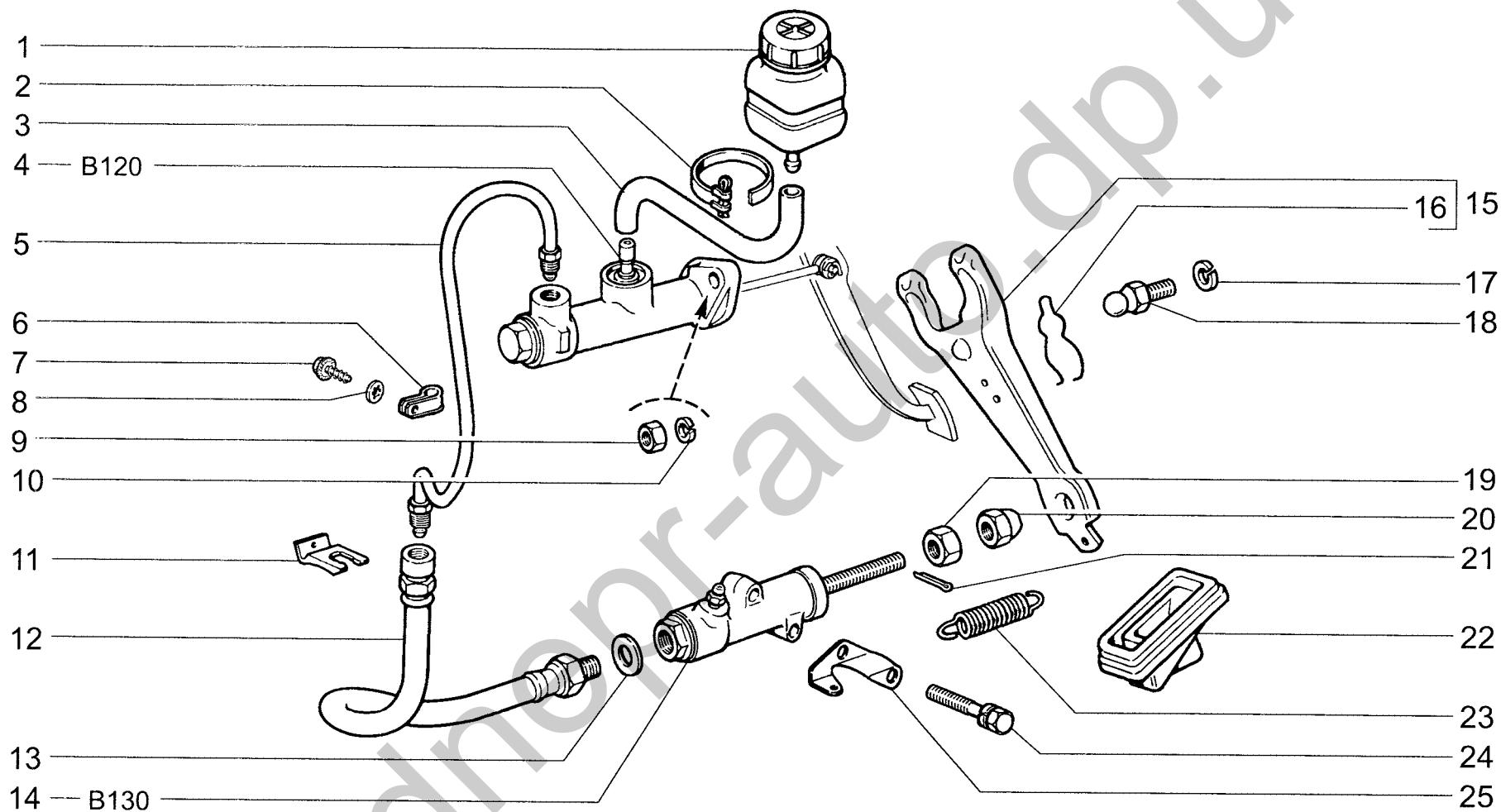
<p>A630</p>	<p>ПРИВОД ВОДЯНОГО НАСОСА Water pump drive Commande de pompe à eau Wasserpumpenantrieb Mando de la bomba de agua</p>	<p>2107 2107-01 2107-20 (01) 21074-01</p>	<p>21074-02</p>
--------------------	---	---	------------------------

п.	№ изв.	Дата	Номер детали	Применяемость	Кол.	RUS	Наименование	GB	Description	F	Désignation	D	Benennung	E	Denominación
lt.	Notif. N.	Not.Data	Part N.	Application	QTY										
1			+ 2101-1308024			1	Шкив		Pulley		Poulie		Riemenscheibe		Polea
2			+ 2101-1308020	~		1	Ремень клиновой		Belt		Courroie		Riemen		Correa
2			+ 2107-1308020	~	(01)	1	Ремень клиновой		Belt		Courroie		Riemen		Correa
3			+ 16043021			3	Болт М8х12		Bolt M8x12		Boulon M8x12		Schraube M8x12		Tornillo M8x12
4			+ 11198073			3	Шайба 8 пружинная коническая		Spring washer 8, tapered		Rondelle à ressort conique 8		Federscheibe 8		Arandela 8 elástica cónica
5			+ 2105-1005054			1	Гайка коленвала		Crankshaft nut		Ecrou de vilebrequin		Kurbelwellenmutter		Tuerca
6			13276401			1	Винт М6х20		Screw M6x20		Vis M6x20		Schraube M6x20		Tornillo M6x20
7			10516470	(01)		1	Шайба 6 пружинная		Spring washer 6		Rondelle élastique 6		Federscheibe 6		Arandela 6 elástica
8			+ 2112-3847010	~	(01)	1	Датчик положения коленвала		Crankshaft position sensor		Capteur de vilebrequin		Induktionsgeber		Captador de inducción
8			+ 2112-3847010-04	~	(01)	1	Датчик положения коленвала		Crankshaft position sensor		Capteur de vilebrequin		Induktionsgeber		Captador de inducción
9			+ 21214-1005060-40	~	(01)	1	Шкив коленвала		Crankshaft pulley		Poulie de vilebrequin		Poly-V-Riemenscheibe		Polea del cigüeñal
10			+ 21214-1005058-10	~	(01)	1	Шкив коленвала демпфирующий		Crankshaft damper pulley		Poulie de vilebrequin avec amortisseur		Schwingungsdämpfer		Amortiguador
11			+ 2101-1005060-01			1	Шкив коленвала		Crankshaft pulley		Poulie de vilebrequin		Kurbelwellen-Zahnriemenscheibe		Polea del cigüeñal



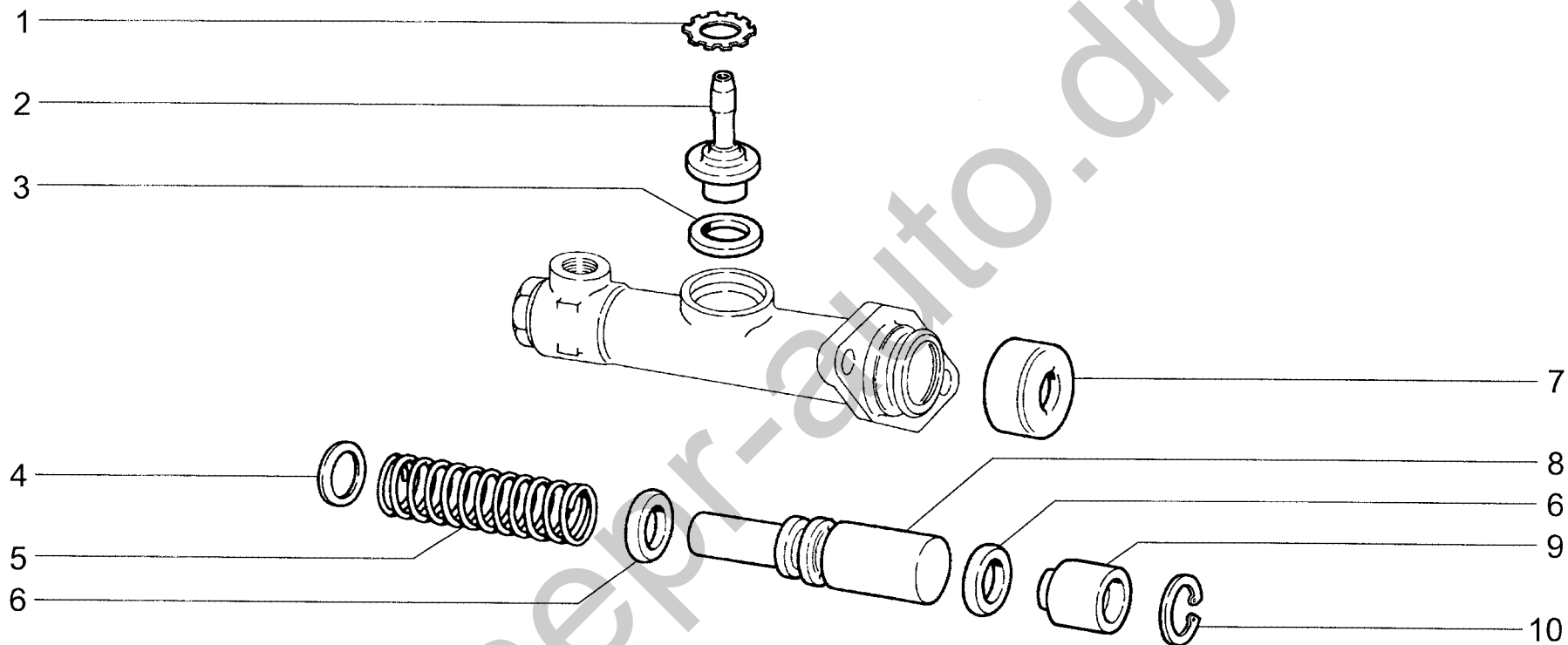
<p>B100</p>	<p>МЕХАНИЗМ УПРАВЛЕНИЯ СЦЕПЛЕНИЕМ Clutch control mechanism Mécanisme d'embrayage Kupplungsbetätigung Mecanismo de mando del embrague</p>	<p>2107 2107-01 2107-20 21074-01</p>	<p>21074-02</p>
--------------------	---	---	-----------------

п.	№ изв.	Дата	Номер детали	Применяемость	Кол.	RUS	Наименование	GB	Description	F	Désignation	D	Benennung	E	Denominación
lt.	Notif. N.	Not.Data	Part N.	Application	QTY										
1			16103611		1		Гайка M12x1,25 низкая		Thin nut M12x1.25		Ecrou bas M12x1,25		Flachmutter M12x1,25		Tuerca M12x1,25 baja
2			10517070		1		Шайба 12 пружинная		Spring washer 12		Rondelle élastique 12		Federscheibe 12		Arandela 12 elástica
3			+ 2103-1602078		1		Втулка дистанционная		Distance sleeve		Douille entretoise		Distanzhülse		Buje espaciador
4			+ 2103-1602063		1		Кронштейн		Bracket		Support		Halter		Soporte
5			12646701		2		Шайба 8		Washer 8		Rondelle 8		Scheibe 8		Arandela 8
6			10516670		2		Шайба 8 пружинная		Spring washer 8		Rondelle élastique 8		Federscheibe 8		Arandela 8 elástica
7			16100811		2		Гайка M8		Nut M8		Ecrou M8		Mutter M8		Tuerca M8
8			10725911		1		Гайка M6 низкая		Thin nut M6		Ecrou bas M6		Flachmutter M6		Tuerca M6 baja
9			+ 2101-1602100		1		Винт ограничительный		Limiting screw		Vis de butée		Anschlagschraube		Tornillo limitador
10			+ 2101-1602102		1		Колпачок		Cap		Capuchon		Kappe		Casquete
11			+ 2103-1602568		1		Толкатель		Pushrod		Poussoir		Stößel		Empujador
12			+ 2101-1602072		2		Втулка наружная		Outer bush		Douille extérieure		Außenhülse		Buje exterior
13			+ 2101-1602094		1		Пружина оттяжная		Retracting spring		Ressort de rappel		Feder		Muelle
14			+ 2101-1602069		1		Втулка внутренняя		Inner bush		Douille intérieure		Innenbuchse		Buje interior
15			12638601		1		Шайба 10		Washer 10		Rondelle 10		Scheibe 10		Arandela 10
16			+ 2103-1602084		1		Шайба		Washer		Rondelle		Scheibe		Arandela
17			+ 2101-1602048		1		Накладка педали		Pedal pad		Couvre-pédale		Pedalauflage		Goma de pedal
18			15542221		1		Болт M12x1,25x160		Bolt M12x1.25x160		Boulon M12x1,25x160		Schraube M12x1,25x160		Tornillo M12x1,25x160
19			+ 2103-1602010		1		Педаль сцепления		Clutch pedal		Pédale d'embrayage		Kupplungspedal		Pedal de embrague
20			10734201		1		Шплинт 2x15		Split pin 2x15		Goupille 2x15		Splint 2x15		Clavija 2x15



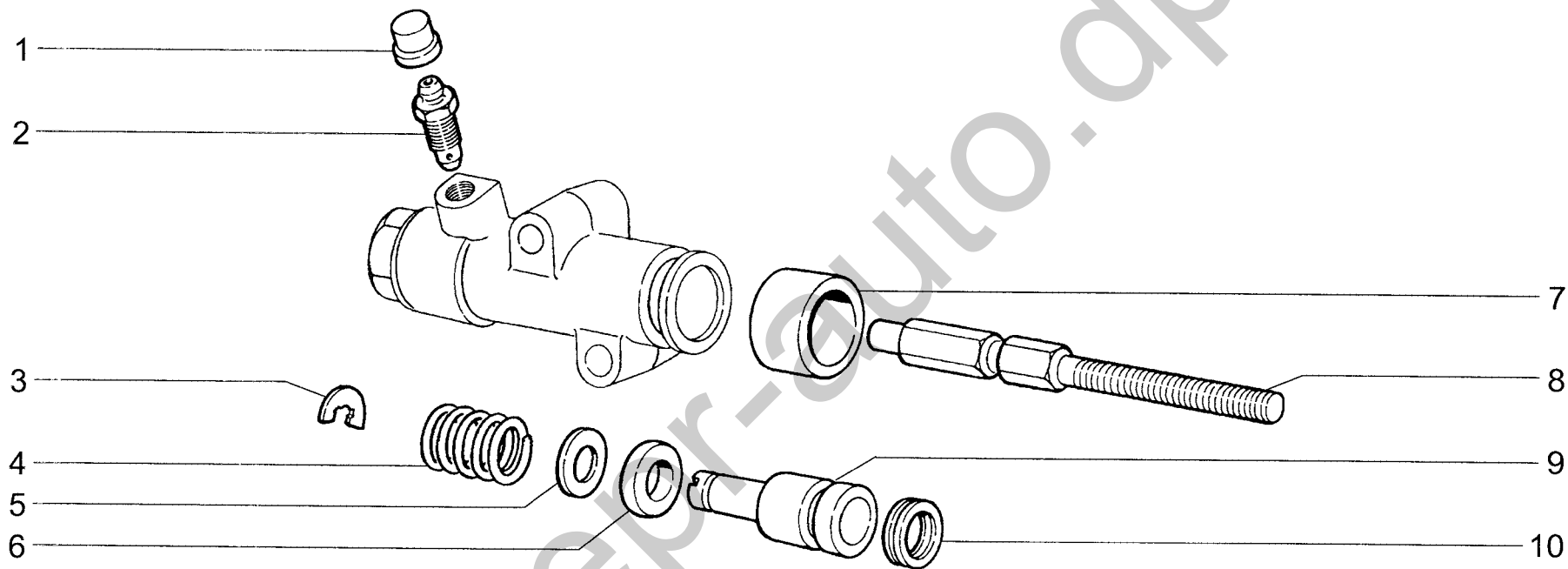
<p>B110</p>	<p>ПРИВОД СЦЕПЛЕНИЯ Clutch drive Commande d'embrayage Kupplungsbetätigung Mando de embrague</p>	<p>2107 2107-01 2107-20 (01) 21074-01</p>	<p>21074-02</p>
--------------------	--	--	-----------------

п.	№ изв.	Дата	Номер детали	Применяемость	Кол.	RUS	Наименование	GB	Description	F	Désignation	D	Benennung	E	Denominación
lt.	Notif. N.	Not.Data	Part N.	Application	QTY										
1			+ 2101-1602560-01		1		Бачок		Brake fluid reservoir		Réservoir		Behälter		Depósito
2			12170090		2		Хомут 16 ленточный		Retaining strap 16		Collier à ruban 16		Bandschelle 16 mm d		Abrazadera 16 de cinta
3			+ 2103-3505127		1		Шланг 170 мм		Hose 170 mm		Tuyau 170 mm		Schlauch 170 mm		Manguera 170 mm
4			+ 2101-1602610		1		Цилиндр главный		Master cylinder		Maître-cylindre		Hauptzylinder		Cilindro maestro
5			+ 2103-1602602		1		Трубка привода сцепления		Pipe		Tube		Rohr		Tubo
5			+ 21044-1602602	(01)	1		Трубка привода сцепления		Pipe		Tube		Rohr		Tubo
6			10418101		1		Скоба		Clip		Etrier		Klammer		Grapa
7			15187001		1		Винт 5.6x10 самонарезающий		Self-tapping screw 5.6x10		Vis 5.6x10 taraudeuse		Blechschrabe 5.6x10		Tornillo 5.6x10 autorroscante
8			12605370		1		Шайба 6 стопорная		Lock washer 6		Rondelle d'arrêt 6		Sicherungsscheibe 6		Arandela 6 de fijación
9			16100811		2		Гайка М8		Nut M8		Ecrou M8		Mutter M8		Tuerca M8
10			10516670		2		Шайба 8 пружинная		Spring washer 8		Rondelle élastique 8		Federscheibe 8		Arandela 8 elástica
11			+ 2101-3506073		1		Скоба		Clamp		Etrier		Klammer		Grapa
12			+ 2101-1602590		1		Шланг привода сцепления		Hose		Durit		Schlauch		Manguera
13			+ 2101-1602596		1		Прокладка		Gasket		Joint		Dichtung		Junta
14			+ 2101-1602510		1		Цилиндр привода сцепления		Slave cylinder, clutch operation		Cylindre de commande d'embrayage		Kupplungszyylinder		Cilindro de mando de embrague
15			+ 2101-1601200		1		Вилка выключения сцепления		Clutch release fork		Fourchette de débrayage		Kupplungsgabel		Horquilla de embrague
16			+ 2105-1601204		1		Пружина вилки		Fork spring		Ressort de fourchette		Feder		Muelle de horquilla
17			10516870		1		Шайба 10 пружинная		Spring washer 10		Rondelle élastique 10		Federscheibe 10		Arandela 10 elástica
18			+ 2101-1601215		1		Опора вилки шаровая		Ball socket		Rotule de fourchette		Kugelzapfen		Bola apoyo
19			16102311		1		Гайка М8 низкая		Thin nut M8		Ecrou bas M8		Flachmutter M8		Tuerca M8 baja
20			+ 2101-1602524		1		Гайка регулировочная		Adjuster nut		Ecrou de réglage		Stellmutter		Tuerca de regulación
21			10734201		1		Шплинт 2x15		Split pin 2x15		Goupille 2x15		Splint 2x15		Clavija 2x15
22			+ 2101-1601211		1		Чехол вилки сцепления		Boot, fork		Gaine de fourchette de débrayage		Ausrückgabelmanschette		Funda de la horquilla de embrague
23			+ 2101-1602155		1		Пружина		Spring		Ressort		Feder		Muelle
24			13826811		2		Болт М8x45		Bolt M8x45		Boulon M8x45		Schraube M8x45		Tornillo M8x45
25			+ 2101-1602157-01		1		Скоба пружины		Clamp		Etrier de ressort		Bügel		Grapa de muelle



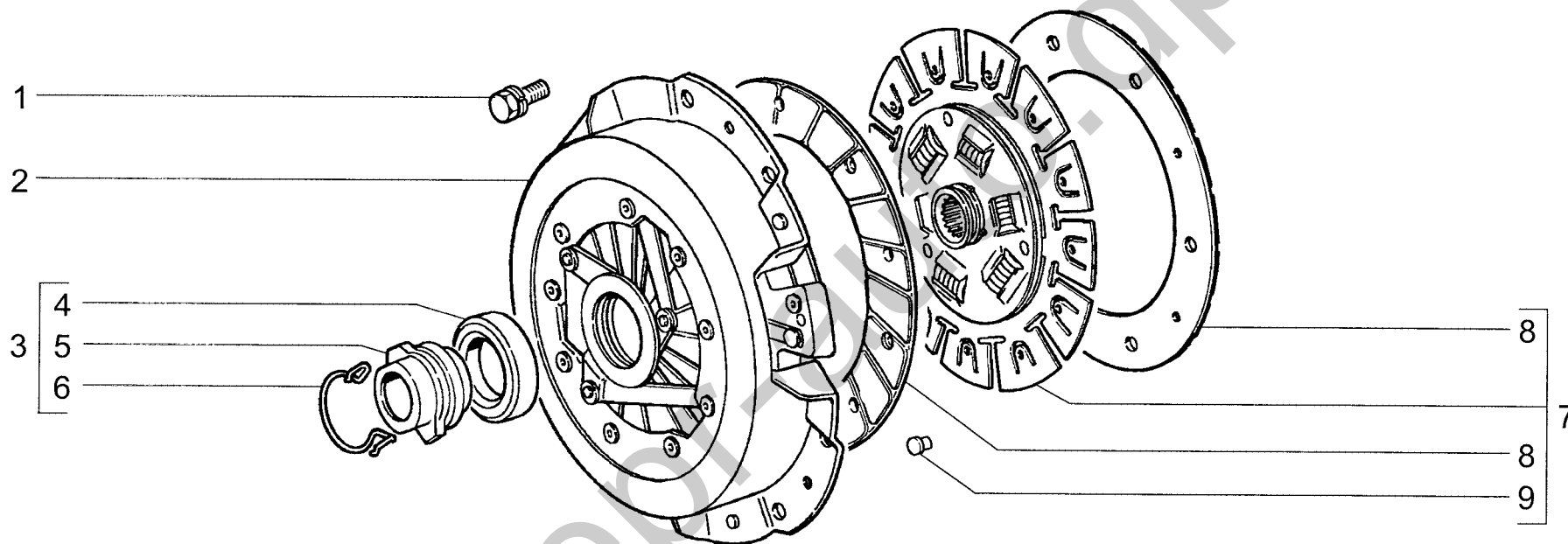
<p>B120</p>	<p>ЦИЛИНДР ГЛАВНЫЙ СЦЕПЛЕНИЯ Main clutch cylinder Cylindre-émetteur de débrayage Kupplungshauptzylinder Cilindro maestro del embrague</p>	<p>2107 2107-01 2107-20 21074-01</p>	<p>21074-02</p>
--------------------	--	---	-----------------

п.	№ изв.	Дата	Номер детали	Применяемость	Кол.	RUS	Наименование	GB	Description	F	Désignation	D	Benennung	E	Denominación
It.	Notif. N.	Not.Data	Part N.	Application	QTY										
1			+ 2101-3505094		1		Шайба стопорная		Lockwasher		Rondelle d'arrêt		Sicherungsblech		Arandela de fijación
2			+ 2101-1602552		1		Штуцер		Union		Raccord		Stutzen		Racor
3			+ 2101-3505092		1		Прокладка штуцера		Gasket		Joint de raccord		Stutzendichtung		Junta del racor
4			+ 2101-1602618		1		Прокладка		Gasket		Joint		Dichtung		Junta
5			+ 2101-1602620		1		Пружина		Spring		Ressort		Feder		Muelle
6			+ 2101-1602516		2		Уплотнитель		Grommet		Joint d'étanchéité		Dichtung		Empaquetadura
7			+ 2101-1602550		1		Колпачок защитный		Protective cap		Capuchon de protection		Schutzkappe		Casquete de protección
8			+ 2101-1602546		1		Поршень		Piston		Piston		Kolben		Pistón
9			+ 2101-1602548		1		Поршень толкателя		Piston		Piston		Kolben		Pistón
10			11057876		2		Кольцо упорное 20		Thrust ring 20		Bague de butée 20		Seegerring 20		Anillo de tope 20



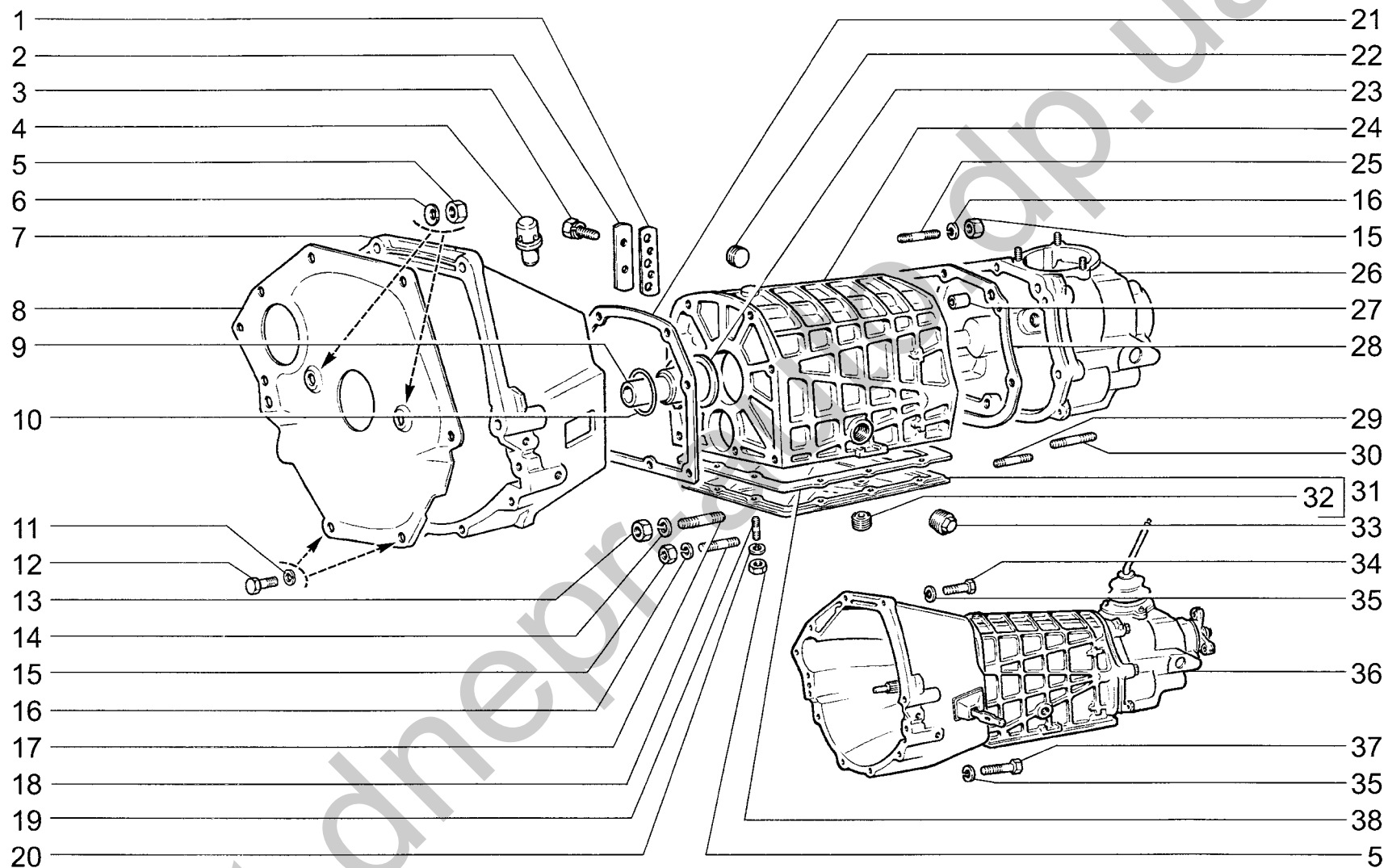
<p>B130</p>	<p>ЦИЛИНДР ПРИВОДА ВЫКЛЮЧЕНИЯ СЦЕПЛЕНИЯ Clutch release drive cylinder Cylindre-récepteur de débrayage Kupplungsausrückzylinder Cilindro de mando de desembrague</p>	<p>2107 2107-01 2107-20 21074-01</p>	<p>21074-02</p>
--------------------	--	---	-----------------

п.	№ изв.	Дата	Номер детали	Применяемость	Кол.	RUS	Наименование	GB	Description	F	Désignation	D	Benennung	E	Denominación
It.	Notif. N.	Not.Data	Part N.	Application	QTY										
1			+ 2101-1602592		1		Колпачок штуцера		Cap, union		Capuchon de raccord		Kappe		Casquete de racor
2			+ 2101-1602591		1		Штуцер шланга		Union, hose		Raccord de durit		Schlauchstutzen		Racor de tubo flexible
3			11087976		1		Шайба 7 стопорная		Lock washer 7		Rondelle d'arrêt 7		Sicherungsblech 7		Arandela 7 de fijación
4			+ 2101-3502102		1		Пружина		Spring		Ressort		Feder		Muelle
5			+ 2101-1602511		1		Шайба опорная		Thrust washer		Rondelle d'appui		Scheibe		Arandela de apoyo
6			+ 2101-1602516		1		Уплотнитель		Grommet		Joint d'étanchéité		Dichtung		Empaquetadura
7			+ 2101-1602518		1		Колпачок		Cap		Capuchon		Kappe		Casquete
8			+ 2101-1602520		1		Толкатель вилки		Pushrod, fork		Poussoir de fourchette		Gabelstößelstange		Empujador de horquilla
9			+ 2101-1602521		1		Поршень		Piston		Piston		Kolben		Pistón
10			+ 2101-3505033		1		Кольцо уплотнительное		Sealing ring		Bague d'étanchéité		Dichtring		Anillo de empaquetadura



<p>B140</p>	<p>СЦЕПЛЕНИЕ Clutch Embrayage Kupplung Embrague</p>	<p>2107 2107-01 2107-20 21074-01 (01)</p>	<p>21074-02 (01)</p>
--------------------	--	--	----------------------

п.	№ изв.	Дата	Номер детали	Применяемость	Кол.	RUS	Наименование	GB	Description	F	Désignation	D	Benennung	E	Denominación
It.	Notif. N.	Not.Data	Part N.	Application	QTY										
1			13825821		6		Болт М8х20		Bolt M8x20		Boulon M8x20		Schraube M8x20		Tornillo M8x20
2			+ 2103-1601085		1		Диск сцепления ведущий		Pressure plate		Mécanisme d'embrayage		Kupplungsdruckplatte		Mecanismo de embrague
2			+ 2121-1601085	(01)	1		Диск сцепления ведущий		Pressure plate		Mécanisme d'embrayage		Kupplungsdruckplatte		Mecanismo de embrague
3			+ 2101-1601180		1		Муфта сцепления в сборе		Release bearing assy		Butée de débrayage		Kupplung		Collarín de embrague en conjunto
4			+ 2101-1601182-01		1		Подшипник сцепления		Release bearing		Roulement de débrayage		Ausrücklager		Cojinete de embrague
5			+ 2101-1601185		1		Муфта сцепления		Release bearing		Manchon		Kupplung		Collarín de embrague
6			+ 2101-1601188		1		Пружина		Spring		Ressort		Feder		Muelle
7			+ 21076-1601130		1		Диск сцепления ведомый		Clutch disc		Disque d'embrayage		Kupplungsscheibe		Disco embrague
8			+ 2107-1601138	~	2		Накладка фрикционная		Friction lining		Garniture de friction		Kupplungsbelag		Forro
8			+ 2107-1601138-02	~	2		Накладка фрикционная		Friction lining		Garniture de friction		Kupplungsbelag		Forro
8			+ 2107-1601138-04	~	2		Накладка фрикционная		Friction lining		Garniture de friction		Kupplungsbelag		Forro
9			+ 2108-1601295		18		Заклепка		Rivet		Rivet		Niet		Remache



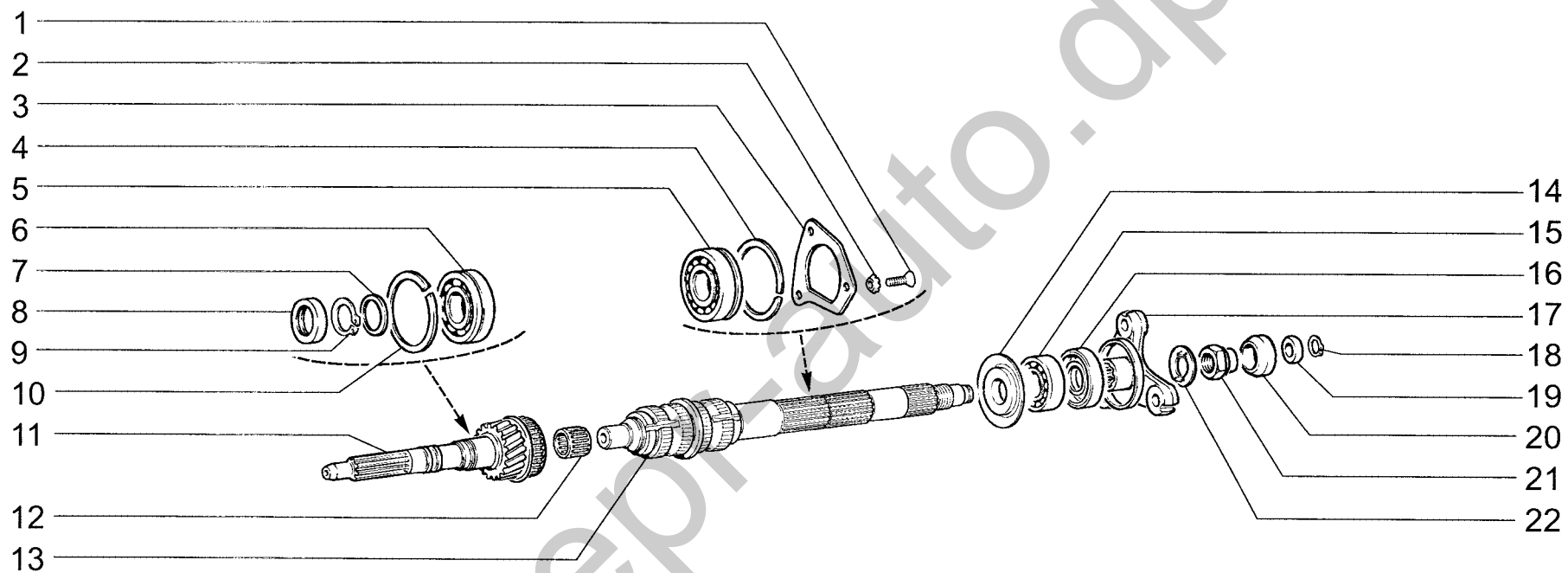
B200

КОРОБКА ПЕРЕДАЧ
 Gearbox
 Boîte de vitesses
 Schaltgetriebe
 Caja de cambios

2107
2107-01
2107-20
21074-01

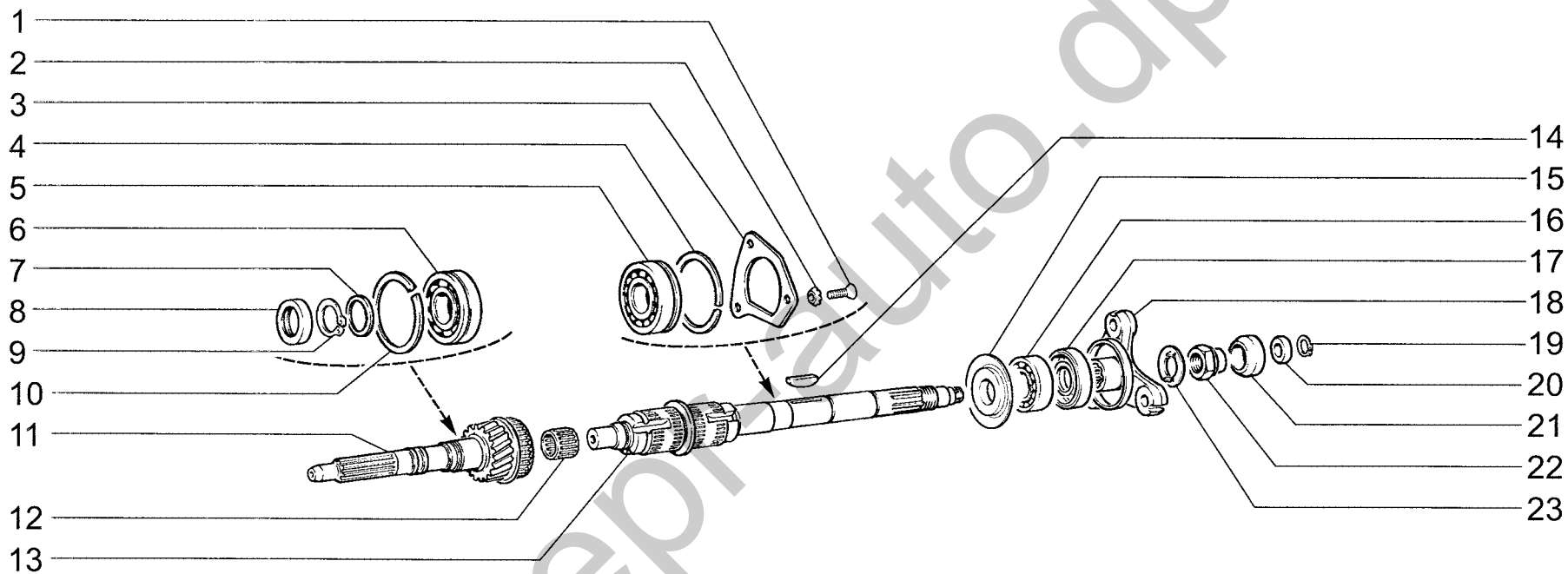
21074-02

п.	№ изв.	Дата	Номер детали	Применяемость	Кол	GB	Наименование	Description	F	D	E
It.	Notif. N.	Not.Data	Part N.	Application	QTY	RUS			Désignation	Benennung	Denominación
1			+ 2101-1702091	~	1		Прокладка	Gasket	Joint	Dichtung	Junta
1			+ 2105-1702091	~	1		Прокладка	Gasket	Joint	Dichtung	Junta
2			+ 2101-1702090		1		Крышка фиксаторов	Cover plate, gear detents	Plaque des verrouillages	Riegeldeckel	Tapa de fiadores
3			+ 2101-3401018		2		Винт	Screw	Vis	Schraube	Tornillo
4	09981	-->08.03	2101-1700020		1		Сапун	Breather	Reniflard	Entlüfter	Respiradero
4	9981	08.03-->	+ 2123-1700020		1		Сапун	Breather	Reniflard	Entlüfter	Respiradero
5			15896211		12		Гайка М6	Nut M6	Ecrou M6	Mutter M6	Tuerca M6
6			11197773		2		Шайба 6 пружинная коническая	Spring washer 6, tapered	Rondelle à ressort conique 6	Federscheibe 6	Arandela 6 elástica cónica
7			+ 2101-1601015		1		Картер сцепления	Clutch bellhousing	Carter d'embrayage	Kupplungsgehäuse	Carter de embrague
8			+ 2101-1601120		1		Крышка картера	Cover	Couvercle de carter	Kupplungsgehäusedeckel	Tapa del carter
9			+ 2101-1701036		1		Крышка передняя	Cover, front	Couvercle avant	Vorderer Deckel	Tapa delantera
10			+ 2101-1701042		1		Кольцо уплотнительное	Sealing ring	Bague d'étanchéité	Dichtring	Anillo de empaquetadura
11			10516470		2		Шайба 6 пружинная	Spring washer 6	Rondelle élastique 6	Federscheibe 6	Arandela 6 elástica
12			10902021		2		Болт М6х12	Bolt M6x12	Boulon M6x12	Schraube M6x12	Tornillo M6x12
13			12164711		6		Гайка М10х1,25	Nut M10x1.25	Ecrou M10x1,25	Mutter M10x1,25	Tuerca M10x1,25
14			10516870		6		Шайба 10 пружинная	Spring washer 10	Rondelle élastique 10	Federscheibe 10	Arandela 10 elástica
15			16100811		7		Гайка М8	Nut M8	Ecrou M8	Mutter M8	Tuerca M8
16			10516670		7		Шайба 8 пружинная	Spring washer 8	Rondelle élastique 8	Federscheibe 8	Arandela 8 elástica
17			13546621		6		Шпилька М10х1,25х35	Stud M10x1.25x35	Goujon M10x1,25x35	Stift M10x1,25x35	Espárrago M10x1,25x35
18			13517321		1		Шпилька М8х35	Stud M8x35	Goujon M8x35	Stift M8x35	Espárrago M8x35
19			11500021		10		Шпилька М6х12	Stud M6x12	Goujon M6x12	Stift M6x12	Espárrago M6x12
20			10516471		10		Шайба 6 пружинная	Spring washer 6	Rondelle élastique 6	Federscheibe 6	Arandela 6 elástica
21			+ 2101-1701018	~	1		Прокладка	Gasket	Joint	Dichtung	Junta
21			+ 2105-1701018-01	~	1		Прокладка	Gasket	Joint	Dichtung	Junta
22			10269950		1		Пробка 28х1,5 коническая	Taper plug 28x1.5	Bouchon conique 28x1,5	Verschlußschraube mit Ke gelgewinde 28x1,5	Tapón cónico 28x1,5
23	04913	-->12.01	2101-1701038		1		Кольцо упорное	Thrust ring	Bague de butée	Anschlagring	Anillo de tope
23	4913	12.01-->	+ 2107-1701038		1		Кольцо упорное	Thrust ring	Bague de butée	Anschlagring	Anillo de tope
24			+ 2107-1701010		1		Картер коробки передач	Gearbox casing	Carter de boîte de vitesses	Schaltgetriebegehäuse	Carter de caja de cambios
25			+ 2101-1701202		1		Шпилька	Stud	Goujon	Gewindestift	Espárrago
26			+ 2121-1702010-20		1		Крышка КП задняя	Rear cover, gearbox	Couvercle de boîte de vitesses arrière	Hinterdeckel	Tapa de caja de cambios trasera
27			+ 2101-1701017		2		Штифт	Pin	Cheville	Stift	Pasador
28			+ 2101-1702177		1		Прокладка	Gasket	Joint	Dichtung	Junta
28			+ 2105-1702177		1		Прокладка	Gasket	Joint	Dichtung	Junta
29			13543421		1		Шпилька М8х28	Stud M8x28	Goujon M8x28	Stift M8x28	Espárrago M8x28
30			12430121		3		Шпилька М8х45	Stud M8x45	Goujon M8x45	Stift M8x45	Espárrago M8x45
30			12430321		1		Шпилька М8х55	Stud M8x55	Goujon M8x55	Stift M8x55	Espárrago M8x55
31			+ 2101-1701020		1		Крышка	Cover	Couvercle	Deckel	Tapa
32			+ 2101-2401046		1		Пробка	Cap	Bouchon	Stopfen	Tapón
33			14324411		1		Пробка 22х1,5 коническая	Tapered plug 22x1.5	Bouchon conique 22x1,5	Verschlußschraube mit Ke gelgewinde 22x1,5	Tapón cónico 22x1,5
34			15540721		2		Болт М12х1,25х45	Bolt M12x1.25x45	Boulon M12x1,25x45	Schraube M12x1,25x45	Tornillo M12x1,25x45
35			10517070		4		Шайба 12 пружинная	Spring washer 12	Rondelle élastique 12	Federscheibe 12	Arandela 12 elástica
36	01384	-->01.04	21074-1700010		1		Коробка передач	Gearbox	Boîte de vitesses	Schaltgetriebe	Caja de cambios
36	1384	01.04-->	+ 21074-1700010-03		1		Коробка передач	Gearbox	Boîte de vitesses	Schaltgetriebe	Caja de cambios
36	01384	-->01.04	21074-1700010-20		1		Коробка передач	Gearbox	Boîte de vitesses	Schaltgetriebe	Caja de cambios
37			15541421		2		Болт М12х1,25х80	Bolt M12x1.25x80	Boulon M12x1,25x80	Schraube M12x1,25x80	Tornillo M12x1,25x80
38	04048-ПИ	-->07.01	2101-1701021		1		Прокладка	Gasket	Joint	Dichtung	Junta



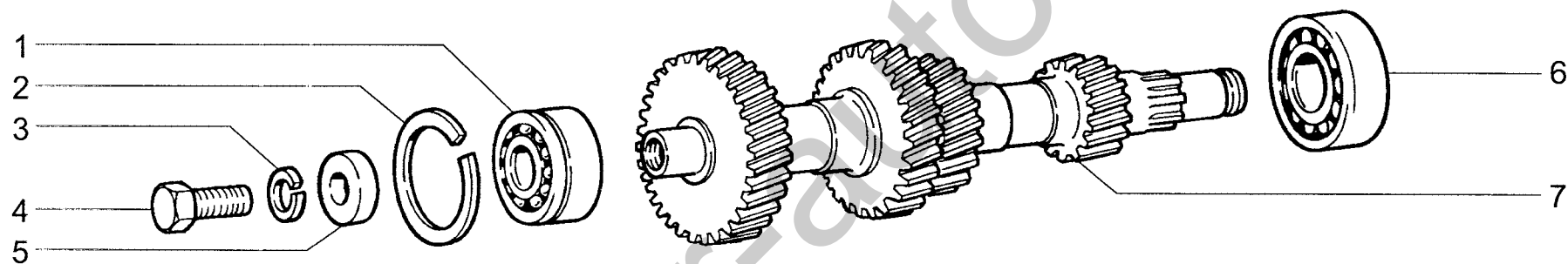
<p>B210</p>	<p>ВАЛЫ ПЕРВИЧНЫЙ И ВТОРИЧНЫЙ КОРОБКИ ПЕРЕДАЧ Gearbox input and output shafts Arbres primaire et secondaire de boîte de vitesses Eingangs- und Hauptwellen des Schaltgetriebes Arboles primario y secundario de la caja de cambios</p>	<p>2107 2107-01 2107-20 21074-01</p>	<p>21074-02</p>
--------------------	---	---	-----------------

п.	№ изв.	Дата	Номер детали	Применяемость	Кол	RUS	Наименование	GB	Description	F	Désignation	D	Benennung	E	Denominación
lt.	Notif. N.	Not.Data	Part N.	Application	QTY										
1			13303711		3		Винт М8х25		Screw M8x25		Vis M8x25		Schraube M8x25		Tornillo M8x25
2			12606970		3		Шайба 8 стопорная		Lock washer 8		Rondelle d'arrêt 8		Sicherungsscheibe 8		Arandela 8 de fijación
3			+ 2107-1701094		1		Пластина упорная		Thrust plate		Plaque de butée		Halteblech		Placa de tope
4			+ 2101-1701192-01		1		Кольцо упорное		Thrust ring		Bague de butée		Sicherungsring		Anillo de tope
5			+ 2107-1701190-01	~	1		Подшипник		Bearing		Roulement		Lager		Cojinete
5			+ 2107-1701190-03	~	1		Подшипник		Bearing		Roulement		Lager		Cojinete
5			+ 2107-1701190-04	~	1		Подшипник		Bearing		Roulement		Lager		Cojinete
5			+ 2107-1701190-05	~	1		Подшипник		Bearing		Roulement		Lager		Cojinete
5			+ 2107-1701190-06	~	1		Подшипник		Bearing		Roulement		Lager		Cojinete
5			+ 2107-1701190-07	~	1		Подшипник		Bearing		Roulement		Lager		Cojinete
6			+ 2101-1701033-01	~	1		Подшипник		Bearing		Roulement		Lager		Cojinete
6			+ 2101-1701033-02	~	1		Подшипник		Bearing		Roulement		Lager		Cojinete
6			+ 2101-1701033-03	~	1		Подшипник		Bearing		Roulement		Lager		Cojinete
6			+ 2101-1701033-04	~	1		Подшипник		Bearing		Roulement		Lager		Cojinete
6			+ 2107-1701033	~	1		Подшипник		Bearing		Roulement		Lager		Cojinete
7			+ 2101-1701035		1		Кольцо установочное		Backing ring		Bague de calage		Stellring		Anillo de ajuste
8			+ 2101-1701043		1		Сальник		Oil seal		Garniture d'étanchéité		Dichtring		Retén
9			+ 2101-1701037		2		Кольцо стопорное		Circlip		Bague d'arrêt		Haltering		Anillo de fijación
10			+ 2101-1701034	~	1		Кольцо установочное		Backing ring		Bague de calage		Stellring		Anillo de ajuste
10			+ 2101-1701034-01	~	1		Кольцо установочное		Backing ring		Bague de calage		Stellring		Anillo de ajuste
11			+ 2105-1701026-01		1		Вал первичный		Input shaft		Arbre primaire		Eingangswelle		Arbol primario
12			+ 2101-1701108-01	~	1		Подшипник игольчатый		Needle bearing		Roulement à aiguilles		Nadelhülse		Cojinete de agujas
12			+ 2101-1701108-02	~	1		Подшипник игольчатый		Needle bearing		Roulement à aiguilles		Nadelhülse		Cojinete de agujas
12			+ 2101-1701108-04	~	1		Подшипник игольчатый		Needle bearing		Roulement à aiguilles		Nadelhülse		Cojinete de agujas
13			+ 2123-1701105		1		Вал вторичный		Output shaft		Arbre secondaire		Hauptwelle		Arbol secundario
14			+ 2123-1701188		1		Шайба упорная с маслоотражателем в сборе		Thrust washer assy		Rondelle de butée		Anschlagscheibe, komplet		Arandela tope en conjunto
15			+ 2107-1701073	~	1		Подшипник		Bearing		Roulement		Lager		Cojinete
15			+ 2107-1701073-01	~	1		Подшипник		Bearing		Roulement		Lager		Cojinete
15			+ 2107-1701073-02	~	1		Подшипник		Bearing		Roulement		Lager		Cojinete
16			+ 2101-1701210		1		Сальник		Oil seal		Garniture d'étanchéité		Dichtring		Retén
17			+ 2107-1701238		1		Фланец		Flange		Bride		Flansch		Brida
18			11066276		1		Кольцо упорное 14		Thrust ring 14		Bague de butée 14		Seegerring 14		Anillo de tope 14
19			+ 2101-1701247		1		Кольцо центрирующее		Centering ring		Bague de centrage		Führungsring		Anillo de centraje
20			+ 2101-1701245		1		Уплотнитель		Seal		Joint d'étanchéité		Dichtung		Empaquetadura
21			+ 2101-1701244		1		Гайка		Nut		Ecrou		Mutter		Tuerca
22			+ 2107-1701243		1		Шайба пружинная		Spring washer		Rondelle élastique		Federscheibe		Arandela elástica



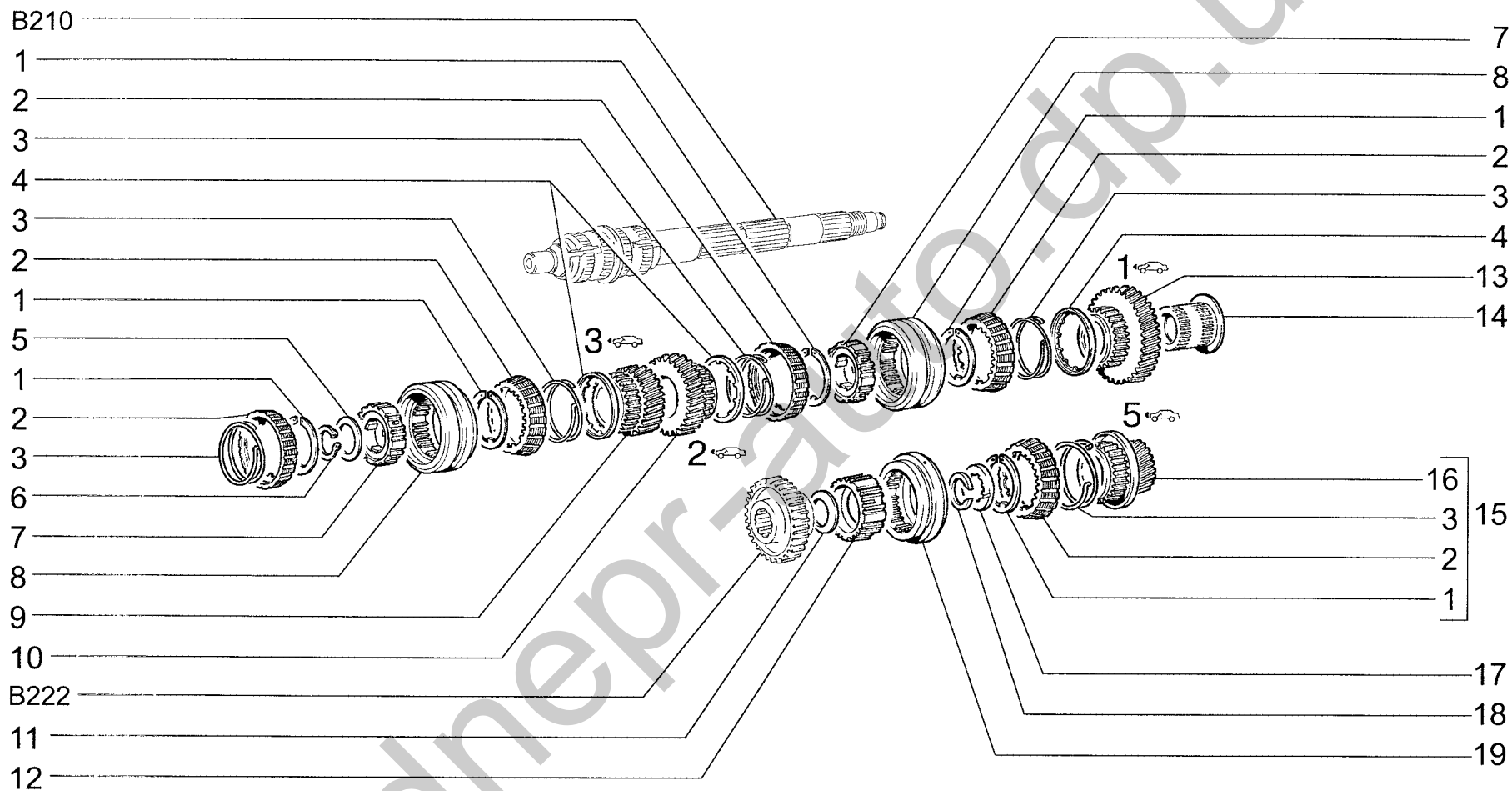
<p>B211</p>	<p>ВАЛЫ ПЕРВИЧНЫЙ И ВТОРИЧНЫЙ КОРОБКИ ПЕРЕДАЧ Gearbox input and output shafts Arbres primaire et secondaire de boîte de vitesses Eingangs- und Hauptwellen des Schaltgetriebes Arboles primario y secundario de la caja de cambios</p>	<p>2107 2107-01 2107-20 21074-01</p>	<p>21074-02</p>
--------------------	---	---	-----------------

п.	№ изв.	Дата	Номер детали	Применяемость	Кол	RUS	Наименование	GB	Description	F	Désignation	D	Benennung	E	Denominación
lt.	Notif. N.	Not.Data	Part N.	Application	QTY										
1			13303711		3		Винт М8х25		Screw M8x25		Vis M8x25		Schraube M8x25		Tornillo M8x25
2			12606970		3		Шайба 8 стопорная		Lock washer 8		Rondelle d'arrêt 8		Sicherungsscheibe 8		Arandela 8 de fijación
3			+ 2107-1701094		1		Пластина упорная		Thrust plate		Plaque de butée		Halteblech		Placa de tope
4			+ 2101-1701192-01		1		Кольцо упорное		Thrust ring		Bague de butée		Sicherungsring		Anillo de tope
5			+ 2107-1701190-01	~	1		Подшипник		Bearing		Roulement		Lager		Cojinete
5			+ 2107-1701190-03	~	1		Подшипник		Bearing		Roulement		Lager		Cojinete
5			+ 2107-1701190-04	~	1		Подшипник		Bearing		Roulement		Lager		Cojinete
5			+ 2107-1701190-05	~	1		Подшипник		Bearing		Roulement		Lager		Cojinete
5			+ 2107-1701190-06	~	1		Подшипник		Bearing		Roulement		Lager		Cojinete
5			+ 2107-1701190-07	~	1		Подшипник		Bearing		Roulement		Lager		Cojinete
6			+ 2101-1701033-01	~	1		Подшипник		Bearing		Roulement		Lager		Cojinete
6			+ 2101-1701033-02	~	1		Подшипник		Bearing		Roulement		Lager		Cojinete
6			+ 2101-1701033-03	~	1		Подшипник		Bearing		Roulement		Lager		Cojinete
6			+ 2101-1701033-04	~	1		Подшипник		Bearing		Roulement		Lager		Cojinete
6			+ 2107-1701033	~	1		Подшипник		Bearing		Roulement		Lager		Cojinete
7			+ 2101-1701035		1		Кольцо установочное		Backing ring		Bague de calage		Stellring		Anillo de ajuste
8			+ 2101-1701043		1		Сальник		Oil seal		Garniture d'étanchéité		Dichtring		Retén
9			+ 2101-1701037		2		Кольцо стопорное		Circlip		Bague d'arrêt		Haltering		Anillo de fijación
10			+ 2101-1701034	~	1		Кольцо установочное		Backing ring		Bague de calage		Stellring		Anillo de ajuste
10			+ 2101-1701034-01	~	1		Кольцо установочное		Backing ring		Bague de calage		Stellring		Anillo de ajuste
11			+ 2105-1701026-01		1		Вал первичный		Input shaft		Arbre primaire		Eingangswelle		Arbol primario
12			+ 2101-1701108-01	~	1		Подшипник игольчатый		Needle bearing		Roulement à aiguilles		Nadelhülse		Cojinete de agujas
12			+ 2101-1701108-02	~	1		Подшипник игольчатый		Needle bearing		Roulement à aiguilles		Nadelhülse		Cojinete de agujas
12			+ 2101-1701108-04	~	1		Подшипник игольчатый		Needle bearing		Roulement à aiguilles		Nadelhülse		Cojinete de agujas
13	01384	-->01.04	2107-1701105-20		1		Вал вторичный		Output shaft		Arbre secondaire		Hauptwelle		Arbol secundario
14	01384	-->01.04	2101-1701141		1		Шпонка		Key		Clavette		Keil		Chaveta
15	01384	-->01.04	2107-1701193		1		Маслоотражатель		Oil deflector		Défecteur d'huile		Olabweiser		Deflector de aceite
16			+ 2107-1701073	~	1		Подшипник		Bearing		Roulement		Lager		Cojinete
16			+ 2107-1701073-01	~	1		Подшипник		Bearing		Roulement		Lager		Cojinete
16			+ 2107-1701073-02	~	1		Подшипник		Bearing		Roulement		Lager		Cojinete
16			+ 2101-1701210		1		Сальник		Oil seal		Garniture d'étanchéité		Dichtring		Retén
18	01384	-->01.04	+ 2101-1701238		1		Фланец		Flange		Bride		Flansch		Brida
19			11066276		1		Кольцо упорное 14		Thrust ring 14		Bague de butée 14		Seegerring 14		Anillo de tope 14
20			+ 21213-1701247	~	1		Кольцо центрирующее		Centering ring		Bague de centrage		Führungsring		Anillo de centrage
20			+ 2101-1701247	~	1		Кольцо центрирующее		Centering ring		Bague de centrage		Führungsring		Anillo de centrage
21			+ 2101-1701245		1		Уплотнитель		Seal		Joint d'étanchéité		Dichtung		Empaquetadura
22	4974	07.97-->	+ 2101-1701244		1		Гайка		Nut		Ecrou		Mutter		Tuerca
22	04974	-->07.97	2121-1701244		1		Гайка		Nut		Ecrou		Mutter		Tuerca
23	04974	-->07.97	2101-1701243		1		Шайба стопорная		Lockwasher		Rondelle d'arrêt		Sicherungsblech		Arandela de fijación
23	4974	07.97-->	+ 2107-1701243		1		Шайба пружинная		Spring washer		Rondelle élastique		Federscheibe		Arandela elástica
	1384	01.04-->	+ 2123-1700100		1		Комплект ремонтный КПП		Gearbox repair kit		Jeu de réparation de boîte de vitesses		Reparatursatz, Schaltgetrieb		Juego de reparación de caja de cambios



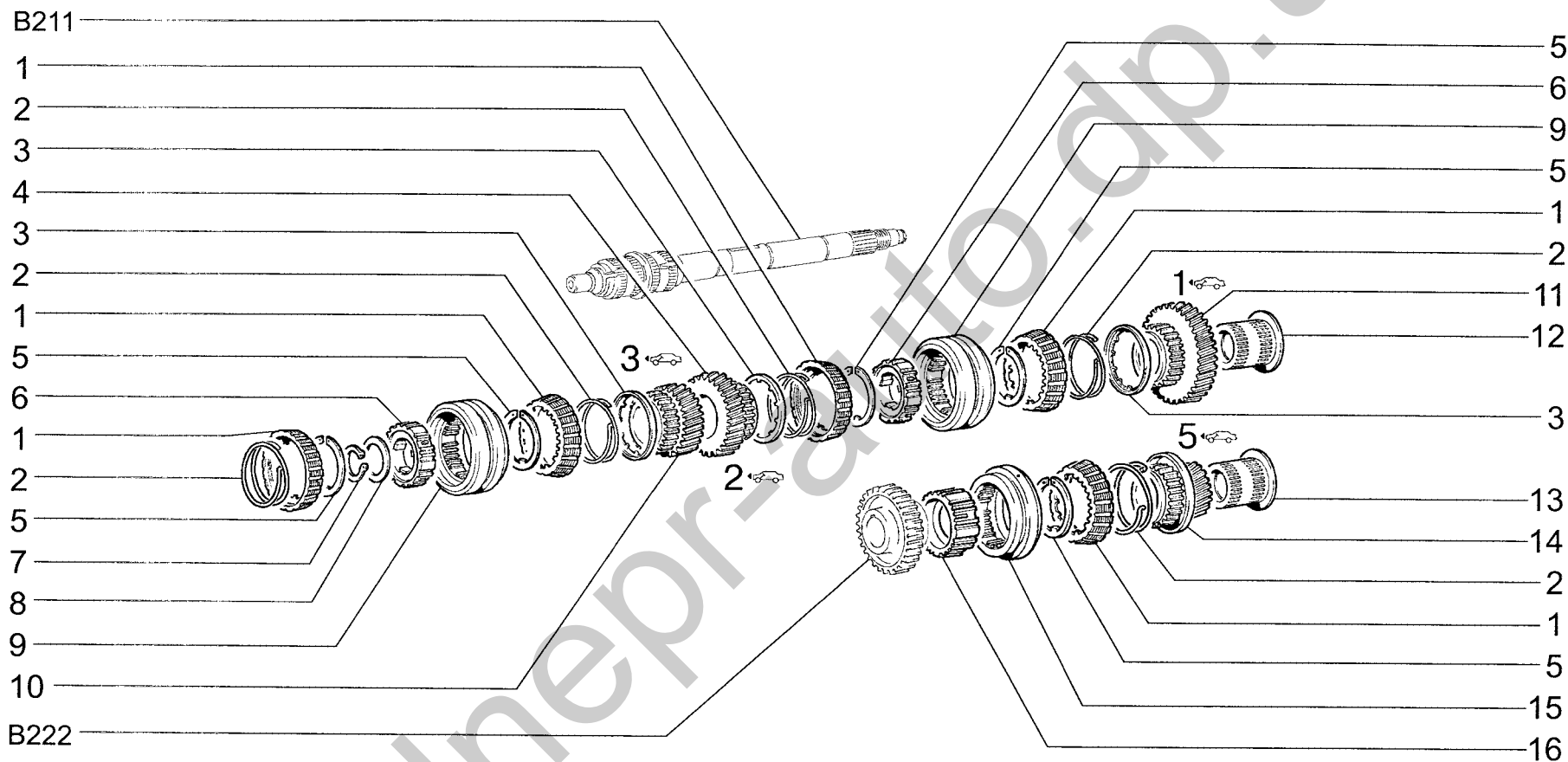
<p>B212</p>	<p>ВАЛ ПРОМЕЖУТОЧНЫЙ КОРОБКИ ПЕРЕДАЧ Gearbox intermediate shaft Arbre intermédiaire de boîte de vitesses Vorgelegewelle des Schaltgetriebes Arbol intermedio de la caja de cambios</p>	<p>2107 2107-01 2107-20 21074-01</p>	<p>21074-02</p>
--------------------	---	---	-----------------

п.	№ изв.	Дата	Номер детали	Применяемость	Кол.	RUS	Наименование	GB	Description	F	Désignation	D	Benennung	E	Denominación
It.	Notif. N.	Not.Data	Part N.	Application	QTY										
1			+ 2101-1701068-01		1		Подшипник		Bearing		Roulement		Lager		Cojinete
2			+ 2101-1701069	~	1		Кольцо установочное		Backing ring		Bague de calage		Stelling		Anillo de ajuste
2			+ 2101-1701069-01	~	1		Кольцо установочное		Backing ring		Bague de calage		Stelling		Anillo de ajuste
3			10517070		1		Шайба 12 пружинная		Spring washer 12		Rondelle élastique 12		Federscheibe 12		Arandela 12 elástica
4			15540421		1		Болт М12х1,25х30		Bolt M12x1.25x30		Boulon M12x1,25x30		Schraube M12x1,25x30		Tornillo M12x1,25x30
5			+ 2101-1701067		1		Шайба зажимная		Clamping washer		Rondelle		Spannscheibe		Arandela de apriete
6			+ 2107-1701073	~	1		Подшипник		Bearing		Roulement		Lager		Cojinete
6			+ 2107-1701073-01	~	1		Подшипник		Bearing		Roulement		Lager		Cojinete
6			+ 2107-1701073-02	~	1		Подшипник		Bearing		Roulement		Lager		Cojinete
7			+ 2107-1701050		1		Блок шестерен		Gear unit		Pignonnerie		Vorgelegeblock		Bloque de engranajes



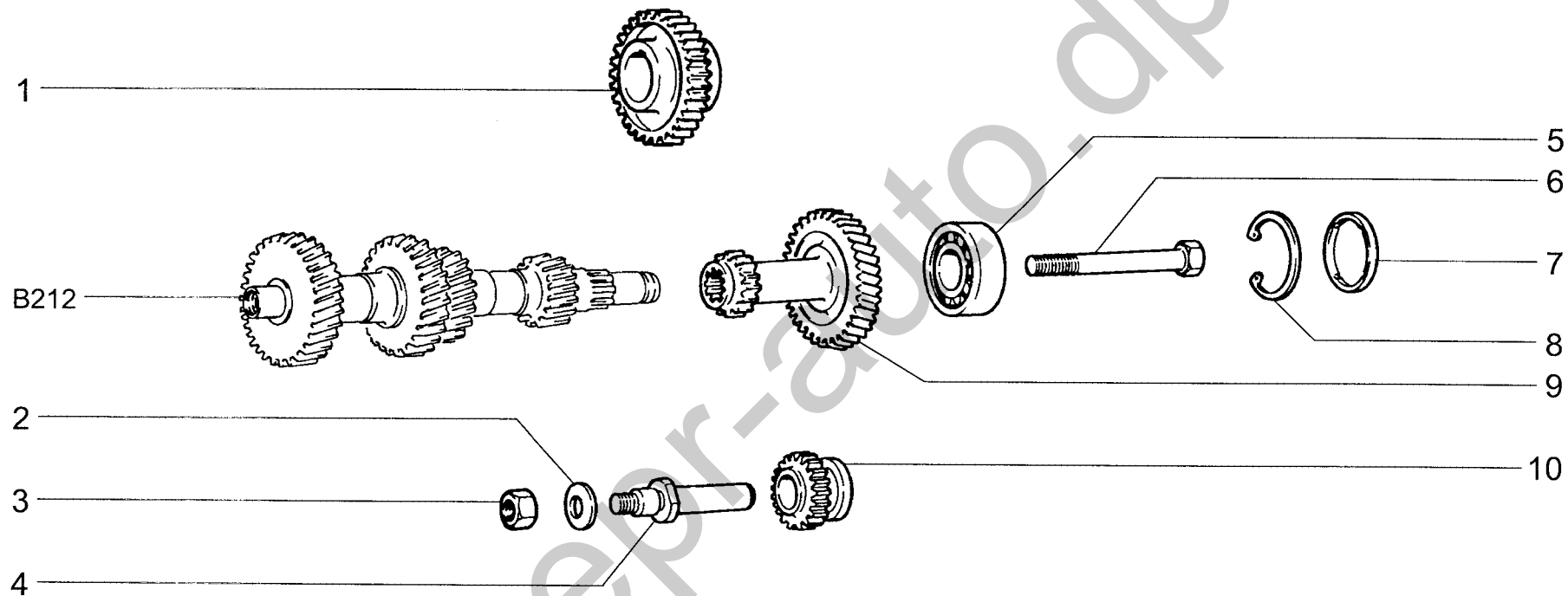
B220	ШЕСТЕРНИ КОРОБКИ ПЕРЕДАЧ	2107	21074-02
	Gearbox gears	2107-01	
	Pignonnerie de boîte de vitesses	2107-20	
	Getrieberäder	21074-01	
	Engranajes de caja de cambios		

п.	№ изв.	Дата	Номер детали	Применяемость	Кол.	RUS	Наименование	GB	Description	F	Désignation	D	Benennung	E	Denominación
lt.	Notif. N.	Not.Data	Part N.	Application	QTY										
1			+ 2101-1701168		5		Кольцо упорное		Thrust ring		Bague de butée		Sicherungsring		Anillo de tope
2			+ 2101-1701164		5		Кольцо блокирующее синхронизатора		Baulk ring		Bague de blocage de synchronisation		Synchronring		Anillo de bloqueo del sincronizador
3			+ 2101-1701170		5		Пружина синхронизатора		Spring, synchroniser		Ressort de syncro		Feder		Muelle del sincronizador
4			+ 2101-1701169		3		Шайба упорная		Thrust washer		Rondelle de butée		Anschlagscheibe		Arandela tope
5			+ 2101-1701115		1		Шайба пружинная		Spring washer		Rondelle élastique		Federscheibe		Arandela elástica
6	04331-ПИ	->02.02	2101-1701117	~	1		Кольцо стопорное		Circlip		Bague d'arrêt		Haltering		Anillo de fijación
6	4331-ПИ	02.02->	+ 2101-1701117-01	~	1		Кольцо стопорное		Circlip		Bague d'arrêt		Haltering		Anillo de fijación
7			+ 2101-1701119		2		Ступица синхронизатора		Synchro hub		Moyeu baladeur		Synchronkörper		Cubo del sincronizador
8			+ 2101-1701116		2		Муфта синхронизатора		Synchro sleeve		Baladeur		Schaltmuffe		Collarín del sincronizador
9			+ 2101-1701131		1		Шестерня 3-ей передачи		3rd speed gear		Pignon de 3-e		3. Gangrad		Engranaje 3-a velocidad
10			+ 2101-1701127		1		Шестерня 2-ой передачи		2nd speed gear		Pignon de 2-e		2. Gangrad		Engranaje 2-a velocidad
11			+ 2101-1701142		1		Шайба пружинная		Spring washer		Rondelle élastique		Federscheibe		Arandela elástica
12			+ 2123-1701174	1)	1		Ступица синхронизатора		Synchro hub		Moyeu baladeur		Synchronkörper		Cubo del sincronizador
13			+ 2105-1701112		1		Шестерня 1-ой передачи		1st speed gear		Pignon de 1-re		1. Gangrad		Engranaje 1-a velocidad
14			+ 2101-1701113		1		Втулка шестерни		Bush		Douille de pignon		Gangradbuchse		Buje de engranaje
15			+ 2123-1701154-10		1		Шестерня 5-ой передачи в сборе		5th speed gear assy		Pignon de 5-e		5. Gangrad, komplet		Engranaje 5-a velocidad en conjunto
16			+ 2123-1701157-10	1)	1		Шестерня 5-ой передачи		5th speed gear		Pignon de 5-e		5. Gangrad		Engranaje 5-a velocidad
17			+ 2123-1701159	1)	1		Шайба упорная		Thrust washer		Rondelle de butée		Anschlagscheibe		Arandela tope
18			+ 2123-1701117-01	1)	1		Кольцо стопорное		Circlip		Bague d'arrêt		Haltering		Anillo de fijación
19			+ 2107-1701176		1		Муфта синхронизатора		Synchro sleeve		Baladeur		Schaltmuffe		Collarín del sincronizador
1)	1384	01.04->	+ 2123-1700100		1		Комплект ремонтный КПП		Gearbox repair kit		Jeu de réparation de boîte de vitesses		Reparaturatz, Schaltgetrieb		Juego de reparación de caja de cambios



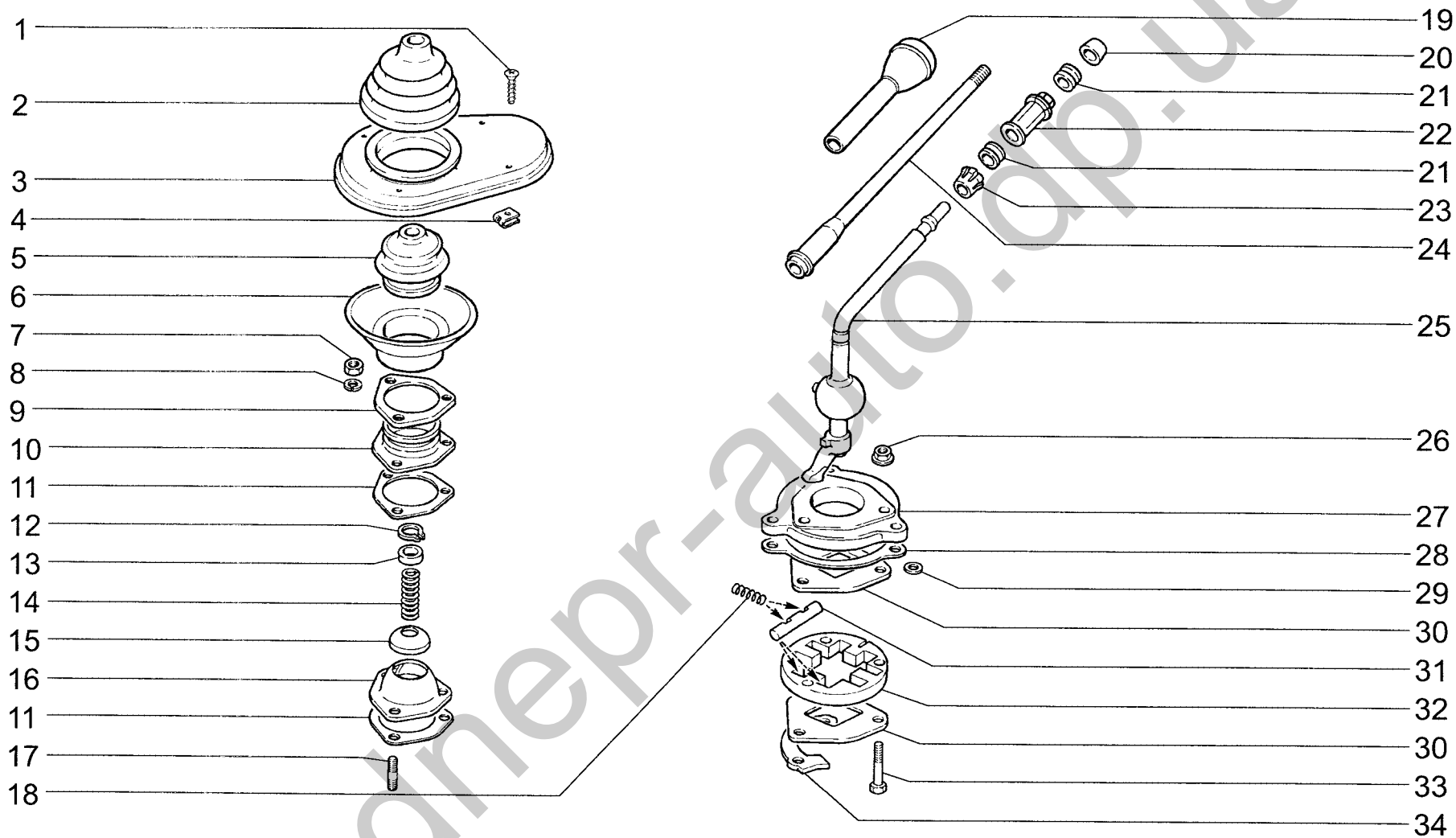
<p>B221</p>	<p>ШЕСТЕРНИ КОРОБКИ ПЕРЕДАЧ Gearbox gears Pignonnerie de boîte de vitesses Getrieberäder Engranajes de caja de cambios</p>	<p>2107 2107-01 2107-20 21074-01</p>	<p>21074-02</p>
--------------------	---	---	------------------------

п. lt.	№ изв. Notif. N.	Дата Not.Data	Номер детали Part N.	Применяемость Application	Кол QTY	RUS Наименование	GB Description	F Désignation	D Benennung	E Denominación
1			+ 2101-1701164		5	Кольцо блокирующее синхронизатора	Baulk ring	Bague de blocage de synchronisation	Synchronring	Anillo de bloqueo del sincronizador
2			+ 2101-1701170		5	Пружина синхронизатора	Spring, synchroniser	Ressort de syncro	Feder	Muelle del sincronizador
3			+ 2101-1701169		3	Шайба упорная	Thrust washer	Rondelle de butée	Anschlagscheibe	Arandela tope
4			+ 2101-1701127		1	Шестерня 2-ой передачи	2nd speed gear	Pignon de 2-e	2. Gangrad	Engranaje 2-a velocidad
5			+ 2101-1701168		5	Кольцо упорное	Thrust ring	Bague de butée	Sicherungsring	Anillo de tope
6			+ 2101-1701119		2	Ступица синхронизатора	Synchro hub	Moyeu baladeur	Synchronkörper	Cubo del sincronizador
7	04331-ПИ	-->02.02	2101-1701117	~	1	Кольцо стопорное	Circlip	Bague d'arrêt	Haltering	Anillo de fijación
7	4331-ПИ	02.02-->	+ 2101-1701117-01	~	1	Кольцо стопорное	Circlip	Bague d'arrêt	Haltering	Anillo de fijación
8			+ 2101-1701115		1	Шайба пружинная	Spring washer	Rondelle élastique	Federscheibe	Arandela elástica
9			+ 2101-1701116		2	Муфта синхронизатора	Synchro sleeve	Baladeur	Schaltmuffe	Collarín del sincronizador
10			+ 2101-1701131		1	Шестерня 3-ей передачи	3rd speed gear	Pignon de 3-e	3. Gangrad	Engranaje 3-a velocidad
11			+ 2105-1701112		1	Шестерня 1-ой передачи	1st speed gear	Pignon de 1-re	1. Gangrad	Engranaje 1-a velocidad
12			+ 2101-1701113		1	Втулка шестерни	Bush	Douille de pignon	Gangradbuchse	Buje de engranaje
13	01384	-->01.04	2107-1701133		1	Втулка шестерни	Bush	Douille de pignon	Zahnradbuchse	Buje de engranaje
14	01384	-->01.04	2107-1701157		1	Шестерня 5-ой передачи	5th speed gear	Pignon de 5-e	5. Gangrad	Engranaje 5-a velocidad
15			+ 2107-1701176		1	Муфта синхронизатора	Synchro sleeve	Baladeur	Schaltmuffe	Collarín del sincronizador
16	01384	-->01.04	2107-1701174-10		1	Ступица синхронизатора	Synchro hub	Moyeu baladeur	Synchronkörper	Cubo del sincronizador
	1384	01.04-->	+ 2123-1700100		1	Комплект ремонтный КПП	Gearbox repair kit	Jeu de réparation de boîte de vitesses	Reparaturatz, Schaltgetrieb	Juego de reparación de caja de cambios



<p>B222</p>	<p>ШЕСТЕРНИ ЗАДНЕГО ХОДА Reverse gears Pignonnerie de marche arrière Rückwärtszahnäder Piñones de la marcha atrás</p>	<p>2107 2107-01 2107-20 21074-01</p>	<p>21074-02</p>
--------------------	--	---	-----------------

п.	№ изв.	Дата	Номер детали	Применяемость	Кол.	RUS	Наименование	GB	Description	F	Désignation	D	Benennung	E	Denominación
lt.	Notif. N.	Not.Data	Part N.	Application	QTY										
1	01384	->01.04	2107-1701140		1		Шестерня заднего хода		Reverse gear		Pignon de marche arrière		R-Gang-Rad		Engranaje de la marcha atrás
1	1384	01.04->	+ 2123-1701140	1)	1		Шестерня заднего хода		Reverse gear		Pignon de marche arrière		R-Gang-Rad		Engranaje de la marcha atrás
2			11198770		1		Шайба 12 пружинная коническая		Spring washer 12, tapered		Rondelle à ressort conique 10		Federscheibe 12		Arandela 12 elástica cónica
3			16101511		2		Гайка M12x1,25		Nut M12x1.25		Ecrou M12x1,25		Mutter M12x1,25		Tuerca M12x1,25
4			2107-1701092		1		Ось промежуточной шестерни		Shaft, reverse idler gear		Axe de pignon intermédiaire		Zwischenradachse		Eje del piñón loco
5			+ 2108-1701031-01	~	1		Подшипник		Bearing		Roulement		Lager		Cojinete
5			+ 2108-1701031-02	~	1		Подшипник		Bearing		Roulement		Lager		Cojinete
5			+ 2108-1701031-03	~	1		Подшипник		Bearing		Roulement		Lager		Cojinete
5			+ 2108-1701031-04	~	1		Подшипник		Bearing		Roulement		Lager		Cojinete
6			14234830		1		Болт M10x1,25x90		Bolt M10x1.25x90		Boulon M10x1,25x90		Schraube M10x1,25x90		Tornillo M10x1,25x90
7			+ 2107-1701184-01		1		Заглушка		Plug		Obturateur		Stopfen		Obturador
8			+ 2107-1701183		1		Кольцо упорное		Thrust ring		Bague de butée		Sicherungsring		Anillo de tope
9	01384	->01.04	2107-1701138		1		Блок шестерен 5-ой передачи		5th speed gear unit		Pignonnerie de 5-e		5-Gang-Zahnräder		Bloque de engranajes 5 velocidad
9			+ 2123-1701138-10	1)	1		Блок шестерен 5-ой передачи		5th speed gear unit		Pignonnerie de 5-e		5-Gang-Zahnräder		Bloque de engranajes 5 velocidad
10	01384	->01.04	2121-1701080		1		Шестерня заднего хода		Reverse gear		Pignon de marche arrière		R-Gang-Rad		Engranaje de la marcha atrás
10			+ 2123-1701080	1)	1		Шестерня заднего хода		Reverse gear		Pignon de marche arrière		R-Gang-Rad		Engranaje de la marcha atrás
1)	1384	01.04->	+ 2123-1700100		1		Комплект ремонтный КПП		Gearbox repair kit		Jeu de réparation de boîte de vitesses		Reparatursatz, Schaltgetrieb		Juego de reparación de caja de cambios



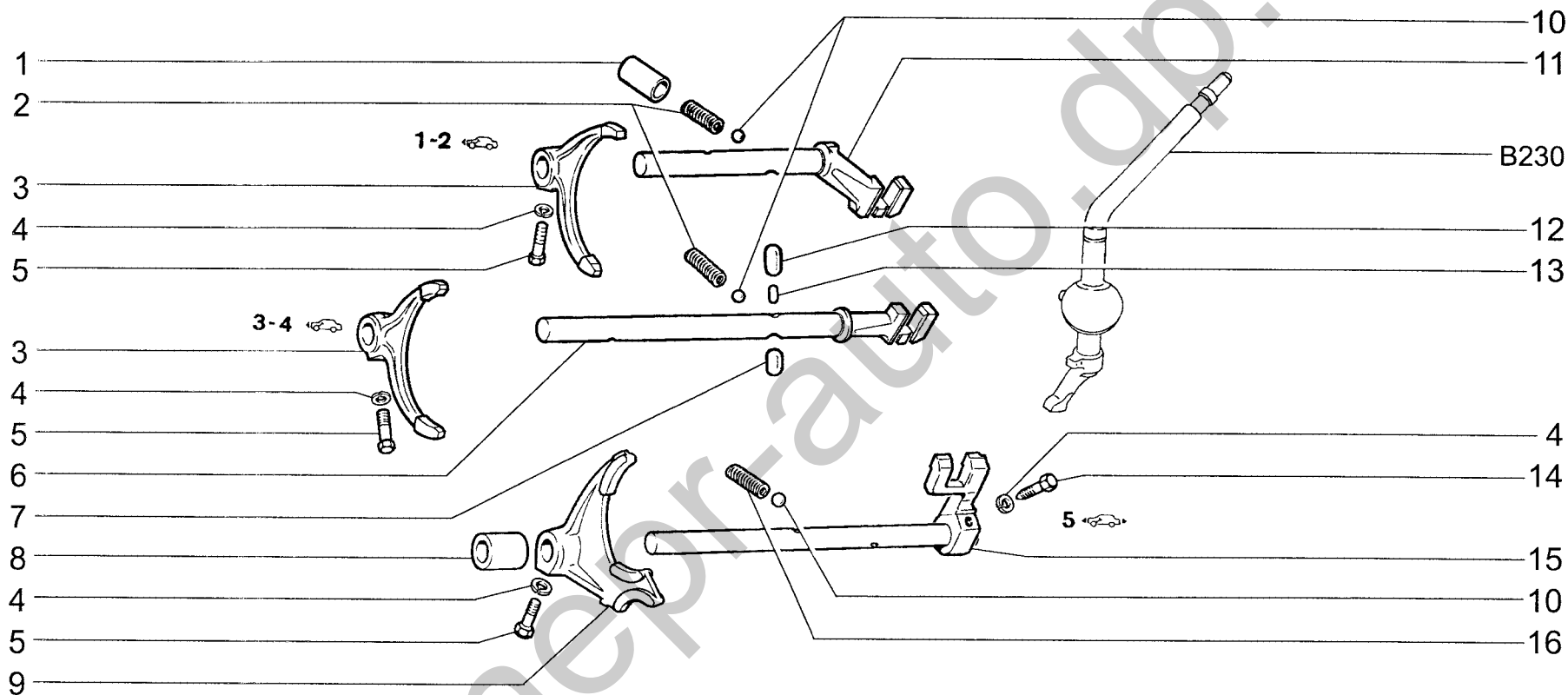
B230

ПРИВОД МЕХАНИЗМА ПЕРЕКЛЮЧЕНИЯ ПЕРЕДАЧ
 Gearshifting drive
 Commande de boîte de vitesses
 Betätigung für Gangschaltung
 Mando de cambio velocidades

2107
2107-01
2107-20
21074-01

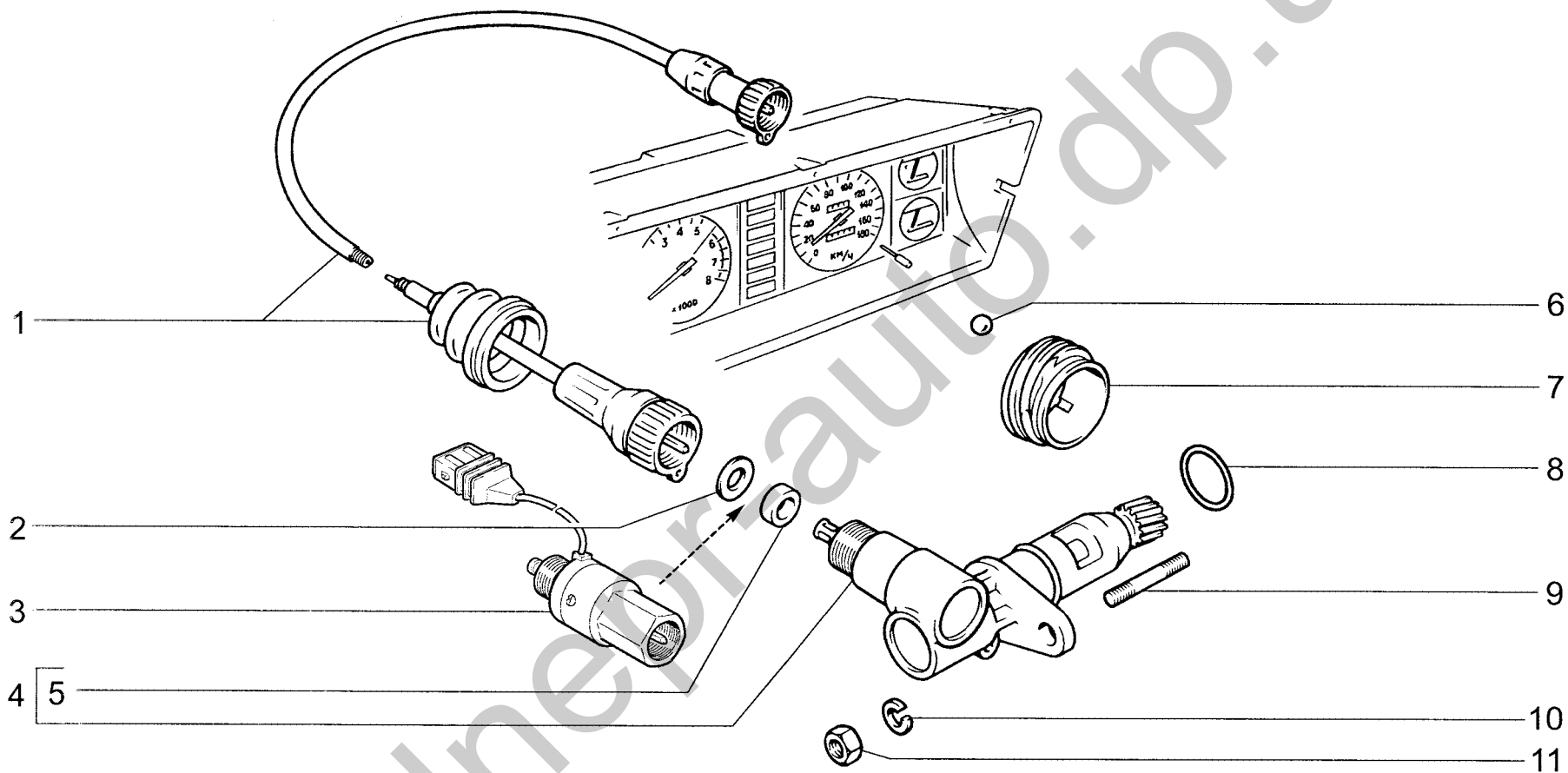
21074-02

п.	№ изв.	Дата	Номер детали	Применяемость	Кол.	RUS	Наименование	GB	Description	F	Désignation	D	Benennung	E	Denominación
lt.	Notif. N.	Not.Data	Part N.	Application	QTY										
1			17680801		4		Винт самонарезающий		Self-tapping screw		Vis taraudeuse		Blechschraube		Tornillo autorroscante
2			+ 2101-1703101		1		Чехол		Boot		Soufflet protecteur		Schutzhülle		Funda
3			+ 2101-1703100-01		1		Крышка		Cover		Couvercle		Deckel		Tapa
4			14189771		4		Скоба		Clip		Etrier		Bügel		Grapa
5			+ 2101-1703096		1		Чехол		Boot		Soufflet protecteur		Schutzhülle		Funda
6			+ 2101-1703099		1		Манжета		Collar		Coupelle		Manschette		Manguito
7			15896211		3		Гайка М6		Nut M6		Ecrou M6		Mutter M6		Tuerca M6
8			10516471		3		Шайба 6 пружинная		Spring washer 6		Rondelle élastique 6		Federscheibe 6		Arandela 6 elástica
9			+ 2123-1703386		1		Кольцо прижимное		Tensioning ring		Bague de serrage		Andrückring		Anillo de apriete
10			+ 2107-1703092		1		Фланец		Flange		Bride		Flansch		Brida
11			+ 2107-1703089	~	2		Прокладка		Gasket		Joint		Dichtung		Junta
11			+ 2107-1703089-01	~	2		Прокладка		Gasket		Joint		Dichtung		Junta
12			11066176		1		Кольцо упорное 13		Thrust ring 13		Bague de butée 13		Seegerring 13		Anillo de tope 13
13			+ 2101-1703095		1		Шайба опорная		Thrust washer		Rondelle d'appui		Scheibe		Arandela de apoyo
14			+ 2107-1703086		1		Пружина рычага		Spring, lever		Ressort de levier		Hebelfeder		Muelle de palanca
15			+ 2123-1703094		1		Шайба		Washer		Rondelle		Scheibe		Arandela
16			+ 2107-1703091		1		Опора рычага шаровая		Ball end		Rotule de levier		Schaltkugel		Rotula de palanca
17			13540921		3		Шпилька М6х16		Stud M6x16		Goujon M6x16		Stift M6x16		Espárrago M6x16
18			+ 2107-1703076		4		Пружина		Spring		Ressort		Feder		Muelle
19			+ 2107-1703088-10		1		Рукоятка		Grip		Pommeau		Griff		Manecilla
20			+ 2101-1703106		1		Подушка демпфера		Damper pad		Coussinet d'amortisseur		Dämpfergummi		Tope del amortiguador
21			+ 2101-1703107		2		Втулка демпфера		Bush, damper		Douille d'amortisseur		Dämpferbuchse		Casquillo amortiguador
22			+ 2101-1703109		1		Втулка		Bush		Douille		Buchse		Casquillo
23			+ 2101-1703111		1		Втулка запорная		Locking bush		Douille		Sperrbuchse		Casquillo de cierre
24			+ 2101-1703103		1		Стержень рычага		Lever core		Tige de levier		Hebelschaft		Varilla de palanca
25			+ 2107-1703080		1		Рычаг переключения передач		Gear change lever		Levier de vitesses		Schalthebel		Palanca caja de cambios
26			13832101		3		Гайка М6 с зубчатым буртиком		Toothed collar nut M6		Ecrou M6 à collet denté		Zahnbundmutter M6		Tuerca M6 de collar dentado
27			+ 2107-1703204		1		Корпус рычага		Housing, lever		Corps de levier		Schalthebelgehäuse		Cuerpo de la palanca
28			+ 2107-1703240	~	1		Прокладка		Gasket		Joint		Dichtung		Junta
28			+ 2107-1703240-01	~	1		Прокладка		Gasket		Joint		Dichtung		Junta
29			+ 2107-1703210		3		Шайба		Washer		Rondelle		Scheibe		Arandela
30			+ 2107-1703098		2		Шайба направляющая		Guide washer		Rondelle de guidage		Führungsscheibe		Arandela guía
31			+ 2107-1703097		2		Планка		Plate		Plaque		Leiste		Placa
32			+ 2107-1703090		1		Пластина		Plate		Plaque de guidage		Platte		Placa
33			10903221		2		Болт М6х40		Bolt M6x40		Boulon M6x40		Schraube M6x40		Tornillo M6x40
34			+ 2107-1703218		1		Пластина блокирующая		Stop plate		Plaque de verrouillage		Sperrplatte		Placa de bloqueo



B240	МЕХАНИЗМ ПЕРЕКЛЮЧЕНИЯ ПЕРЕДАЧ	2107	21074-02
	Gearshifting mechanism	2107-01	
	Commande des vitesses	2107-20	
	Gangschaltung	21074-01	
	Mecanismo de cambio velocidades		

п.	№ изв.	Дата	Номер детали	Применяемость	Кол.	RUS	Наименование	GB	Description	F	Désignation	D	Benennung	E	Denominación
It.	Notif. N.	Not.Data	Part N.	Application	QTY										
1			+ 2101-1702086		3		Втулка пружины		Sleeve, spring		Douille de ressort		Federbuchse		Casquillo de muelle
2			+ 2101-1702087		2		Пружина фиксатора		Spring, detent		Ressort de verrou		Riegelfeder		Muelle del fiador
3			+ 2101-1702024		2		Вилка 1-ой и 2-ой передачи		1st and 2nd gear selector fork		Fourchette de 1-ère et 2-e		Schaltgabel 1. und 2. Gang		Horquilla de cambio velocidades 1 y 2
4			10516470		4		Шайба 6 пружинная		Spring washer 6		Rondelle élastique 6		Federscheibe 6		Arandela 6 elástica
5			+ 2101-1702028		3		Болт вилки		Bolt, selector fork		Boulon de fourchette		Gabelschraube		Tornillo de horquilla
6			+ 2101-1702071		1		Шток 3-ей и 4-ой передачи		3rd/4th selector rod		Coulisseau de 3-e et 4-e		Schaltstange 3. und 4. Gang		Vástago de velocidades 3 y 4
7			+ 2101-1702109		1		Сухарь		Locking collet		Verrou		Kegelstück		Chaveta
8			+ 2101-1702084-10		1		Втулка штока		Bush, rod		Douille de tige		Schaltstangenbuchse		Buje de vástago
9			+ 2107-1702036		1		Вилка заднего хода и 5-ой передачи		Reverse and 5th gear selector fork		Fourchette de 5-e et de marche arrière		Schaltgabel f. R-Gang und 5. Gang		Horquilla de la marcha atrás y de 5 velocidad
10			+ 2101-1702077		3		Шарик		Ball		Bille		Kugel		Bola
11			+ 2107-1702060		1		Шток 1-ой и 2-ой передачи		1st/2nd selector rod		Coulisseau de 1-ère et 2-e		Schaltstange 1. und 2. Gang		Vástago de velocidades 1 y 2
12			+ 2101-1702107		1		Сухарь		Locking collet		Verrou		Kegelstück		Chaveta
13			+ 2101-1702108		1		Сухарь		Locking collet		Verrou		Kegelstück		Chaveta
14			+ 2108-1703038		1		Болт вилки		Bolt, selector fork		Boulon de fourchette		Gabelschraube		Tornillo de horquilla
15			+ 2107-1702080		1		Шток 5-ой передачи и заднего хода		5th/reverse selector rod		Coulisseau de 5-e et de marche arrière		Schaltstange f. R-Gang und 5. Gang		Vástago de 5 velocidad y de la marcha atrás
16			+ 2108-1702087		1		Пружина фиксатора		Spring, detent		Ressort de verrou		Riegelfeder		Muelle del fiador



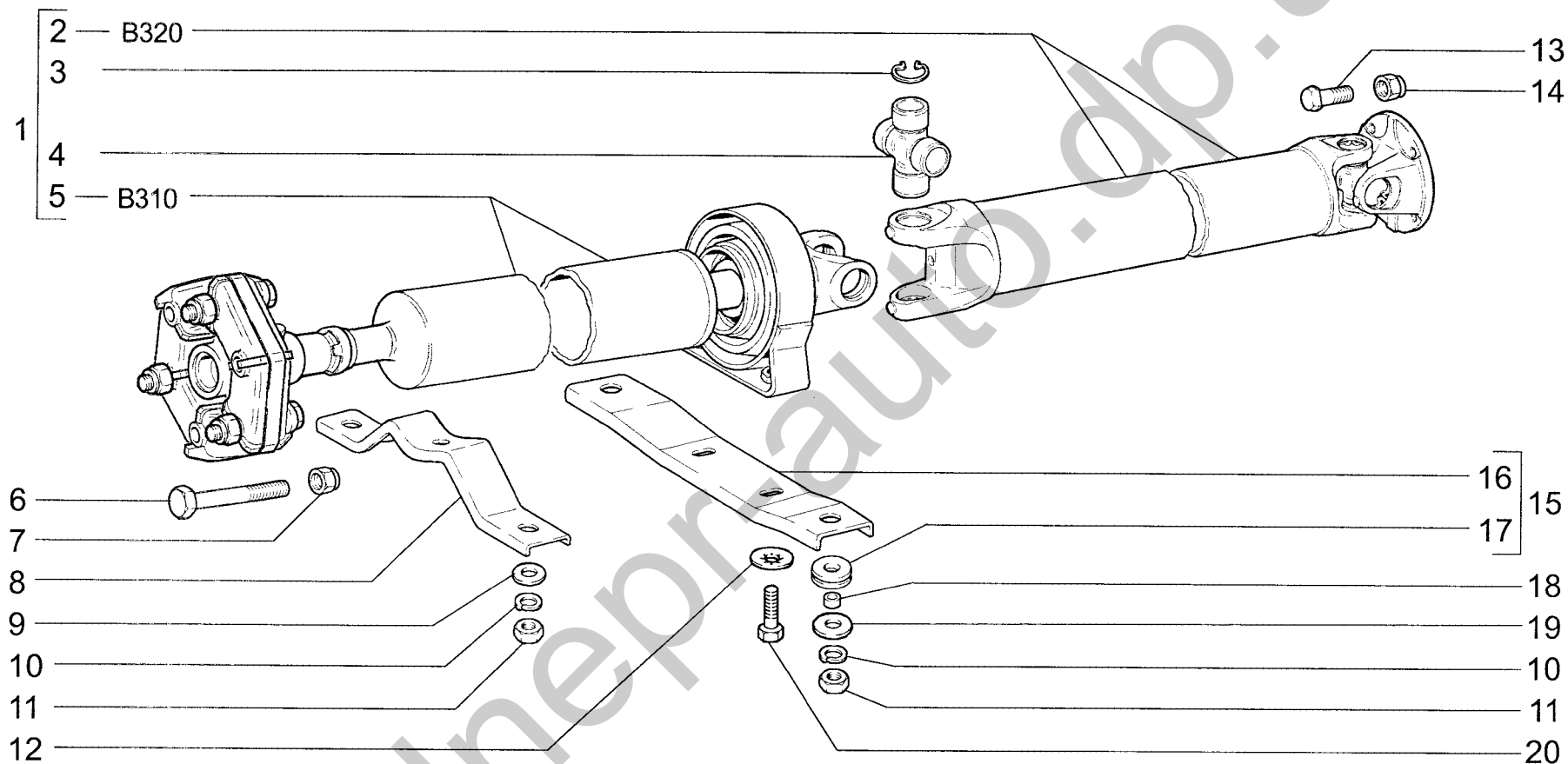
B250

ПРИВОД СПИДОМЕТРА
 Speedometer drive gear unit
 Commande du compteur de vitesse
 Geschwindigkeitsmesserantrieb
 Mando del velocimetro

2107
2107-01
2107-20 (01)
21074-01

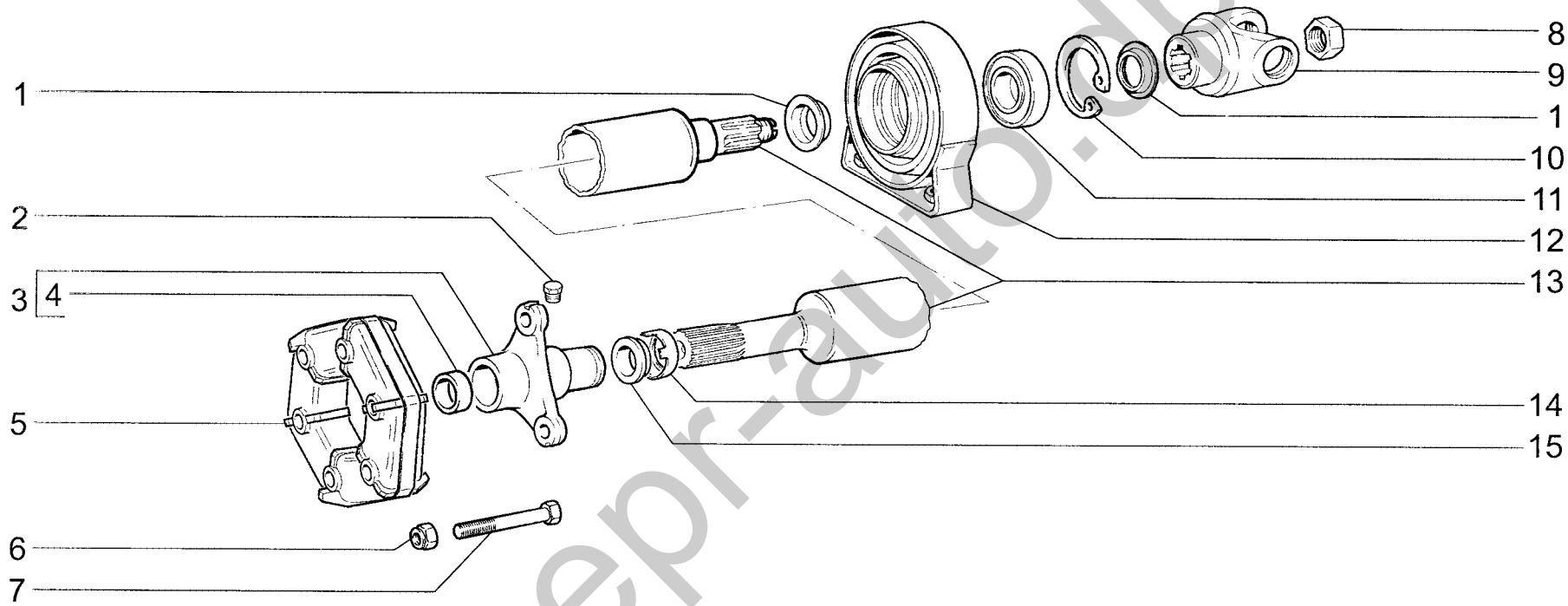
21074-02

п. It.	№ изв. Notif. N.	Дата Not.Data	Номер детали Part N.	Применяемость Application	Кол. QTY	RUS Наименование	GB Description	F Désignation	D Benennung	E Denominación
1			+ 2107-3819010		1	Вал привода спидометра	Speedometer drive shaft, flexible	Câble de compteur de vitesse	Elastische Welle	Cable del velocímetro
1			+ 2103-3802610	(01)	1	Вал привода спидометра	Speedometer drive shaft, flexible	Câble de compteur de vitesse	Elastische Welle	Cable del velocímetro
2			+ 2101-3802717		1	Шайба	Washer	Rondelle	Scheibe	Arandela
3			+ 2110-3843010-10	(01)	1	Датчик скорости автомобиля	Vehicle speed sender	Capteur de vitesse	Geschwindigkeitssensor	Captador de velocidad
4			+ 2106-1702150-01		1	Привод спидометра	Speedometer cable	Commande de compteur de vitesse	Tachoantrieb	Mando del velocímetro
5			+ 2101-3802718-01		1	Прокладка	Gasket	Joint	Dichtung	Junta
6			+ 2101-1702159		1	Шарик	Ball	Bille	Kugel	Bola
7			+ 2106-1702158		1	Шестерня ведущая	Drive gear	Pignon compte-tours	Antriebsrad	Piñón motriz
8			+ 2108-3802830		1	Кольцо уплотнительное	Sealing ring	Bague d'étanchéité	Dichtring	Anillo de empaquetadura
9			11500121		1	Шпилька М6х14	Stud M6x14	Goujon M6x14	Stift M6x14	Espárrago M6x14
10			10516470		1	Шайба 6 пружинная	Spring washer 6	Rondelle élastique 6	Federscheibe 6	Arandela 6 elástica
11			15896211		3	Гайка М6	Nut M6	Ecrou M6	Mutter M6	Tuerca M6



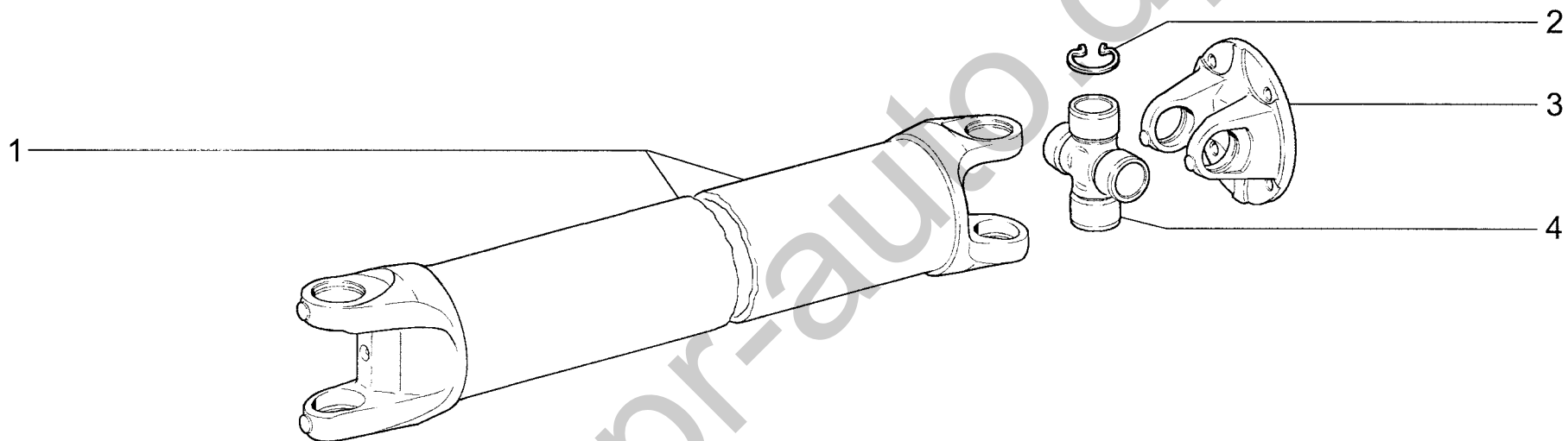
<p>B300</p>	<p>ПЕРЕДАЧА КАРДАННАЯ Propeller shaft drive Arbres de transmission Gelenkwellenübertragung Transmisión por cardán</p>	<p>2107 2107-01 2107-20 21074-01</p>	<p>21074-02</p>
--------------------	--	--	------------------------

п.	№ изв.	Дата	Номер детали	Применяемость	Кол.	RUS	Наименование	GB	Description	F	Désignation	D	Benennung	E	Denominación
It.	Notif. N.	Not.Data	Part N.	Application	QTY										
1			+ 2105-2200012		1		Вал карданный в сборе		Propeller shaft assy		Arbre de transmission complet		Gelenkwelle komplett		Arbol de cardán en conjunto
2			+ 2105-2201014-01		1		Вал карданный задний		Propeller shaft, rear		Arbre de transmission arrière		Gelenkwelle hinten		Arbol de cardán trasero
3			+ 2105-2202043	~	4		Кольцо стопорное 1,45 мм		Circlip 1.45 mm		Bague d'arrêt 1,45 mm		Haltering 1,45 mm		Anillo de fijación 1,45 mm
3			+ 2105-2202044	~	4		Кольцо стопорное 1,48 мм		Circlip 1.48 mm		Bague d'arrêt 1,48 mm		Haltering 1,48 mm		Anillo de fijación 1,48 mm
3			+ 2105-2202045	~	4		Кольцо стопорное 1,52 мм		Circlip 1.52 mm		Bague d'arrêt 1,52 mm		Haltering 1,52 mm		Anillo de fijación 1,52 mm
3			+ 2101-2202046	~	4		Кольцо стопорное 1,56 мм		Circlip 1.56 mm		Bague d'arrêt 1,56 mm		Haltering 1,56 mm		Anillo de fijación 1,56 mm
3			+ 2105-2202047	~	4		Кольцо стопорное 1,60 мм		Circlip 1.60 mm		Bague d'arrêt 1,60 mm		Haltering 1,60 mm		Anillo de fijación 1,60 mm
3			+ 2105-2202048	~	4		Кольцо стопорное 1,64 мм		Circlip 1.64 mm		Bague d'arrêt 1,64 mm		Haltering 1,64 mm		Anillo de fijación 1,64 mm
3			+ 2105-2202049	~	4		Кольцо стопорное 1,67 мм		Circlip 1.67 mm		Bague d'arrêt 1,67 mm		Haltering 1,67 mm		Anillo de fijación 1,67 mm
4			+ 2105-2202025		1		Крестовина		Trunnion		Croisillon		Kreuzstück		Cruceta
5			+ 2105-2202010-01		1		Вал карданный промежуточный		Layshaft		Arbre de transmission intermédiaire		Gelenkwelle		Arbol de cardán intermedio
6			15541321		3		Болт M12x1,25x75		Bolt M12x1.25x75		Boulon M12x1,25x75		Schraube M12x1,25x75		Tornillo M12x1,25x75
7			16105111		3		Гайка M12x1,25		Nut M12x1.25		Ecrou M12x1,25		Mutter M12x1,25		Tuerca M12x1,25
8			+ 2101-2202125-01		1		Кронштейн		Bracket		Support		Halter		Soporte
9			10519601		2		Шайба 8		Washer 8		Rondelle 8		Scheibe 8		Arandela 8
10			10516670		4		Шайба 8 пружинная		Spring washer 8		Rondelle élastique 8		Federscheibe 8		Arandela 8 elástica
11			16100811		4		Гайка M8		Nut M8		Ecrou M8		Mutter M8		Tuerca M8
12			12598471		2		Шайба 8 стопорная		Lock washer 8		Rondelle d'arrêt 8		Sicherungsscheibe 8		Arandela 8 de fijación
13			+ 2101-2201107		4		Болт		Bolt		Boulon		Schraube		Tornillo
14			16104111		4		Гайка M8 самоконтрящаяся		Self-locking nut M8		Ecrou autofreiné M8		S.Mutter M8		Tuerca M8 autoblocante
15			+ 2101-2202100		1		Поперечина опоры		Crossmember		Traverse d'appui		Querträger		Travesaño
16			+ 2101-2202102		1		Поперечина опоры		Crossmember		Traverse d'appui		Querträger		Travesaño
17			+ 2101-2202106		2		Втулка		Bush		Douille		Buchse		Casquillo
18			+ 2101-2202104		2		Втулка распорная		Spacer sleeve		Douille entretoise		Abstandshülse		Espaciador
19			12647001		2		Шайба 8		Washer 8		Rondelle 8		Scheibe 8		Arandela 8
20			16043321		2		Болт M8x18		Bolt M8x18		Boulon M8x18		Schraube M8x18		Tornillo M8x18



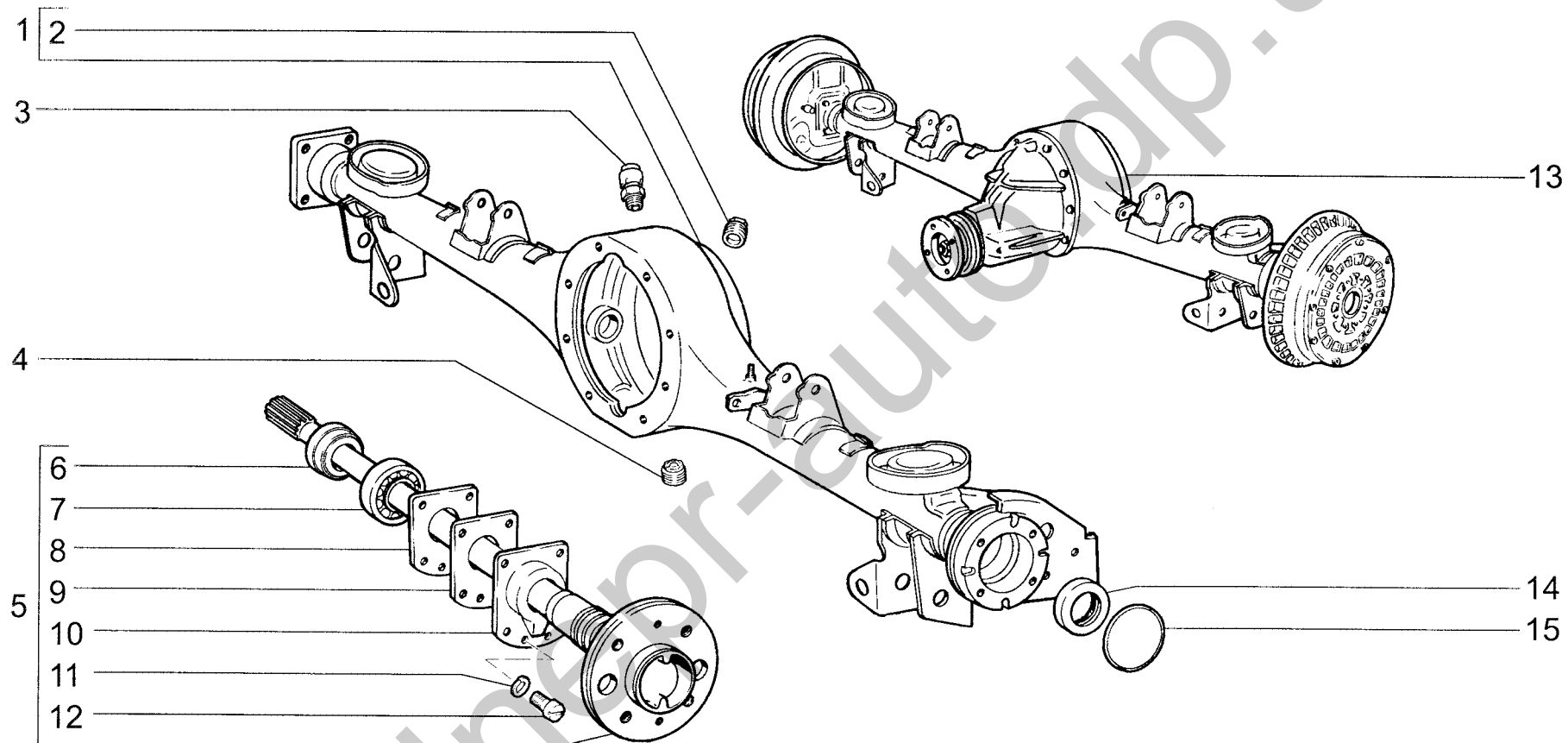
<p>B310</p>	<p>ВАЛ КАРДАНЫЙ ПЕРЕДНИЙ Front propeller shaft Arbre de transmission avant Vordere Gelenkwelle Arbol cardán delantero</p>	<p>2107 2107-01 2107-20 21074-01</p>	<p>21074-02</p>
--------------------	--	---	-----------------

п. It.	№ изв. Notif. N.	Дата Not.Data	Номер детали Part N.	Применяемость Application	Кол QTY	RUS Наименование	GB Description	F Désignation	D Benennung	E Denominación
1			+ 2101-2202103		2	Отражатель	Deflector	Deflecteur	Reflektor	Deflector
2			14323171		1	Пробка 10x1 коническая	Tapered plug 10x1	Bouchon conique10x1	Verschlußschraube mit Kegelgewinde 10x1	Tapón cónico 10x1
3			+ 2101-2202023		1	Фланец эластичной муфты	Flange, flexible coupling	Bride d'accouplement élastique	Flansch	Brida de acoplamiento elástico
4			+ 2101-2202107		1	Втулка центрирующая	Bush	Douille	Buchse	Casquillo
5			+ 2101-2202120	~	1	Муфта эластичная	Flexible coupling	Accouplement élastique	Elastische Muffe	Collarín elástico
5			+ 2101-2202120-02	~	1	Муфта эластичная	Flexible coupling	Accouplement élastique	Elastische Muffe	Collarín elástico
6			16105111		3	Гайка M12x1,25	Nut M12x1.25	Ecrou M12x1,25	Mutter M12x1,25	Tuerca M12x1,25
7			15541321		3	Болт M12x1,25x75	Bolt M12x1.25x75	Boulon M12x1,25x75	Schraube M12x1,25x75	Tornillo M12x1,25x75
8			+ 2101-2202105		1	Гайка	Nut	Ecrou	Mutter	Tuerca
9			+ 2105-2202022		1	Вилка карданного вала	Yoke	Fourchette	Gabel	Horquilla
10			11060576		1	Кольцо упорное 52	Thrust ring 52	Bague de butée 52	Seegerring 52	Anillo de tope 52
11			+ 2105-2202094	~	1	Подшипник	Bearing	Roulement	Lager	Cojinete
11			+ 2105-2202094-01	~	1	Подшипник	Bearing	Roulement	Lager	Cojinete
11			+ 2105-2202094-02	~	1	Подшипник	Bearing	Roulement	Lager	Cojinete
11			+ 2105-2202094-03	~	1	Подшипник	Bearing	Roulement	Lager	Cojinete
11			+ 2105-2202094-04	~	1	Подшипник	Bearing	Roulement	Lager	Cojinete
12			+ 2101-2202080		1	Опора карданного вала	Propeller shaft mounting	Appui d'arbre de transmission	Gelenkwellenlagerung	Soporte de árbol cardán
13			+ 2105-2202015-01		1	Вал карданный промежуточный	Layshaft	Arbre de transmission intermédiaire	Gelenkwelle	Arbol de cardán intermedio
14			+ 2101-2202115		1	Обойма сальника	Retainer, oil seal	Porte-garniture d'étanchéité	Wellendichtringgehäuse	Collar del retén
15			+ 2101-2202110		1	Сальник	Oil seal	Garniture d'étanchéité	Dichtring	Retén



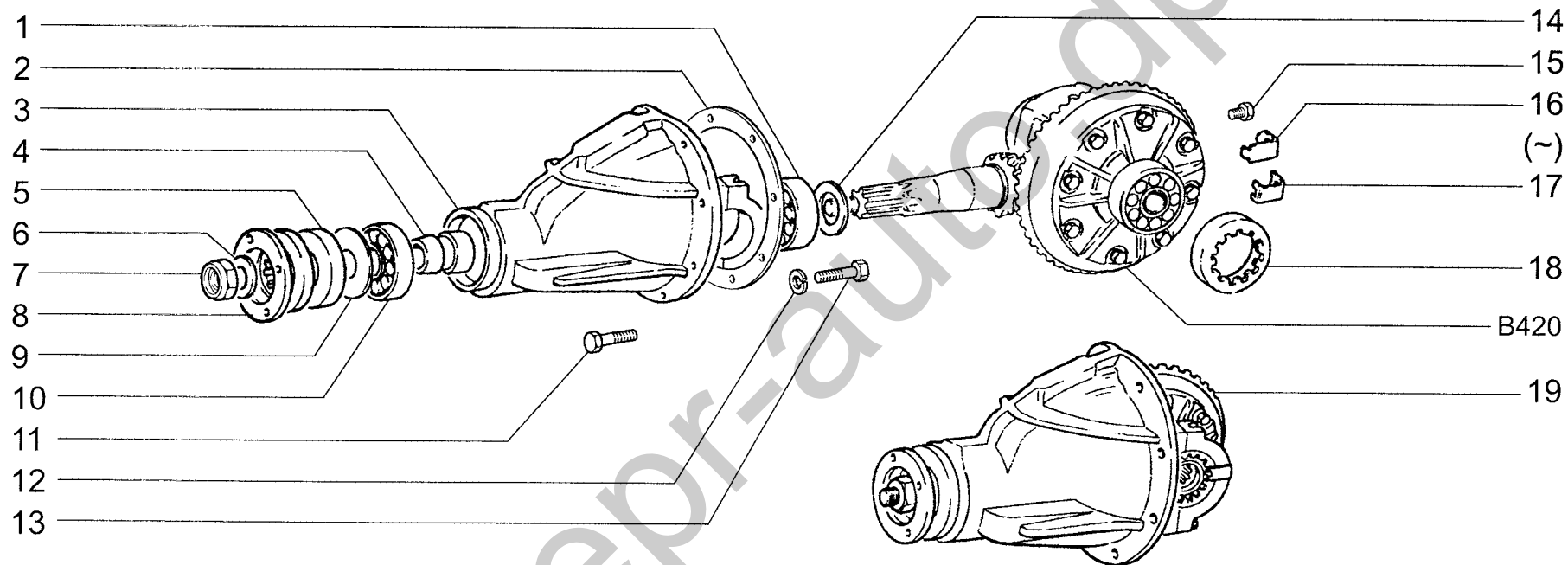
<p>B320</p>	<p>ВАЛ КАРДАНЫЙ ЗАДНИЙ Rear propeller shaft Arbre de transmission arrière Hintere Gelenkwelle Arbol cardán trasero</p>	<p>2107 2107-01 2107-20 21074-01</p>	<p>21074-02</p>
--------------------	---	---	-----------------

п.	№ изв.	Дата	Номер детали	Применяемость	Кол.	RUS	Наименование	GB	Description	F	Désignation	D	Benennung	E	Denominación
It.	Notif. N.	Not.Data	Part N.	Application	QTY										
1			+ 2105-2201015-01		1		Вал карданный задний		Propeller shaft, rear		Arbre de transmission arrière		Gelenkwelle hinten		Arbol de cardán trasero
2			+ 2105-2202043	~	4		Кольцо стопорное 1,45 мм		Circlip 1.45 mm		Bague d'arrêt 1,45 mm		Haltering 1,45 mm		Anillo de fijación 1,45 mm
2			+ 2105-2202044	~	4		Кольцо стопорное 1,48 мм		Circlip 1.48 mm		Bague d'arrêt 1,48 mm		Haltering 1,48 mm		Anillo de fijación 1,48 mm
2			+ 2105-2202045	~	4		Кольцо стопорное 1,52 мм		Circlip 1.52 mm		Bague d'arrêt 1,52 mm		Haltering 1,52 mm		Anillo de fijación 1,52 mm
2			+ 2101-2202046	~	4		Кольцо стопорное 1,56 мм		Circlip 1.56 mm		Bague d'arrêt 1,56 mm		Haltering 1,56 mm		Anillo de fijación 1,56 mm
2			+ 2105-2202047	~	4		Кольцо стопорное 1,60 мм		Circlip 1.60 mm		Bague d'arrêt 1,60 mm		Haltering 1,60 mm		Anillo de fijación 1,60 mm
2			+ 2105-2202048	~	4		Кольцо стопорное 1,64 мм		Circlip 1.64 mm		Bague d'arrêt 1,64 mm		Haltering 1,64 mm		Anillo de fijación 1,64 mm
2			+ 2105-2202049	~	4		Кольцо стопорное 1,67 мм		Circlip 1.67 mm		Bague d'arrêt 1,67 mm		Haltering 1,67 mm		Anillo de fijación 1,67 mm
3			+ 2105-2201023		1		Вилка-фланец карданного вала		Flange		Bride		Flansch		Brida
4			+ 2105-2202025		1		Крестовина		Trunnion		Croisillon		Kreuzstück		Cruceta



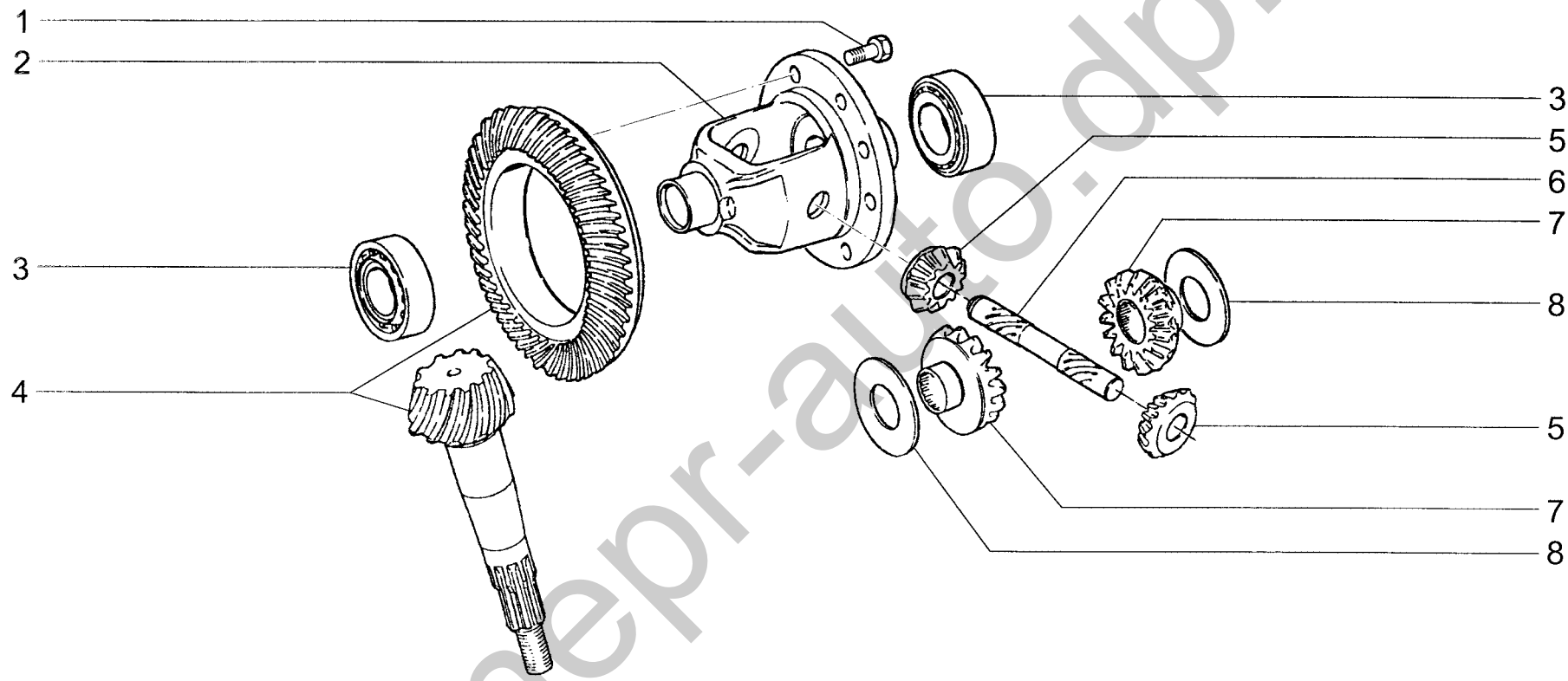
B400	МОСТ ЗАДНИЙ И ПОЛУОСИ	2107	21074-02
	Rear axle and axle shafts	2107-01	
	Pont arrière et demi-arbres de roues	2107-20	
	Hinterachse und Achswellen	21074-01	
	Puente trasero y semiejes		

п.	№ изв.	Дата	Номер детали	Применяемость	Кол	RUS	Наименование	GB	Description	F	Désignation	D	Benennung	E	Denominación
lt.	Notif. N.	Not.Data	Part N.	Application	QTY										
1			+ 2101-2401010-01		1		Балка заднего моста		Beam, rear axle		Corps de train arrière		Hinterachsbruecke		Viga del puente trasero
2			14324411	~	1		Пробка 22x1,5 коническая		Tapered plug 22x1.5		Bouchon conique 22x1,5		Verschlußschraube mit Kegелgewinde 22x1,5		Tapón cónico 22x1,5
2	174	02.00->	+ 2108-1009156	~	1		Пробка 22x1,5 коническая		Tapered plug 22x1.5		Bouchon conique 22x1,5		Verschlußschraube mit Kegелgewinde 22x1,5		Tapón cónico 22x1,5
3			+ 2101-2401050-01		1		Сапун		Breather		Reniflard		Entlüfter		Respiradero
4			+ 2101-2401046		1		Пробка		Cap		Bouchon		Stopfen		Tapón
5			2103-2403069		2		Полуось		Half-shaft		Demi-arbre		Achswelle		Semieje
6			+ 2101-2403084		2		Кольцо подшипника		Bearing race		Bague de roulement		Lagerring		Anillo del cojinete
7			+ 2101-2403080	~	2		Подшипник		Bearing		Roulement		Lager		Cojinete
7			+ 2101-2403080-01	~	2		Подшипник		Bearing		Roulement		Lager		Cojinete
7			+ 2101-2403080-02	~	2		Подшипник		Bearing		Roulement		Lager		Cojinete
7			+ 2101-2403080-03	~	2		Подшипник		Bearing		Roulement		Lager		Cojinete
7			+ 2101-2403080-04	~	2		Подшипник		Bearing		Roulement		Lager		Cojinete
8			+ 2101-2403086		2		Пластина		Plate		Plaque		Platte		Placa
9			+ 2101-2403087		2		Прокладка		Gasket		Joint		Dichtung		Junta
10			+ 2101-2403072		2		Маслоотражатель		Oil deflector		Défecteur d'huile		Olabweiser		Deflector de aceite
11			10516470		4		Шайба 6 пружинная		Spring washer 6		Rondelle élastique 6		Federscheibe 6		Arandela 6 elástica
12			10376301		4		Винт М6x8		Screw M6x8		Vis M6x8		Schraube M6x8		Tornillo M6x8
13	01507	->01.04	2103-2400012-02		1		Мост задний (4.1)		Rear axle (4.1)		Train arrière (4.1)		Hinterachse (4.1)		Puente trasero (4.1)
13	01507	->01.04	2106-2400012	~	1		Мост задний (3.9)		Rear axle (3.9)		Train arrière (3.9)		Hinterachse (3.9)		Puente trasero (3.9)
13	1507	01.04->	+ 2106-2400012-01	~	1		Мост задний (3.9)		Rear axle (3.9)		Train arrière (3.9)		Hinterachse (3.9)		Puente trasero (3.9)
14			+ 2101-2401034		2		Сальник		Oil seal		Garniture d'étanchéité		Dichtring		Retén
15			+ 2101-2401065		2		Кольцо уплотнительное		Sealing ring		Bague d'étanchéité		Dichtring		Anillo de empaquetadura



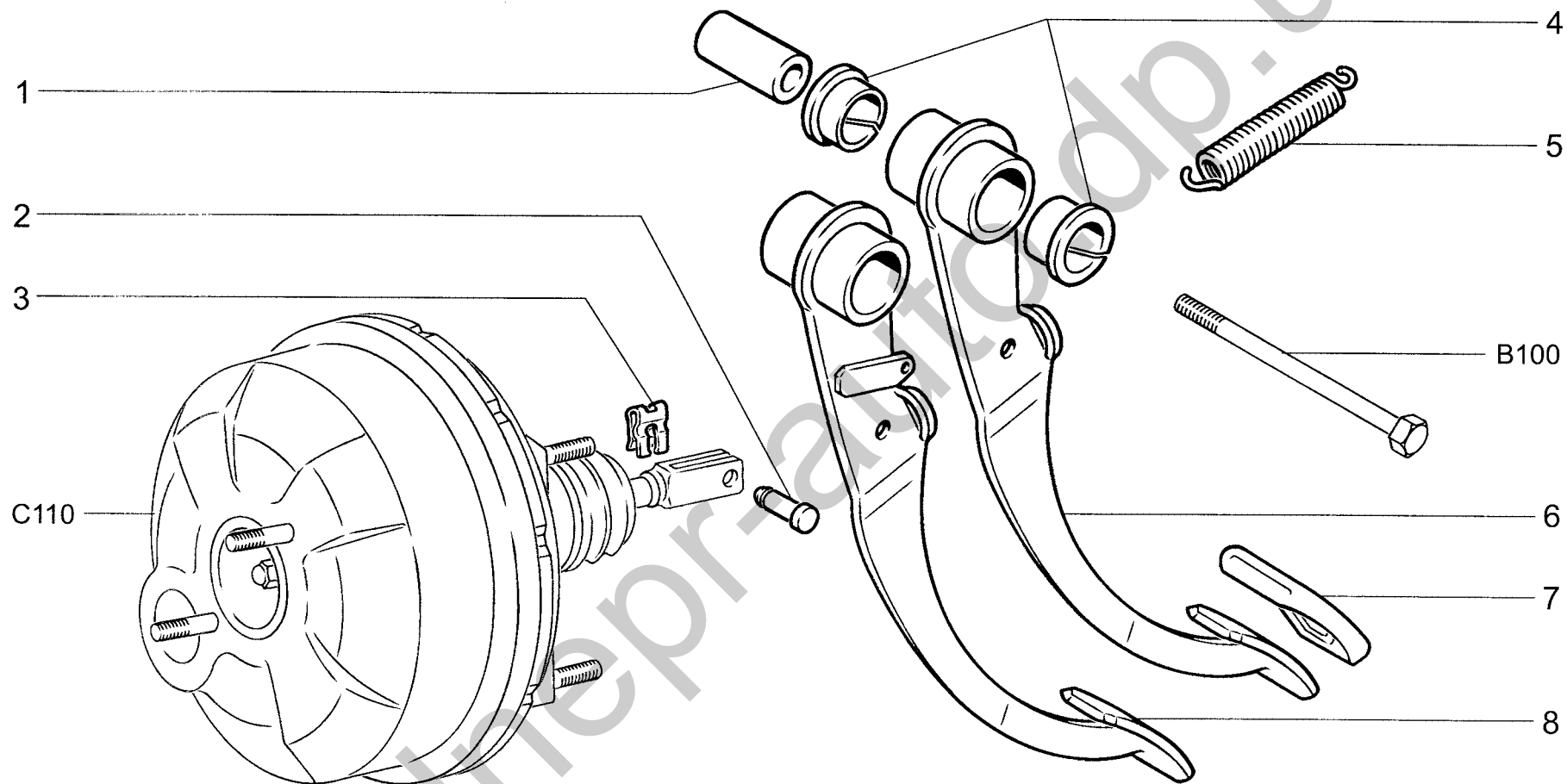
<p>B410</p>	<p>РЕДУКТОР И ДИФФЕРЕНЦИАЛ ЗАДНЕГО МОСТА Rear axle reducer and differential Réducteur et différentiel du train arrière Hinterachsgetriebe und –differential Reductor y diferencial del puente trasero</p>	<p>2107 2107-01 2107-20 21074-01</p>	<p>21074-02</p>
--------------------	--	---	-----------------

п. lt.	№ изв. Notif. N.	Дата Not.Data	Номер детали Part N.	Применяемость Application	Кол QTY	RUS Наименование	GB Description	F Désignation	D Benennung	E Denominación
1			2101-2402041	1)	1	Подшипник задний	Bearing	Roulement	Lager	Cojinete
1			2101-2402041-10	2)	1	Подшипник	Bearing	Roulement	Lager	Cojinete
1			2101-2402041-20	3)	1	Подшипник	Bearing	Roulement	Lager	Cojinete
2			+ 2101-2402070		1	Прокладка	Gasket	Joint	Dichtung	Junta
3			+ 2101-2402015-11		1	Картер	Casing	Carter	Gehäuse Hinterradgetriebe	Carter
4			+ 2101-2402029-01		1	Втулка распорная	Spacer sleeve	Douille entretoise	Abstandshülse	Casquillo distanciador
5			+ 2101-2402052-01	~	1	Сальник	Oil seal	Garniture d'étanchéité	Dichtring	Retén
5			+ 2123-1802120	~	1	Сальник	Oil seal	Garniture d'étanchéité	Dichtring	Retén
6			+ 2101-2201106-01		1	Шайба	Washer	Rondelle	Scheibe	Arandela
7			12574921		1	Гайка М16х1,5 самоконтрящаяся	Self-locking nut M16x1.5	Ecrou autofreiné M16x1,5	S.Mutter M16x1,5	Tuerca M16x1,5
8			+ 2101-2201100-10		1	Фланец	Flange	Bride	Flansch	Brida
9			+ 2101-2402075		1	Маслоотражатель	Oil deflector	Déflexeur d'huile	Olabweiser	Deflector de aceite
10			2101-2402025	1)	1	Подшипник передний	Bearing	Roulement	Lager	Cojinete
10			2101-2402025-10	2)	1	Подшипник	Bearing	Roulement	Lager	Cojinete
10			2101-2402025-20	3)	1	Подшипник	Bearing	Roulement	Lager	Cojinete
11			+ 2101-2402101-01		8	Болт	Bolt	Boulon	Schraube	Tornillo
12			10516870		4	Шайба 10 пружинная	Spring washer 10	Rondelle élastique 10	Federscheibe 10	Arandela 10 elástica
13			11343821		4	Болт М10х1,25х50	Bolt M10x1.25x50	Boulon M10x1,25x50	Schraube M10x1,25x50	Tornillo M10x1,25x50
14			+ 2101-2402080	~	1	Кольцо 2,55 мм	Ring 2.55 mm	Bague 2,55 mm	Ring 2,55 mm	Anillo 2,55 mm
14			+ 2101-2402081	~	1	Кольцо 2,60 мм	Ring 2.60 mm	Bague 2,60 mm	Ring 2,60 mm	Anillo 2,60 mm
14			+ 2101-2402082	~	1	Кольцо 2,65 мм	Ring 2.65 mm	Bague 2,65 mm	Ring 2,65 mm	Anillo 2,65 mm
14			+ 2101-2402083	~	1	Кольцо 2,70 мм	Ring 2.70 mm	Bague 2,70 mm	Ring 2,70 mm	Anillo 2,70 mm
14			+ 2101-2402084	~	1	Кольцо 2,75 мм	Ring 2.75 mm	Bague 2,75 mm	Ring 2,75 mm	Anillo 2,75 mm
14			+ 2101-2402085	~	1	Кольцо 2,80 мм	Ring 2.80 mm	Bague 2,80 mm	Ring 2,80 mm	Anillo 2,80 mm
14			+ 2101-2402086	~	1	Кольцо 2,85 мм	Ring 2.85 mm	Bague 2,85 mm	Ring 2,85 mm	Anillo 2,85 mm
14			+ 2101-2402087	~	1	Кольцо 2,90 мм	Ring 2.90 mm	Bague 2,90 mm	Ring 2,90 mm	Anillo 2,90 mm
14			+ 2101-2402088	~	1	Кольцо 2,95 мм	Ring 2.95 mm	Bague 2,95 mm	Ring 2,95 mm	Anillo 2,95 mm
14			+ 2101-2402089	~	1	Кольцо 3,00 мм	Ring 3.00 mm	Bague 3,00 mm	Ring 3,00 mm	Anillo 3,00 mm
14			+ 2101-2402090	~	1	Кольцо 3,05 мм	Ring 3.05 mm	Bague 3,05 mm	Ring 3,05 mm	Anillo 3,05 mm
14			+ 2101-2402091	~	1	Кольцо 3,10 мм	Ring 3.10 mm	Bague 3,10 mm	Ring 3,10 mm	Anillo 3,10 mm
14			+ 2101-2402092	~	1	Кольцо 3,15 мм	Ring 3.15 mm	Bague 3,15 mm	Ring 3,15 mm	Anillo 3,15 mm
14			+ 2101-2402093	~	1	Кольцо 3,20 мм	Ring 3.20 mm	Bague 3,20 mm	Ring 3,20 mm	Anillo 3,20 mm
14			+ 2101-2402094	~	1	Кольцо 3,25 мм	Ring 3.25 mm	Bague 3,25 mm	Ring 3,25 mm	Anillo 3,25 mm
14			+ 2101-2402095	~	1	Кольцо 3,30 мм	Ring 3.30 mm	Bague 3,30 mm	Ring 3,30 mm	Anillo 3,30 mm
14			+ 2101-2402096	~	1	Кольцо 3,35 мм	Ring 3.35 mm	Bague 3,35 mm	Ring 3,35 mm	Anillo 3,35 mm
15			13824011		2	Болт М6х10 с пружинной шайбой	Bolt M6x10 w/spring washer	Boulon M6x10 avec rondelle élastique	Schraube M6x10 mit Federring	Tornillo M5x10 con arandela elástica
16			+ 2101-2403065	~	2	Пластина	Plate	Plaque	Platte	Placa
17			+ 2101-2403066	~	2	Пластина	Plate	Plaque	Platte	Placa
18			+ 2101-2403064		2	Гайка подшипника	Nut	Ecrou de roulement	Lagermutter	Tuerca del cojinete
19	01507	->01.04	+ 2103-2402010		1	Редуктор заднего моста в сборе (4.1)	Rear axle reduction gear assy (4.1)	Réducteur de train arrière complet (4.1)	Differential Hinterachse komplett (4.1)	Reductor del eje trasero en conjunto (4.1)
19			+ 2106-2402010		1	Редуктор заднего моста в сборе (3.9)	Rear axle reduction gear assy (3.9)	Réducteur de train arrière (3.9)	Differential Hinterachse komplett (3.9)	Reductor del eje trasero en conjunto (3.9)
1)			+ 2101-2402024		1	Комплект подшипников	Set of bearings	Jeu de roulements	Lagersatz	Juego de cojinetes
2)			+ 2101-2402024-10		1	Комплект подшипников	Set of bearings	Jeu de roulements	Lagersatz	Juego de cojinetes
3)			+ 2101-2402024-20		1	Комплект подшипников	Set of bearings	Jeu de roulements	Lagersatz	Juego de cojinetes



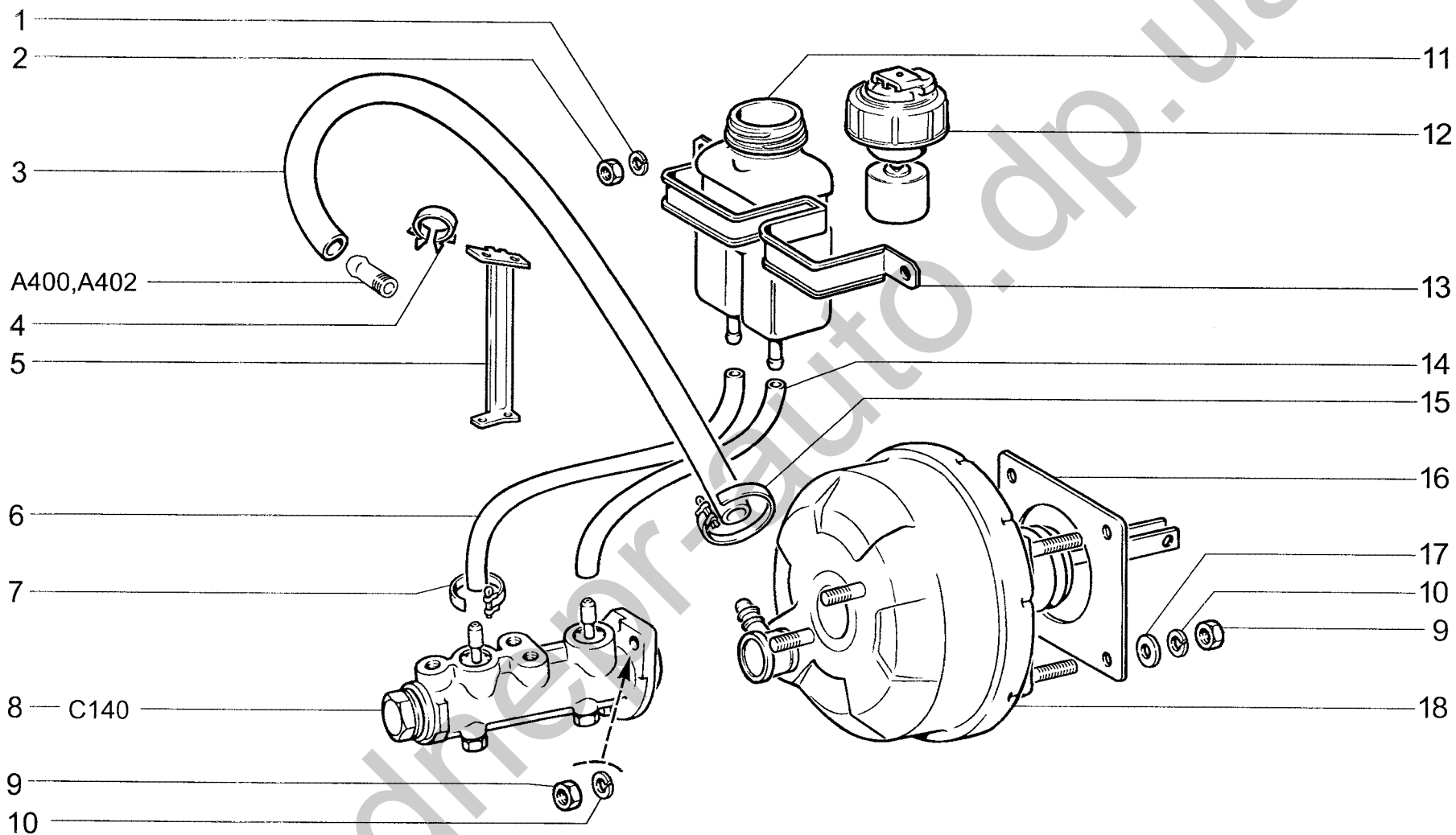
<p>B420</p>	<p>ДИФФЕРЕНЦИАЛ Differential Différentiel Differential Diferencial</p>	<p>2107 2107-01 2107-20 21074-01</p>	<p>21074-02</p>
--------------------	---	---	-----------------

п.	№ изв.	Дата	Номер детали	Применяемость	Кол	RUS	Наименование	GB	Description	F	Désignation	D	Benennung	E	Denominación
lt.	Notif. N.	Not.Data	Part N.	Application	QTY										
1			+ 2101-2403021		8		Болт		Bolt		Boulon		Schraube		Tornillo
2	01507	->01.04	2101-2403018		1		Коробка дифференциала		Differential case		Boîtier de différentiel		Differentialgehäuse		Caja del diferencial
2	1507	01.04->	+ 2101-2403018-10		1		Коробка дифференциала		Differential case		Boîtier de différentiel		Differentialgehäuse		Caja del diferencial
3			+ 2101-2403036	~	2		Подшипник		Bearing		Roulement		Lager		Cojinete
3			+ 2101-2403036-01	~	2		Подшипник		Bearing		Roulement		Lager		Cojinete
3			+ 2101-2403036-02	~	2		Подшипник		Bearing		Roulement		Lager		Cojinete
4	01507	->01.04	2103-2402020		1		Шестерни главной передачи		Final drive 41/10		Couple conique 41/10		Achsantrieb 41/10		Piñón y corona 41/10
4			+ 2106-2402020		1		Шестерни главной передачи		Final drive 43/11		Couple conique 43/11		Achsantrieb 43/11		Piñón y corona 43/11
5			+ 2101-2403055		2		Сателлит		Pinion		Satellite		Ausgleichkegelrad		Satélite
6			+ 2101-2403060		1		Ось сателлитов		Pinion shaft		Axe des satellites		Ausgleichbolzen		Eje de los satélites
7	01507	->01.04	2101-2403050		2		Шестерня полуоси		Differential side gear		Planétaire		Antriebswellenrad		Piñón planetario
7	1507	01.04->	+ 2123-2403050		2		Шестерня полуоси		Differential side gear		Planétaire		Antriebswellenrad		Piñón planetario
8	01507	->01.04	2101-2403054		2		Кольцо 1,80 мм		Ring 1.80 mm		Bague 1,80 mm		Ring 1,80 mm		Anillo 1,80 mm
8	1507	01.04->	+ 2101-2403054-10	~	2		Кольцо 1,80 мм		Ring 1.80 mm		Bague 1,80 mm		Ring 1,80 mm		Anillo 1,80 mm
8	1507	01.04->	+ 2101-2403054-11	~	2		Кольцо 1,80 мм		Ring 1.80 mm		Bague 1,80 mm		Ring 1,80 mm		Anillo 1,80 mm
8	01507	->01.04	2101-2403056		2		Кольцо 1,85 мм		Ring 1.85 mm		Bague 1,85 mm		Ring 1,85 mm		Anillo 1,85 mm
8	1507	01.04->	+ 2101-2403056-10	~	2		Кольцо 1,85 мм		Ring 1.85 mm		Bague 1,85 mm		Ring 1,85 mm		Anillo 1,85 mm
8	1507	01.04->	+ 2101-2403056-11	~	2		Кольцо 1,85 мм		Ring 1.85 mm		Bague 1,85 mm		Ring 1,85 mm		Anillo 1,85 mm
8	01507	->01.04	2101-2403057		2		Кольцо 1,90 мм		Ring 1.90 mm		Bague 1,90 mm		Ring 1,90 mm		Anillo 1,90 mm
8	1507	01.04->	+ 2101-2403057-10	~	2		Кольцо 1,90 мм		Ring 1.90 mm		Bague 1,90 mm		Ring 1,90 mm		Anillo 1,90 mm
8	1507	01.04->	+ 2101-2403057-11	~	2		Кольцо 1,90 мм		Ring 1.90 mm		Bague 1,90 mm		Ring 1,90 mm		Anillo 1,90 mm
8	01507	->01.04	2101-2403058		2		Кольцо 1,95 мм		Ring 1.95 mm		Bague 1,95 mm		Ring 1,95 mm		Anillo 1,95 mm
8	1507	01.04->	+ 2101-2403058-10	~	2		Кольцо 1,95 мм		Ring 1.95 mm		Bague 1,95 mm		Ring 1,95 mm		Anillo 1,95 mm
8	1507	01.04->	+ 2101-2403058-11	~	2		Кольцо 1,95 мм		Ring 1.95 mm		Bague 1,95 mm		Ring 1,95 mm		Anillo 1,95 mm
8	01507	->01.04	2101-2403059		2		Кольцо 2,00 мм		Ring 2.00 mm		Bague 2,00 mm		Ring 2,00 mm		Anillo 2,00 mm
8	1507	01.04->	+ 2101-2403059-10	~	2		Кольцо 2,00 мм		Ring 2.00 mm		Bague 2,00 mm		Ring 2,00 mm		Anillo 2,00 mm
8	1507	01.04->	+ 2101-2403059-11	~	2		Кольцо 2,00 мм		Ring 2.00 mm		Bague 2,00 mm		Ring 2,00 mm		Anillo 2,00 mm
8	01507	->01.04	2101-2403061		2		Кольцо 2,05 мм		Ring 2.05 mm		Bague 2,05 mm		Ring 2,05 mm		Anillo 2,05 mm
8	1507	01.04->	+ 2101-2403061-10	~	2		Кольцо 2,05 мм		Ring 2.05 mm		Bague 2,05 mm		Ring 2,05 mm		Anillo 2,05 mm
8	1507	01.04->	+ 2101-2403061-11	~	2		Кольцо 2,05 мм		Ring 2.05 mm		Bague 2,05 mm		Ring 2,05 mm		Anillo 2,05 mm
8	01507	->01.04	2101-2403062		2		Кольцо 2,10 мм		Ring 2.10 mm		Bague 2,10 mm		Ring 2,10 mm		Anillo 2,10mm
8	1507	01.04->	+ 2101-2403062-10	~	2		Кольцо 2,10 мм		Ring 2.10 mm		Bague 2,10 mm		Ring 2,10 mm		Anillo 2,10mm
8	1507	01.04->	+ 2101-2403062-11	~	2		Кольцо 2,10 мм		Ring 2.10 mm		Bague 2,10 mm		Ring 2,10 mm		Anillo 2,10mm



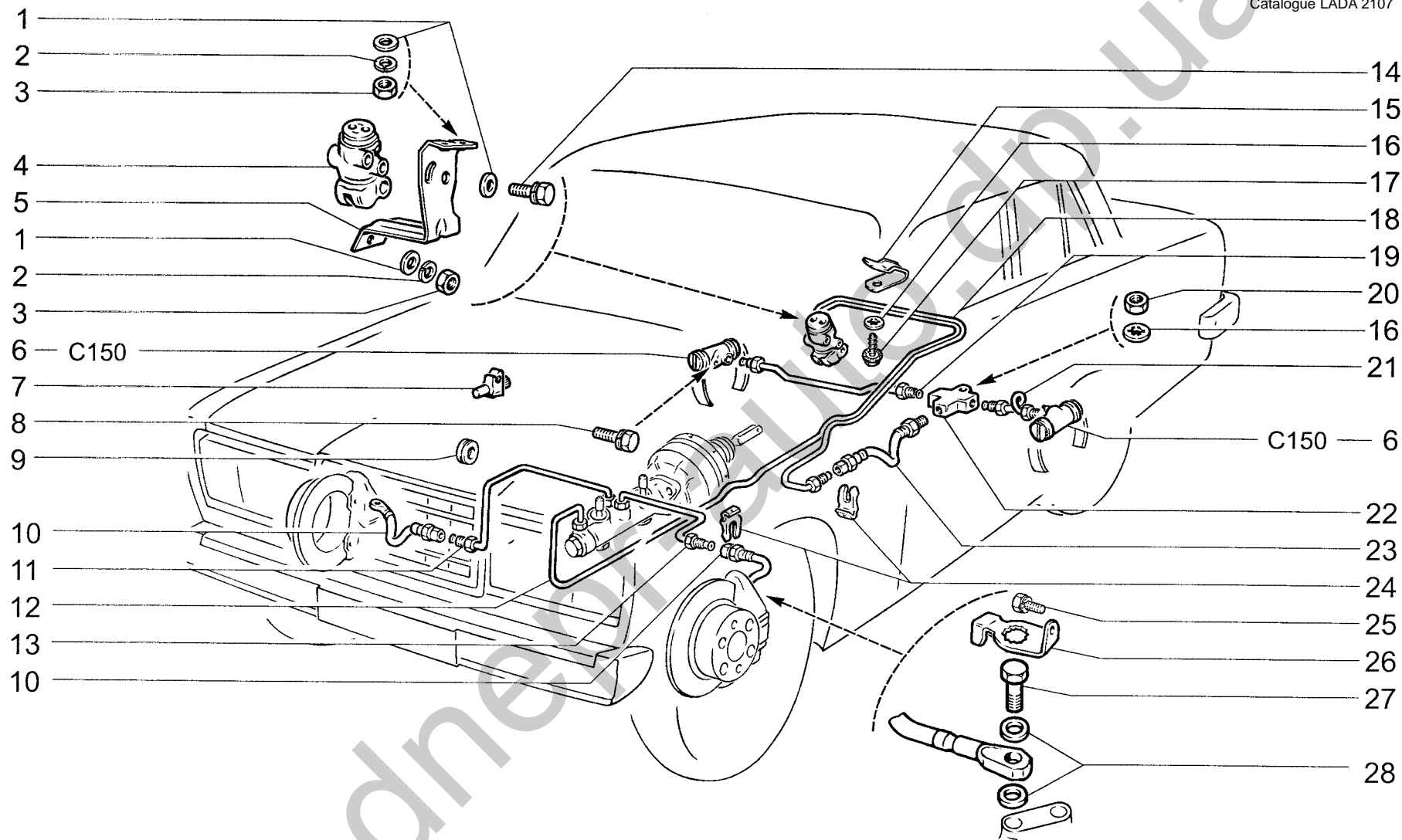
<p>C100</p>	<p>ПЕДАЛЬ ТОРМОЗА Brake pedal Pédale de frein Bremspedal Pedal del freno</p>	<p>2107 2107-01 2107-20 21074-01</p>	<p>21074-02</p>
--------------------	---	---	-----------------

п.	№ изв.	Дата	Номер детали	Применяемость	Кол	RUS	Наименование	GB	Description	F	Désignation	D	Benennung	E	Denominación
It.	Notif. N.	Not.Data	Part N.	Application	QTY										
1			+ 2101-1602069		1		Втулка внутренняя		Inner bush		Douille intérieure		Innenbuchse		Buje interior
2			+ 2103-3504016		1		Палец толкателя		Pin, plunger		Axe de poussoir		Stangenbolzen		Perno del empujador
3			11064076		1		Скоба стопорная		Retainer clip		Etrier d'arrêt		Sicherungsbügel		Grapa de fijación
4			+ 2101-1602072		2		Втулка наружная		Outer bush		Douille extérieure		Außenhülse		Buje exterior
5	01780	->10.00	+ 2101-3504094		1		Пружина		Spring		Ressort		Feder		Muelle
6	1780	10.00->	+ 2103-3504010-02		1		Педаль тормоза		Brake pedal		Pédale de frein		Bremspedal		Pedal del freno
7			+ 2101-1602048		1		Накладка педали		Pedal pad		Couvre-pédale		Pedalaufflage		Goma de pedal
8	01780	->10.00	2103-3504010-02		1		Педаль тормоза		Brake pedal		Pédale de frein		Bremspedal		Pedal del freno



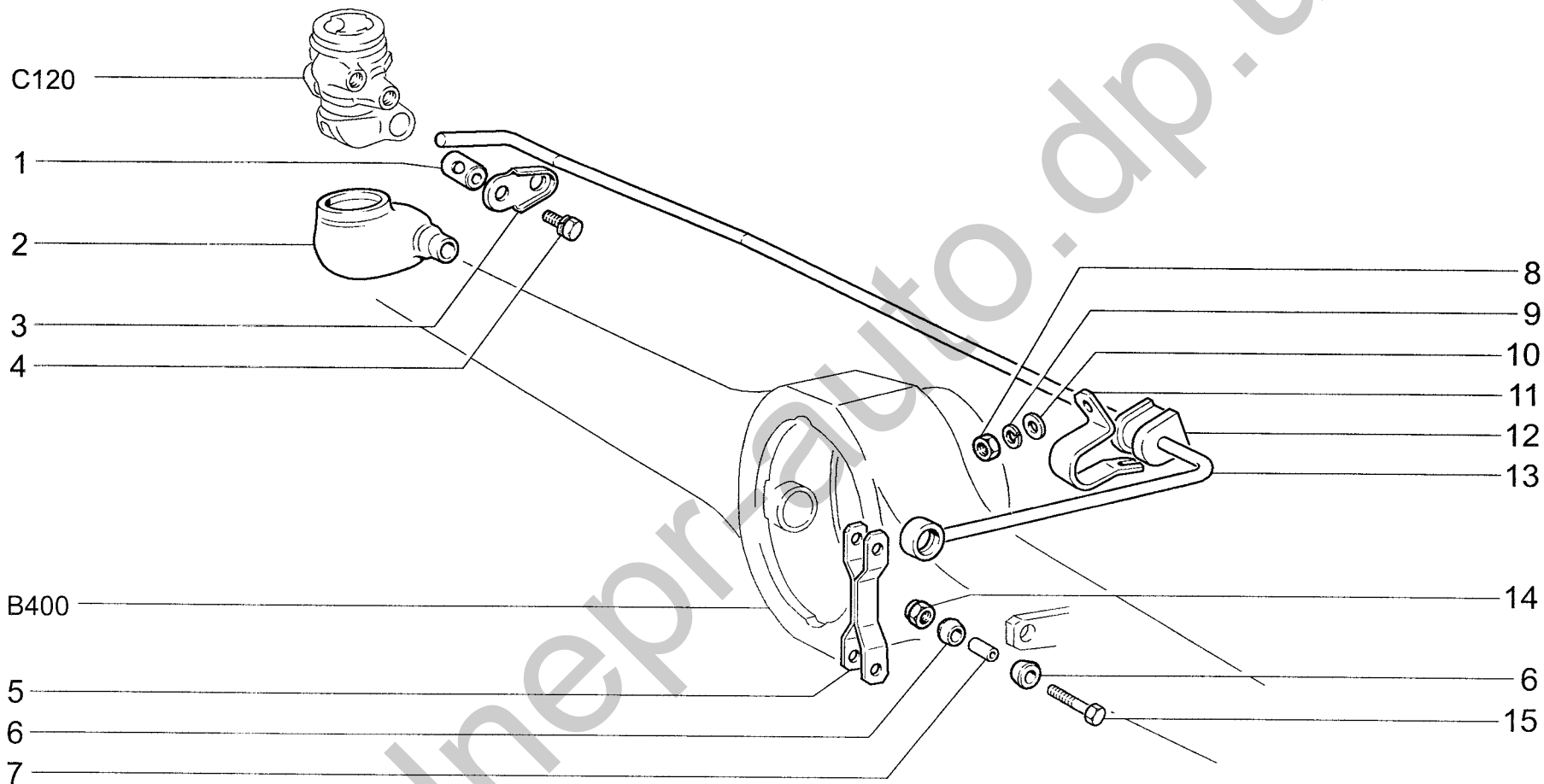
C110	ЭЛЕМЕНТЫ ПРИВОДА ТОРМОЗОВ	2107 (01)	21074-02 (01)
	Brake drive components	2107-01 (01)	
	Éléments constitutifs de la commande des freins	2107-20 (02)	
	Hauptteile des Bremsantriebs	21074-01 (01)	
	Elementos de mando de frenos		

п. It.	№ изв. Notif. N.	Дата Not.Data	Номер детали Part N.	Применяемость Application	Кол QTY	RUS Наименование	GB Description	F Désignation	D Benennung	E Denominación
1			10516470		3	Шайба 6 пружинная	Spring washer 6	Rondelle élastique 6	Federscheibe 6	Arandela 6 elástica
2			15896211		3	Гайка М6	Nut M6	Ecrou M6	Mutter M6	Tuerca M6
3			+ 2103-3510050-01	(01)	1	Шланг вакуумного усилителя 900 мм	Hose, servo unit 900 mm	Durit de servo-frein 900 mm	Schlauch 900 mm	Manguera del servofreno 900 mm
3			+ 2123-3510050	(02)	1	Шланг вакуумного усилителя 630 мм	Hose, servo unit 630 mm	Durit de servo-frein 630 mm	Schlauch 630 mm	Manguera del servofreno 630 mm
4			14570280	(02)	1	Скоба 24	Clamp 24	Etrier 24	Kabelschelle 24	Grapa 24
5			+ 21073-1104093	(02)	1	Кронштейн	Bracket	Support	Halter	Soporte
6			+ 2103-3505125		1	Шланг 240 мм	Hose 240 mm	Tuyau 240 mm	Schlauch 240 mm	Manguera 240 mm
7			12170090		4	Хомут 16 ленточный	Retaining strap 16	Collier à ruban 16	Bandschelle 16 mm d	Abrazadera 16 de cinta
8			+ 2101-3505009		1	Цилиндр тормозной главный	Brake master cylinder	Maître-cylindre de frein	Hauptbremszylinder	Cilindro maestro
9			16100811		6	Гайка М8	Nut M8	Ecrou M8	Mutter M8	Tuerca M8
10			10516670		6	Шайба 8 пружинная	Spring washer 8	Rondelle élastique 8	Federscheibe 8	Arandela 8 elástica
11			+ 21011-3505102		1	Бачок гидротормозов	Brake fluid reservoir	Réservoir de compensation	Bremsflüssigkeitsbehälter	Depósito de frenos hidráulicos
12			+ 2103-3505110-02		1	Датчик уровня тормозной жидкости	Brake fluid level sensor	Bouchon-contacteur de niveau	Standsgeber, Bremsflüssigkeit	Aforador nivel líquido de frenos
13			+ 21011-3505120		1	Хомут	Clip	Collier	Schelle	Abrazadera
14			+ 2103-3505127		1	Шланг 170 мм	Hose 170 mm	Tuyau 170 mm	Schlauch 170 mm	Manguera 170 mm
15			+ 2107-3510430		1	Хомут	Clip	Collier	Schelle	Abrazadera
16			+ 2103-3510030		1	Прокладка	Gasket	Joint	Dichtung	Junta
17			12646701		4	Шайба 8	Washer 8	Rondelle 8	Scheibe 8	Arandela 8
18			+ 2103-3510010-10		1	Усилитель тормозов вакуумный	Vacuum servo unit	Servo-frein à dépression	Bremskraftverstärker	Refuerzo de servofreno



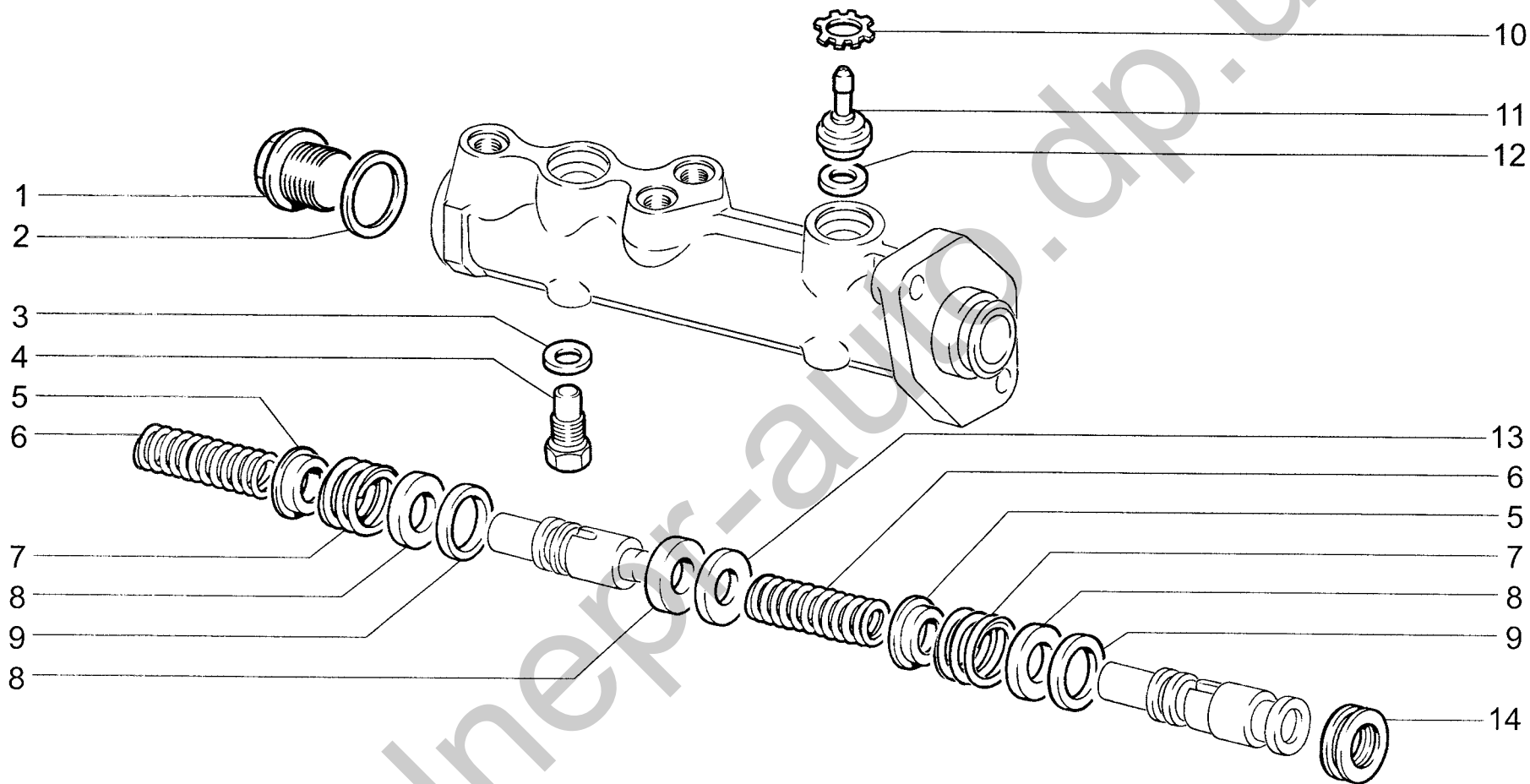
<p>C120</p>	<p>ПРИВОД ГИДРОТОРМОЗОВ Hydraulic brakes drive Commande hydraulique des freins Hydraulikbremsen Mando de frenos hidráulicos</p>	<p>2107 2107-01 2107-20 21074-01</p>	<p>21074-02</p>
--------------------	--	---	-----------------

п.	№ изв.	Дата	Номер детали	Применяемость	Кол.	RUS	Наименование	GB	Description	F	Désignation	D	Benennung	E	Denominación
It.	Notif. N.	Not.Data	Part N.	Application	QTY										
1			10519601		4		Шайба 8		Washer 8		Rondelle 8		Scheibe 8		Arandela 8
2			10516670		3		Шайба 8 пружинная		Spring washer 8		Rondelle élastique 8		Federscheibe 8		Arandela 8 elástica
3			16100811		3		Гайка М8		Nut M8		Ecrou M8		Mutter M8		Tuerca M8
4			+ 2101-3512010-01		1		Регулятор давления		Brake pressure regulator		Limiteur de pression		Druckregler		Regulador de presión
5			+ 2101-3512120		1		Кронштейн регулятора давления		Bracket, brake pressure regulator		Support de limiteur de pression		Druckreglerhalter		Soporte del regulador de presión
6			+ 2105-3502040		2		Цилиндр колесный заднего тормоза		Rear brake wheel cylinder		Cylindre-récepteur arrière		Radbremszylinder hinten		Cilindro de rueda de freno trasero
7			+ 2101-3506045		5		Скоба		Clamp		Etrier		Klammer		Grapa
8			13824121		4		Болт М6х12 с пружинной шайбой		Bolt M6x12 w/spring washer		Boulon M6x12 avec rondelle élastique		Schraube M6x12 mit Federring		Tornillo M6x12 con arandela elástica
9			10396380		2		Кольцо уплотнительное 12х1,5		Sealing ring 12x1.5		Bague d'étanchéité 12x1,5		Dichtring 12x1,5		Anillo de empaquetadura 12x1,5
10			+ 2101-3506060-01		2		Шланг тормозов передний		Brake hose		Durit avant		Schlauch		Manguera
11			+ 2103-3506040		1		Трубка правая передняя		Front pipe, RH		Tube D avant		Rohr rechts vorne		Tubo der. delantera
12			+ 2103-3506080-10		1		Трубка		Pipe		Tube		Rohr		Tubo
13			+ 2103-3506050		1		Трубка левая передняя		Front pipe, LH		Tube G avant		Rohr links vorne		Tubo izq. delantera
14			13825621		1		Болт М8х16		Bolt M8x16		Boulon M8x16		Schraube M8x16		Tornillo M8x16
15			10115301		2		Скоба		Clamp		Etrier		Klammer		Grapa
16			12605370		3		Шайба 6 стопорная		Lock washer 6		Rondelle d'arrêt 6		Sicherungsscheibe 6		Arandela 6 de fijación
17			15187001		2		Винт 5.6х10 самонарезающий		Self-tapping screw 5.6x10		Vis 5.6x10 taraudeuse		Blechschrabe 5.6x10		Tornillo 5.6x10 autorroscante
18			+ 2101-3506082-10		1		Трубка		Pipe		Tube		Rohr		Tubo
19			+ 2101-3506100		1		Трубка правая задняя		Rear pipe, RH		Tube D arrière		Rohr rechts hinten		Tubo der. trasero
20			15896211		1		Гайка М6		Nut M6		Ecrou M6		Mutter M6		Tuerca M6
21			+ 2101-3506110		1		Трубка левая задняя		Rear pipe, LH		Tube G arrière		Rohr links hinten		Tubo izq. trasero
22			+ 2101-3506091		1		Тройник		T-piece		Raccord en T		T-Stück		Racor en T
23			2101-3506085		1		Шланг тормозов задний		Brake hose		Durit arrière		Bremsleitung		Manguera de freno
24			+ 2101-3506073		3		Скоба		Clamp		Etrier		Klammer		Grapa
25			13824111		2		Болт М6х12 с пружинной шайбой		Bolt M6x12 w/spring washer		Boulon M6x12 avec rondelle élastique		Schraube M6x12 mit Federring		Tornillo M6x12 con arandela elástica
26			+ 2101-3506074-10		1		Кронштейн правый		Bracket, RH		Support D		Haltearm rechts		Soporte der.
26			+ 2101-3506075-10		1		Кронштейн левый		Bracket, LH		Support G		Haltearm links		Soporte izq.
27			+ 2101-3506078		2		Болт перепускной		Union bolt		Boulon de by-pass		Überlaufschraube		Tornillo de paso
28			10284460		4		Прокладка		Gasket		Joint		Dichtring		Junta



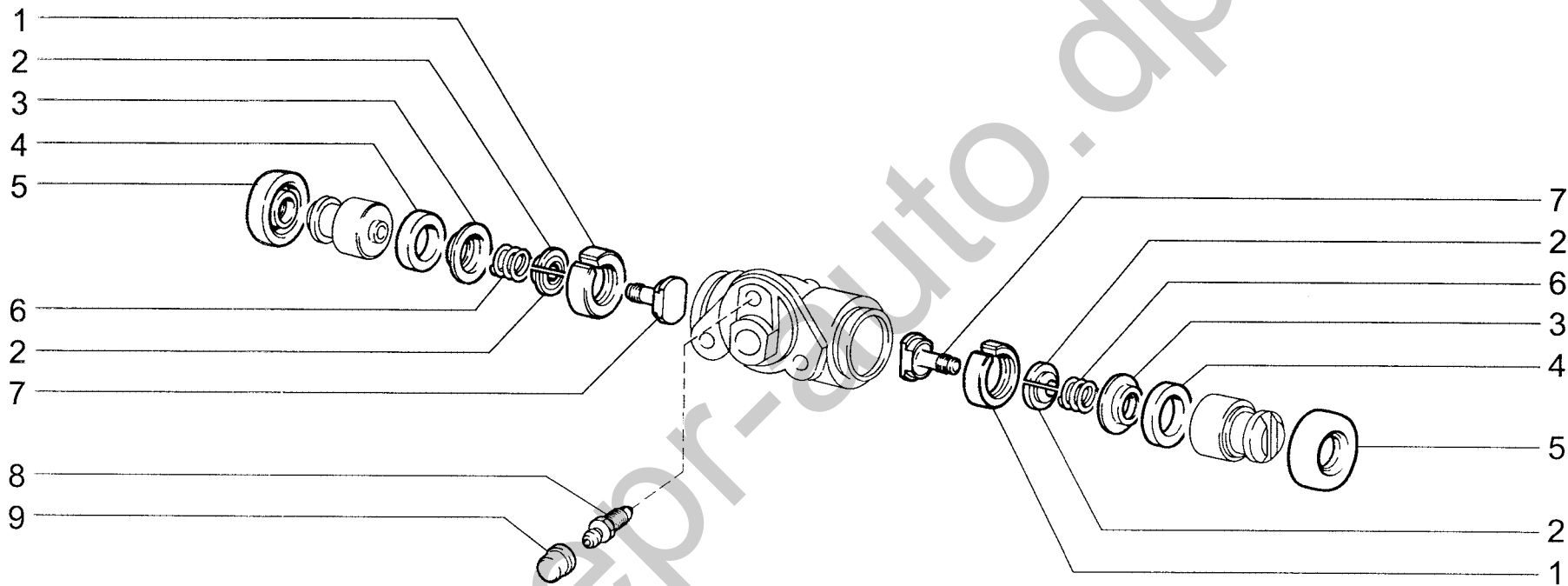
C130	ПРИВОД РЕГУЛЯТОРА ДАВЛЕНИЯ	2107	21074-02
	Pressure regulator actuator	2107-01	
	Commande du limiteur de freinage	2107-20	
	Druckreglerantrieb	21074-01	
	Mando del regulador de presión		

п. It.	№ изв. Notif. N.	Дата Not.Data	Номер детали Part N.	Применяемость Application	Кол. QTY	RUS Наименование	GB Description	F Désignation	D Benennung	E Denominación
1			+ 2101-3512116-01		1	Ось рычага	Shaft, operating rod	Axe de levier	Hebelbolzen	Eje de palanca
2			+ 2101-3512118		1	Чехол защитный корпуса	Boot	Cache-poussière	Gehäuseschutzhülle	Funda protectora
3			+ 2101-3512117		1	Пластина рычага	Lockplate, operating rod	Plaque d'appui	Hebelplatte	Placa de palanca
4			13820021		1	Болт М5х10 с пружинной шайбой	Bolt M5x10 w/spring washer	Boulon M5x10 avec rondelle élastique	Schraube M5x10 mit Federring	Tornillo M5x10 con arandela elástica
5			+ 2101-3512132		1	Серьга рычага привода	Link	Boucle de commande	Schäkel	Estribo de mando
6			+ 2101-3512136		4	Втулка серьги резиновая	Rubber bush	Douille entretoise de boucle	Halterbuchse	Casquillo
7			+ 2101-3512135		2	Втулка распорная серьги	Spacer sleeve	Douille entretoise de boucle	Abstandsbuchse	Casquillo distanciador
8			15896211		2	Гайка М6	Nut M6	Ecrou M6	Mutter M6	Tuerca M6
9			10516470		2	Шайба 6 пружинная	Spring washer 6	Rondelle élastique 6	Federscheibe 6	Arandela 6 elástica
10			10519401		2	Шайба 6	Washer 6	Rondelle 6	Scheibe 6	Arandela 6
11			+ 2101-3512128		1	Обойма опорной втулки	Retainer, mounting bush	Cage de douille d'appui	Buchsenhalter	Collar de casquillo de apoyo
12			+ 2101-3512125		1	Втулка рычага привода	Bush, operating rod	Douille de levier de commande	Betätigungshebelbuchse	Casquillo de la palanca de mando
13			+ 2101-3512122		1	Рычаг упругий привода регулятора 7,5 мм	Operating rod 7.5 mm	Levier élastique de limiteur 7,5 mm	Betätigungshebel Druckregler 7,5 mm d	Palanca flexible de mando de regulador 7,5mm
14			12574211		2	Гайка М6 самоконтрящаяся	Self-locking nut M6	Ecrou autofreiné M6	S.Mutter M6	Tuerca M6 autoblocante
15			10902821		2	Болт М6х30	Bolt M6x30	Boulon M6x30	Schraube M6x30	Tornillo M6x30



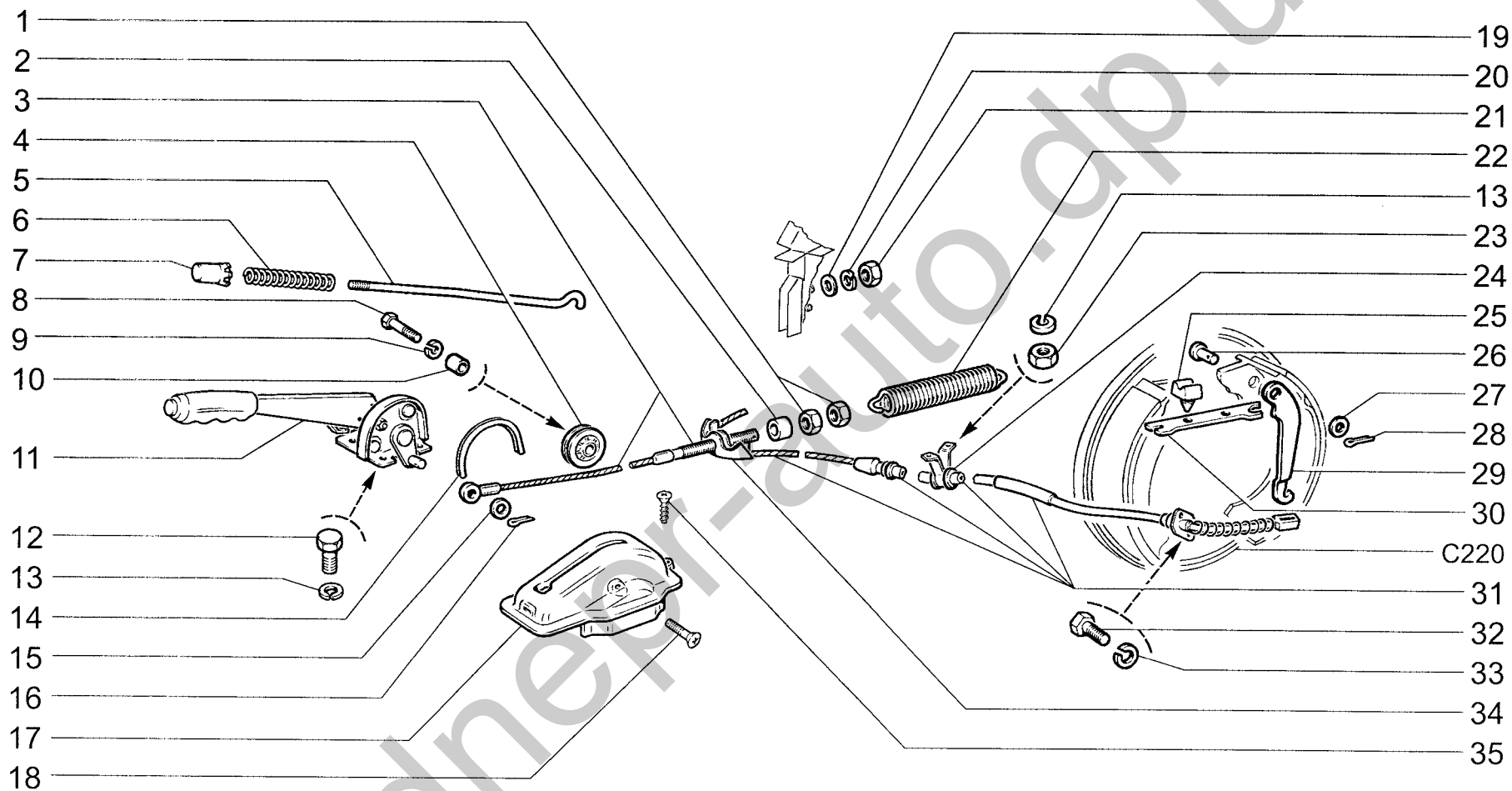
C140	ЦИЛИНДР ГЛАВНЫЙ ГИДРОТОРМОЗОВ	2107	21074-02
	Main brake cylinder	2107-01	
	Maître-cylindre des freins	2107-20	
	Hauptbremszylinder	21074-01	
	Cilindro maestro de frenos hidráulicos		

п. It.	№ изв. Notif. N.	Дата Not.Data	Номер детали Part N.	Применяемость Application	Кол QTY	RUS Наименование	GB Description	F Désignation	D Benennung	E Denominación
1			+ 2101-1602617		1	Пробка	Plug	Bouchon	Stopfen	Tapón
2			+ 2101-1602618		1	Прокладка	Gasket	Joint	Dichtung	Junta
3			+ 2101-3505039		2	Прокладка	Gasket	Joint	Dichtung	Junta
4			+ 2101-3505038		2	Винт стопорный	Stop screw	Vis d'arrêt	Halteschraube	Tornillo de fijación
5			2101-3505032		2	Чашка пружины	Spring cup	Cuvette de ressort	Federschale	Cazoleta del muelle
6			+ 2101-3505031-01		2	Пружина возвратная	Return spring	Ressort de rappel	Rückholfeder	Muelle de retorno
7			+ 2101-3505034		2	Пружина	Spring	Ressort	Feder	Muelle
8			+ 2101-1602516		3	Уплотнитель	Grommet	Joint d'étanchéité	Dichtung	Empaquetadura
9			+ 2101-3505037		2	Втулка распорная	Spacer sleeve	Douille entretoise	Abstandshülse	Casquillo distanciador
10			+ 2101-3505094		2	Шайба стопорная	Lockwasher	Rondelle d'arrêt	Sicherungsblech	Arandela de fijación
11			+ 2101-1602552		2	Штуцер	Union	Raccord	Stutzen	Racor
12			+ 2101-3505092		2	Прокладка штуцера	Gasket	Joint de raccord	Stutzendichtung	Junta del racor
13			+ 2101-3505041		1	Шайба	Washer	Rondelle	Scheibe	Arandela
14			+ 2101-3505033		1	Кольцо уплотнительное	Sealing ring	Bague d'étanchéité	Dichtring	Anillo de empaquetadura



<p>C150</p>	<p>ЦИЛИНДР КОЛЕСНЫЙ ЗАДНЕГО ТОРМОЗА Rear brake wheel cylinder Cylindre récepteur de frein AR Hinterradbremsszylinder Cilindro de ruedas del freno trasero</p>	<p>2107 2107-01 2107-20 21074-01</p>	<p>21074-02</p>
--------------------	--	---	-----------------

п.	№ изв.	Дата	Номер детали	Применяемость	Кол.	RUS	Наименование	GB	Description	F	Désignation	D	Benennung	E	Denominación
It.	Notif. N.	Not.Data	Part N.	Application	QTY										
1			2105-3502043		2		Кольцо		Ring		Bague		Ring		Anillo
2			2105-3502048		4		Сухарь		Retainer		Taquet		Einlegekeil		Chaveta
3			2105-3502054		2		Чашка		Backing cup		Cuvette		Schale		Platillo
4			+ 2101-3502051-01		2		Кольцо уплотнительное		Sealing ring		Bague d'étanchéité		Dichtring		Anillo de empaquetadura
5			+ 2101-3502058-01		2		Колпачок защитный		Protective cap		Capuchon de protection		Gummimanschette		Protector
6			2105-3502053		2		Пружина колесного цилиндра		Spring, wheel cylinder		Ressort de cylindre-récepteur		Radbremszylinderfeder		Muelle del cilindro de la rueda
7			2105-3502044		2		Винт стопорный		Stop screw		Vis d'arrêt		Sperrschraube		Tornillo de fijación
8			+ 2101-1602591		1		Штуцер шланга		Union, hose		Raccord de durit		Schlauchstutzen		Racor de tubo flexible
9			2101-1602592		1		Колпачок штуцера		Cap, union		Capuchon de raccord		Kappe		Casquete de racor



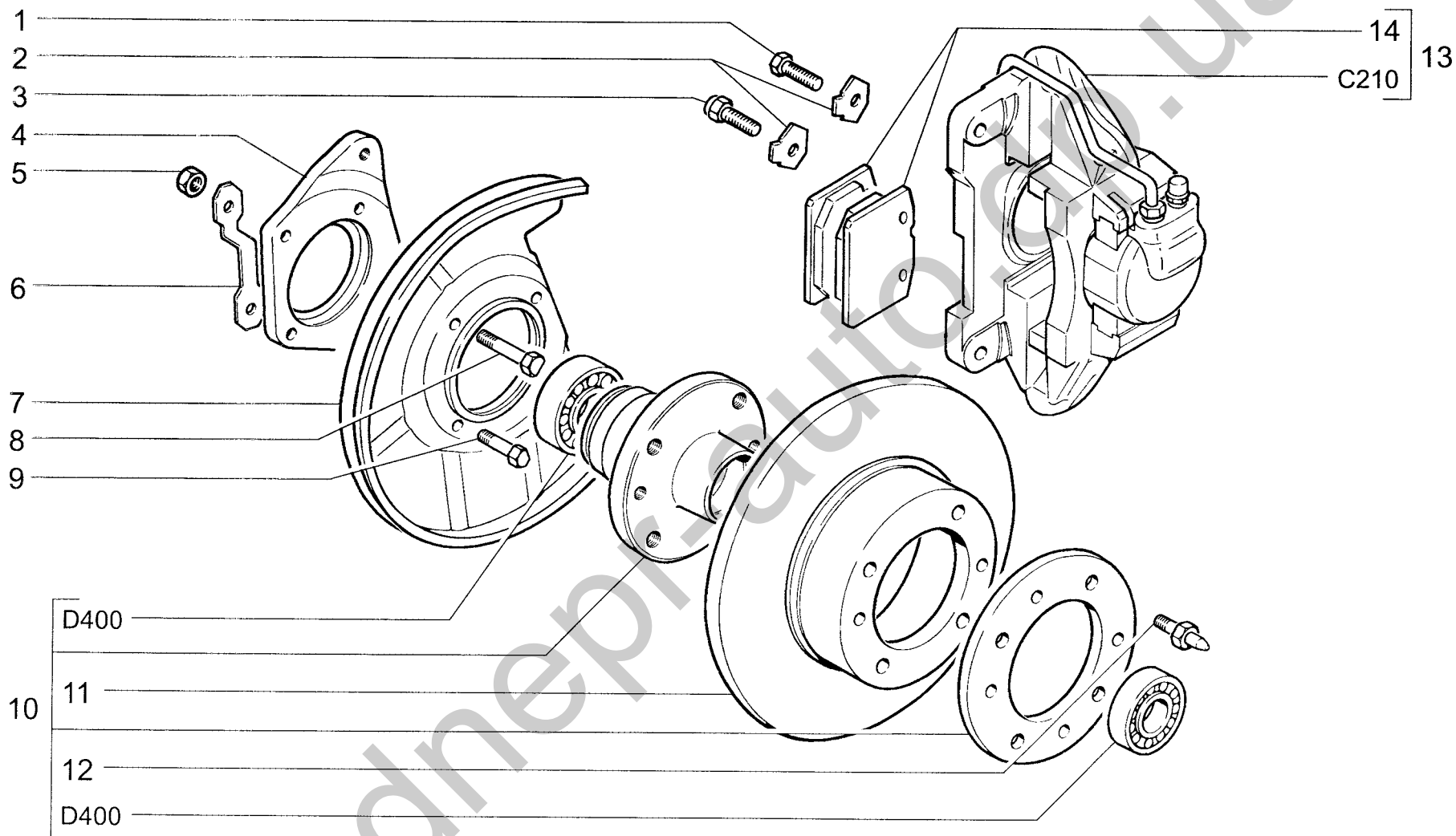
C170

ПРИВОД СТОЯНОЧНОГО ТОРМОЗА
 Parking brake drive
 Commande de frein de stationnement
 Feststellbremsbetätigung
 Mando del freno de estacionamiento

2107
2107-01
2107-20
21074-01

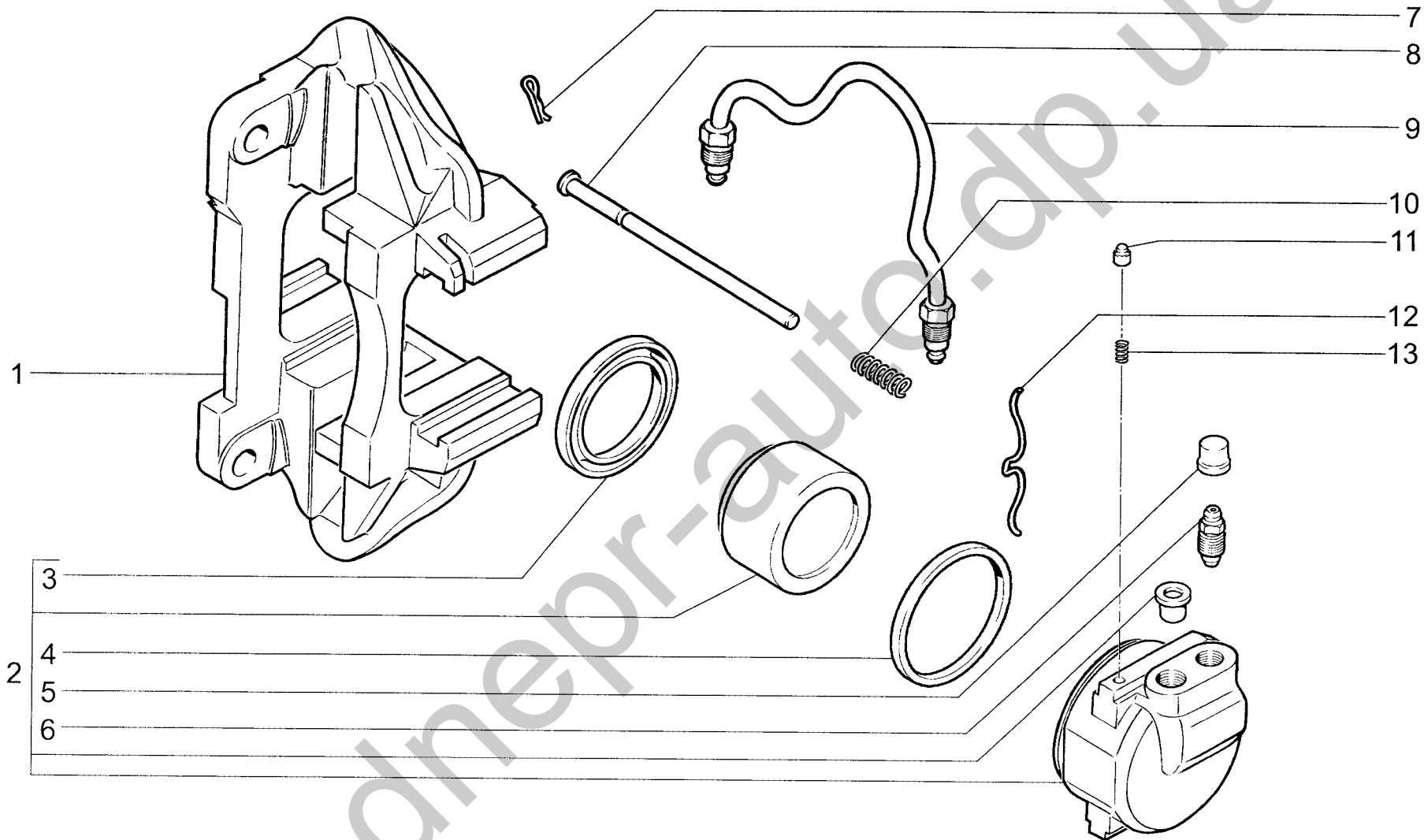
21074-02

п.	№ изв.	Дата	Номер детали	Применяемость	Кол.	RUS	Наименование	GB	Description	F	Désignation	D	Benennung	E	Denominación
lt.	Notif. N.	Not.Data	Part N.	Application	QTY										
1			16102311		2		Гайка М8 низкая		Thin nut M8		Ecrou bas M8		Flachmutter M8		Tuerca M8 baja
2			+ 2101-3508076		1		Втулка наконечника		Sleeve, cable end		Douille d'embout		Endstückbuchse		Casquillo del terminal
3			+ 2101-3508068		1		Трос ручного тормоза		Handbrake cable		Câble de frein à main		Handbremsseil		Cable de freno manual
4			2101-3508065		1		Ролик		Roller		Galet		Rolle		Rodillo
5			2101-3508028		1		Тяга собачки		Link rod, pawl		Tige de cliquet		Sperrklinkenstange		Tirante del gatillo
6			2108-3508036-10		1		Пружина тяги		Spring		Ressort de tige		Betätigungsfeder		Muelle del tirante
7			+ 2110-3508039		1		Кнопка рычага		Button, handbrake lever		Bouton de levier		Hebelknopf		Botón de palanca
8			16043821		1		Болт М8х30		Bolt M8x30		Boulon M8x30		Schraube M8x30		Tornillo M8x30
9			10516670		1		Шайба 8 пружинная		Spring washer 8		Rondelle élastique 8		Federscheibe 8		Arandela 8 elástica
10			+ 2101-3508066		1		Втулка ролика		Bush, roller		Douille de galet		Buchse		Buje del rodillo
11			+ 2103-3508012-01		1		Рычаг привода ручного тормоза		Handbrake lever		Levier de commande de frein à main		Handbremshebel		Palanca de freno de mano
12			10902121		4		Болт М6х14		Bolt M6x14		Boulon M6x14		Schraube M6x14		Tornillo M6x14
13			10516470		8		Шайба 6 пружинная		Spring washer 6		Rondelle élastique 6		Federscheibe 6		Arandela 6 elástica
14			2103-3508041		1		Уплотнитель		Seal		Joint d'étanchéité		Dichtung		Empaquetadura
15			10519601		1		Шайба 8		Washer 8		Rondelle 8		Scheibe 8		Arandela 8
16			10734201		1		Шплинт 2х15		Split pin 2x15		Goupille 2x15		Splint 2x15		Clavija 2x15
17			2103-3508040		1		Чехол защитный		Cover boot		Cache-plastique		Schutzhülle		Funda protectora
18			13309105		1		Винт М4х14		Screw M4x14		Vis M4x14		Schraube M4x14		Tornillo M4x14
19			12646701	(Exp)	2		Шайба 8		Washer 8		Rondelle 8		Scheibe 8		Arandela 8
20			10516670	(Exp)	2		Шайба 8 пружинная		Spring washer 8		Rondelle élastique 8		Federscheibe 8		Arandela 8 elástica
21			16100811	(Exp)	2		Гайка М8		Nut M8		Ecrou M8		Mutter M8		Tuerca M8
22			+ 2101-3508078		1		Пружина оттяжная		Return spring		Ressort de rappel		Rückholfeder		Muelle
23			15896211		4		Гайка М6		Nut M6		Ecrou M6		Mutter M6		Tuerca M6
24			+ 2101-3508210		2		Скоба троса		Clip, cable		Etrier de câble		Seilzugbügel		Grapa de cable
25			+ 2101-3507037		4		Подушка планки		Expander strut		Coussinet		Spreizleistengummi		Tope de la placa
26			+ 2101-3507038		2		Ось рычага		Lever shaft		Axe de levier		Hebelbolzen		Eje de palanca
27			12638601		2		Шайба 10		Washer 10		Rondelle 10		Scheibe 10		Arandela 10
28			10734301		2		Шплинт 2х20		Split pin 2x20		Goupille 2x20		Splint 2x20		Clavija 2x20
29			+ 2101-3507034		1		Рычаг правый		Lever, RH		Levier D		Hebel rechts		Palanca der.
29			+ 2101-3507035		1		Рычаг левый		Lever, LH		Levier G		Hebel links		Palanca izq.
30			+ 2101-3507036		2		Планка разжимная		Expander strut		Expandeur		Spreizleiste		Placa de separación
31			+ 2101-3508180	~	1		Трос ручного тормоза		Handbrake cable		Câble de frein à main		Handbremsseil		Cable de freno manual
31			+ 2101-3508180-01	~	1		Трос ручного тормоза		Handbrake cable		Câble de frein à main		Handbremsseil		Cable de freno manual
31			+ 2101-3508180-03	~	1		Трос ручного тормоза		Handbrake cable		Câble de frein à main		Handbremsseil		Cable de freno manual
32			10977611		4		Болт М5х12		Bolt M5x12		Boulon M5x12		Schraube M5x12		Tornillo M5x12
33			11195470		4		Шайба 5 пружинная		Spring washer 5		Rondelle élastique 5		Federscheibe 5		Arandela 5 elástica
34			+ 2101-3508075		1		Уравнитель троса		Cable equalizer		Palonnier de frein		Bremsausgleicher		Equilibrador del cable
35			17680607		1		Винт самонарезающий		Self-tapping screw		Vis taraudeuse		Blechschrabe		Tornillo autorroscante



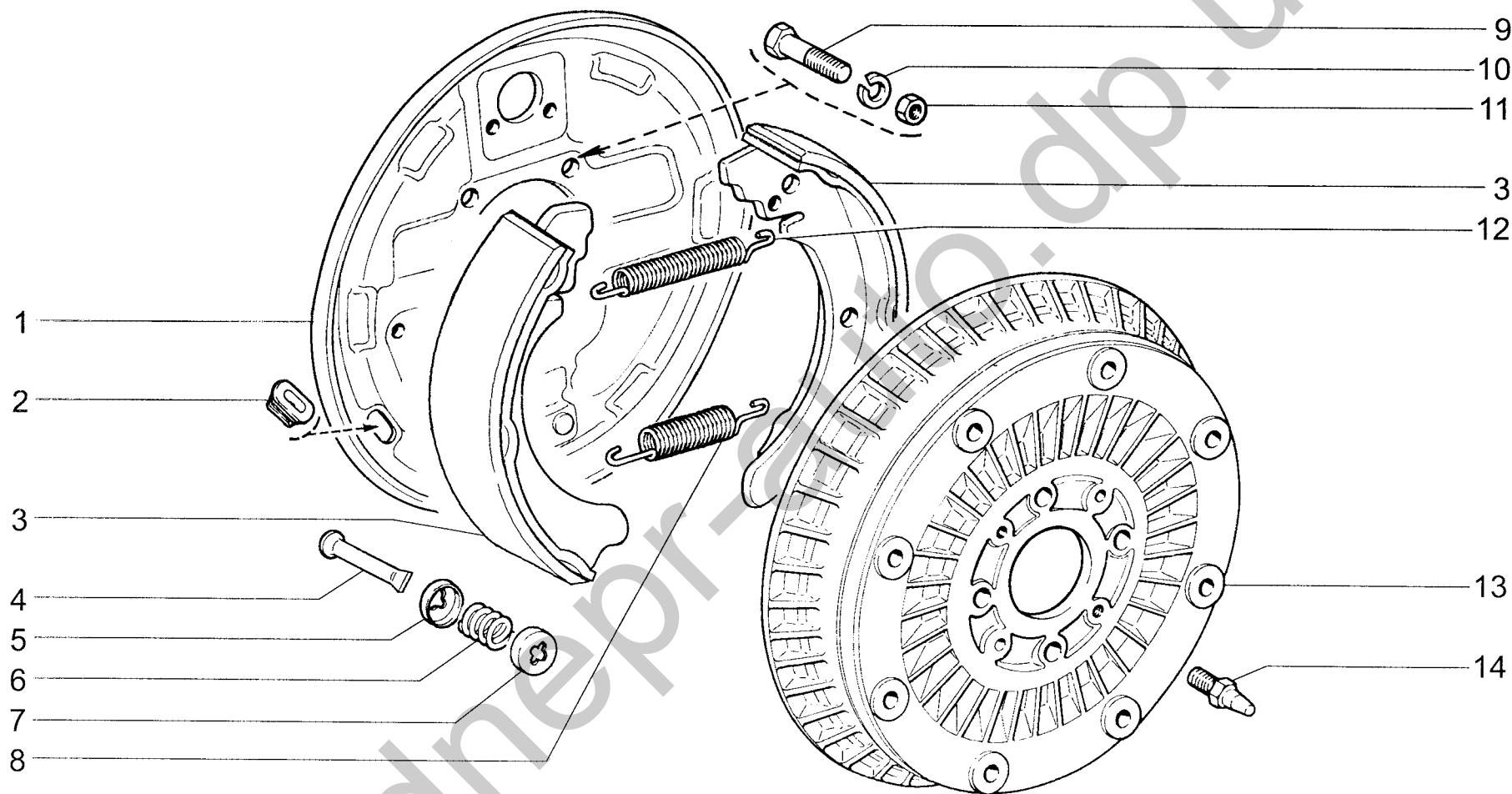
C200	ТОРМОЗА ПЕРЕДНИЕ	2107	21074-02
	Front brakes Freins avant Vorderradbremse Frenos delanteros	2107-01 2107-20 21074-01	

п.	№ изв.	Дата	Номер детали	Применяемость	Кол.	RUS	Наименование	GB	Description	F	Désignation	D	Benennung	E	Denominación
It.	Notif. N.	Not.Data	Part N.	Application	QTY										
1			15970721		2		Болт М10х1,25х25		Bolt M10x1.25x25		Boulon M10x1,25x25		Schraube M10x1,25x25		Tornillo M10x1,25x25
2			+ 2101-3501037		4		Пластина стопорная		Lockplate		Plaque d'arrêt		Sicherungsplatte		Placa de fijación
3			+ 2101-3501190		2		Болт		Bolt		Boulon		Schraube		Tornillo
4			+ 2101-3501020		1		Кронштейн суппорта		Caliper bracket		Support d'étrier		Bremsträger		Soporte
4			+ 2101-3501025		1		Кронштейн суппорта		Caliper bracket		Support d'étrier		Bremsträger		Soporte
5			12164721		8		Гайка М10х1,25		Nut M10x1.25		Ecrou M10x1,25		Mutter M10x1,25		Tuerca M10x1,25
6			+ 2101-3001040		4		Пластина стопорная		Retaining plate		Plaque d'arrêt		Sicherungsblech		Placa de fijación
7			+ 2101-3501146		1		Кожух защитный правый		Splash guard, RH		Tôle de protection D		Abdeckplatte, rechts		Protector der.
7			+ 2101-3501147		1		Кожух защитный левый		Splash guard, LH		Tôle de protection G		Abdeckplatte, links		Protector izq.
8			+ 2101-3001037		4		Болт рычага		Bolt, lever		Boulon de levier		Hebelschraube		Tornillo de palanca
9			+ 2101-3001038		4		Болт		Bolt		Boulon		Schraube		Tornillo
10			+ 2101-3103002		2		Ступица переднего колеса		Hub, front roadwheel		Moyeu de roue avant		Vorderradnabe		Cubo de rueda delantera
11			2101-3501070		2		Диск переднего тормоза		Front brake disc		Disque de frein avant		Bremsscheibe, vorne		Disco del freno delantero
12			+ 2101-3101082		4		Штифт направляющий		Guide pin		Cheville de guidage		Führungsstift		Pasador de gula
13			+ 2101-3501010-02		1		Тормоз передний правый		RH front brake		Frein avant D		Vorderradbremse rechts		Freno delantero der.
13			+ 2101-3501011-02		1		Тормоз передний левый		LH front brake		Frein avant G		Vorderradbremse links		Freno delantero izq.
14			+ 2101-3501090-02		3		Колодка переднего тормоза		Front brake pad		Plaquette de frein avant		Bremsbacke, vorne		Pastilla del freno delantero



<p>C210</p>	<p>СУППОРТЫ ПЕРЕДНИХ ТОРМОЗОВ Front brakes calipers Etriers de freins avant Bremssattel Suportes de los frenos delanteros</p>	<p>2107 2107-01 2107-20 21074-01</p>	<p>21074-02</p>
--------------------	--	---	------------------------

п.	№ изв.	Дата	Номер детали	Применяемость	Кол.	RUS	Наименование	GB	Description	F	Désignation	D	Benennung	E	Denominación
It.	Notif. N.	Not.Data	Part N.	Application	QTY										
1			+ 2101-3501016		1		Суппорт правый		RH caliper		Etrier de frein D		Bremssattel rechts		Soporte der.
1			+ 2101-3501017		1		Суппорт левый		LH caliper		Etrier de frein G		Bremssattel links		Soporte izq.
2			+ 2101-3501180		1		Цилиндр внешний правый		Outer cylinder, RH		Cylindre-récepteur extérieur D		Zylinder außen rechts		Cilindro exterior der.
2			+ 2101-3501181		1		Цилиндр внешний левый		Outer cylinder, LH		Cylindre-récepteur extérieur G		Zylinder außen links		Cilindro exterior izq.
2			+ 2101-3501182		1		Цилиндр внутренний правый		Inner cylinder, RH		Cylindre-récepteur intérieur D		Zylinder innen rechts		Cilindro interior der.
2			+ 2101-3501183		1		Цилиндр внутренний левый		Inner cylinder, LH		Cylindre-récepteur intérieur G		Zylinder innen links		Cilindro interior izq.
3			+ 2101-3501058		4		Колпачок защитный		Protective cap		Cache-poussière		Gummimanschette		Casquete de protección
4			+ 2101-3501051		4		Кольцо уплотнительное		Sealing ring		Bague d'étanchéité		Dichtring		Anillo de empaquetadura
5			2101-1602592		2		Колпачок штуцера		Cap, union		Capuchon de raccord		Kappe		Casquete de racor
6			+ 2101-1602591		2		Штуцер шланга		Union, hose		Raccord de durit		Schlauchstutzen		Racor de tubo flexible
7			+ 2101-3501133		4		Шплинт		Split pin		Goupille		Splint		Clavija
8			+ 2101-3501132		4		Палец направляющий		Guide pin		Colonnette		Führungsbolzen		Perno de gula
9			+ 2101-3501085-01		1		Трубка соединительная левая		Connecting pipe, LH		Tube de liaison G		Verbindungsrohr, links		Tubo de unión der.
9			+ 2101-3501086-01		1		Трубка соединительная правая		Connecting pipe, RH		Tube de liaison D		Verbindungsrohr, rechts		Tubo de unión der.
10			+ 2101-3501136		4		Пружина		Spring		Ressort		Feder		Muelle
11			+ 2101-3501059		4		Фиксатор		Detent		Vis de butée		Riegelknopf		Fijador
12			+ 2101-3501035		4		Пружина		Spring		Ressort		Feder		Muelle
13			+ 2101-3501060		4		Пружина		Spring		Ressort		Feder		Muelle



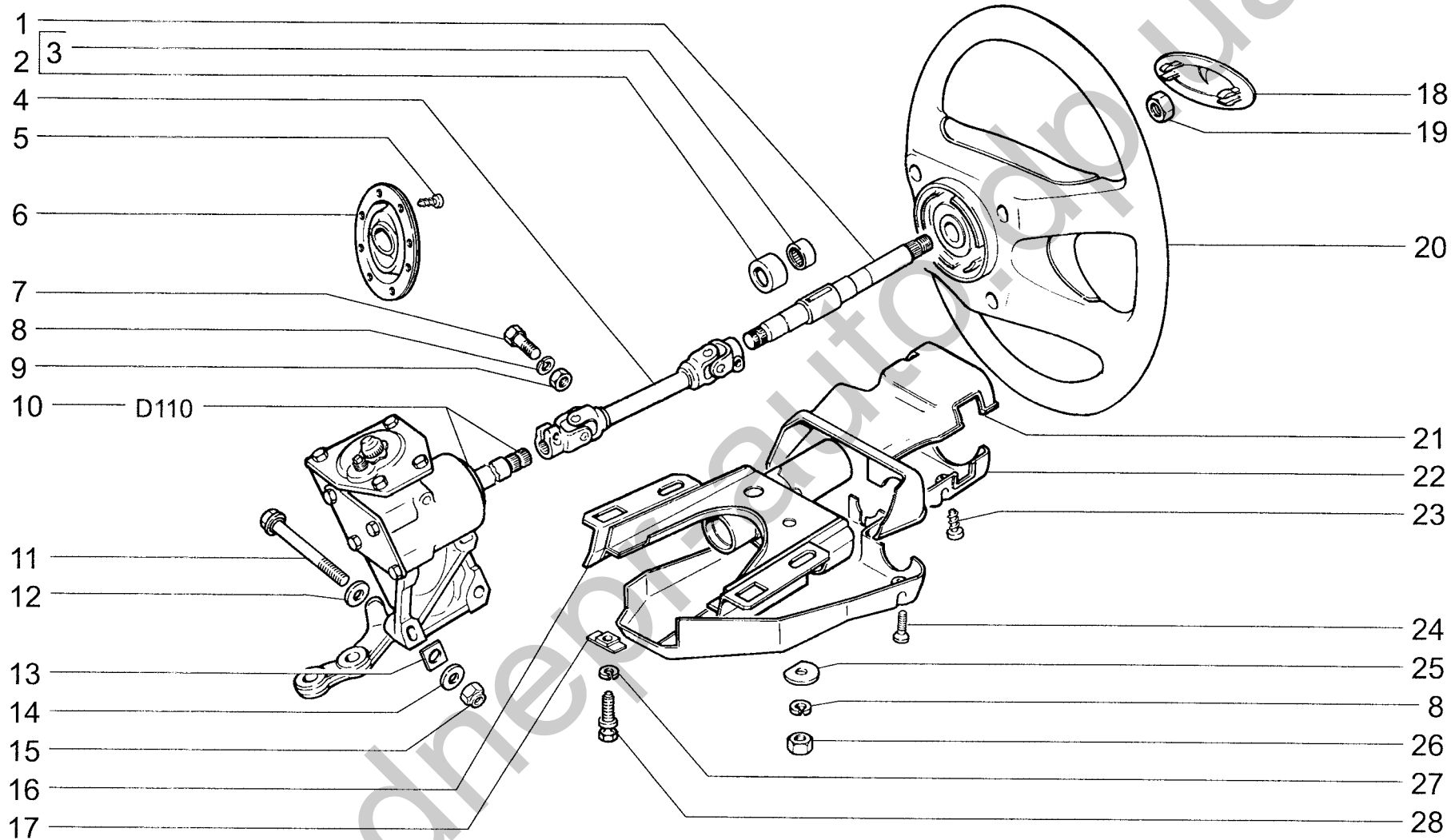
C220

ТОРМОЗА ЗАДНИЕ
 Rear brakes
 Freins arrière
 Hinterradbremse
 Frenos traseros

2107
 2107-01
 2107-20
 21074-01

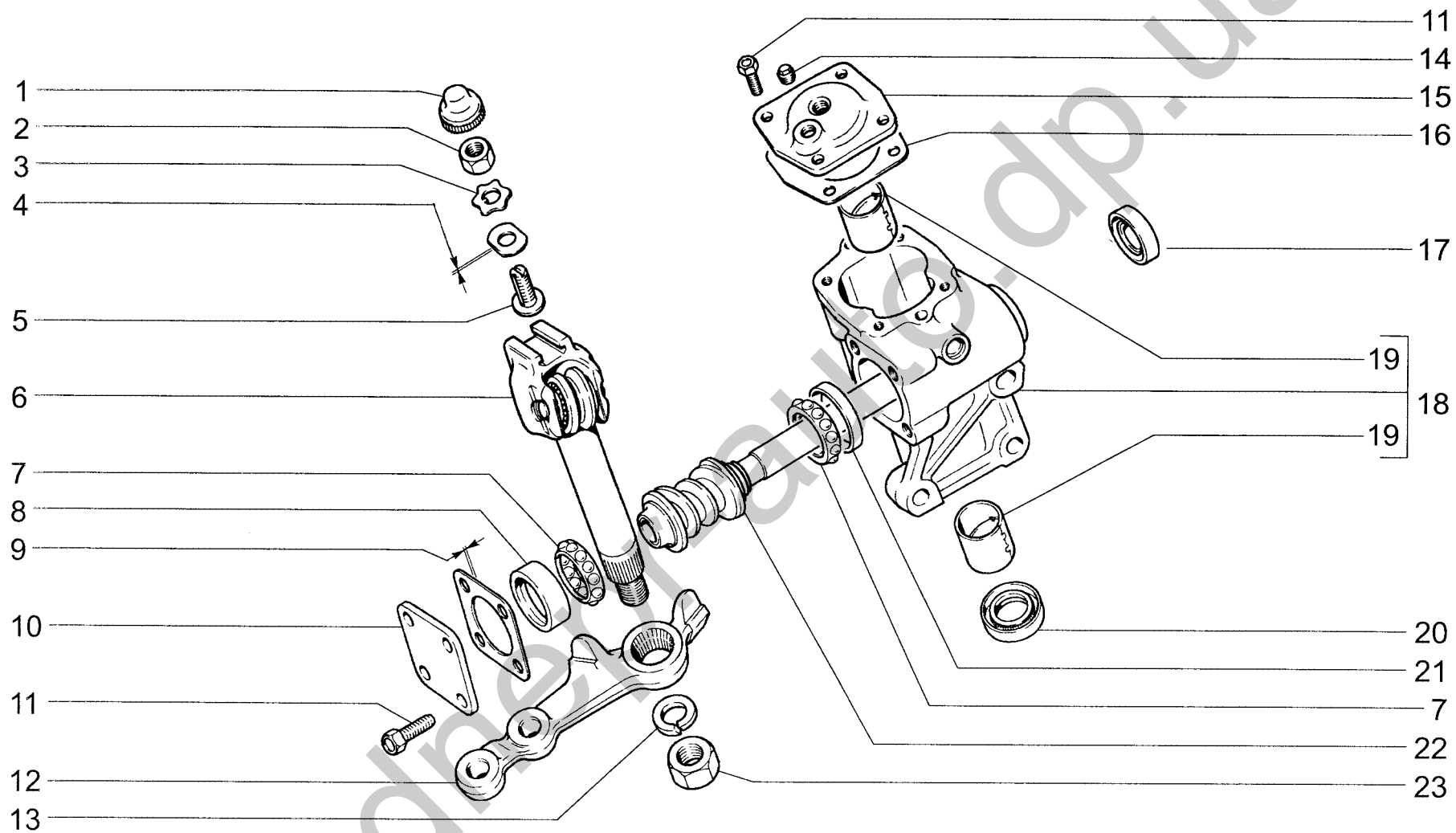
21074-02

п. It.	№ изв. Notif. N.	Дата Not.Data	Номер детали Part N.	Применяемость Application	Кол. QTY	RUS Наименование	GB Description	F Désignation	D Benennung	E Denominación
1			+ 2105-3502012-10		1	Щит заднего тормоза правый	RH brake backplate	Flasque D de frein arrière	Bremsschild, rechts	Plato de freno der.
1			+ 2105-3502013-10		1	Щит заднего тормоза левый	LH brake backplate	Flasque G de frein arrière	Bremsschild, links	Plato de freno izq.
2			+ 2108-3502019-01		2	Заглушка щита	End plug	Obturateur	Stopfen	Obturador
3			+ 2101-3502090-02		4	Колодка тормозная с накладкой	Brake shoe and lining	Segment de frein avec garniture	Bremsbacke mit Belag	Zapata de freno con pastilla
4			+ 2101-3502100		4	Стойка колодки	Steady post, shoe	Colonnnette	Anschlag f. Bremsbacken-Axialversatz	Montante de zapata
5			+ 2101-3502103		4	Чашка внутренняя	Cap, inner	Cuvette intérieur	Innenschale	Platillo interior
6			+ 2101-3502102		4	Пружина	Spring	Ressort	Feder	Muelle
7			+ 2101-3502104		4	Чашка наружная	Cap, outer	Cuvette extérieur	Außenschale	Platillo exterior
8			+ 2101-3502038		2	Пружина нижняя	Lower spring	Ressort inférieur	Rückholfeder, unten	Muelle inferior
9			+ 2101-3502112		4	Болт	Bolt	Boulon	Schraube	Tornillo
9			+ 2101-3502113		4	Болт	Bolt	Boulon	Schraube	Tornillo
10			10516870		8	Шайба 10 пружинная	Spring washer 10	Rondelle élastique 10	Federscheibe 10	Arandela 10 elástica
11			12164711		8	Гайка M10x1,25	Nut M10x1.25	Ecrou M10x1,25	Mutter M10x1,25	Tuerca M10x1,25
12			+ 2101-3502035		2	Пружина верхняя	Upper spring	Ressort supérieur	Rückholfeder, oben	Muelle superior
13			2101-3502070		2	Барабан тормозной	Brake drum	Tambour de frein	Bremstrommel	Tambor del freno
14			2101-3101082		4	Штифт направляющий	Guide pin	Cheville de guidage	Führungsstift	Pasador de gula



<p>D100</p>	<p>МЕХАНИЗМ РУЛЕВОЙ Steering mechanism Mécanisme de direction Lenkung Mecanismo de dirección</p>	<p>2107 2107-01 2107-20 21074-01</p>	<p>21074-02</p>
--------------------	---	---	------------------------

п.	№ изв.	Дата	Номер детали	Применяемость	Кол.	RUS	Наименование	GB	Description	F	Désignation	D	Benennung	E	Denominación
It.	Notif. N.	Not.Data	Part N.	Application	QTY										
1			+ 2105-3401160		1		Вал рулевого управления		Steering shaft		Arbre de direction		Lenkspindel		Arbol de dirección
2			+ 2105-3401120		2		Подшипник в сборе		Bearing		Roulement		Lager		Cojinete
3			+ 2105-3401126		2		Подшипник		Bearing		Roulement		Lager		Cojinete
4			+ 2103-3401092-10		1		Вал промежуточный		Intermediate shaft		Arbre intermédiaire		Zwischenwelle		Arbol intermedio
5			17669001		3		Винт самонарезающий		Self-tapping screw		Vis taraudeuse		Blechschraube		Tornillo autorroscante
6			2103-3401165		1		Уплотнитель вала		Seal		Joint d'étanchéité d'arbre		Dichtung		Empaquetadura de árbol
7			16042631		2		Болт М8х35		Bolt M8x35		Boulon M8x35		Schraube M8x35		Tornillo M8x35
8			10516670		4		Шайба 8 пружинная		Spring washer 8		Rondelle élastique 8		Federscheibe 8		Arandela 8 elástica
9			16100821		2		Гайка М8		Nut M8		Ecrou M8		Mutter M8		Tuerca M8
10			+ 2105-3400010		1		Механизм рулевой		Steering		Direction		Lenkgetriebe		Mecanismo de dirección
11			+ 2101-3401155		3		Болт		Bolt		Boulon		Schraube		Tornillo
12			12638601		2		Шайба 10		Washer 10		Rondelle 10		Scheibe 10		Arandela 10
13			+ 2101-3401150		*		Шайба регулировочная		Adjuster shim		Rondelle de calage		Einstellscheibe		Arandela de regulación
14			23767491		3		Шайба 10		Washer 10		Rondelle 10		Scheibe10		Arandela 10
15			12574511		3		Гайка М10х1,25 самоконтрящаяся		Self-locking nut M10x1.25		Ecrou autofreiné M10x1,25		S.Mutter M10x1,25		Tuerca M10x1,25
16			+ 2105-3403010-10		1		Кронштейн рулевого вала		Steering shaft bracket		Support d'arbre de direction		Lenkspindelrohr		Soporte de dirección
17			+ 2103-3403044		2		Пластина		Plate		Plaque		Platte		Placa
18			+ 21213-3402070		1		Эмблема руля		Steering wheel logo		Emblème de volant		Auflage		Embellededor
19			10791411		1		Гайка М16х1,5 низкая		Thin nut M16x1.5		Ecrou bas M16x1,5		Flachmutter M16x1,5		Tuerca M16x1,5 baja
20			+ 21213-3402012		1		Колесо рулевое		Steering wheel		Volant de direction		Lenkrad		Volante de dirección
21			+ 2105-3403070		1		Кожух верхний		Upper column shroud		Capot supérieur		Deckel, oben		Cubierta superior
22			+ 2105-3403072-01		1		Кожух нижний		Lower column shroud		Capot inférieur		Deckel, unten		Cubierta inferior
23			17671101		1		Винт самонарезающий		Self-tapping screw		Vis taraudeuse		Blechschraube		Tornillo autorroscante
24			13311201		4		Винт М5х20		Screw M5x20		Vis M5x20		Schraube M5x20		Tornillo M5x20
25			+ 2103-3403048		2		Шайба плоская		Flat washer		Rondelle plate		Flachscheibe		Arandela plana
26			16100811		2		Гайка М8		Nut M8		Ecrou M8		Mutter M8		Tuerca M8
27			10516470		2		Шайба 6 пружинная		Spring washer 6		Rondelle élastique 6		Federscheibe 6		Arandela 6 elástica
28			+ 2101-3704324-10		2		Болт М6		Bolt M6		Boulon M6		Schraube M6		Tornillo M6



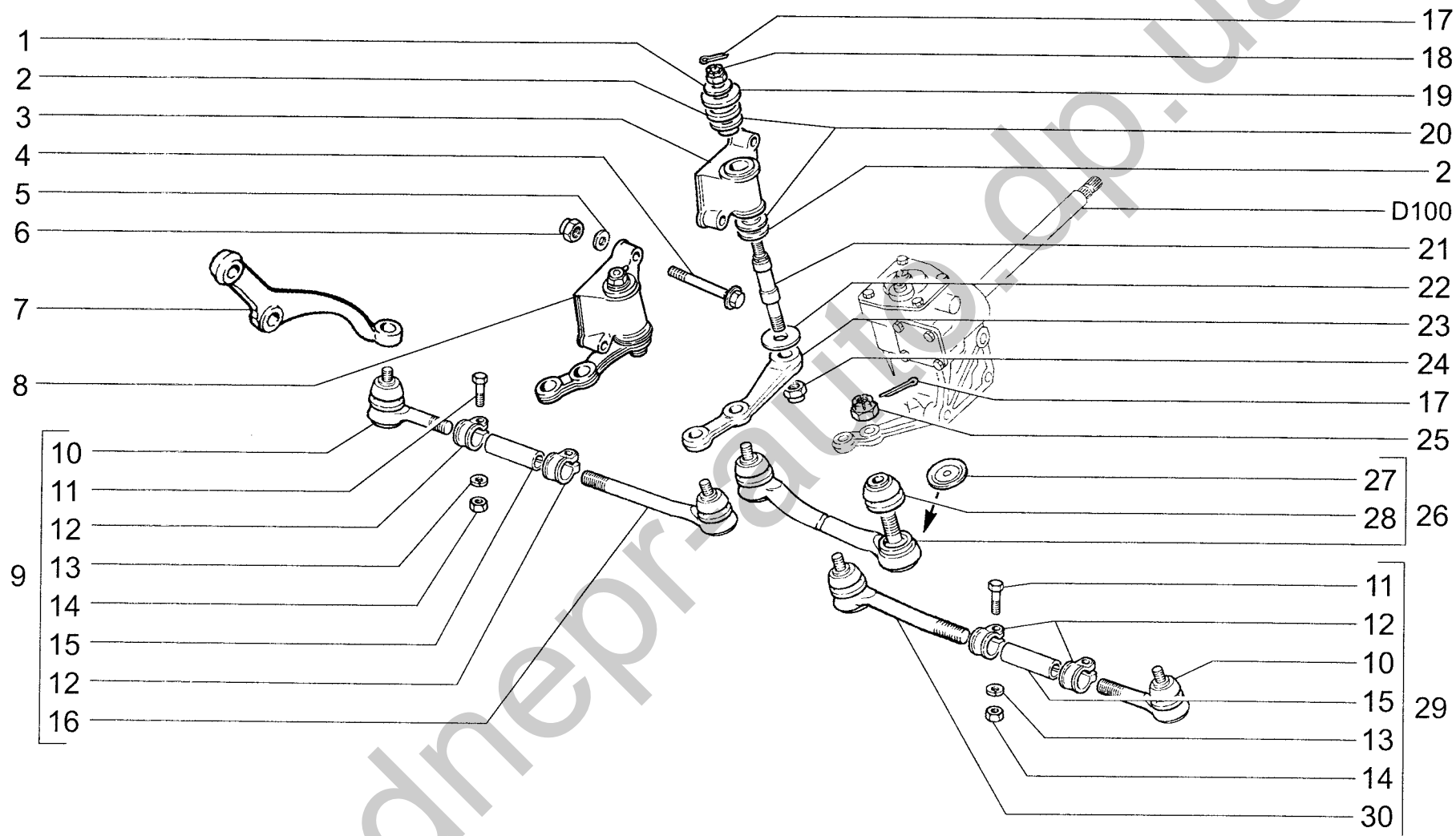
D110

РЕДУКТОР РУЛЕВОГО МЕХАНИЗМА
 Steering mechanism reducer
 Boîtier de direction
 Lenkgetriebe
 Reductor del mecanismo de dirección

2107
 2107-01
 2107-20
 21074-01

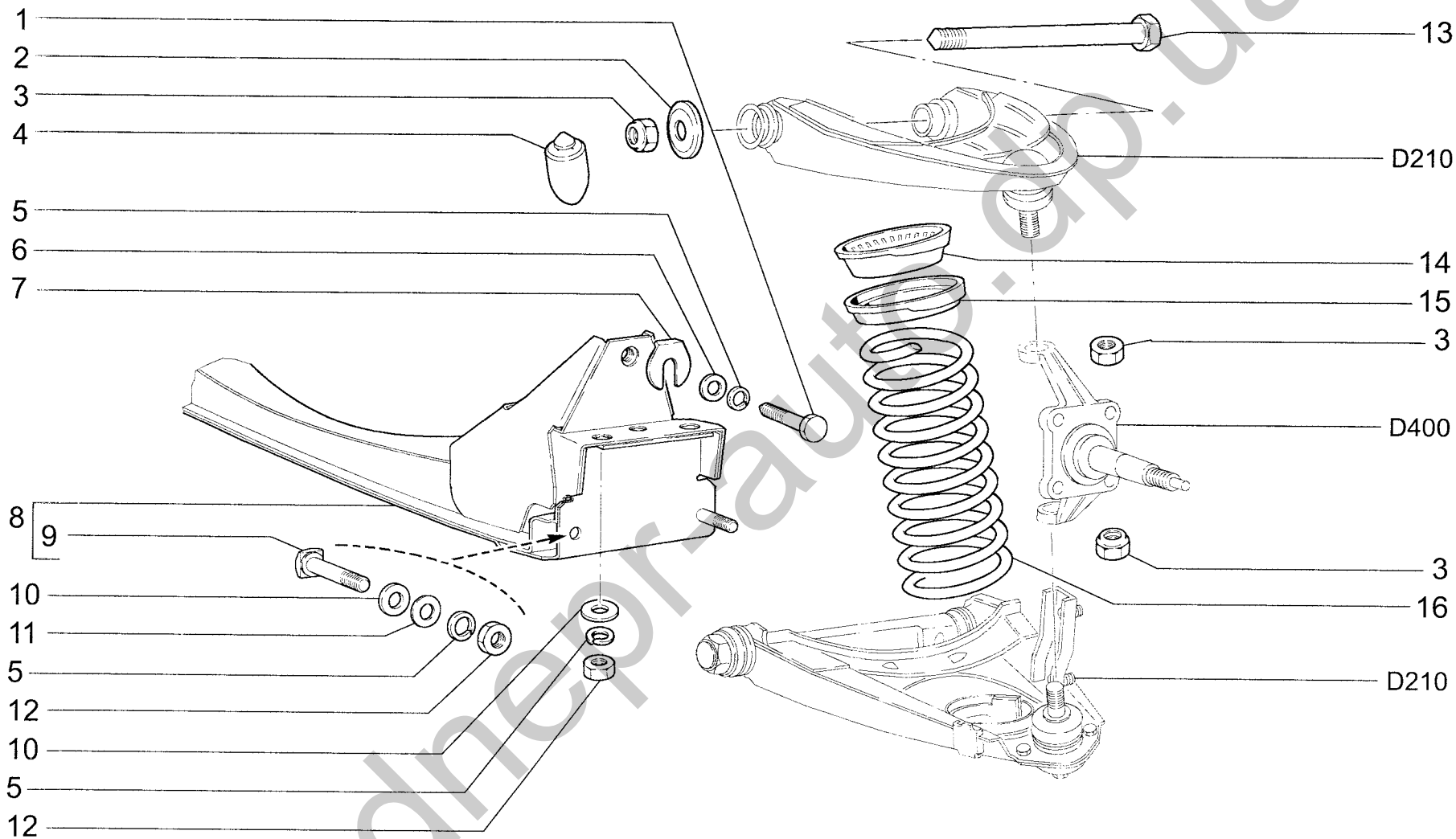
21074-02

п. It.	№ изв. Notif. N.	Дата Not.Data	Номер детали Part N.	Применяемость Application	Кол QTY	RUS Наименование	GB Description	F Désignation	D Benennung	E Denominación
1			+ 21213-3401061		1	Колпачок уплотнительный	Sealing cap	Capuchon d'étanchéité	Dichtkappe	Casquete de junta
2			10791211		1	Гайка M12x1,5 низкая	Thin nut M12x1,5	Ecrou bas M12x1,5	Flachmutter M12x1,5	Tuerca M12x1,5 baja
3			+ 2101-3401082		1	Шайба стопорная	Lockwasher	Rondelle d'arrêt	Sicherungsblech	Arandela de fijación
4			+ 2101-3401141-01		*	Пластина регулировочного винта 1,95 мм	Adjuster screw plate, 1.95 mm	Cale de vis de réglage 1,95 mm	Stellschraubenblech 1,95 mm	Placa de tornillo de regulación 1,95 mm
4			+ 2101-3401142-01		*	Пластина регулировочного винта 2,00 мм	Adjuster screw plate, 2.00 mm	Cale de vis de réglage 2,00 mm	Stellschraubenblech 2,00 mm	Placa de tornillo de regulación 2,00 mm
4			+ 2101-3401143-01		*	Пластина регулировочного винта 2,05 мм	Adjuster screw plate, 2.05 mm	Cale de vis de réglage 2,05 mm	Stellschraubenblech 2,05 mm	Placa de tornillo de regulación 2,05 mm
4			+ 2101-3401146-01		*	Пластина регулировочного винта 2,20 мм	Adjuster screw plate, 2.20 mm	Cale de vis de réglage 2,20 mm	Stellschraubenblech 2,20 mm	Placa de tornillo de regulación 2,20 mm
4			+ 2101-3401190-01		*	Пластина регулировочного винта 1,975 мм	Adjuster screw plate, 1.975 mm	Cale de vis de réglage 1,975 mm	Stellschraubenblech 1,975 mm	Placa de tornillo de regulación 1,975 mm
5			+ 2101-3401063		1	Винт регулировочный	Adjustment screw	Vis de réglage	Stellschraube	Tornillo de regulación
6			+ 2105-3401060		1	Вал сошки	Drop arm shaft	Arbre porte-galet	Lenkwelle	Arbol brazo
7			+ 2101-3401129	~	2	Сепаратор с шариками	Cage and balls	Cage avec billes	Kugelkäfig	Jaula con bolas
7			+ 2101-3401129-01	~	2	Сепаратор с шариками	Cage and balls	Cage avec billes	Kugelkäfig	Jaula con bolas
7			+ 2101-3401129-02	~	2	Сепаратор с шариками	Cage and balls	Cage avec billes	Kugelkäfig	Jaula con bolas
8			+ 2101-3401123		1	Кольцо нижнего подшипника	Race, lower bearing	Bague de roulement inférieur	Unterer Lagerring	Anillo del cojinete inferior
9			+ 2101-3401055		*	Прокладка регулировочная 0,1 мм	Adjuster gasket, 0.1 mm	Cale de réglage 0,1 mm	Einstelldichtung 0,1 mm	Junta de regulación 0,1 mm
9			+ 2101-3401056		*	Прокладка регулировочная 0,15 мм	Adjuster gasket, 0.15 mm	Cale de réglage 0,15 mm	Einstelldichtung 0,15 mm	Junta de regulación 0,15 mm
9			+ 2101-3401058		*	Прокладка регулировочная	Adjuster gasket	Cale de réglage	Einstelldichtung	Junta de regulación
9			+ 2101-3401059		*	Прокладка регулировочная	Adjuster gasket	Cale de réglage	Einstelldichtung	Junta de regulación
10			+ 2101-3401057		1	Крышка картера нижняя	Lower cover	Couvercle inférieur de boîtier de direction	Unterer Gehäusedeckel	Tapa del carter inferior
11			+ 2101-3401018		8	Винт	Screw	Vis	Schraube	Tornillo
12			+ 2101-3401090		1	Сошка	Drop arm	Porte-galet	Lenkstockhebel	Brazo de dirección
13			10517470		1	Шайба 20 пружинная	Spring washer 20	Rondelle élastique 20	Federscheibe 20	Arandela 20 elástica
14			14324111		1	Пробка 12x1,5 коническая	Tapered plug 12x1.5	Bouchon conique 12x1,5	Verschlußschraube mit Kegelgewinde 12x1,5	Tapón cónico 12x1,5
15			+ 2101-3401047		1	Крышка картера верхняя	Cover, upper	Couvercle supérieur de boîtier de direction	Oberer Gehäusedeckel	Tapa del carter superior
16			+ 2101-3401054		1	Прокладка верхней крышки	Gasket, upper cover	Joint de couvercle supérieur	Dichtung obere Gehäusedeckel	Junta de la tapa superior
17			+ 2101-3401026		1	Сальник червяка	Oil seal, worm	Garniture d'étanchéité de vis sans fin	Schneckenichtring	Retén del sinfin
18			+ 2101-3401010		1	Картер рулевого механизма	Steering box	Boîtier de direction	Lenkgetriebegehäuse	Carter del mecanismo de dirección
19			+ 2101-3401076-01		2	Втулка вала сошки	Bush, drop arm shaft	Douille d'arbre porte-galet	Lenkwellenbuchse	Casquillo del arbol brazo de dirección
20			+ 2101-3401023		1	Сальник вала сошки	Oil seal, drop arm shaft	Garniture d'étanchéité de porte-galet	Lenkwellendichtring	Retén de arbol de brazo de mando
21			+ 2101-3401122		1	Кольцо верхнего подшипника	Race, upper bearing	Bague de roulement supérieur	Oberer Lagerring	Anillo del cojinete superior
22			+ 2101-3401035-20		1	Вал червячный	Wormshaft	Vis sans fin	Schnecke	Sinfin de dirección
23			12164311		1	Гайка M20x1,5	Nut M20x1,5	Ecrou M20x1,5	Mutter M20x1,5	Tuerca M20x1,5



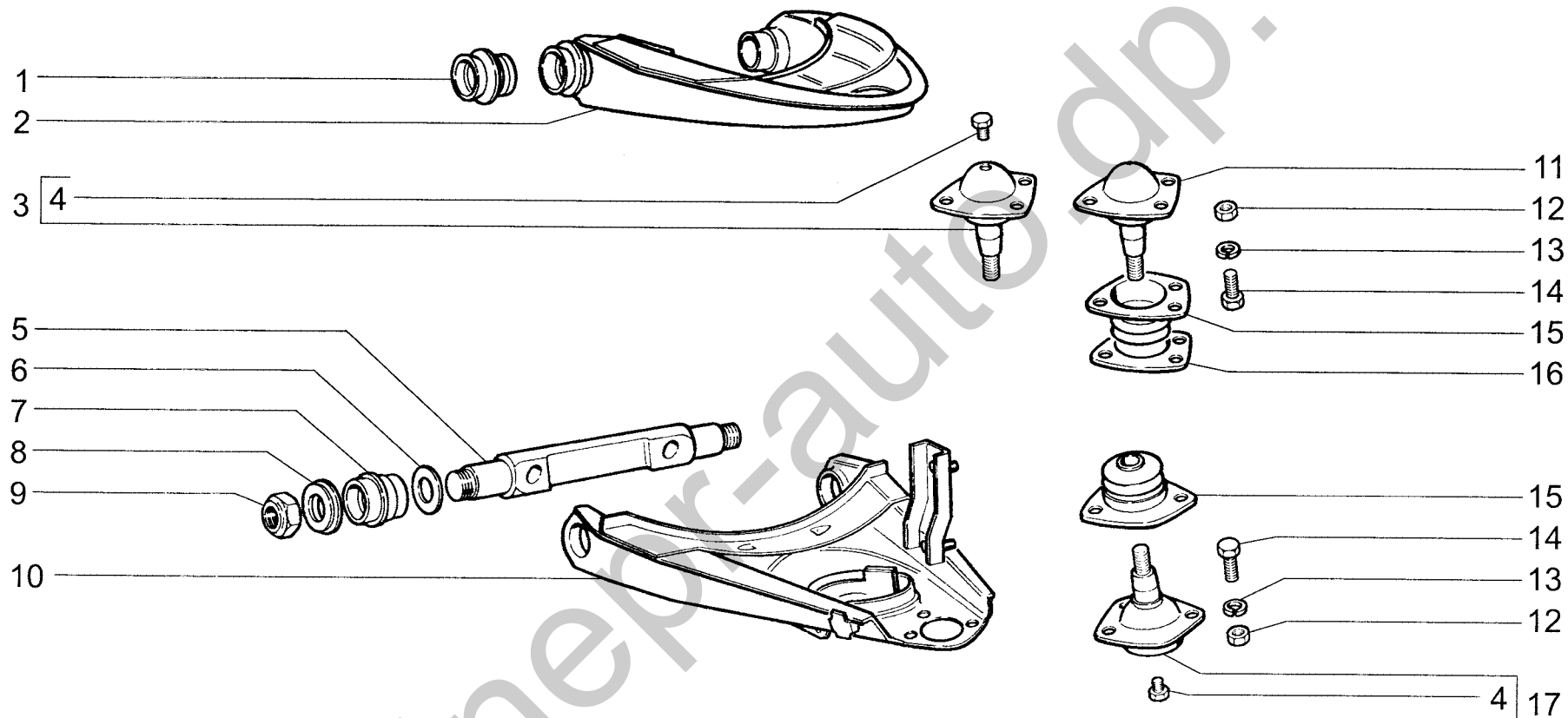
<p>D120</p>	<p>ПРИВОД РУЛЕВОЙ Steering drive Timonerie de direction Lenkgestänge Mando de dirección</p>	<p>2107 2107-01 2107-20 21074-01</p>	<p>21074-02D</p>
--------------------	--	---	-------------------------

п.	№ изв.	Дата	Номер детали	Применяемость	Кол.	RUS	Наименование	GB	Description	F	Désignation	D	Benennung	E	Denominación
It.	Notif. N.	Not.Data	Part N.	Application	QTY										
1			12646901		1		Шайба 12		Washer 12		Rondelle 12		Scheibe 12		Arandela 12
2			+ 2101-3003095		2		Кольцо уплотнительное		Sealing ring		Bague d'étanchéité		Dichtring		Anillo de empaquetadura
3			+ 2101-3003092		1		Кронштейн рычага		Bracket		Support de levier de renvoi		Hebelhalter		Soporte de palanca
4			+ 2101-3401155		2		Болт		Bolt		Boulon		Schraube		Tornillo
5			23767491		2		Шайба 10		Washer 10		Rondelle 10		Scheibe10		Arandela 10
6			12574511		2		Гайка M10x1,25 самоконтрящаяся		Self-locking nut M10x1.25		Ecrou autofreiné M10x1,25		S.Mutter M10x1,25		Tuerca M10x1,25
7			+ 2101-3001030-01		1		Рычаг кулака правый		RH arm, stub axle		Levier D de pivot		Spurstangenhebel rechts		Brazo del muñón der.
7			+ 2101-3001031-01		1		Рычаг кулака левый		LH arm, stub axle		Levier G de pivot		Spurstangenhebel links		Brazo del muñón izq.
8			+ 2101-3003080		1		Рычаг маятниковый		Idler arm		Levier de renvoi		Lenkstockhebel		Brazo oscilante
9			+ 2101-3003052		1		Тяга рулевая правая в сборе		RH track rod assy		Biellette de direction D complet		Spurstange rechts komplett		Tirante de dirección der.
10			+ 2101-3003134		2		Наконечник наружный с колпачком		Tie rod outer end with cap		Embout extérieur avec capuchon		Außengelenk		Terminal exterior con capacete
11			16043921		4		Болт M8x35		Bolt M8x35		Boulon M8x35		Schraube M8x35		Tornillo M8x35
12			+ 2101-3003079		4		Хомут		Clip		Collier		Schelle		Abrazadera
13			10516670		4		Шайба 8 пружинная		Spring washer 8		Rondelle élastique 8		Federscheibe 8		Arandela 8 elástica
14			16100811		4		Гайка M8		Nut M8		Ecrou M8		Mutter M8		Tuerca M8
15			+ 2101-3003054		2		Тяга соединительная		Link rod		Barre d'accouplement		Spurstange		Barra del trapecio de dirección
16			+ 2101-3003130		1		Наконечник тяги внутренний правый с колпачком		Tie rod inner end, RH with cap		Embout intérieur D avec capuchon		Endstück innen, rechts		Terminal interior der. con capacete
17			10734601		7		Шплинт 3x30		Split pin 3x30		Goupille 3x30		Splint 3x30		Clavija 3x30
18			10792211		1		Гайка M12x1,5 прорезная		Nut M12x1.5, slotted		Ecrou crénelé M12x1,5		Kronenmutter M12x1,5		Tuerca almenada M12x1,5
19			+ 2101-3003106		1		Шайба верхняя		Washer, upper		Rondelle supérieure		Obere Scheibe		Arandela superior
20			+ 2101-3003094		2		Втулка оси рычага		Bush, arm pivot shaft		Douille d'axe de levier de renvoi		Hebelachsenbuchse		Buje del eje palanca
21			+ 2101-3003096		1		Ось маятникового рычага		Shaft, idler arm		Axe de levier de renvoi		Umlenkhebelachse		Eje de palanca oscilante
22			+ 2101-3003105		1		Шайба нижняя		Washer, lower		Rondelle inférieure		Untere Scheibe		Arandela inferior
23			+ 2101-3003084		1		Маятник рычага		Idler		Pendule de levier		Pendelhebel		Brazo dirección
24			12574811		1		Гайка M14x1,5 самоконтрящаяся		Self-locking nut M14x1.5		Ecrou autofreiné M14x1,5		S.Mutter M14x1,5		Tuerca M14x1,5
25			10793411		6		Гайка M14x1,5 прорезная		Nut M14x1.5, slotted		Ecrou crénelé M14x1,5		Kronenmutter M14x1,5		Tuerca almenada M14x1,5
26			+ 2101-3003010		1		Тяга рулевая средняя		Relay rod, steering		Biellette de direction		Spurstange mitten		Tirante de dirección media
27			+ 2101-3003068		6		Шайба		Washer		Rondelle		Scheibe		Arandela
28			+ 2101-3003074		6		Колпачок защитный		Dust cap		Capuchon de protection		Gummimanschette		Casquete de protección
29			+ 2101-3003059		1		Тяга рулевая левая в сборе		LH track rod assy		Biellette de direction G complet		Spurstange links komplett		Tirante de dirección izq.
30			+ 2101-3003136		1		Наконечник тяги внутренний левый с колпачком		Tie rod inner end, LH with cap		Embout G intérieur avec capuchon		Endstück innen, links		Terminal interior izq. con capacete



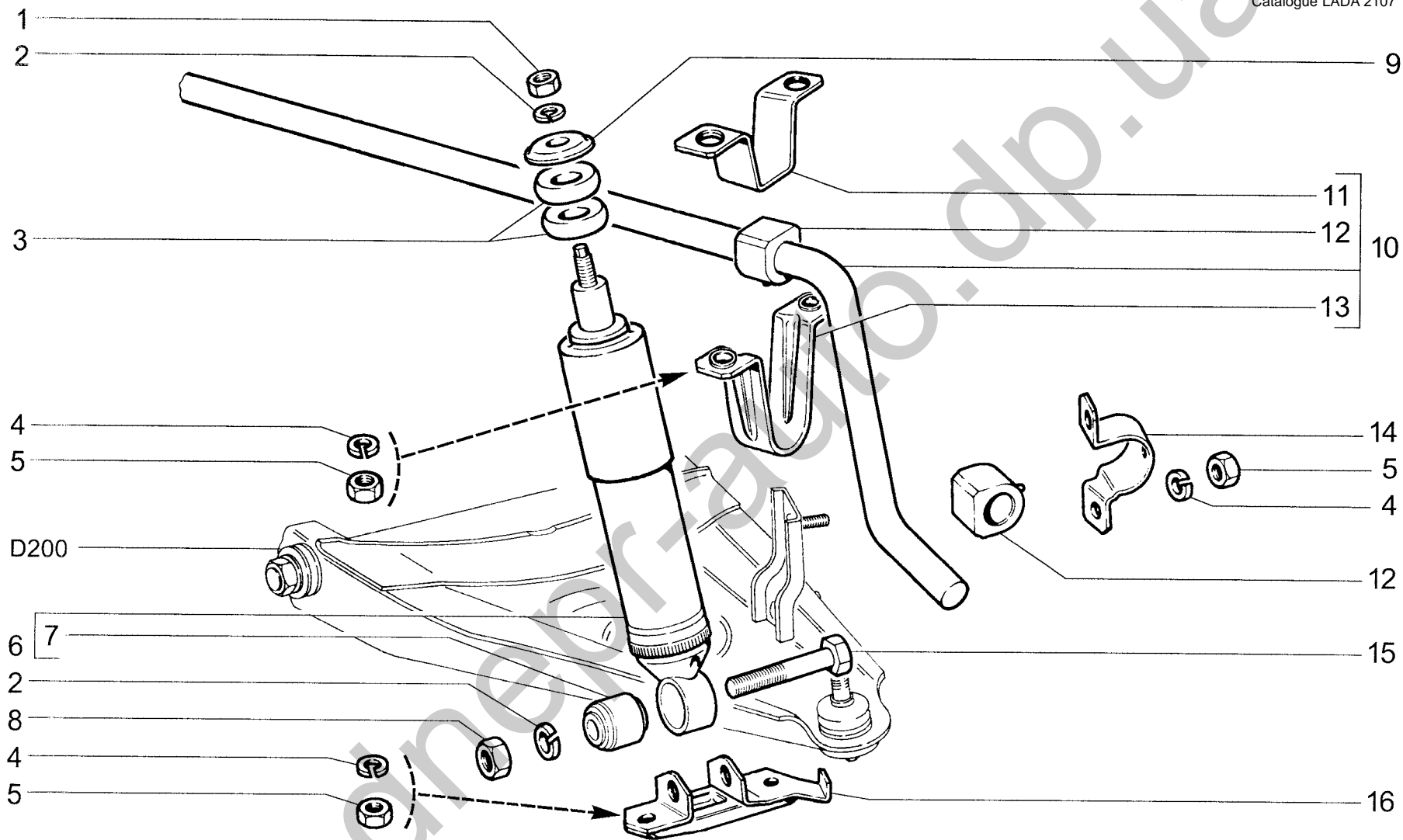
<p>D200</p>	<p>ПОДВЕСКА ПЕРЕДНЯЯ Front suspension Suspension avant Vorderradaufhängung Suspensión delantera</p>	<p>2107 2107-01 2107-20 21074-01</p>	<p>21074-02</p>
--------------------	--	---	------------------------

п.	№ изв.	Дата	Номер детали	Применяемость	Кол.	RUS	Наименование	GB	Description	F	Désignation	D	Benennung	E	Denominación
lt.	Notif. N.	Not.Data	Part N.	Application	QTY										
1			16142921		2		Болт М12х1,25х80 с заостренным концом		Sharp-end bolt M12x1.25x80		Boulon M12x1,25x80 à queue pointue		Schraube M12x1,25x80 mit Spitze		Tornillo M12x1,25x80 con extremo agudo
2			+ 2101-2904196		4		Шайба упорная		Thrust washer		Rondelle de butée		Anschlagscheibe		Arandela tope
3			12574811		6		Гайка М14х1,5 самоконтрящаяся		Self-locking nut M14x1.5		Ecrou autofreiné M14x1,5		S.Mutter M14x1,5		Tuerca M14x1,5
4			+ 2101-2904230		2		Буфер хода сжатия		Compression buffer		Butée élastique		Dämpfergummi		Tope de carrera de compresión
5			10517070		10		Шайба 12 пружинная		Spring washer 12		Rondelle élastique 12		Federscheibe 12		Arandela 12 elástica
6			12646901		2		Шайба 12		Washer 12		Rondelle 12		Scheibe 12		Arandela 12
7			+ 2101-2904222		*		Пластина регулировочная		Adjuster plate		Cale de réglage		Einstellplatte		Placa de regulación
8			+ 2101-2904200		1		Поперечина передней подвески		Front suspension cross-member		Traverse de suspension avant		Querträger		Travesaño de suspensión delantera
9			+ 2101-2904210		4		Болт		Bolt		Boulon		Schraube		Tornillo
10			+ 2101-2904228		*		Шайба регулировочная 3 мм		Adjuster shim 3 mm		Rondelle de calage 3 mm		Einstellscheibe 3 mm		Arandela de regulación 3 mm
11			+ 2101-2904225		*		Шайба регулировочная 0,5 мм		Adjuster shim 0.5 mm		Rondelle de calage 0,5 mm		Einstellscheibe 0,5 mm		Arandela de regulación 0,5 mm
12			16101511		8		Гайка М12х1,25		Nut M12x1.25		Ecrou M12x1,25		Mutter M12x1,25		Tuerca M12x1,25
13			+ 2101-2904112		2		Ось верхнего рычага		Upper control arm shaft		Axe de bras supérieur		Lenkerachse		Eje de la palanca superior
14	05448	->08.91	2101-2904195		2		Прокладка пружины		Spring gasket		Joint de ressort		Federdichtung		Junta de muelle
14	5448	08.91->	+ 2101-2904195-10		2		Прокладка пружины		Spring gasket		Joint de ressort		Federdichtung		Junta de muelle
15	05448	->08.91	+ 2101-2904193		2		Чашка пружины верхняя		Coil spring seat, upper		Coupelle de ressort supérieure		Obere Federschale		Cazoleta del muelle superior
16			+ 2101-2902712	~	2		Пружина передней подвески		Front coil spring		Ressort de suspension avant		Feder		Muelle de suspensión delantera
16			+ 2101-2902712-01	~	2		Пружина передней подвески		Front coil spring		Ressort de suspension avant		Feder		Muelle de suspensión delantera



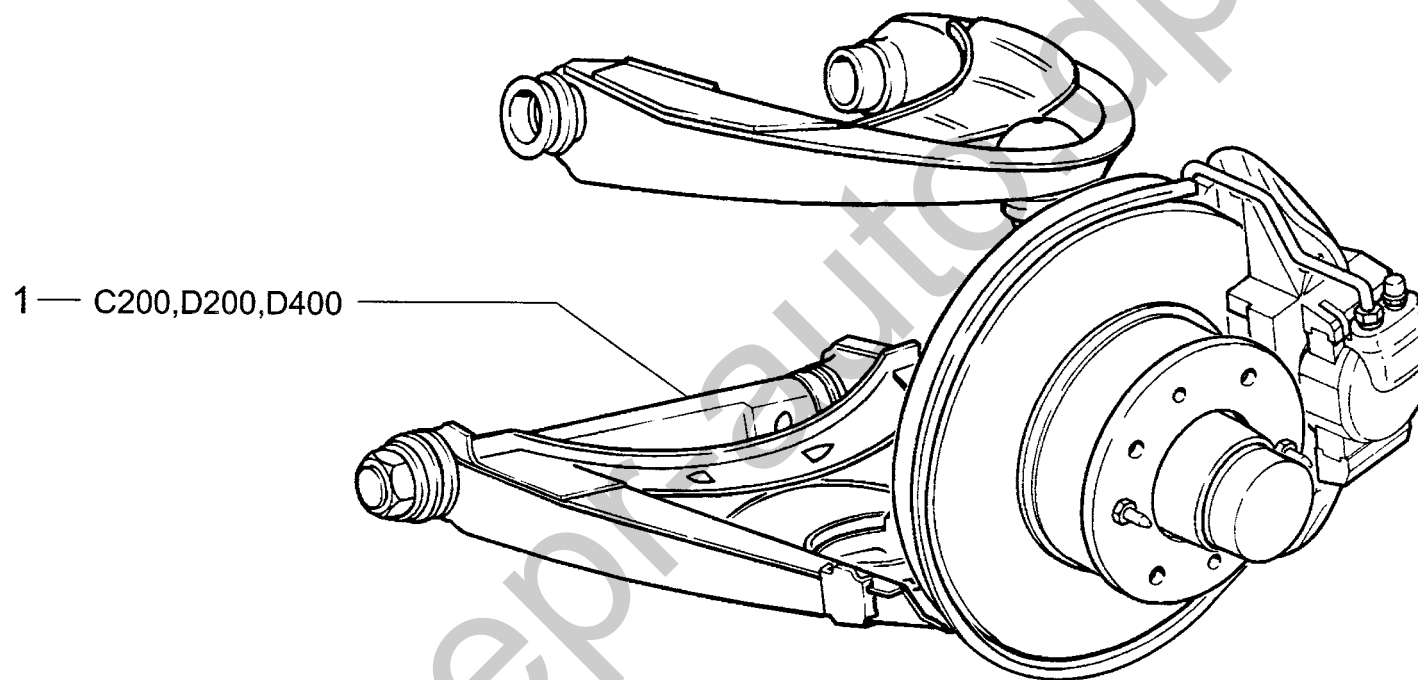
<p>D210</p>	<p>РЫЧАГИ ПЕРЕДНЕЙ ПОДВЕСКИ Front suspension wishbones Bras de suspension avant Lenker der Vorderradaufhängung Palancas de la suspensión delantera</p>	<p>2107 2107-01 2107-20 21074-01</p>	<p>21074-02</p>
--------------------	---	---	------------------------

п.	№ изв.	Дата	Номер детали	Применяемость	Кол.	RUS	Наименование	GB	Description	F	Désignation	D	Benennung	E	Denominación
lt.	Notif. N.	Not.Data	Part N.	Application	QTY										
1			+ 2101-2904180		4		Шарнир верхнего рычага		Upper arm silentblock		Silentbloc de bras supérieur		Lenkergelenk		Buje
2			+ 2101-2904100		1		Рычаг верхний правый		RH upper suspension arm		Bras supérieur, D		Achslenker, oben rechts		Brazo superior der.
2			+ 2101-2904101		1		Рычаг верхний левый		LH upper suspension arm		Bras supérieur, G		Achslenker, oben links		Brazo superior izq.
3			+ 2101-2904185	~	2		Палец шаровой верхний		Upper ballpin		Rotule supérieure		Kugelbolzen		Rótula superior
4			+ 2101-2904069		4		Пробка		Plug		Bouchon		Stopfen		Tapón
5			+ 2101-2904032		2		Ось нижнего рычага		Lower arm shaft		Axe de bras inférieur		Lenkerlachse unten		Eje del brazo inferior
6			+ 2101-2904035		4		Шайба упорная		Thrust washer		Rondelle de butée		Anschlagscheibe		Arandela tope
7			+ 2101-2904040		4		Шарнир нижнего рычага		Lower lever silentblock		Silentbloc de bras inférieur		Lenkergelenk		Silentblock
8			+ 2101-2904045		4		Шайба упорная		Thrust washer		Rondelle de butée		Anschlagscheibe		Arandela tope
9			12574811		4		Гайка M14x1,5		Self-locking nut M14x1.5		Ecrou autofreiné M14x1,5		S.Mutter M14x1,5		Tuerca M14x1,5
							самоконтрящаяся								
10			+ 2101-2904020-01		1		Рычаг нижний правый		RH lower suspension arm		Bras inférieur D		Achslenker, unten rechts		Brazo inferior der.
10			+ 2101-2904021-01		1		Рычаг нижний левый		LH lower suspension arm		Bras inférieur G		Achslenker, links		Brazo inferior izq.
11			+ 2101-2904185-01	~	2		Палец шаровой верхний		Upper ballpin		Rotule supérieure		Kugelbolzen		Rótula superior
11			+ 2101-2904185-03	~	2		Палец шаровой верхний		Upper ballpin		Rotule supérieure		Kugelbolzen		Rótula superior
12			16100821		12		Гайка M8		Nut M8		Ecrou M8		Mutter M8		Tuerca M8
13			10516670		12		Шайба 8 пружинная		Spring washer 8		Rondelle élastique 8		Federscheibe 8		Arandela 8 elástica
14			16043630		12		Болт M8x25		Bolt M8x25		Boulon M8x25		Schraube M8x25		Tornillo M8x25
15			+ 2101-2904070		4		Чехол шарового пальца		Boot, ballpin		Protecteur de rotule		Kugelbolzenmanschette		Funda del perno esférico
16			+ 2101-2904078		2		Пластина прижимная		Retaining plate		Plaque de serrage		Druckblech		Placa de apriete
17			+ 2101-2904063		2		Палец шаровой нижний		Ballpin, lower		Rotule inférieure		Kugelbolzen		Rótula inferior



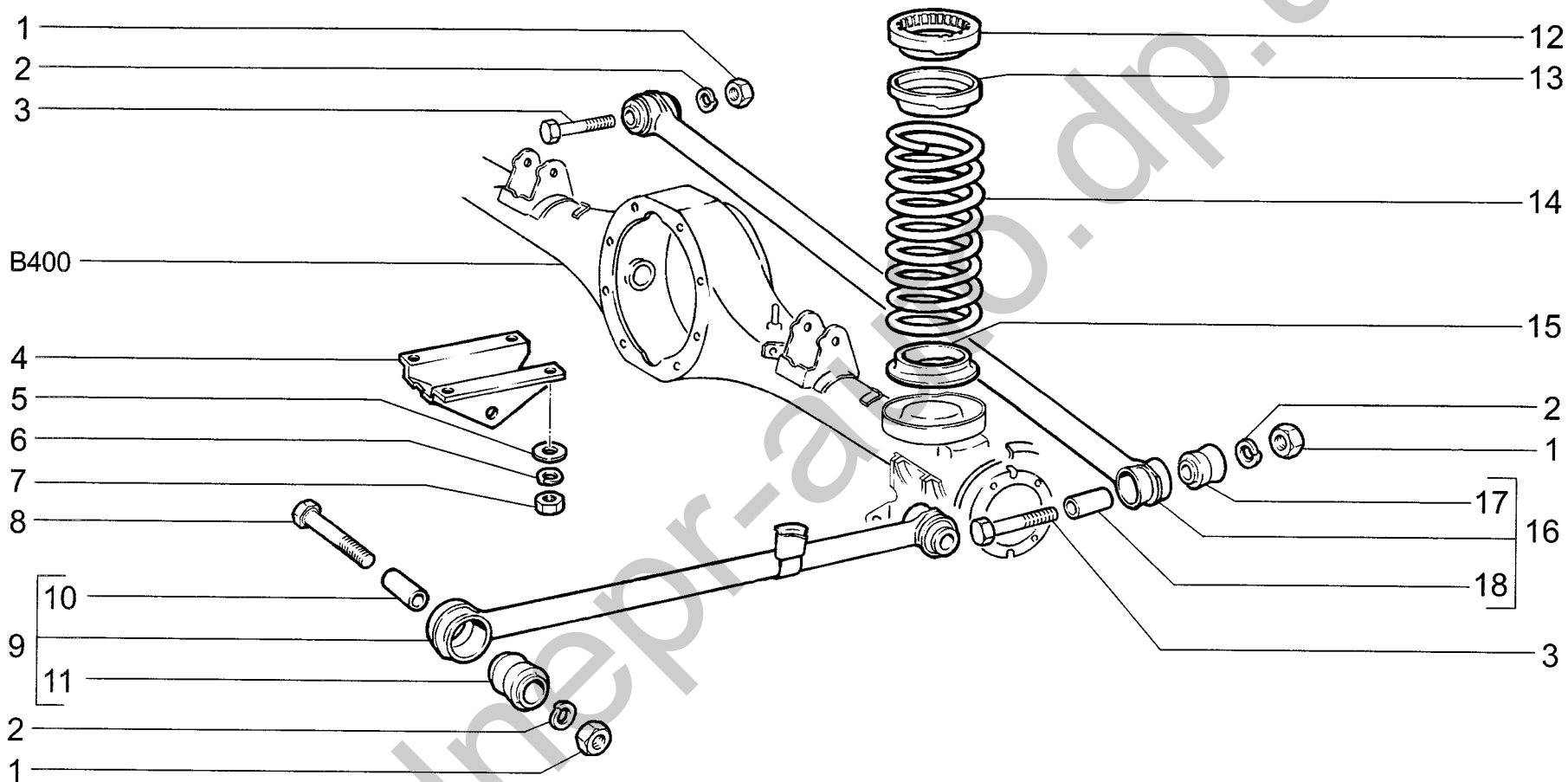
D220	АМОРТИЗАТОРЫ И СТАБИЛИЗАТОР ПОПЕРЕЧНОЙ УСТОЙЧИВОСТИ	2107	21074-02
	Shock absorbers and sway eliminators	2107-01	
	Amortisseurs et barre stabilisatrice	2107-20	
	Stoßdämpfer und Querstabilisator	21074-01	
	Amortiguadores y estabilizador trasversal		

п.	№ изв.	Дата	Номер детали	Применяемость	Кол.	RUS	Наименование	GB	Description	F	Désignation	D	Benennung	E	Denominación
lt.	Notif. N.	Not.Data	Part N.	Application	QTY										
1			12164711		2		Гайка M10x1,25		Nut M10x1.25		Ecrou M10x1,25		Mutter M10x1,25		Tuerca M10x1,25
2			10516870		4		Шайба 10 пружинная		Spring washer 10		Rondelle élastique 10		Federscheibe 10		Arandela 10 elástica
3			+ 2101-2905450		4		Подушка амортизатора		Mounting rubber, shock absorber		Bloc élastique de fixation d'amortisseur		Stoßdämpferlagerung		Tope del amortiguador
4			10516670		12		Шайба 8 пружинная		Spring washer 8		Rondelle élastique 8		Federscheibe 8		Arandela 8 elástica
5			16100811		12		Гайка M8		Nut M8		Ecrou M8		Mutter M8		Tuerca M8
6			+ 2101-2905004-03		2		Амортизатор передний		Shock absorber, front		Amortisseur avant		Stoßdämpfer, vorne		Amortiguador delantero
7			+ 2101-2905448		2		Шарнир амортизатора		Silentblock, shock absorber		Silentbloc d'amortisseur		Ringgelenk		Articulación del amortiguador
8			12164721		2		Гайка M10x1,25		Nut M10x1.25		Ecrou M10x1,25		Mutter M10x1,25		Tuerca M10x1,25
9			+ 2101-2905455-01		2		Шайба		Washer		Rondelle		Scheibe		Arandela
10			+ 2101-2906010		1		Стабилизатор в сборе		Anti-roll bar assy		Barre stabilisatrice complète		Stabilisator komplett		Estabilizador en conjunto
11			+ 2101-2906043		2		Кронштейн внутренний		Inner bracket		Support intérieur		Innenlagerbock		Soporte interior
12			+ 2101-2906040		4		Подушка штанги		Flexible mounting, anti-roll bar		Palier élastique de barre stabilisatrice		Stabilisator dämpfer		Tope de la barra
13			+ 2101-2906042		2		Кронштейн наружный		Outer bracket		Support extérieur		Außenlagerbock		Soporte exterior
14			+ 2101-2906048		1		Обойма подушки правая		RH retainer, flexible mounting		Etrier D		Dämpfergehäuse, rechts		Collar de cojín der.
14			+ 2101-2906049		1		Обойма подушки левая		LH retainer, flexible mounting		Etrier G		Dämpfergehäuse, links		Collar de cojín izq.
15			11343830		2		Болт M10x1,25x50		Bolt M10x1.25x50		Boulon M10x1,25x50		Schraube M10x1,25x50		Tornillo M10x1,25x50
16			+ 2101-2904170		2		Кронштейн амортизатора		Bracket, shock absorber		Support d'amortisseur		Stoßdämpferbock		Soporte de amortiguador



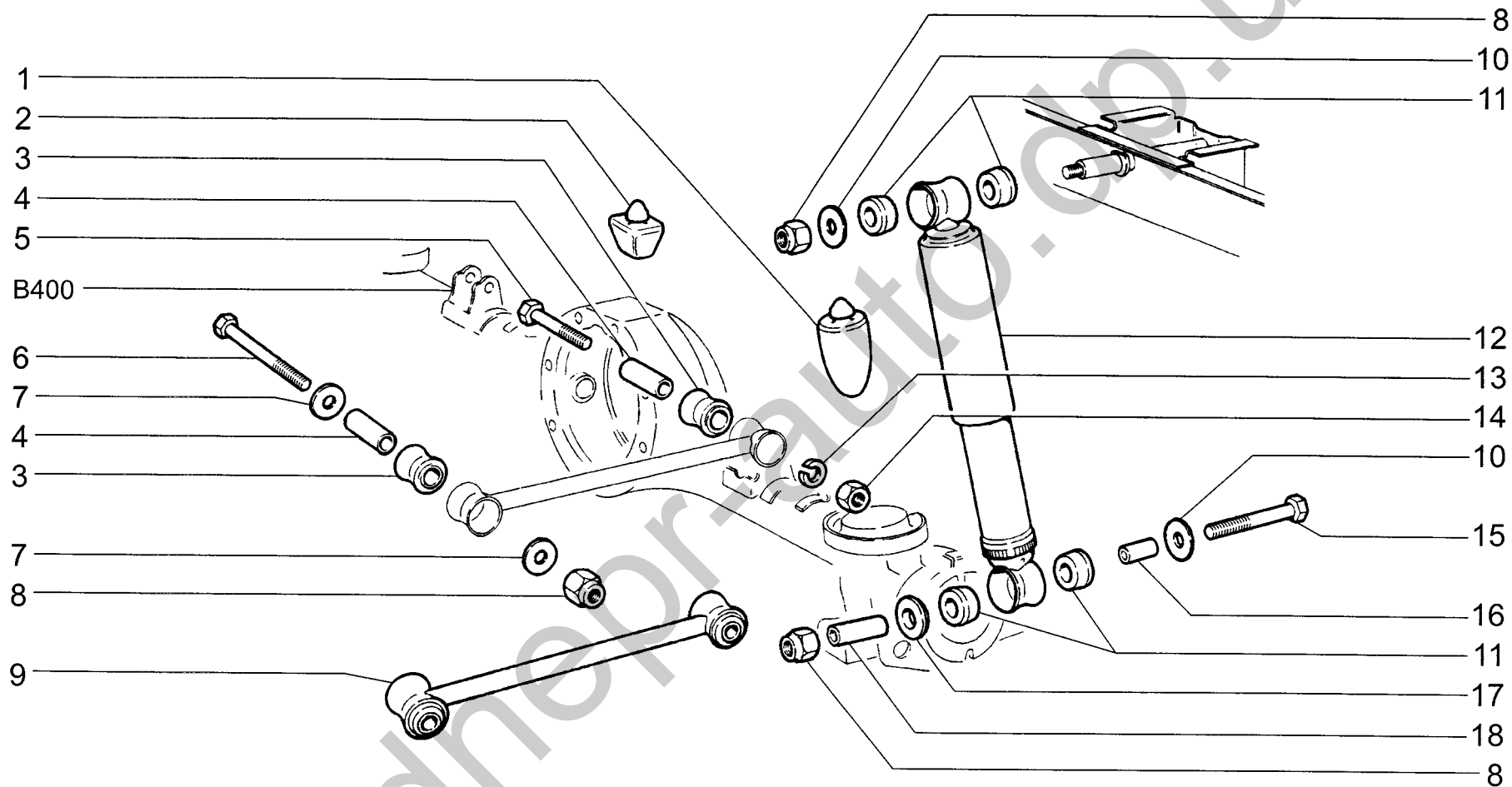
<p>D230</p>	<p>РЫЧАГИ ПЕРЕДНЕЙ ПОДВЕСКИ В СБОРЕ Front suspension arms assembly Leviers de suspension AV complet Lenker für Aufhängung vorne, komplett Palancas del conjunto suspensión delantera</p>	<p>2107 2107-01 2107-20 21074-01</p>	<p>21074-02</p>
--------------------	---	---	-----------------

п.	№ изв.	Дата	Номер детали	Применяемость	Кол.	RUS	Наименование	GB	Description	F	Désignation	D	Benennung	E	Denominación
It.	Notif. N.	Not.Data	Part N.	Application	QTY										
1			+ 2101-2901020-01		1		Рычаги передней подвески правые в сборе		RH front suspension arms assy		Bras D de suspension avant assemblés		Vorderachslenker komplett		Brazos de suspensión delantera der..en conjunto
1			+ 2101-2901021-01		1		Рычаги передней подвески левые в сборе		LH front suspension arms assy		Bras G de suspension avant assemblés		Vorderachslenker komplett		Brazos de suspensión delantera izq.en conjunto



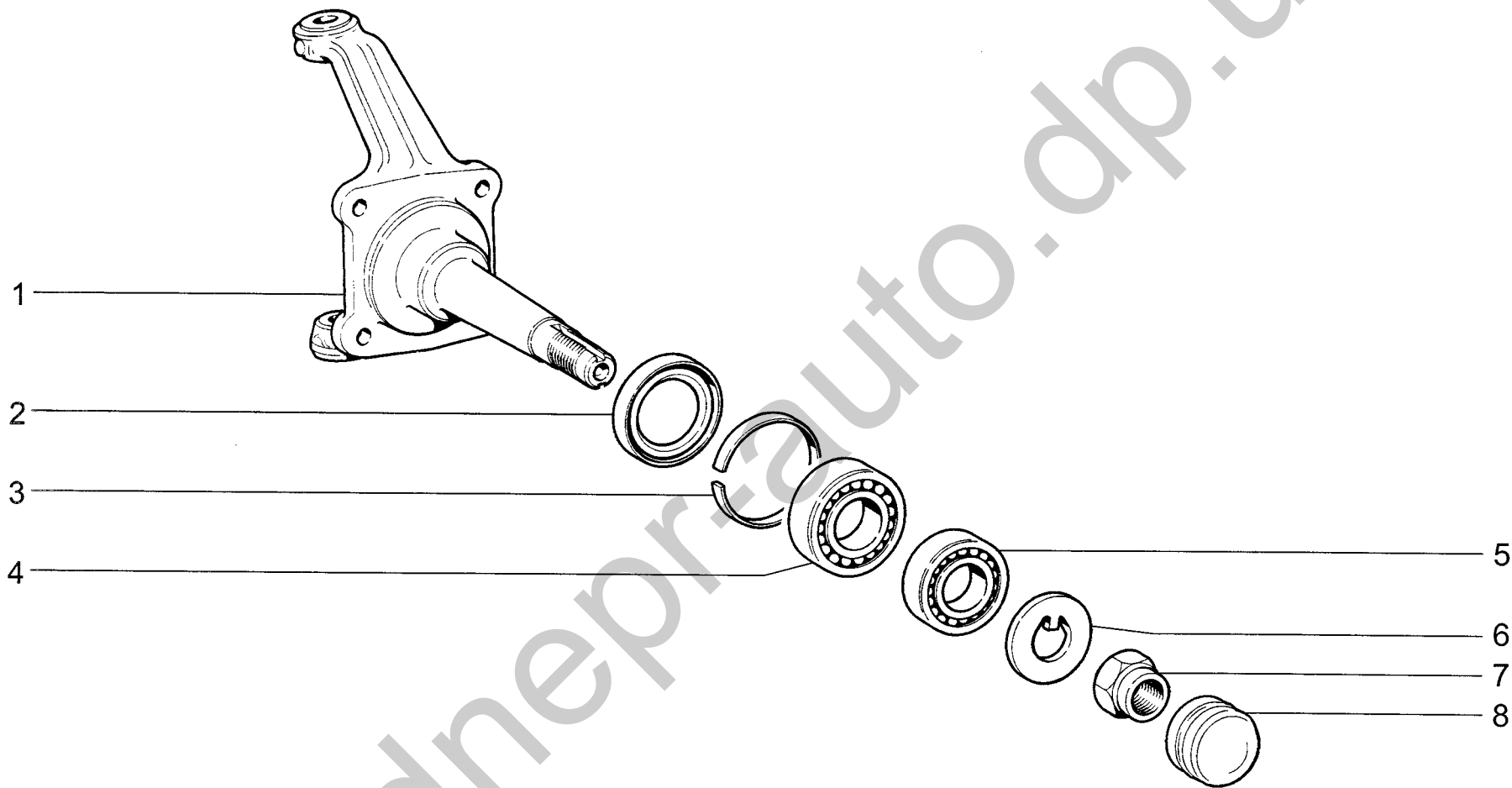
D300	ПОДВЕСКА ЗАДНЯЯ	2107	21074-02
	Rear suspension	2107-01	
	Suspension arrière	2107-20	
	Hinterradaufhängung	21074-01	
	Suspensión trasera		

п.	№ изв.	Дата	Номер детали	Применяемость	Кол.	RUS	Наименование	GB	Description	F	Désignation	D	Benennung	E	Denominación
lt.	Notif. N.	Not.Data	Part N.	Application	QTY										
1			16101511		6		Гайка M12x1,25		Nut M12x1.25		Ecrou M12x1,25		Mutter M12x1,25		Tuerca M12x1,25
2			10517070		6		Шайба 12 пружинная		Spring washer 12		Rondelle élastique 12		Federscheibe 12		Arandela 12 elástica
3			15541221		2		Болт M12x1,25x70		Bolt M12x1.25x70		Boulon M12x1,25x70		Schraube M12x1,25x70		Tornillo M12x1,25x70
4			+ 2101-2919088		2		Кронштейн продольной штанги		Bracket, longitudinal bar		Support de barre longitudinale		Längsstangenträger		Soporte de varilla longitudinal
5			12629701		8		Шайба 10		Washer 10		Rondelle 10		Scheibe 10		Arandela 10
6			10516870		8		Шайба 10 пружинная		Spring washer 10		Rondelle élastique 10		Federscheibe 10		Arandela 10 elástica
7			12164711		8		Гайка M10x1,25		Nut M10x1.25		Ecrou M10x1,25		Mutter M10x1,25		Tuerca M10x1,25
8			15541421		4		Болт M12x1,25x80		Bolt M12x1.25x80		Boulon M12x1,25x80		Schraube M12x1,25x80		Tornillo M12x1,25x80
9			+ 2101-2919010-01		1		Штанга продольная нижняя левая		LH longitudinal bar, lower		Barre longitudinale inférieure G		Stabilisatorstab		Barra longitudinal
9			+ 2101-2919012-01		1		Штанга продольная нижняя правая		RH longitudinal bar, lower		Barre longitudinale inférieure D		Längslenker unten rechts		Barra longitudinal
10			+ 2101-2919030-10		4		Втулка распорная		Spacer sleeve		Douille entretoise		Abstandshülse		Casquillo distanciador
11			2101-2919042-10		4		Втулка нижней штанги		Bush, longitudinal bar		Silentbloc de barre inférieure		Längsstangenbuchse		Casquillo del vástago inferior
12	05908	->11.91	2101-2912652		2		Прокладка верхняя		Gasket, upper		Joint supérieur		Obere Dichtung		Junta superior
12	5908	11.91->	+ 2101-2912652-10		2		Прокладка верхняя		Gasket, upper		Joint supérieur		Obere Dichtung		Junta superior
13	05908	->11.91	+ 2101-2912655		2		Чашка пружины верхняя		Spring seat, upper		Coupelle de ressort supérieure		Obere Federschale		Cazoleta del muelle superior
14			+ 2101-2912712	~	2		Пружина задней подвески		Rear suspension coil spring		Ressort de suspension arrière		Feder		Muelle de la suspensión trasera
14			+ 2101-2912712-01	~	2		Пружина задней подвески		Rear suspension coil spring		Ressort de suspension arrière		Feder		Muelle de la suspensión trasera
15			+ 2101-2912650		2		Прокладка нижняя		Gasket, lower		Joint inférieur		Untere Dichtung		Junta inferior
16			+ 2101-2919110-01		1		Штанга поперечная		Transverse bar		Barre transversale		Panhardstab		Barra transversal
17			2101-2919108-10		2		Втулка верхней штанги		Bush, upper bar		Silentbloc de barre supérieure		Buchse		Casquillo
18			+ 2101-2919105-10		2		Втулка распорная		Spacer sleeve		Douille entretoise		Abstandshülse		Casquillo distanciador



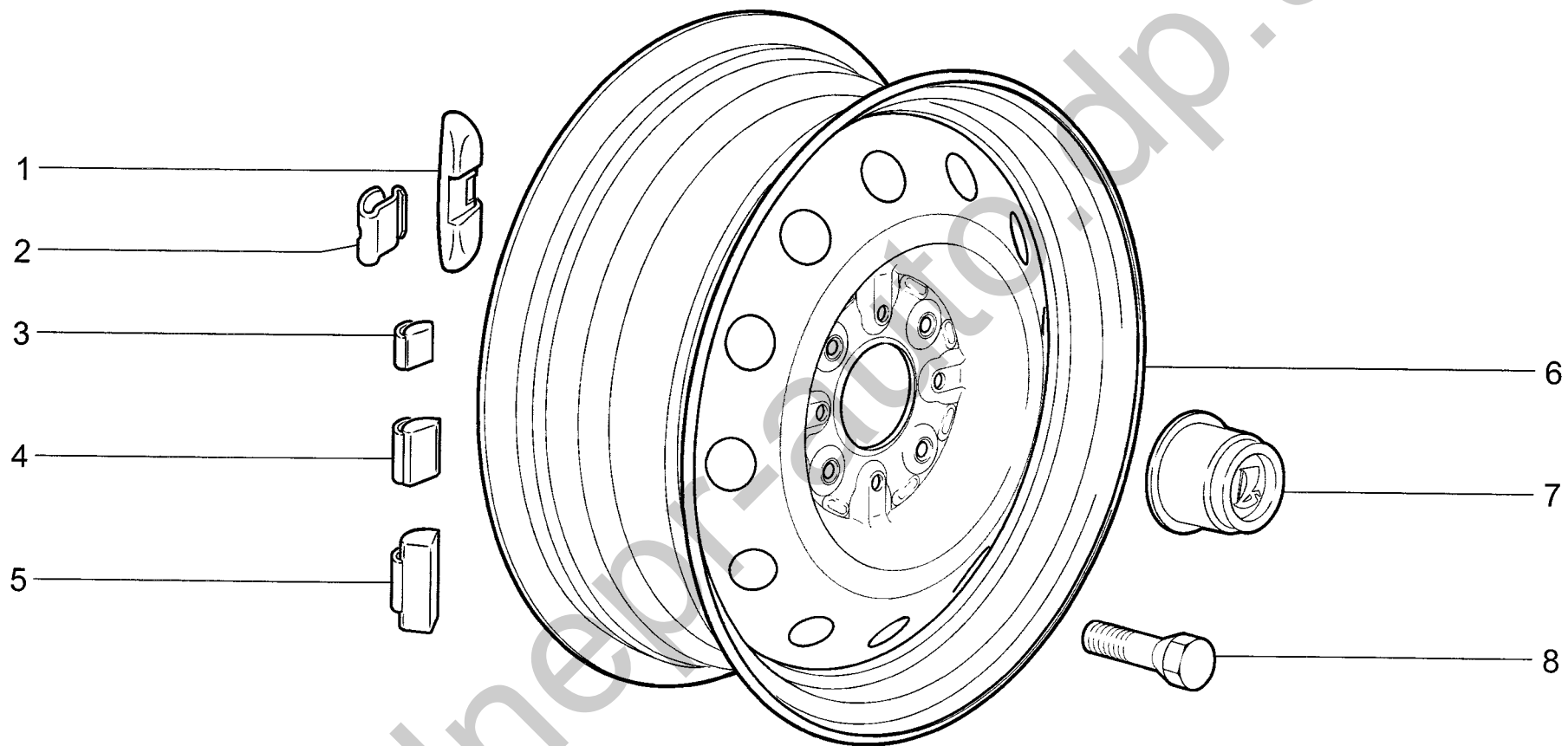
<p>D301</p>	<p>ПОДВЕСКА ЗАДНЯЯ Rear suspension Suspension arrière Hinterradaufhängung Suspensión trasera</p>	<p>2107 2107-01 2107-20 21074-01</p>	<p>21074-02</p>
--------------------	---	---	-----------------

п. It.	№ изв. Notif. N.	Дата Not.Data	Номер детали Part N.	Применяемость Application	Кол. QTY	RUS Наименование	GB Description	F Désignation	D Benennung	E Denominación
1			+ 2101-2912622		2	Буфер задней подвески	Rear suspension buffer	Butée élastique de suspension arrière	Dämpfergummi	Tope de suspensión trasera
2			+ 2101-2912624-01		1	Буфер дополнительный	Buffer, supplementary	Butée élastique additionnelle	Zusatzdämpfergummi	Tope adicional
3			2101-2919108-10		4	Втулка верхней штанги	Bush, upper bar	Silentbloc de barre supérieure	Buchse	Casquillo
4			+ 2101-2919105-10		4	Втулка распорная	Spacer sleeve	Douille entretoise	Abstandshülse	Casquillo distanciador
5			15541221		2	Болт M12x1,25x70	Bolt M12x1.25x70	Boulon M12x1,25x70	Schraube M12x1,25x70	Tornillo M12x1,25x70
6			15542121		2	Болт M12x1,25x150	Bolt M12x1.25x150	Boulon M12x1,25x150	Schraube M12x1,25x150	Tornillo M12x1,25x150
7			24912831		4	Шайба 12	Washer 12	Rondelle 12	Scheibe12	Arandela 12
8			16105011		6	Гайка M12x1,25 самоконтрящаяся	Self-locking nut M12x1.25	Ecrou autofreiné M12x1,25	S.Mutter M12x1,25	Tuerca M12x1,25 autoblocante
9			+ 2101-2919013-01		2	Штанга продольная верхняя	Longitudinal bar, upper	Barre longitudinale supérieure	Längslenker oben	Barra longitudinal
10			+ 2101-2915544-01		4	Шайба	Washer	Rondelle	Scheibe	Arandela
11			+ 2101-2906231		8	Подушка амортизатора	Shock absorber mounting rubber	Bloc élastique de fixation d'amortisseur	Stoßdämpferlagerung	Tope del amortiguador
12			+ 2101-2915006-03		2	Амортизатор задней подвески	Rear suspension shock absorber	Amortisseur arrière	Stoßdämpfer, hinten	Amortiguador de suspensión trasera
13			10517070		2	Шайба 12 пружинная	Spring washer 12	Rondelle élastique 12	Federscheibe 12	Arandela 12 elástica
14			16101511		2	Гайка M12x1,25	Nut M12x1.25	Ecrou M12x1,25	Mutter M12x1,25	Tuerca M12x1,25
15			15542021		2	Болт M12x1,25x140	Bolt M12x1.25x140	Boulon M12x1,25x140	Schraube M12x1,25x140	Tornillo M12x1,25x140
16			+ 2101-2915546		2	Втулка распорная	Spacer sleeve	Douille entretoise	Abstandshülse	Casquillo espaciador
17			+ 2101-2915547-10		2	Шайба дистанционная	Distance washer	Rondelle entretoise	Distanzhülse	Arandela distancial
18			+ 2101-2915550		2	Втулка дистанционная	Distance washer	Douille entretoise	Distanzhülse	Casquillo distanciador



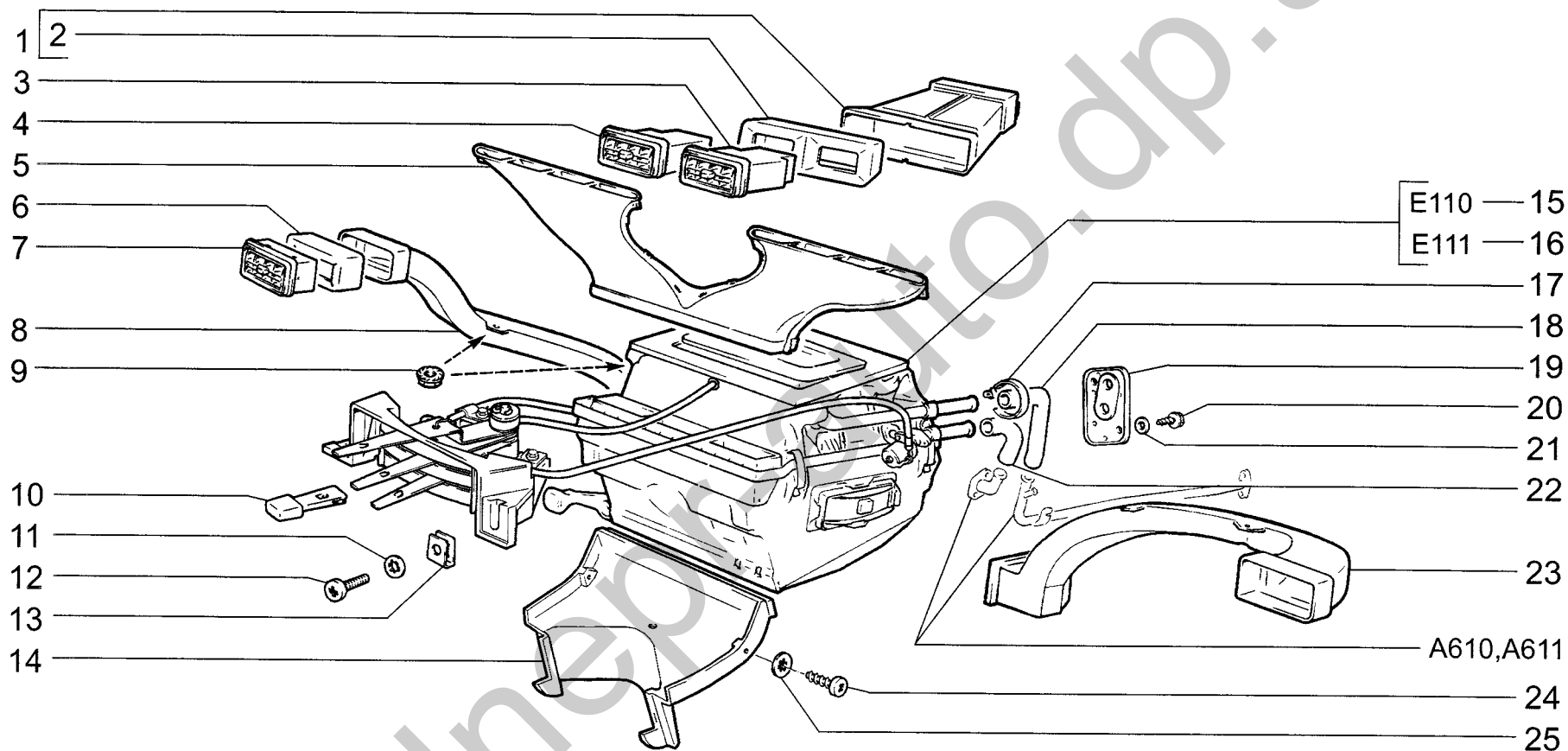
<p>D400</p>	<p>КУЛАКИ ПОВОРОТНЫЕ Steering knuckles Porte-fusées Achsschenkel Manguetas</p>	<p>2107 2107-01 2107-20 21074-01</p>	<p>21074-02</p>
--------------------	---	---	-----------------

п.	№ изв.	Дата	Номер детали	Применяемость	Кол.	RUS	Наименование	GB	Description	F	Désignation	D	Benennung	E	Denominación
lt.	Notif. N.	Not.Data	Part N.	Application	QTY										
1			+ 2101-3001014		1		Кулак поворотный правый		Stub axle, RH		Pivot D		Achsschenkel, rechts		Muñón de rotación der.
1			+ 2101-3001015		1		Кулак поворотный левый		Stub axle, LH		Pivot G		Achsschenkel, links		Muñón de rotación izq.
2			+ 2101-3103038		2		Сальник		Oil seal		Garniture d'étanchéité		Dichtring		Retén
3			2101-3103034		2		Кольцо сальника		Ring, oil seal		Bague de garniture d'étanchéité		Ring		Anillo de retén
4			+ 2101-3103020	~	2		Подшипник ступицы внутренний в сборе		Inner hub bearing assy		Roulement de moyeu intérieur complet		Radlager innen komplett		Rodamiento del cubo interior en conjunto
4			+ 2101-3103020-01	~	2		Подшипник ступицы внутренний в сборе		Inner hub bearing assy		Roulement de moyeu intérieur complet		Radlager innen komplett		Rodamiento del cubo interior en conjunto
4			+ 2101-3103020-02	~	2		Подшипник ступицы внутренний в сборе		Inner hub bearing assy		Roulement de moyeu intérieur complet		Radlager innen komplett		Rodamiento del cubo interior en conjunto
5			+ 2101-3103025	~	2		Подшипник ступицы в сборе		Outer hub bearing assy		Roulement de moyeu extérieur complet		Radlager außen komplett		Rodamiento del cubo exterior en conjunto
5			+ 2101-3103025-01	~	2		Подшипник ступицы в сборе		Outer hub bearing assy		Roulement de moyeu extérieur complet		Radlager außen komplett		Rodamiento del cubo exterior en conjunto
5			+ 2101-3103025-02	~	2		Подшипник ступицы в сборе		Outer hub bearing assy		Roulement de moyeu extérieur complet		Radlager außen komplett		Rodamiento del cubo exterior en conjunto
6			+ 2101-3103079		2		Шайба подшипника		Bearing washer		Rondelle de roulement		Lagerscheibe		Arandela del cojinete
7			14044171		1		Гайка M18x1,5		Nut M18x1.5		Ecrou M18x1,5		Mutter M18x1,5		Tuerca M18x1,5
7			14044871		1		Гайка M18x1,5 левая		LH nut M18x1.5		Ecrou G M18x1,5		Mutter M18x1,5 links		Tuerca M18x1,5 izq.
8			+ 2101-3101065		2		Колпак ступицы		Wheel hub cover		Couvre-moyeu		Radnabenkappe		Copa del cubo



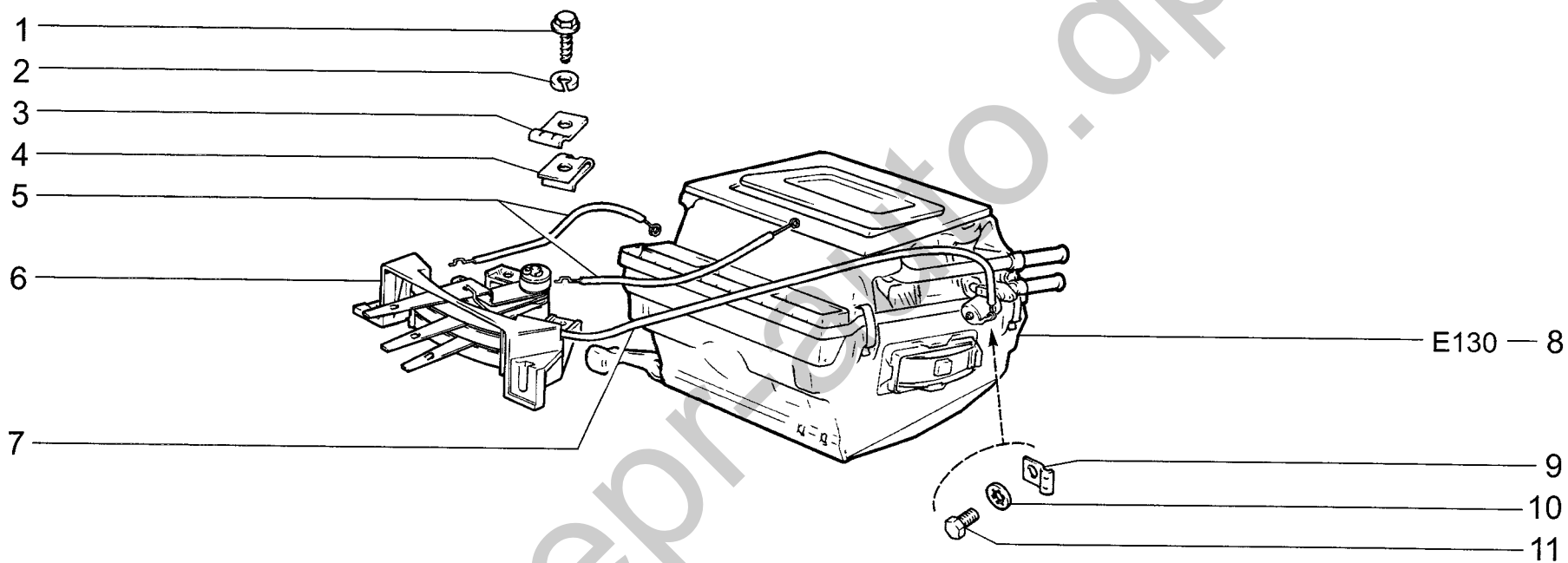
<p>D410</p>	<p>КОЛЕСА Wheels Roues Räder Ruedas</p>	<p>2107 2107-01 2107-20 21074-01</p>	<p>21074-02</p>
--------------------	--	---	------------------------

п. It.	№ изв. Notif. N.	Дата Not.Data	Номер детали Part N.	Применяемость Application	Кол QTY	RUS Наименование	GB Description	F Désignation	D Benennung	E Denominación
1			+ 2101-3101301		10*	Грузик балансировочный 20 г	Balance weight, 20 g	Masse d'équilibrage 20 g	Ausgleichgewicht 20 g	Contrapeso 20 gr.
1			+ 2101-3101302		10*	Грузик балансировочный 40 г	Balance weight, 40 g	Masse d'équilibrage 40 g	Ausgleichgewicht 40 g	Contrapeso 40 gr.
1			+ 2101-3101303		10*	Грузик балансировочный 60 г	Balance weight, 60 g	Masse d'équilibrage 60 g	Ausgleichgewicht 60 g	Contrapeso 60 gr.
1			+ 2101-3101304		10*	Грузик балансировочный 80 г	Balance weight, 80 g	Masse d'équilibrage 80 g	Ausgleichgewicht 80 g	Contrapeso 80 gr.
2			+ 2101-3101305		10*	Пружина грузика	Spring, balance weight	Ressort de masse d'équilibrage	Ausgleichgewichtsfeder	Muelle
3			+ 2108-3101308		10*	Грузик балансировочный 5 г	Balance weight, 5 g	Masse d'équilibrage 5 g	Ausgleichgewicht 5 g	Contrapeso 5 gr.
4			+ 2108-3101301		10*	Грузик балансировочный 10 г	Balance weight, 10 g	Masse d'équilibrage 10 g	Ausgleichgewicht 10 g	Contrapeso 10 gr.
5			+ 2108-3101302		10*	Грузик балансировочный 20 г	Balance weight, 20 g	Masse d'équilibrage 20 g	Ausgleichgewicht 20 g	Contrapeso 20 gr.
5			+ 2108-3101303		10*	Грузик балансировочный 30 г	Balance weight, 30 g	Masse d'équilibrage 30 g	Ausgleichgewicht 30 g	Contrapeso 30 gr.
5			+ 2108-3101304		10*	Грузик балансировочный 40 г	Balance weight, 40 g	Masse d'équilibrage 40 g	Ausgleichgewicht 40 g	Contrapeso 40 gr.
5			+ 2108-3101306		10*	Грузик балансировочный 50 г	Balance weight, 50 g	Masse d'équilibrage 50 g	Ausgleichgewicht 50 g	Contrapeso 50 gr.
5			+ 2108-3101307		10*	Грузик балансировочный 60 г	Balance weight, 60 g	Masse d'équilibrage 60 g	Ausgleichgewicht 60 g	Contrapeso 60 gr.
5			+ 2108-3101309		10*	Грузик балансировочный 15 г	Balance weight, 15 g	Masse d'équilibrage 15 g	Ausgleichgewicht 15 g	Contrapeso 15 gr.
5			+ 2108-3101310		10*	Грузик балансировочный 25 г	Balance weight, 25 g	Masse d'équilibrage 25 g	Ausgleichgewicht 25 g	Contrapeso 25 gr.
5			+ 2108-3101311		10*	Грузик балансировочный 35 г	Balance weight, 35 g	Masse d'équilibrage 35 g	Ausgleichgewicht 35 g	Contrapeso 35 gr.
5			+ 2108-3101312		10*	Грузик балансировочный 45 г	Balance weight, 45 g	Masse d'équilibrage 45 g	Ausgleichgewicht 45 g	Contrapeso 45 gr.
5			+ 2108-3101313		10*	Грузик балансировочный 55 г	Balance weight, 55 g	Masse d'équilibrage 55 g	Ausgleichgewicht 55 g	Contrapeso 55 gr.
6	01788	->02.04	2103-3101015-03	~	5	Колесо	Road wheel	Jante	Rad	Rueda
6	01788	->02.04	2103-3101015-04	~	5	Колесо	Road wheel	Jante	Rad	Rueda
6	1788	02.04->	2103-3101015-06	~	5	Колесо	Road wheel	Jante	Rad	Rueda
7			+ 2107-3101012-01		4	Колпак колеса	Wheel cap	Couvre-moyeu	Radkappe	Embellecedor de rueda
8			+ 2101-3101040		16	Болт колеса	Wheel bolt	Boulon de roue	Radbolzen	Tornillo de rueda



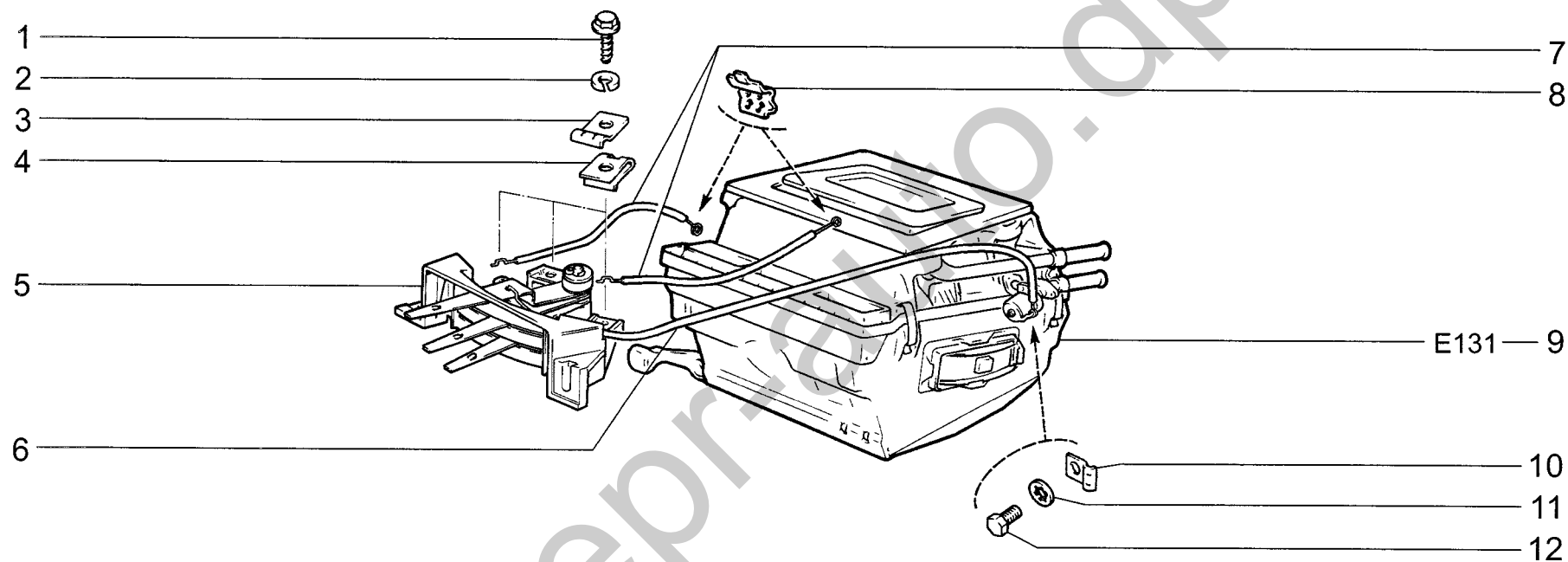
E100	СИСТЕМА ВЕНТИЛЯЦИИ И ОТОПЛЕНИЯ	2107 (01)	21074-02 (01)
	Heating and ventilation system	2107-01 (01)	
	Chauffage-ventilation	2107-20 (02)	
	Heizungs- und Lüftungsanlage	21074-01 (01)	
	Sistema de ventilación y de calefacción		

п.	№ изв.	Дата	Номер детали	Применяемость	Кол.	RUS	Наименование	GB	Description	F	Désignation	D	Benennung	E	Denominación
lt.	Notif. N.	Not.Data	Part N.	Application	QTY										
1			+ 2107-8104010		1		Воздуховод вентиляции		Air duct, ventilation system		Conduit d'air de ventilation		Luftleitung		Conducto aire de ventilación
2			2107-8104028		1		Уплотнитель воздуховода		Grommet		Joint d'étanchéité de conduit d'air		Dichtung f. Luftleitung		Empaquetadura de tubería de aire
3			+ 2107-8104040		1		Сопло вентиляции правое		RH side vent nozzle		Aérateur D		Düse, rechts		Aireador der.
4			+ 2107-8104041		1		Сопло вентиляции левое		LH side vent nozzle		Aérateur G		Düse links		Aireador izq.
5			+ 2105-8102120		1		Воздуховод вентиляции		Air duct, ventilation system		Conduit d'air de ventilation		Luftleitung		Conducto aire de ventilación
6			+ 2105-8108054		2		Уплотнитель воздуховода		Grommet		Joint d'étanchéité de conduit d'air		Dichtung f. Luftleitung		Empaquetadura de tubería de aire
7			+ 2105-8108060		2		Сопло боковое		Side vent		Busse latérale		Seitendüse		Aireador lateral
8			+ 2107-8108033		1		Воздуховод левый		Air duct, LH		Conduit d'air G		Luftleitung links		Conducto aire izq.
9			13832101		6		Гайка М6 с зубчатым буртиком		Toothed collar nut M6		Ecrou M6 à collet denté		Zahnbundmutter M6		Tuerca M6 de collar dentado
10			+ 2105-8109044		3		Рукоятка рычага		Knob		Manette de levier		Schalthebelgriff		Empuñadura de palanca
11			12605570		2		Шайба 8 стопорная		Lock washer 8		Rondelle d'arrêt 8		Sicherungsscheibe 8		Arandela 8 de fijación
12			+ 2103-8109142		2		Винт самонарезающий		Self-tapping screw		Vis taraudeuse		Blechschraube		Tornillo autorroscante
13			+ 2101-8109143		2		Гайка пружинная		Spring nut		Bride à ressort		Federmutter		Tuerca elástica
14			+ 2107-8101340		1		Воздуховод вентиляции		Air duct, ventilation system		Conduit d'air de ventilation		Luftleitung		Conducto aire de ventilación
15			+ 2107-8101010-01	~	1		Отопитель с управлением в сборе		Heater unit assy		Appareil de chauffage complet		Heizgerät komplett		Calefactor en conjunto
16			+ 2107-8101010-02	~	1		Отопитель с управлением в сборе		Heater unit assy		Appareil de chauffage complet		Heizgerät komplett		Calefactor en conjunto
17			+ 2105-8101242		4		Хомут		Clip		Collier		Schelle		Abrazadera
18			+ 2101-8101204	(01)(02-11)	1		Шланг отводящий		Return hose		Tuyau de départ		Auslaufleitung		Manguera de salida
18			+ 21073-8101204	(02)	1		Шланг отводящий		Return hose		Tuyau de départ		Auslaufleitung		Manguera de salida
19			+ 2101-8101210		1		Уплотнитель труб		Grommet		Joint d'étanchéité des tubes		Dichtung f. Rohre		Empaquetadura
20			15186101		2		Винт 4.9x12 самонарезающий		Self-tapping screw 4.9x12		Vis 4.9x12 taraudeuse		Blechschraube 4.9x12		Tornillo 4.9x12 autorroscante
21			12638101		2		Шайба 5		Washer 5		Rondelle 5		Scheibe 5		Arandela 5
22			+ 2101-8101200		1		Шланг подводящий		Supply hose		Tuyau d'arrivée		Zulaufschlauch		Manguera de entrada
23			+ 2107-8108032		1		Воздуховод правый		Air duct, RH		Conduit d'air D		Luftleitung rechts		Conducto aire der.
24			17669107		2		Винт самонарезающий		Self-tapping screw		Vis taraudeuse		Blechschraube		Tornillo autorroscante
25			12598073		2		Шайба 4 стопорная		Lock washer 4		Rondelle d'arrêt 4		Sicherungsscheibe 4		Arandela 4 de fijación



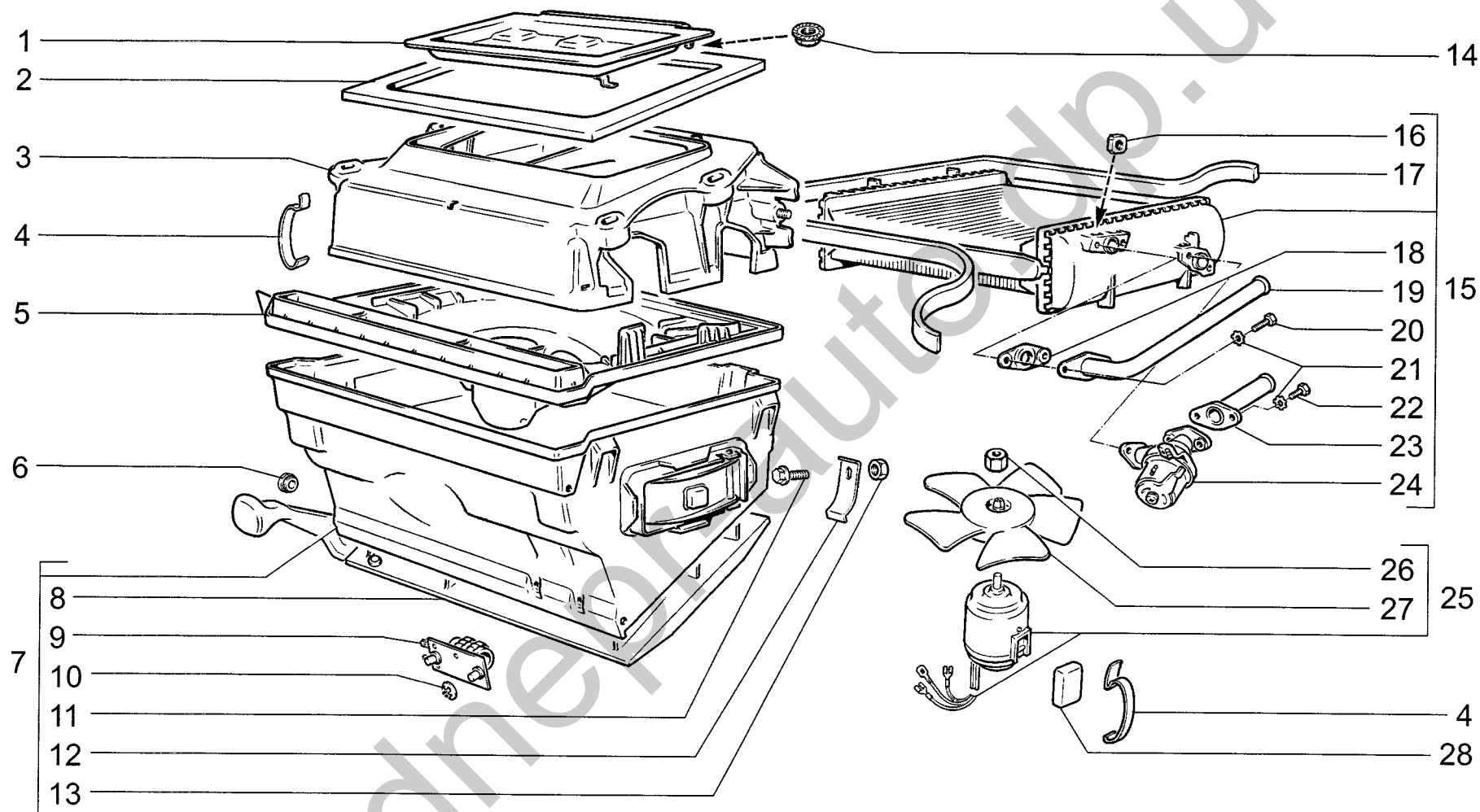
<p>E110</p>	<p>ОТОПИТЕЛЬ С УПРАВЛЕНИЕМ Heater with controls Climatiseur réglable Heizgerät mit Bedienungselementen Calefactor con mando</p>	<p>2107 2107-01 2107-20 21074-01</p>	<p>21074-02</p>
--------------------	--	---	-----------------

п. It.	№ изв. Notif. N.	Дата Not.Data	Номер детали Part N.	Применяемость Application	Кол. QTY	RUS Наименование	GB Description	F Désignation	D Benennung	E Denominación
1			15186101		5	Винт 4.9x12 самонарезающий	Self-tapping screw 4.9x12	Vis 4.9x12 taraudeuse	Blechschraube 4.9x12	Tornillo 4.9x12 autorroscante
2			11195470		5	Шайба 5 пружинная	Spring washer 5	Rondelle élastique 5	Federscheibe 5	Arandela 5 elástica
3			+ 2101-8109135		5	Скоба	Clip	Etrier	Bügel	Grapa
4			+ 2101-8109137		5	Гайка пружинная	Spring nut	Bride à ressort	Federmutter	Tuerca elástica
5			+ 2105-8109121		2	Трос впускной заслонки	Control cable, air intake flap	Câble de volet d'admission	Betätigung Starterklappe	Tirante de mariposa de entrada
6			+ 2107-8109020		1	Рычаги управления отопителем	Heater control levers	Leviers de commande de chauffage	Reglerhebel f. Heizung	Palancas de mando del calefactor
7			+ 2103-8109120		1	Трос управления краном	Tap control cable	Câble de commande de robinet	Seilzug Heizungshahn	Cable de mando del grifo
8			+ 2105-8101012-01		1	Отопитель в сборе	Heater unit assy	Appareil de chauffage complet	Heizgerät komplett	Calefactor en conjunto
9			+ 2101-8109140		1	Скоба	Clip	Etrier	Bügel	Grapa
10			12605170		1	Шайба 4 стопорная	Lock washer 4	Rondelle d'arrêt 4	Sicherungsscheibe 4	Arandela 4 de fijación
11			10444511		1	Болт М4х10	Bolt M4x10	Boulon M4x10	Schraube M4x10	Tornillo M4x10



<p>E111</p>	<p>ОТОПИТЕЛЬ С УПРАВЛЕНИЕМ Heater with controls Climatiseur réglable Heizgerät mit Bedienungselementen Calefactor con mando</p>	<p>2107 2107-01 2107-20 21074-01</p>	<p>21074-02</p>
--------------------	--	---	-----------------

п. It.	№ изв. Notif. N.	Дата Not.Data	Номер детали Part N.	Применяемость Application	Кол. QTY	RUS Наименование	GB Description	F Désignation	D Benennung	E Denominación
1			15186101		3	Винт 4.9x12 самонарезающий	Self-tapping screw 4.9x12	Vis 4.9x12 taraudeuse	Blechschraube 4.9x12	Tornillo 4.9x12 autorroscante
2			11195470		3	Шайба 5 пружинная	Spring washer 5	Rondelle élastique 5	Federscheibe 5	Arandela 5 elástica
3			+ 2101-8109135		3	Скоба	Clip	Etrier	Bügel	Grapa
4			+ 2101-8109137		3	Гайка пружинная	Spring nut	Bride à ressort	Federmutter	Tuerca elástica
5			+ 2107-8109020		1	Рычаги управления отопителем	Heater control levers	Leviers de commande de chauffage	Reglerhebel f. Heizung	Palancas de mando del calefactor
6			+ 2103-8109120		1	Трос управления краном	Tap control cable	Câble de commande de robinet	Seilzug Heizungshahn	Cable de mando del grifo
7			+ 2105-8109121		2	Трос впускной заслонки	Control cable, air intake flap	Câble de volet d'admission	Betätigung Starterklappe	Tirante de mariposa de entrada
8			+ 2108-8109135		2	Скоба	Clip	Etrier	Bügel	Grapa
9			+ 2105-8101012-02		1	Отопитель в сборе	Heater unit assy	Appareil de chauffage complet	Heizgerät komplett	Calefactor en conjunto
10			+ 2101-8109140		1	Скоба	Clip	Etrier	Bügel	Grapa
11			12605170		1	Шайба 4 стопорная	Lock washer 4	Rondelle d'arrêt 4	Sicherungsscheibe 4	Arandela 4 de fijación
12			10444511		1	Болт М4х10	Bolt M4x10	Boulon M4x10	Schraube M4x10	Tornillo M4x10



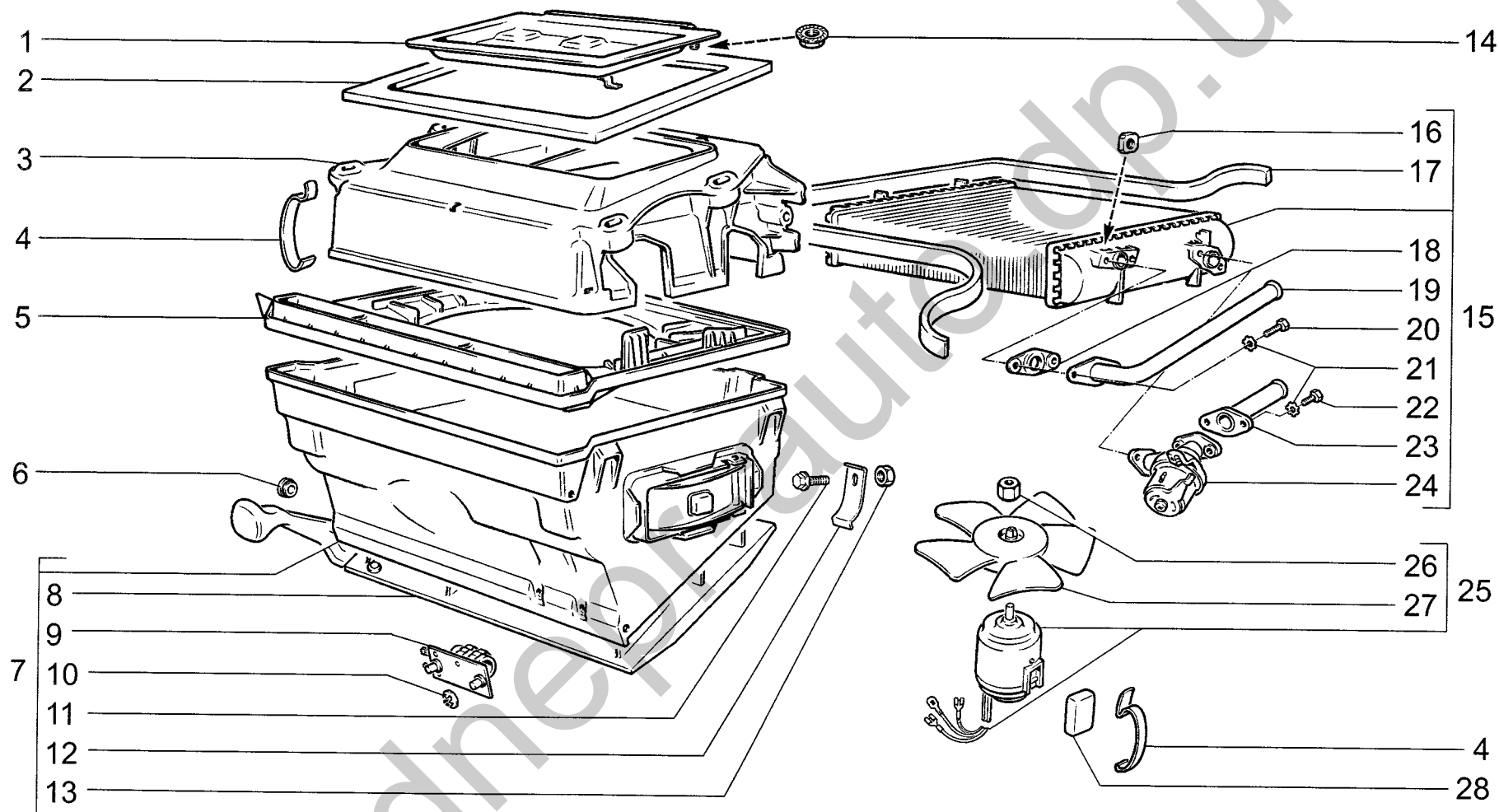
E130

ОТОПИТЕЛЬ
 Heater
 Appareil de chauffage-ventilation
 Heizgerät
 Calefactor

2107
 2107-01
 2107-20
 21074-01

21074-02

п.	№ изв.	Дата	Номер детали	Применяемость	Кол.	RUS	Наименование	GB	Description	F	Désignation	D	Benennung	E	Denominación
lt.	Notif. N.	Not.Data	Part N.	Application	QTY										
1			2105-8101180		1		Заслонка отопителя верхняя		Upper flap, heater		Volet de chauffage supérieur		Heizklappe obere		Tapa
2			+ 21061-8101195		1		Прокладка крышки		Gasket		Joint de couvercle		Kühlerzargendichtung		Junta de la cubierta
3			+ 2105-8101020		1		Кожух радиатора отопителя		Heater radiator cowl		Carter de radiateur d'appareil de chauffage		Kühlerzarge		Cubierta del radiador
4			+ 2101-8101110		6		Скоба		Clamp		Etrier		Klammer		Grapa
5			+ 2105-8101138		1		Кожух вентилятора		Fan cowl		Capot de ventilateur		Gebläsegehäuse		Cubierta del ventilador
6			+ 2101-3724317		1		Уплотнитель		Grommet		Joint d'étanchéité		Dichtung		Empaquetadura
7			+ 2105-8101090-01		1		Кожух вентилятора		Fan cowl		Capot de ventilateur		Lüftungkasten		Cubierta del ventilador
8			2105-8101098-01		1		Крышка отопителя нижняя		Heater matrix cover, lower		Couvercle inférieur		Heizungsdeckel, unten		Tapa de calefactor inferior
9			+ 2105-8101081	~	1		Резистор электровентилятора		Resistor, fan		Résistance de ventilateur électrique		Zusatzwiderstand		Resistor de ventilador eléctrico
9			2105-8101081-01	~	1		Резистор электровентилятора		Resistor, fan		Résistance de ventilateur électrique		Zusatzwiderstand		Resistor de ventilador eléctrico
10			14195076		2		Шайба 4 пружинная		Spring washer 4		Rondelle élastique 4		Federring 4		Arandela 4 elástica
11			13836471		2		Болт М6х16 с зубчатым буртиком		Toothed collar bolt M6x16		Boulon M6x16 à collet denté		Zahnbandschraube M6x16		Tornillo M6x16 de collar dentado
12			+ 2101-8101105		2		Пружина		Spring		Ressort		Feder		Muelle
13			10725911		2		Гайка М6 низкая		Thin nut M6		Ecrou bas M6		Flachmutter M6		Tuerca M6 baja
14			13831801		2		Гайка М5 с зубчатым буртиком		Toothed collar nut M5		Ecrou M5 à collet denté		Zahnbundmutter M5		Tuerca M5 de collar dentado
15			+ 2105-8101050-10		1		Радиатор отопителя		Heater radiator		Radiateur de chauffage		Heizungsradiator		Radiador del calefactor
16			14089301		4		Гайка М6 квадратная		Nut M6, square		Ecrou carré M6		Vierkantenmutter M6		Tuerca M6 cuadrada
17			+ 21061-8101074		1		Прокладка радиатора		Gasket, radiator		Joint de radiateur		Kühlerdichtung		Junta de radiador
18			+ 2101-8101332-10		3		Прокладка		Gasket		Joint		Dichtung		Junta
19			+ 2101-8101320		1		Труба выпускная радиатора		Outlet pipe, radiator		Tube de sortie de radiateur		Auslaufrohr		Tubo de salida
20			10902221		4		Болт М6х16		Bolt M6x16		Boulon M6x16		Schraube M6x16		Tornillo M6x16
21			10615470		6		Шайба 6 стопорная		Retainer washer 6		Rondelle d'arrêt 6		Zahnscheibe 6		Arandela 6 de fijación
22			10902021		2		Болт М6х12		Bolt M6x12		Boulon M6x12		Schraube M6x12		Tornillo M6x12
23			+ 2101-8101328		1		Труба впускная радиатора		Inlet pipe, radiator		Tube d'entrée de radiateur		Einlaufrohr		Tubo de admisión
24			+ 2101-8101150		1		Кран отопителя		Tap, heater		Robinet de chauffage		Heizungshahn		Válvula del calefactor
25			+ 2101-8101078-01	~	1		Электродвигатель с вентилятором		Cooling fan and motor		Moteur électrique avec ventilateur		E-Motor mit Heizgebläse		Motor con turbina
25			+ 2105-8101078	~	1		Электродвигатель с вентилятором		Cooling fan and motor		Moteur électrique avec ventilateur		E-Motor mit Heizgebläse		Motor con turbina
26			+ 2101-8101134		1		Гайка		Nut		Ecrou		Mutter		Tuerca
27			2101-8101130		1		Крыльчатка вентилятора		Fan impeller		Ventilateur		Heizungslüfter		Rueda de paletas de ventilador
27			2105-8101130		1		Крыльчатка вентилятора		Fan impeller		Ventilateur		Heizungslüfter		Rueda de paletas de ventilador
28			+ 2101-8101136		2		Подушка		Mounting rubber		Coussinet		Gummikissen		Casquillo elástico



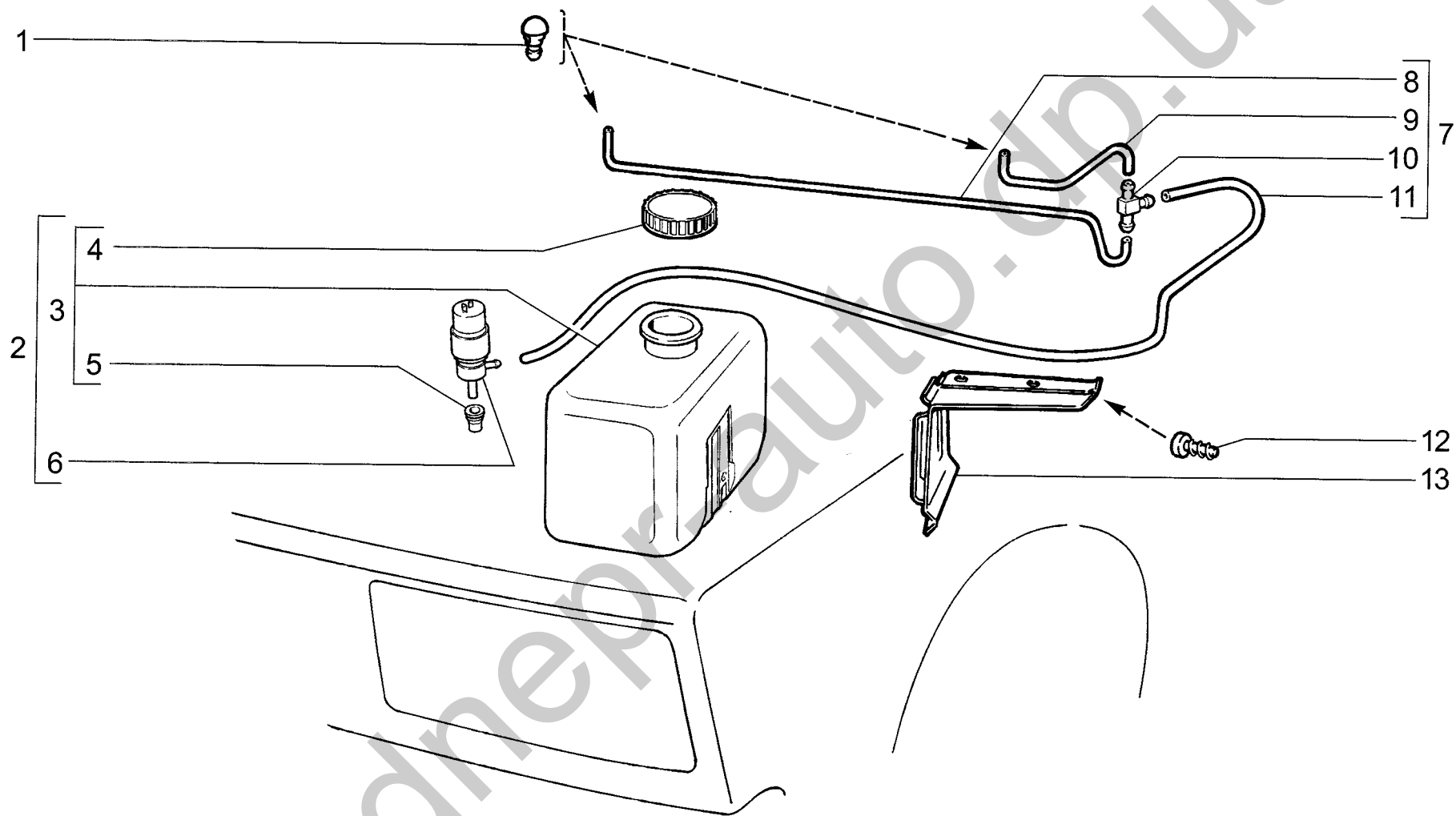
E131

ОТОПИТЕЛЬ
 Heater
 Appareil de chauffage-ventilation
 Heizgerät
 Calefactor

2107
 2107-01
 2107-20
 21074-01

21074-02

п.	№ изв.	Дата	Номер детали	Применяемость	Кол.	RUS	Наименование	GB	Description	F	Désignation	D	Benennung	E	Denominación
lt.	Notif. N.	Not.Data	Part N.	Application	QTY										
1			2105-8101180		1		Заслонка отопителя верхняя		Upper flap, heater		Volet de chauffage supérieur		Heizklappe obere		Tapa
2			+ 21061-8101195		1		Прокладка крышки		Gasket		Joint de couvercle		Kühlerzargendichtung		Junta de la cubierta
3			+ 2105-8101020-10		1		Кожух радиатора отопителя		Heater radiator cowl		Carter de radiateur d'appareil de chauffage		Kühlerzarge		Cubierta del radiador
4			+ 2101-8101110		6		Скоба		Clamp		Etrier		Klammer		Grapa
5			2105-8101138-10		1		Кожух вентилятора		Fan cowl		Capot de ventilateur		Gebläsegehäuse		Cubierta del ventilador
6			+ 2101-3724317		1		Уплотнитель		Grommet		Joint d'étanchéité		Dichtung		Empaquetadura
7			2105-8101090-20		1		Кожух вентилятора		Fan cowl		Capot de ventilateur		Lüftungskasten		Cubierta del ventilador
8			2105-8101098-01		1		Крышка отопителя нижняя		Heater matrix cover, lower		Couvercle inférieur		Heizungsdeckel, unten		Tapa de calefactor inferior
9			+ 2105-8101081	~	1		Резистор электровентилятора		Resistor, fan		Résistance de ventilateur électrique		Zusatzwiderstand		Resistor de ventilador eléctrico
9			2105-8101081-01	~	1		Резистор электровентилятора		Resistor, fan		Résistance de ventilateur électrique		Zusatzwiderstand		Resistor de ventilador eléctrico
10			14195076		2		Шайба 4 пружинная		Spring washer 4		Rondelle élastique 4		Federring 4		Arandela 4 elástica
11			13836471		2		Болт М6х16 с зубчатым буртиком		Toothed collar bolt M6x16		Boulon M6x16 à collet denté		Zahnbandschraube M6x16		Tornillo M6x16 de collar dentado
12			+ 2101-8101105		2		Пружина		Spring		Ressort		Feder		Muelle
13			10725911		2		Гайка М6 низкая		Thin nut M6		Ecrou bas M6		Flachmutter M6		Tuerca M6 baja
14			13831801		2		Гайка М5 с зубчатым буртиком		Toothed collar nut M5		Ecrou M5 à collet denté		Zahnbundmutter M5		Tuerca M5 de collar dentado
15			+ 2105-8101050		1		Радиатор отопителя		Heater radiator		Radiateur de chauffage		Heizungsradiator		Radiador del calefactor
16			14089301		4		Гайка М6 квадратная		Nut M6, square		Ecrou carré M6		Vierkantenmutter M6		Tuerca M6 cuadrada
17			2105-8101074		1		Прокладка радиатора		Gasket, radiator		Joint de radiateur		Kühlerdichtung		Junta de radiador
18			+ 2101-8101332-10		3		Прокладка		Gasket		Joint		Dichtung		Junta
19			+ 2101-8101320		1		Труба выпускная радиатора		Outlet pipe, radiator		Tube de sortie de radiateur		Auslaufrohr		Tubo de salida
20			10902221		4		Болт М6х16		Bolt M6x16		Boulon M6x16		Schraube M6x16		Tornillo M6x16
21			10615470		6		Шайба 6 стопорная		Retainer washer 6		Rondelle d'arrêt 6		Zahnscheibe 6		Arandela 6 de fijación
22			10902021		2		Болт М6х12		Bolt M6x12		Boulon M6x12		Schraube M6x12		Tornillo M6x12
23			+ 2101-8101328		1		Труба впускная радиатора		Inlet pipe, radiator		Tube d'entrée de radiateur		Einlaufrohr		Tubo de admisión
24			+ 2101-8101150		1		Кран отопителя		Tap, heater		Robinet de chauffage		Heizungshahn		Válvula del calefactor
25			+ 2101-8101078-01	~	1		Электродвигатель с вентилятором		Cooling fan and motor		Moteur électrique avec ventilateur		E-Motor mit Heizgebläse		Motor con turbina
25			+ 2105-8101078	~	1		Электродвигатель с вентилятором		Cooling fan and motor		Moteur électrique avec ventilateur		E-Motor mit Heizgebläse		Motor con turbina
26			+ 2101-8101134		1		Гайка		Nut		Ecrou		Mutter		Tuerca
27			2101-8101130		1		Крыльчатка вентилятора		Fan impeller		Ventilateur		Heizungslüfter		Rueda de paletas de ventilador
27			2105-8101130		1		Крыльчатка вентилятора		Fan impeller		Ventilateur		Heizungslüfter		Rueda de paletas de ventilador
28			+ 2101-8101136		2		Подушка		Mounting rubber		Coussinet		Gummikissen		Casquillo elástico



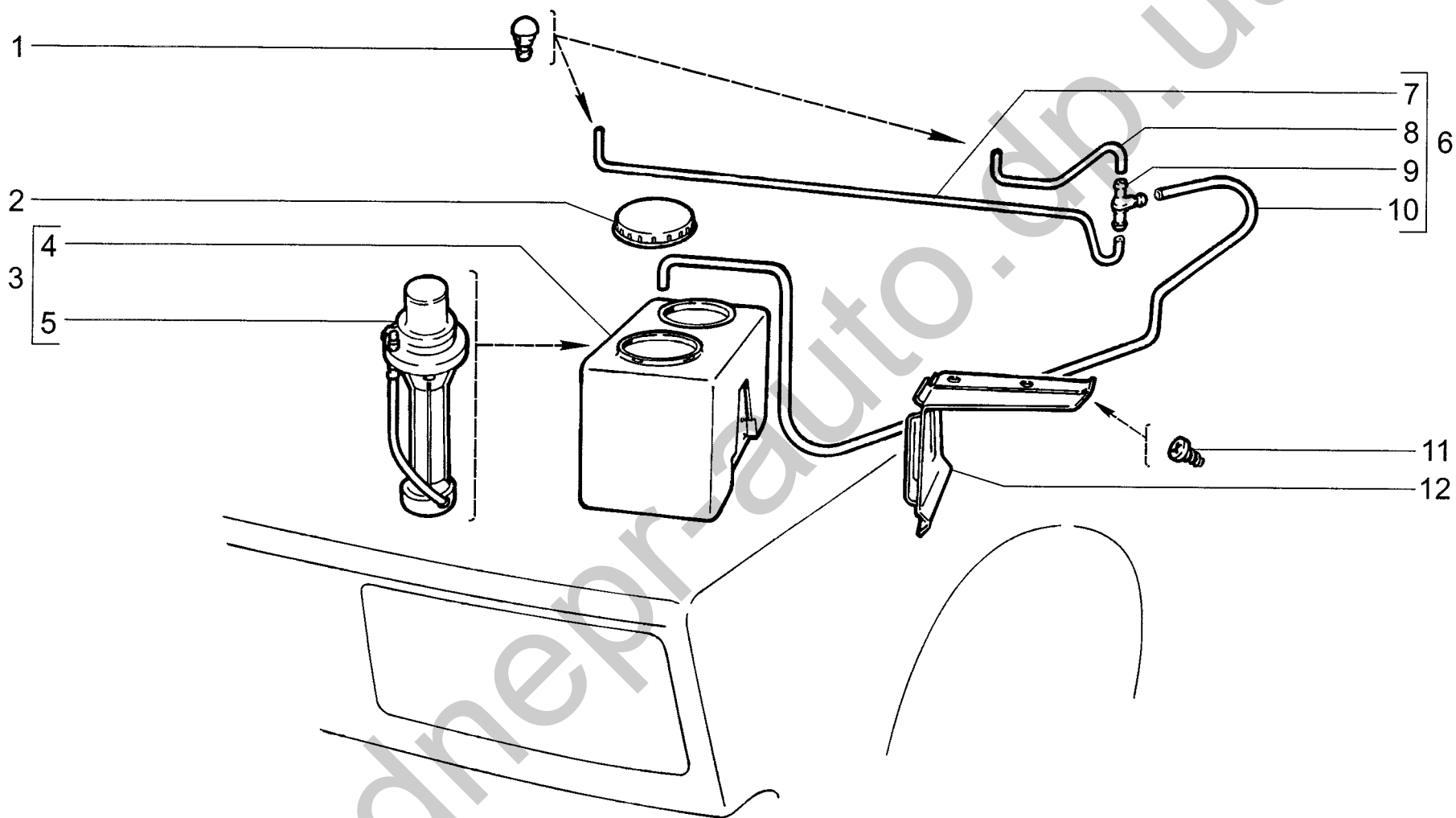
E200

ОМЫВАТЕЛЬ ВЕТРОВОГО СТЕКЛА
 Windscreen washer
 Lave-glace du pare-brise
 Windschutzscheibenwascher
 Lavaparabrisas

2107
 2107-01
 21074-01
 21074-02

п.	№ изв.	Дата	Номер детали	Применяемость	Кол.	RUS	Наименование	GB	Description	F	Désignation	D	Benennung	E	Denominación
It.	Notif. N.	Not.Data	Part N.	Application	QTY										
1			+ 2108-5208060		2		Жиклер омывателя		Washer jet		Gicleur de lave-glace		Spritzdüse		Surtidor del lavador
2			+ 21213-5208008-20		1		Бачок омывателя с насосом в сборе		Washer fluid container/pump assy		Réservoir de lave-glace avec pompe		Waschbehälter mit Pumpe komplett		Depósito de lavaparabrisas con bomba en conjunto
3			+ 21213-5208102-20 ~		1		Бачок омывателя		Washer fluid container		Réservoir de lave-glace		Waschbehälter		Depósito de lavaparabrisas
3			+ 21213-5208102-30 ~		1		Бачок омывателя		Washer fluid container		Réservoir de lave-glace		Waschbehälter		Depósito de lavaparabrisas
4			+ 2108-5208422-10		1		Крышка бачка		Cap		Couvercle de réservoir		Deckel		Tapa de depósito
5			2108-5208458		1		Уплотнитель		Seal		Joint d'étanchéité		Dichtung		Empaquetadura
6			+ 2108-5208009-20 ~		1		Насос омывателя		Washer pump		Pompe de lave-glace		Pumpe f. Waschbehälter		Bomba del lavador
6			+ 2108-5208009-24 ~		1		Насос омывателя		Washer pump		Pompe de lave-glace		Pumpe f. Waschbehälter		Bomba del lavador
6			+ 2108-5208009-25 ~		1		Насос омывателя		Washer pump		Pompe de lave-glace		Pumpe f. Waschbehälter		Bomba del lavador
6			+ 2108-5208009-26 ~		1		Насос омывателя		Washer pump		Pompe de lave-glace		Pumpe f. Waschbehälter		Bomba del lavador
7			2106-5208090-10		1		Шланги стеклоомывателя в сборе		Washer hoses assy		Conduite de lave-glace		Schlauchleitungen Scheibenwaschanlage		Tubería de lavacrystal en conjunto
8			+ 2106-5208098		1		Шланг 600 мм		Hose 600 mm		Tuyau 600 mm		Schlauch 600 mm		Manguera 600 mm
9			+ 2106-5208099		1		Шланг 200 мм		Hose 200 mm		Tuyau 200 mm		Schlauch 200 mm		Manguera 200 mm
10			+ 2121-5208238		1		Тройник		T-piece		Raccord en T		T-Stück		Racor en T
11			+ 2106-5208426		1		Шланг 1200 мм		Hose 1200 mm		Tuyau 1200 mm		Schlauch 1200 mm		Manguera 1200mm
12			17671001		3		Винт самонарезающий		Self-tapping screw		Vis taraudeuse		Blechschraube		Tornillo autorroscante
13			+ 2106-5208138-10		1		Кронштейн бачка		Bracket, fluid container		Support de réservoir		Tragarm		Soporte de depósito

п. It.	№ изв. Notif. N.	Дата Not.Data	Номер детали Part N.	Применяемость Application	Кол. QTY	RUS Наименование	GB Description	F Désignation	D Benennung	E Denominación
1			+ 2108-5208060		2	Жиклер омывателя	Washer jet	Gicleur de lave-glace	Spritzdüse	Surtidor del lavador
2			+ 21213-5208008-20 ~		1	Бачок омывателя с насосом в сборе	Washer fluid container/pump assy	Réservoir de lave-glace avec pompe	Waschbehälter mit Pumpe komplett	Depósito de lavaparabrisas con bomba en conjunto
2			+ 21213-5208008-30 ~		1	Бачок омывателя с насосом в сборе	Washer fluid container/pump assy	Réservoir de lave-glace avec pompe	Waschbehälter mit Pumpe komplett	Depósito de lavaparabrisas con bomba en conjunto
3			+ 2108-5208009-20 ~		1	Насос омывателя	Washer pump	Pompe de lave-glace	Pumpe f. Waschbehälter	Bomba del lavador
3			+ 2108-5208009-24 ~		1	Насос омывателя	Washer pump	Pompe de lave-glace	Pumpe f. Waschbehälter	Bomba del lavador
3			+ 2108-5208009-25 ~		1	Насос омывателя	Washer pump	Pompe de lave-glace	Pumpe f. Waschbehälter	Bomba del lavador
3			+ 2108-5208009-26 ~		1	Насос омывателя	Washer pump	Pompe de lave-glace	Pumpe f. Waschbehälter	Bomba del lavador
4			+ 21213-5208102-20 ~		1	Бачок омывателя	Washer fluid container	Réservoir de lave-glace	Waschbehälter	Depósito de lavaparabrisas
4			+ 21213-5208102-30 ~		1	Бачок омывателя	Washer fluid container	Réservoir de lave-glace	Waschbehälter	Depósito de lavaparabrisas
5			+ 2108-5208422-10		1	Крышка бачка	Cap	Couvercle de réservoir	Deckel	Tapa de depósito
6			2108-5208458		1	Уплотнитель	Seal	Joint d'étanchéité	Dichtung	Empaquetadura
7			+ 2105-5208138-10		1	Кронштейн бачка	Bracket, fluid container	Support de réservoir	Tragarm	Soporte de depósito
8			17671001		3	Винт самонарезающий	Self-tapping screw	Vis taraudeuse	Blechschraube	Tornillo autorroscante
9			2105-5208090-10		1	Шланги стеклоомывателя в сборе	Washer hoses assy	Conduite de lave-glace	Schlauchleitungen Scheibenwaschanlage	Tuberia de lavacrystal en conjunto
10			+ 2106-5208098		1	Шланг 600 мм	Hose 600 mm	Tuyau 600 mm	Schlauch 600 mm	Manguera 600 mm
11			+ 2106-5208099		1	Шланг 200 мм	Hose 200 mm	Tuyau 200 mm	Schlauch 200 mm	Manguera 200 mm
12			+ 2121-5208238		1	Тройник	T-piece	Raccord en T	T-Stück	Racor en T
13			+ 21062-5208426		1	Шланг 2250 мм	Hose 2250 mm	Tuyau 2250 mm	Schlauch 2250 mm	Manguera 2250 mm

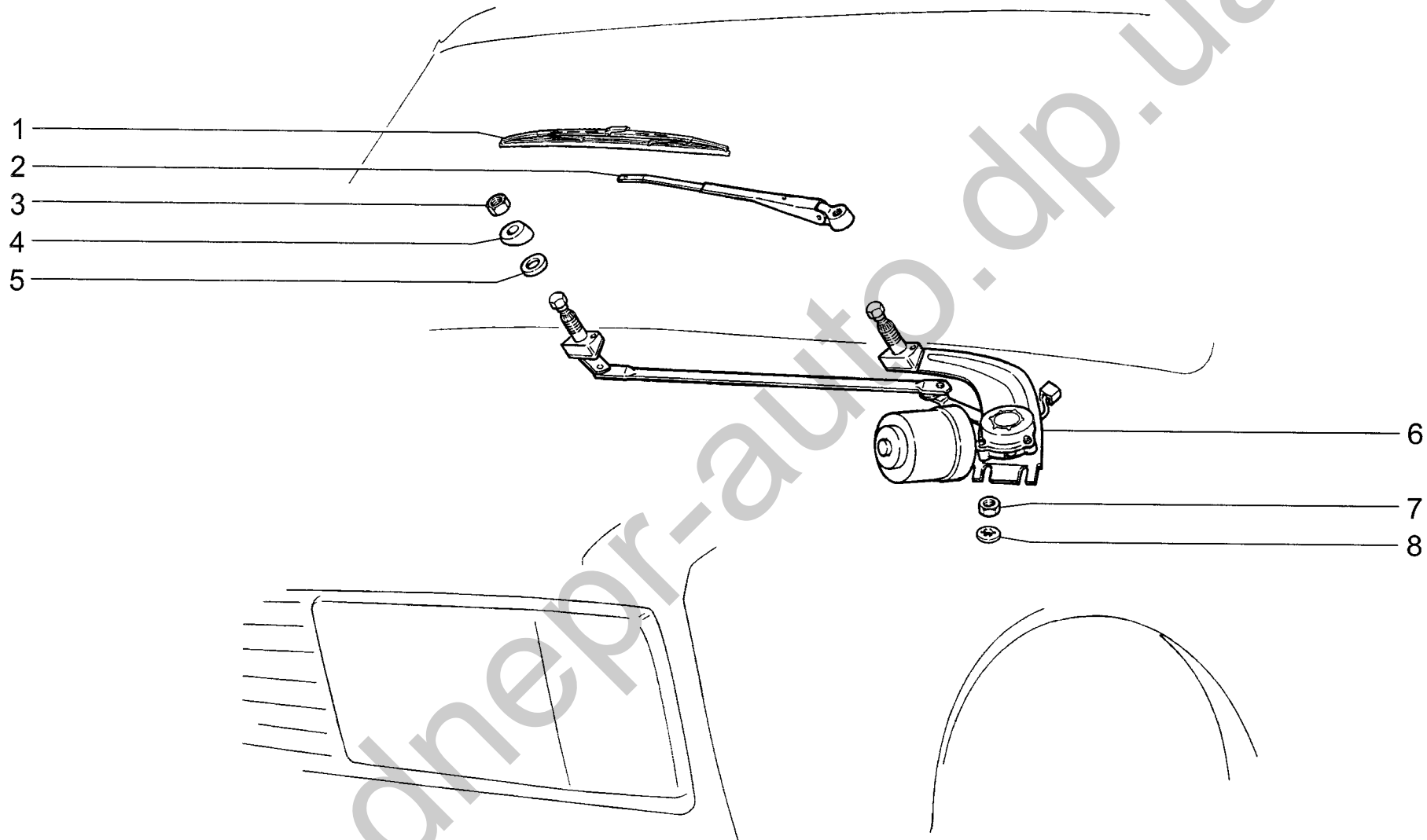


E202

ОМЫВАТЕЛЬ ВЕТРОВОГО СТЕКЛА
 Windscreen washer
 Lave-glace du pare-brise
 Windschutzscheibenwascher
 Lavaparabrisas

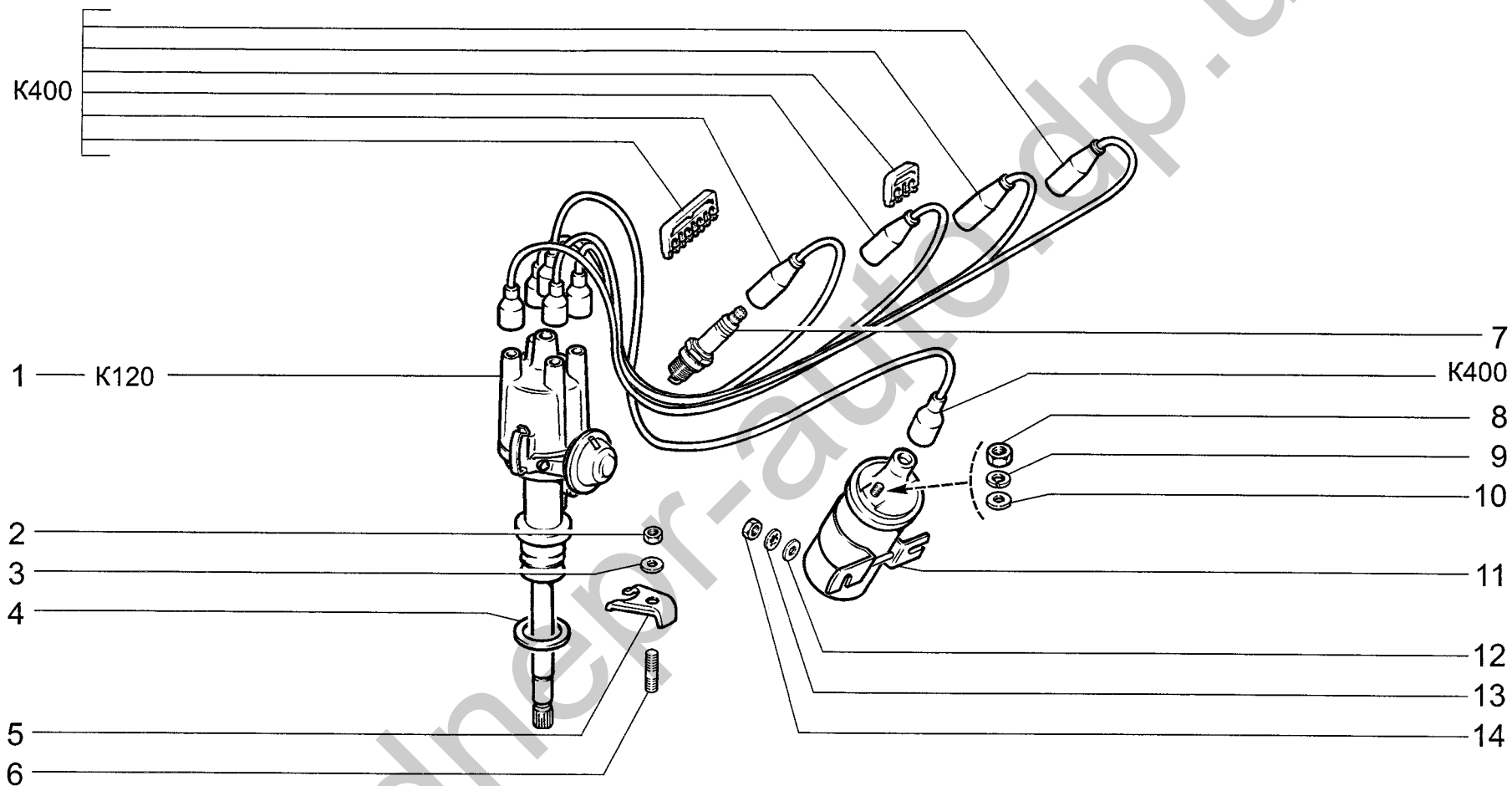
2107
 21074-01

п.	№ изв.	Дата	Номер детали	Применяемость	Кол.	RUS	Наименование	GB	Description	F	Désignation	D	Benennung	E	Denominación
It.	Notif. N.	Not.Data	Part N.	Application	QTY										
1			+ 2108-5208060		2		Жиклер омывателя		Washer jet		Gicleur de lave-glace		Spritzdüse		Surtidor del lavador
2			2121-5208422-10		1		Крышка бачка		Cap		Couvercle de réservoir		Deckel		Tapa de depósito
3			+ 2105-5208008	~	1		Бачок омывателя с насосом в сборе		Washer fluid container/pump assy		Réservoir de lave-glace avec pompe		Waschbehälter mit Pumpe komplett		Depósito de lavaparabrisas con bomba en conjunto
3			+ 2105-5208008-20	~	1		Бачок омывателя с насосом в сборе		Washer fluid container/pump assy		Réservoir de lave-glace avec pompe		Waschbehälter mit Pumpe komplett		Depósito de lavaparabrisas con bomba en conjunto
4			+ 2101-5208406		1		Бачок омывателя		Washer fluid container		Réservoir de lave-glace		Waschbehälter		Depósito de lavaparabrisas
5			+ 2121-5208009-10		1		Насос омывателя		Washer pump		Pompe de lave-glace		Pumpe f. Waschbehälter		Bomba del lavador
6			2106-5208090-10		1		Шланги стеклоомывателя в сборе		Washer hoses assy		Conduite de lave-glace		Schlauchleitungen Scheibenwaschanlage		Tuberia de lavacrystal en conjunto
7			+ 2106-5208098		1		Шланг 600 мм		Hose 600 mm		Tuyau 600 mm		Schlauch 600 mm		Manguera 600 mm
8			+ 2106-5208099		1		Шланг 200 мм		Hose 200 mm		Tuyau 200 mm		Schlauch 200 mm		Manguera 200 mm
9			+ 2121-5208238		1		Тройник		T-piece		Raccord en T		T-Stück		Racor en T
10			2106-5208426		1		Шланг 1200 мм		Hose 1200 mm		Tuyau 1200 mm		Schlauch 1200 mm		Manguera 1200mm
11			17671001		3		Винт самонарезающий		Self-tapping screw		Vis taraudeuse		Blechschraube		Tornillo autorroscante
12			+ 2106-5208138-10		1		Кронштейн бачка		Bracket, fluid container		Support de réservoir		Tragarm		Soporte de depósito



<p>E300</p>	<p>СТЕКЛОЧИСТИТЕЛЬ Wiper Essuie-glace Scheibenwischer Limpialunas</p>	<p>2107 2107-01 2107-20 21074-01</p>	<p>21074-02</p>
--------------------	--	---	-----------------

п.	№ изв.	Дата	Номер детали	Применяемость	Кол.	RUS	Наименование	GB	Description	F	Désignation	D	Benennung	E	Denominación
lt.	Notif. N.	Not.Data	Part N.	Application	QTY										
1			+ 2105-5205070-01	~	2		Щетка стеклоочистителя		Blade, wiper		Balai d'essuie-glace		Wischerblatt		Escobilla
1			+ 2105-5205070-02	~	2		Щетка стеклоочистителя		Blade, wiper		Balai d'essuie-glace		Wischerblatt		Escobilla
1			+ 2108-6313200-01	~	2		Щетка стеклоочистителя		Wiper blade		Balai d'essuie-glace		Wischerblatt		Escobilla
2			+ 2103-5205065-01	~	2		Рычаг стеклоочистителя		Wiper arm		Bras d'essui-glace		Wischerarm		Palanca de limpialunas
2			+ 2105-5205065	~	2		Рычаг стеклоочистителя		Wiper arm		Bras d'essui-glace		Wischerarm		Palanca de limpialunas
3			16103817		2		Гайка M16x1.5 низкая		Thin nut M16x1.5		Ecrou bas M16x1.5		Flachmutter M16x1.5		Tuerca M12x1.5 baja
4			+ 2103-5205050		2		Втулка		Bush		Douille		Buchse		Buje
5			2105-5205055		2		Прокладка		Gasket		Joint		Dichtung		Junta
6			+ 2103-5205010-01	~	1		Стеклоочиститель в сборе		Wiper assy		Essuie-glace complet		Scheibenwischer komplett		Limpialunas en conjunto
6			+ 2103-5205010-02	~	1		Стеклоочиститель в сборе		Wiper assy		Essuie-glace complet		Scheibenwischer komplett		Limpialunas en conjunto
6			+ 2105-5205010	~	1		Стеклоочиститель в сборе		Wiper assy		Essuie-glace complet		Scheibenwischer komplett		Limpialunas en conjunto
7			15896211		2		Гайка M6		Nut M6		Ecrou M6		Mutter M6		Tuerca M6
8			12599571		2		Шайба 6 стопорная		Lock washer 6		Rondelle d'arrêt 6		Sicherungsscheibe 6		Arandela 6 de fijación

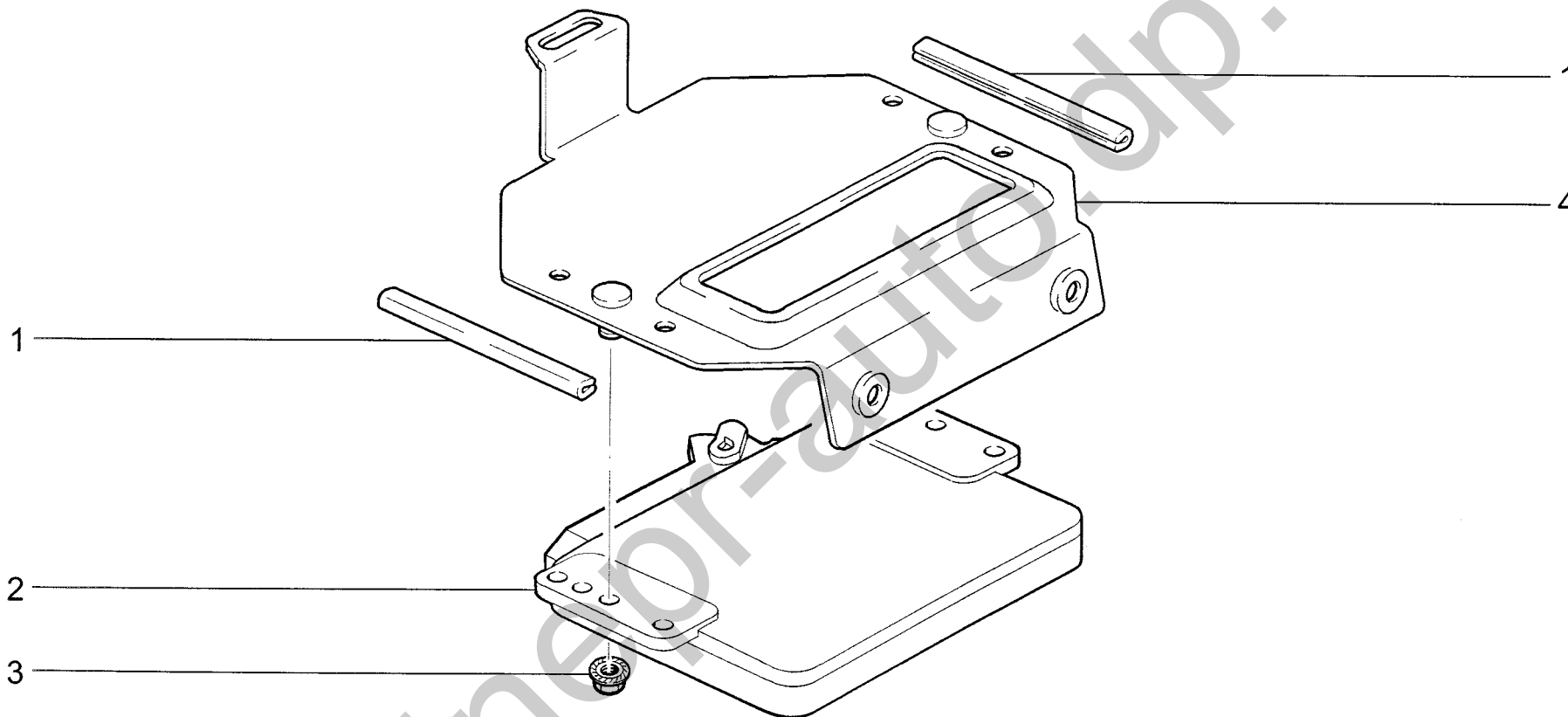


K100

РАСПРЕДЕЛИТЕЛЬ И КАТУШКА ЗАЖИГАНИЯ
 distributor and ignition coil
 Distributeur et bobine d'allumage
 Zündverteiler und Zündspule
 Distribuidor y bobina de encendido

2107
2107-01
21074-01
21074-02

п.	№ изв.	Дата	Номер детали	Применяемость	Кол.	RUS	Наименование	GB	Description	F	Désignation	D	Benennung	E	Denominación
lt.	Notif. N.	Not.Data	Part N.	Application	QTY										
1			+ 2103-3706010-10		1		Распределитель зажигания		Ignition distributor		Allumeur		Zündverteiler		Distribuidor de encendido
2			16100811		1		Гайка М8		Nut M8		Ecrou M8		Mutter M8		Tuerca M8
3			11198073		1		Шайба 8 пружинная коническая		Spring washer 8, tapered		Rondelle à ressort conique 8		Federscheibe 8		Arandela 8 elástica cónica
4			+ 2106-3706700		1		Прокладка		Gasket		Joint		Dichtung		Junta
5			+ 2101-3706705		1		Пластина		Plate		Plaque		Blechstück		Placa
6			13543421		1		Шпилька М8х28		Stud M8x28		Goujon M8x28		Stift M8x28		Espárrago M8x28
7			+ 2106-3707010	~	4		Свеча зажигания		Spark plug		Bougie d'allumage		Zündkerze		Bujia de encendido
7			2106-3707010-02	~	4		Свеча зажигания		Spark plug		Bougie d'allumage		Zündkerze		Bujia de encendido
7			+ 2101-3707010-08	~	4		Свеча зажигания		Spark plug		Bougie d'allumage		Zündkerze		Bujia de encendido
8			15896411		2		Гайка М5		Nut M5		Ecrou M5		Mutter M5		Tuerca M5
9			11195471		2		Шайба 5 пружинная		Spring washer 5		Rondelle élastique 5		Federscheibe 5		Arandela 5 elástica
10			10519301		2		Шайба 5		Washer 5		Rondelle 5		Scheibe 5		Arandela 5
11			+ 2101-3705000-02	~	1		Катушка зажигания		Ignition coil		Bobine d'allumage		Zündspule		Bobina de encendido
11			2106-3705000	~	1		Катушка зажигания		Ignition coil		Bobine d'allumage		Zündspule		Bobina de encendido
11			+ 2101-3705000-03	~	1		Катушка зажигания		Ignition coil		Bobine d'allumage		Zündspule		Bobina de encendido
12			12644401		2		Шайба 6		Washer 6		Rondelle 6		Scheibe 6		Arandela 6
13			12605370		2		Шайба 6 стопорная		Lock washer 6		Rondelle d'arrêt 6		Sicherungsscheibe 6		Arandela 6 de fijación
14			15896211		2		Гайка М6		Nut M6		Ecrou M6		Mutter M6		Tuerca M6

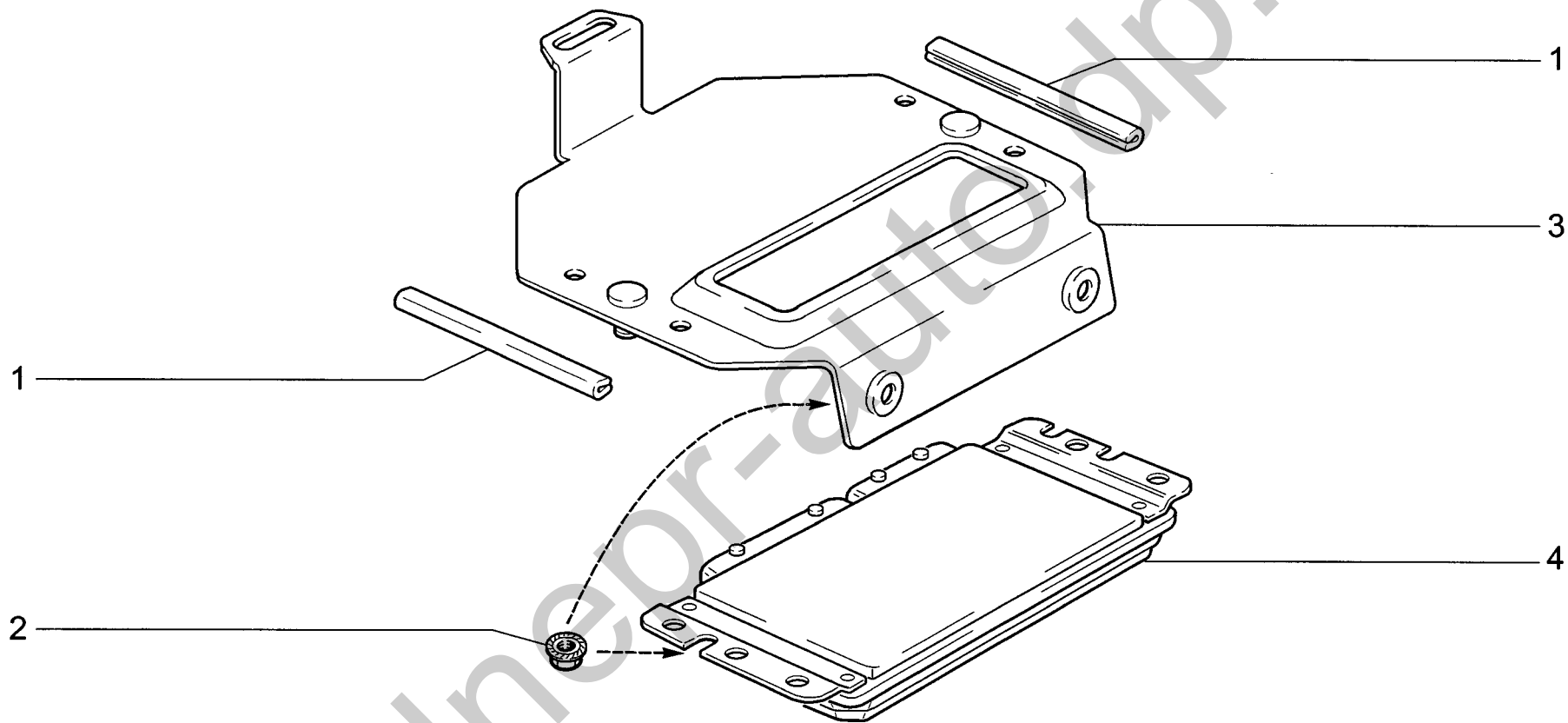


K101

БЛОК ЭЛЕКТРОННЫЙ
Electronic control modules
Blocs électroniques
Steuergeräte, elektronische
Equipo electrónico

2107-20

п.	№ изв.	Дата	Номер детали	Применяемость	Кол.	RUS	Наименование	GB	Description	F	Désignation	D	Benennung	E	Denominación
lt.	Notif. N.	Not.Data	Part N.	Application	QTY										
1			2101-6205256		2		Уплотнитель		Seal		Joint d'étanchéité		Dichtungsprofil		Empaquetadura
2			+ 2104-1411020	~	1		Контроллер M1.5.4		Electronic control module M1.5.4		Calculateur d'injection M1.5.4		Steuergerät M1.5.4		Ordenador M1.5.4
2			+ 2104-1411020-01	~	1		Контроллер Январь 5.1.3		Electronic control module		Calculateur d'injection		Steuergerät		Ordenador
2			+ 2104-1411020-02	~	1		Контроллер VS 5.1		Electronic control module VS 5.1		Calculateur d'injection VS 5.1		Steuergerät VS 5.1		Ordenador VS 5.1
3			13832101		2		Гайка M6 с зубчатым буртиком		Toothed collar nut M6		Ecrou M6 à collet denté		Zahnbundmutter M6		Tuerca M6 de collar dentado
4			+ 2107-1411036		1		Кронштейн		Bracket		Support		Halter		Soporte

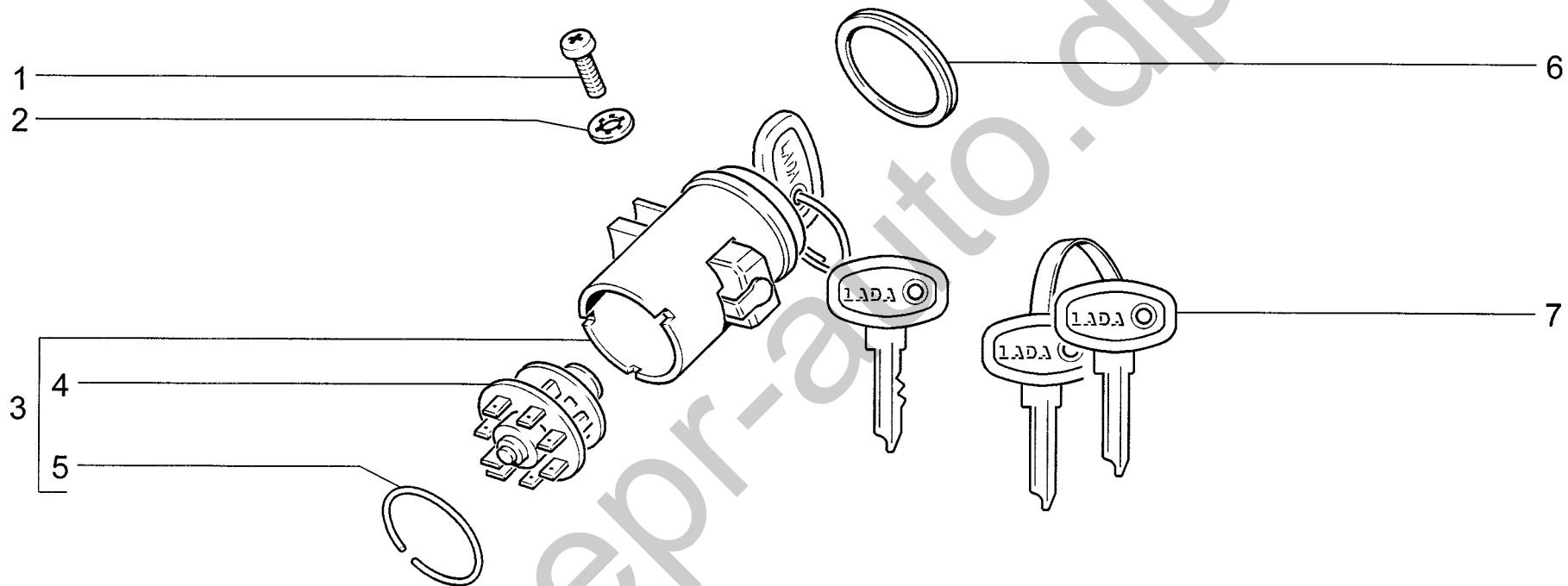


K102

БЛОК ЭЛЕКТРОННЫЙ
Electronic control modules
Blocs électroniques
Steuergeräte, elektronische
Equipo electrónico

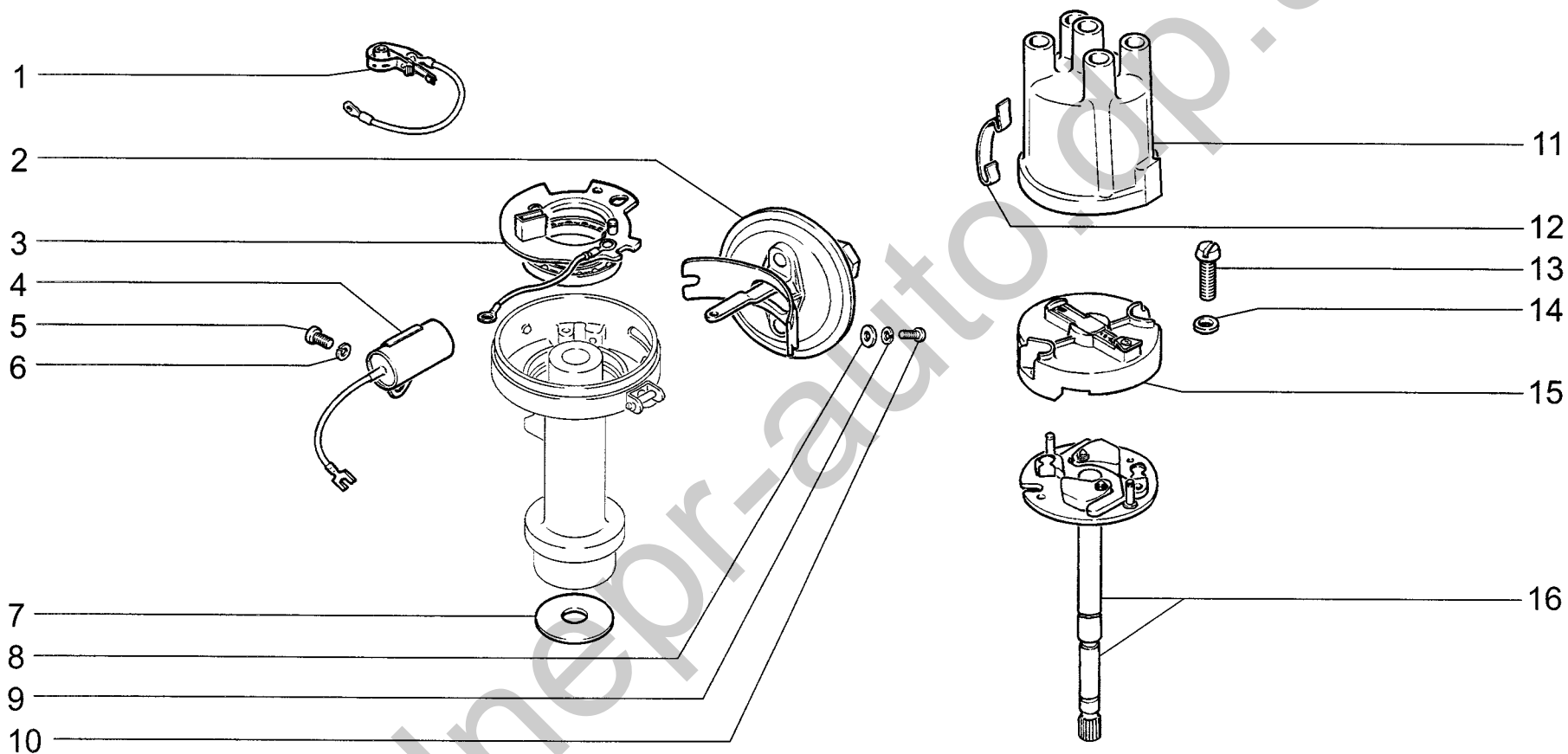
2107-21
21074 (01)

п.	№ изв.	Дата	Номер детали	Применяемость	Кол.	RUS	Наименование	GB	Description	F	Désignation	D	Benennung	E	Denominación
It.	Notif. N.	Not.Data	Part N.	Application	QTY										
1			2108-3747128		2		Уплотнитель		Seal		Joint d'étanchéité		Dichtung		Goma
2			13832101		4		Гайка М6 с зубчатым буртиком		Toothed collar nut M6		Ecrou M6 à collet denté		Zahnbundmutter M6		Tuerca M6 de collar dentado
3			+ 2107-1411036		1		Кронштейн		Bracket		Support		Halter		Soporte
4			2104-1411020-10 ~		1		Контроллер М7.9.7		Electronic control module		Calculateur d'injection M7.9.7		Steuergerät M7.9.7		Ordenador M7.9.7
4			2104-1411020-12 ~		1		Контроллер Январь 7		Electronic control module		Calculateur d'injection		Steuergerät		Ordenador
4			21067-1411020-11 ~	(01)	1		Контроллер		Electronic control module		Calculateur d'injection		Steuergerät		Ordenador
4			21067-1411020-12 ~	(01)	1		Контроллер		Electronic control module		Calculateur d'injection		Steuergerät		Ordenador



<p>K110</p>	<p>ВЫКЛЮЧАТЕЛЬ ЗАЖИГАНИЯ Ignition switch Contacteur d'allumage Zündschalter Interruptor de encendido</p>	<p>2107 2107-01 2107-20 21074-01</p>	<p>21074-02</p>
--------------------	---	---	-----------------

п.	№ изв.	Дата	Номер детали	Применяемость	Кол.	RUS	Наименование	GB	Description	F	Désignation	D	Benennung	E	Denominación
It.	Notif. N.	Not.Data	Part N.	Application	QTY										
1			13271801		2		Винт М4х8		Screw M4x8		Vis M4x8		Schraube M4x8		Tornillo M4x8
2			12605171		2		Шайба 4 стопорная		Lock washer 4		Rondelle d'arrêt 4		Sicherungsscheibe 4		Arandela 4 de fijación
3			+ 2101-3704000-11		1		Выключатель зажигания		Ignition switch		Contact d'allumage-démarrage		Zündschalter		Interruptor de encendido
4			+ 2101-3704100-11		1		Контактная часть		Contact unit		Socle de contacts		Kontaktteil		Contacto de conmutador
5			+ 2101-3704247-10		1		Кольцо		Ring		Bague		Ring		Anillo
6			+ 2101-3704201		1		Кольцо облицовочное		Trim ring		Enjoliveur		Ring		Anillo de revestimiento
7			+ 2105-3704198-20		2		Ключ зажигания		Ignition key		Clé de contact		Zündschlüssel		Llave de encendido

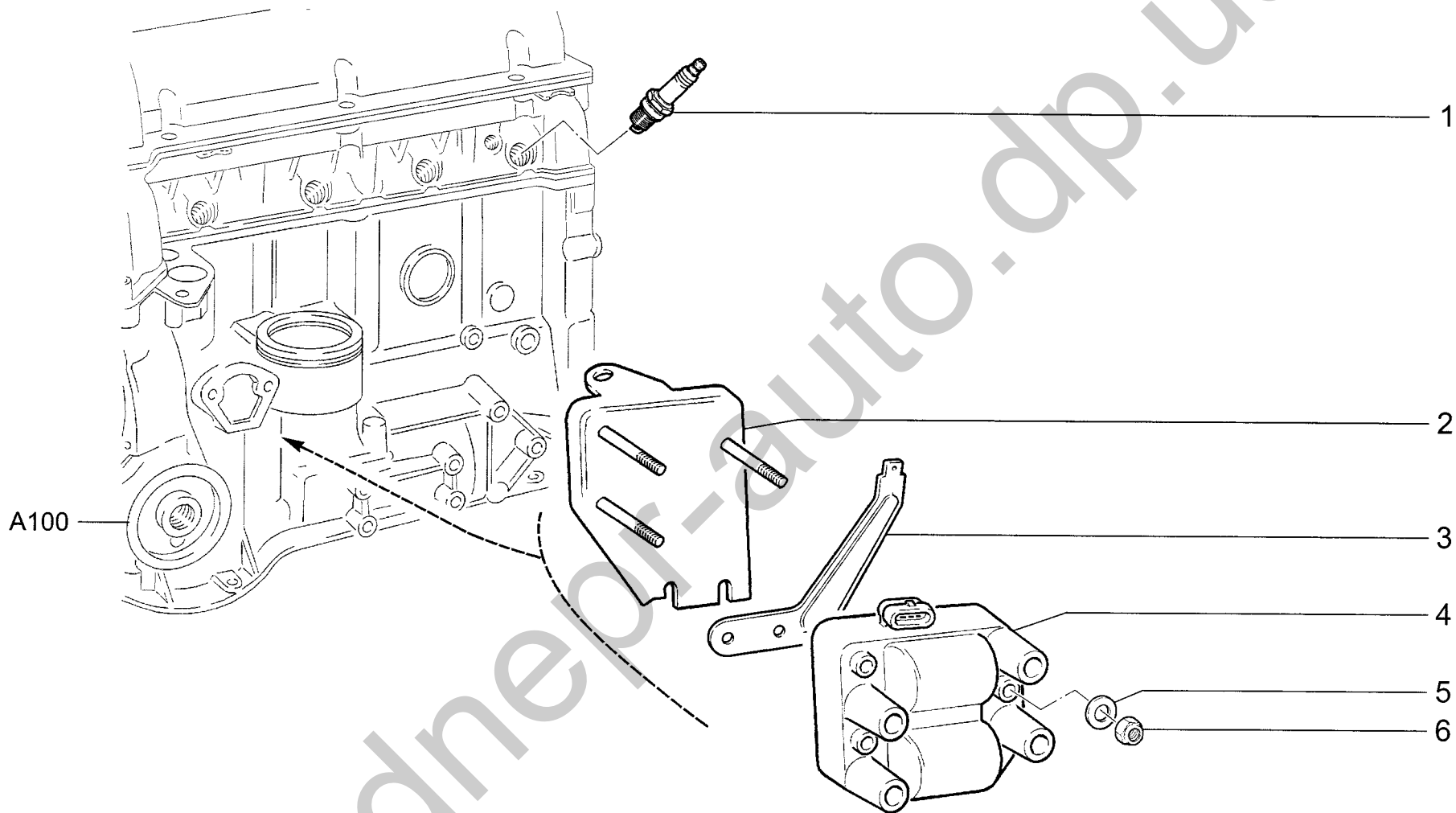


K120

РАСПРЕДЕЛИТЕЛЬ ЗАЖИГАНИЯ
 Ignition distributor
 Allumeur
 Zündverteiler
 Distribuidor de encendido

2107
2107-01
21074-01
21074-02

п.	№ изв.	Дата	Номер детали	Применяемость	Кол.	RUS	Наименование	GB	Description	F	Désignation	D	Benennung	E	Denominación
It.	Notif. N.	Not.Data	Part N.	Application	QTY										
1	02060	->03.04	2101-3706800-10		1		Прерыватель		Contact-breaker		Interrupteur		Unterbrecher		Interruptor
2			+ 2101-3706600		1		Корректор вакуумный		Vacuum advance		Capsule d'avance à dépression		Unterdruckzündverteiler		Corrector de vacío
3			2101-3706300-10	~	1		Пластина прерывателя		Contact-breaker plate		Plaque d'interrupteur		Unterbrecherplatte		Placa de ruptor
3			2101-3706300-20	~	1		Пластина прерывателя		Contact-breaker plate		Plaque d'interrupteur		Unterbrecherplatte		Placa de ruptor
4	02060	->03.04	2101-3706400		1		Конденсатор		Condenser		Condensateur		Kondensator		Condensador
5			2101-3706306		1		Винт		Screw		Vis		Schraube		Tornillo
6			11195370		1		Шайба 4 пружинная		Spring washer 4		Rondelle élastique 4		Federscheibe 4		Arandela 4 elástica
7			+ 2101-3706013		1		Шайба		Washer		Rondelle		Scheibe		Arandela
8			10519301		2		Шайба 5		Washer 5		Rondelle 5		Scheibe 5		Arandela 5
9			11195471		2		Шайба 5 пружинная		Spring washer 5		Rondelle élastique 5		Federscheibe 5		Arandela 5 elástica
10			10389401		2		Винт М5х12		Screw M5x12		Vis M5x12		Schraube M6x8		Tornillo M6x8
11			+ 2101-3706500		1		Крышка распределителя		Distributor cap		Tête d'allumeur		Verteilerkappe		Tapa de distribuidor
12			2101-3706004		2		Пружина		Spring		Ressort		Feder		Muelle
13			+ 2101-3706026		2		Винт бегунка		Screw, distributor rotor arm		Vis de rotor		Verteilerläuferschraube		Tornillo
14			2101-3706027		2		Шайба		Washer		Rondelle		Scheibe		Arandela
15	02060	->03.04	2101-3706020-10		1		Бегунок		Distributor rotor arm		Rotor		Verteilerläufer		Rotor
16	02060	->03.04	2103-3706200-10		1		Автомат центробежный		Centrifugal advance unit		Dispositif d'avance centrifuge		Fliehkraftzündversteller		Contrapesos de avance centríguo

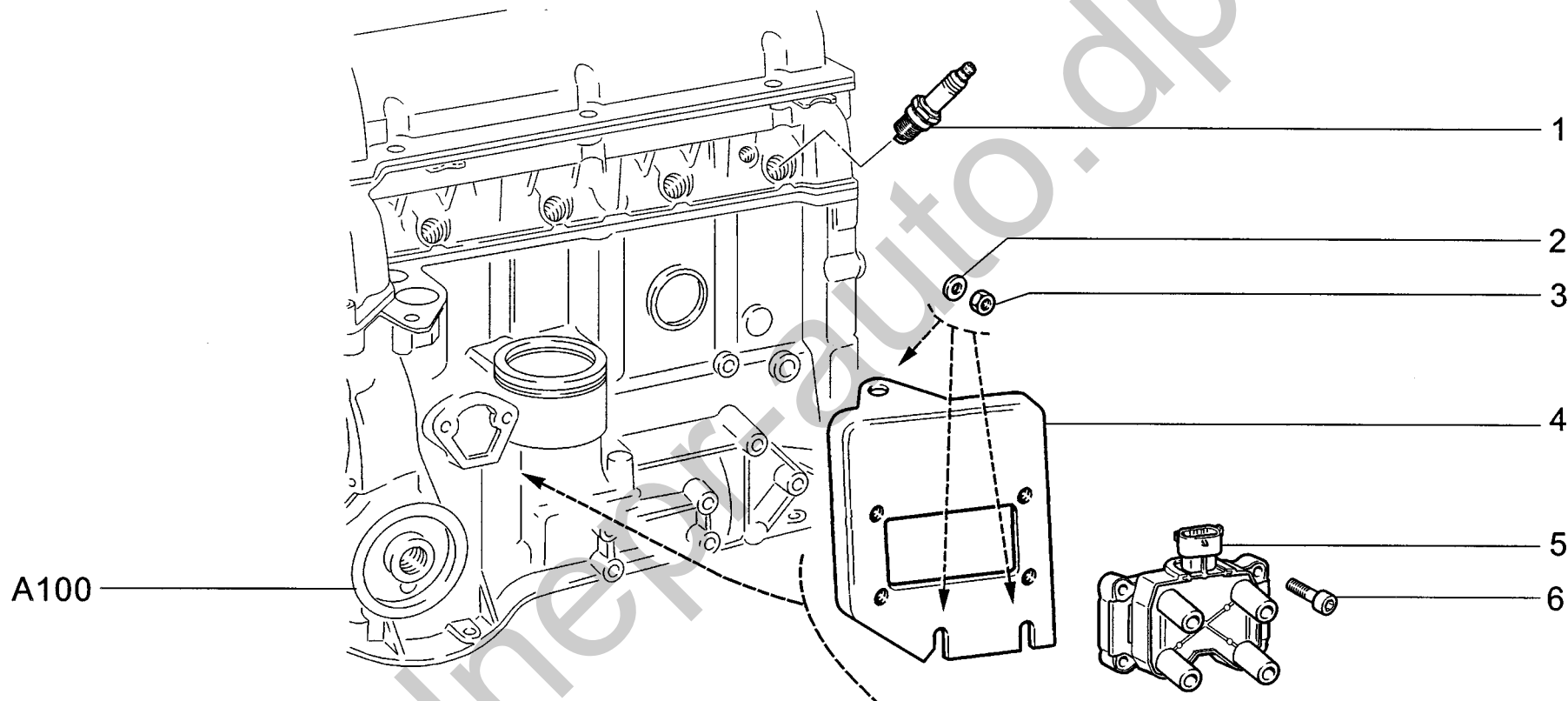


K121

МОДУЛЬ И СВЕЧИ ЗАЖИГАНИЯ
 Ignition module and spark plugs
 Boîte et bougies d'allumage
 Zündbaustein und Zündkerzen
 Módulo y bujías de encendido

2107-20

п.	№ изв.	Дата	Номер детали	Применяемость	Кол.	RUS	Наименование	GB	Description	F	Désignation	D	Benennung	E	Denominación
lt.	Notif. N.	Not.Data	Part N.	Application	QTY										
1			+ 2111-3707010	~	4		Свеча зажигания		Spark plug		Bougie d'allumage		Zündkerze		Bujía de encendido
1			+ 2111-3707010-01	~	4		Свеча зажигания		Spark plug		Bougie d'allumage		Zündkerze		Bujía de encendido
1			+ 2111-3707010-03	~	4		Свеча зажигания		Spark plug		Bougie d'allumage		Zündkerze		Bujía de encendido
2			+ 21214-3705410-10		1		Кронштейн катушки		Bracket		Support de bobine		Halter		Soporte de bobina
3			+ 21214-3707129		1		Кронштейн		Bracket		Support		Halter		Soporte
4			+ 2112-3705010-01	~	1		Модуль зажигания		Ignition module		Module d'allumage		Zündmodul		Bobina de encendido
4			+ 2112-3705010-02	~	1		Модуль зажигания		Ignition module		Module d'allumage		Zündmodul		Bobina de encendido
5			10519401		3		Шайба 6		Washer 6		Rondelle 6		Scheibe 6		Arandela 6
6			12574211		3		Гайка М6 самоконтрящаяся		Self-locking nut M6		Ecrou autofreiné M6		S.Mutter M6		Tuerca M6 autoblocante

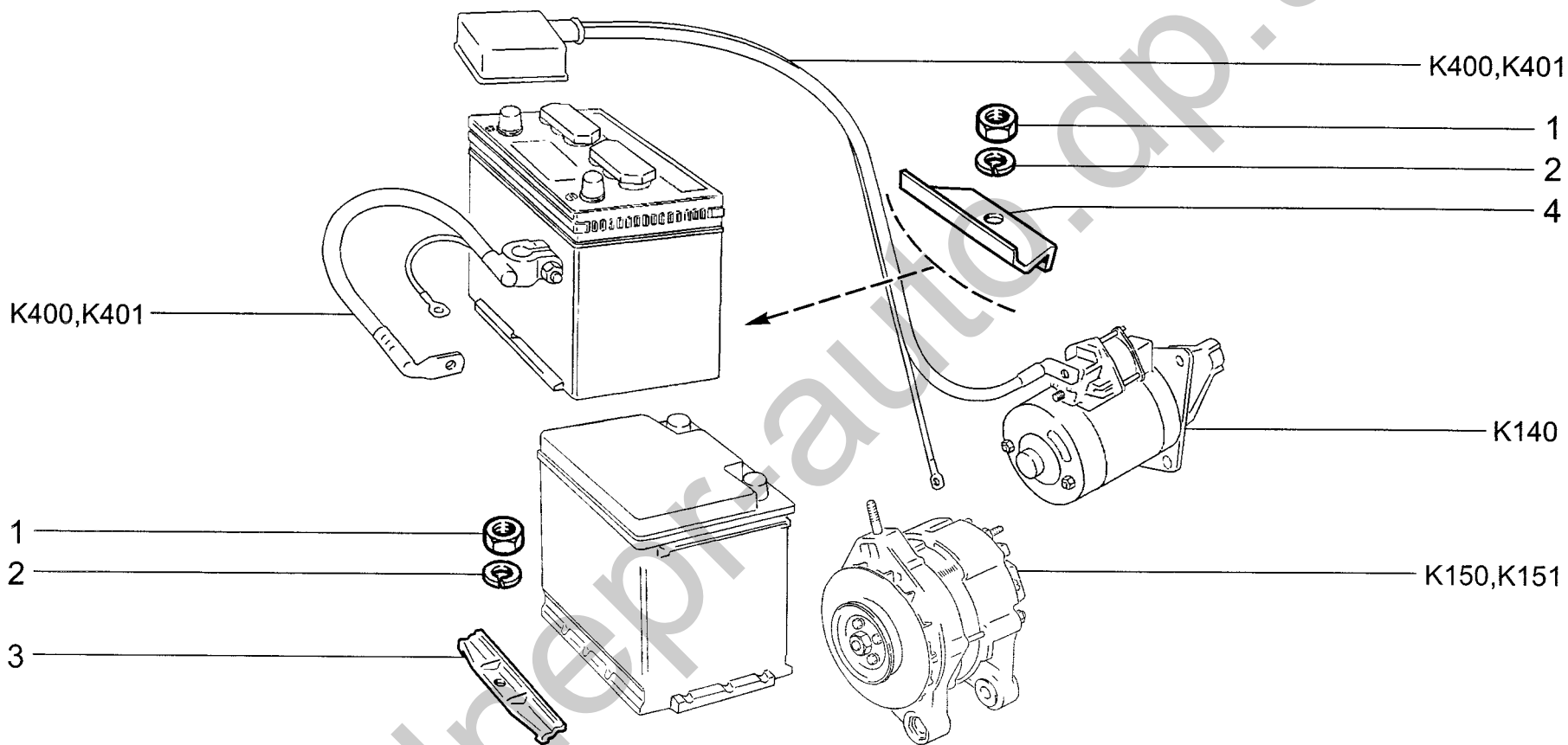


K122

МОДУЛЬ И СВЕЧИ ЗАЖИГАНИЯ
 Ignition module and spark plugs
 Boîte et bougies d'allumage
 Zündbaustein und Zündkerzen
 Módulo y bujías de encendido

2107-21
 21074-21

п.	№ изв.	Дата	Номер детали	Применяемость	Кол.	RUS	Наименование	GB	Description	F	Désignation	D	Benennung	E	Denominación
lt.	Notif. N.	Not.Data	Part N.	Application	QTY										
1			+ 2111-3707010	~	4		Свеча зажигания		Spark plug		Bougie d'allumage		Zündkerze		Bujía de encendido
1			+ 2111-3707010-01	~	4		Свеча зажигания		Spark plug		Bougie d'allumage		Zündkerze		Bujía de encendido
1			+ 2111-3707010-03	~	4		Свеча зажигания		Spark plug		Bougie d'allumage		Zündkerze		Bujía de encendido
2			10519601		3		Шайба 8		Washer 8		Rondelle 8		Scheibe 8		Arandela 8
3			16100811		3		Гайка М8		Nut M8		Ecrou M8		Mutter M8		Tuerca M8
4			+ 21214-3705410-30		1		Кронштейн		Bracket		Support		Halter		Soporte
5			+ 2111-3705010	~	1		Модуль зажигания		Ignition module		Module d'allumage		Zündmodul		Bobina de encendido
5			+ 2111-3705010-02	~	1		Катушка зажигания		Ignition coil		Bobine d'allumage		Zündspule		Bobina de encendido
6			+ 2108-1003286		4		Винт		Screw		Vis		Schraube		Tornillo



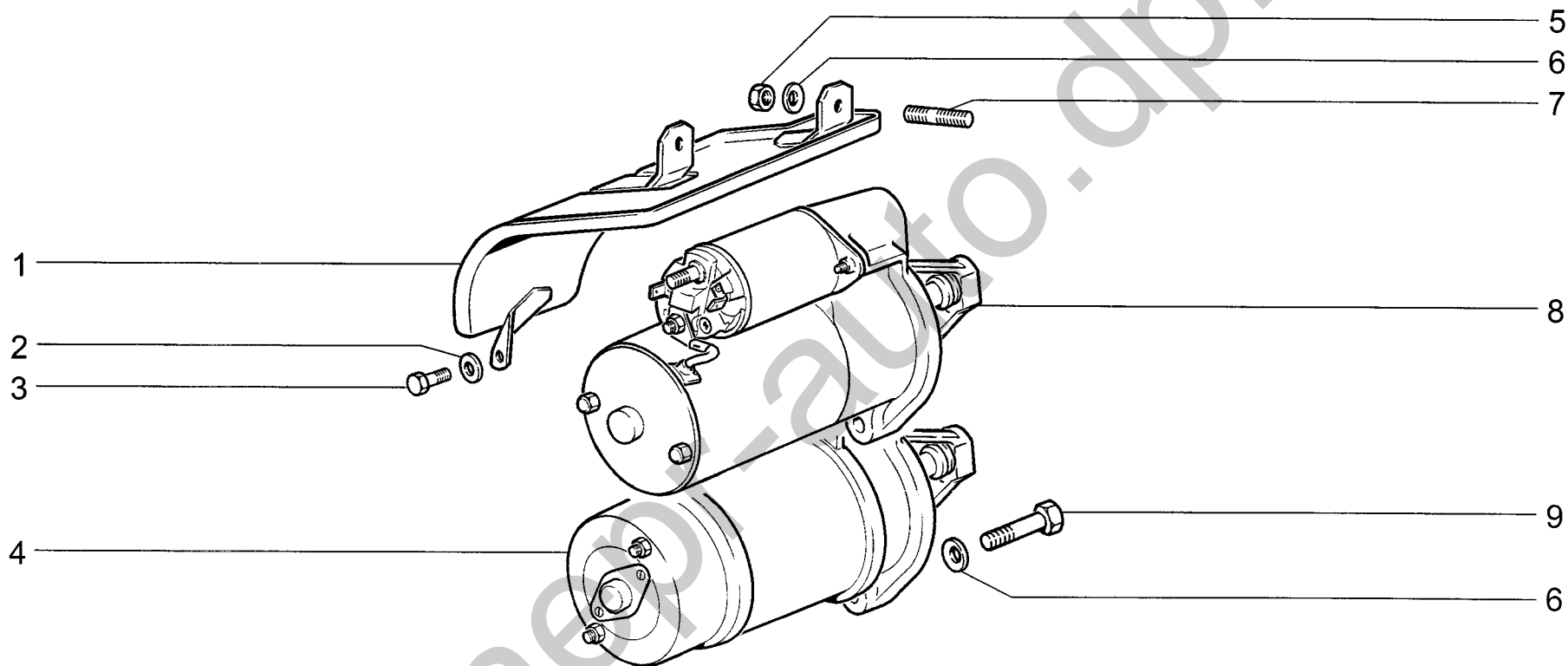
K130

БАТАРЕЯ АККУМУЛЯТОРНАЯ
 Battery
 Batterie
 Battarie
 Batería de acumuladores

2107
2107-01
2107-20
21074-01

21074-02

п.	№ изв.	Дата	Номер детали	Применяемость	Кол.	RUS	Наименование	GB	Description	F	Désignation	D	Benennung	E	Denominación
It.	Notif. N.	Not.Data	Part N.	Application	QTY										
1			16100811		1		Гайка М8		Nut M8		Ecrou M8		Mutter M8		Tuerca M8
2			10516670		1		Шайба 8 пружинная		Spring washer 8		Rondelle élastique 8		Federscheibe 8		Arandela 8 elástica
3	9030	08.99->	+ 2108-3703112		1		Планка		Fixing plate		Plaque		Leiste		Placa
4	09030	->08.99	+ 2105-3703112		1		Планка		Fixing plate		Plaque		Leiste		Placa



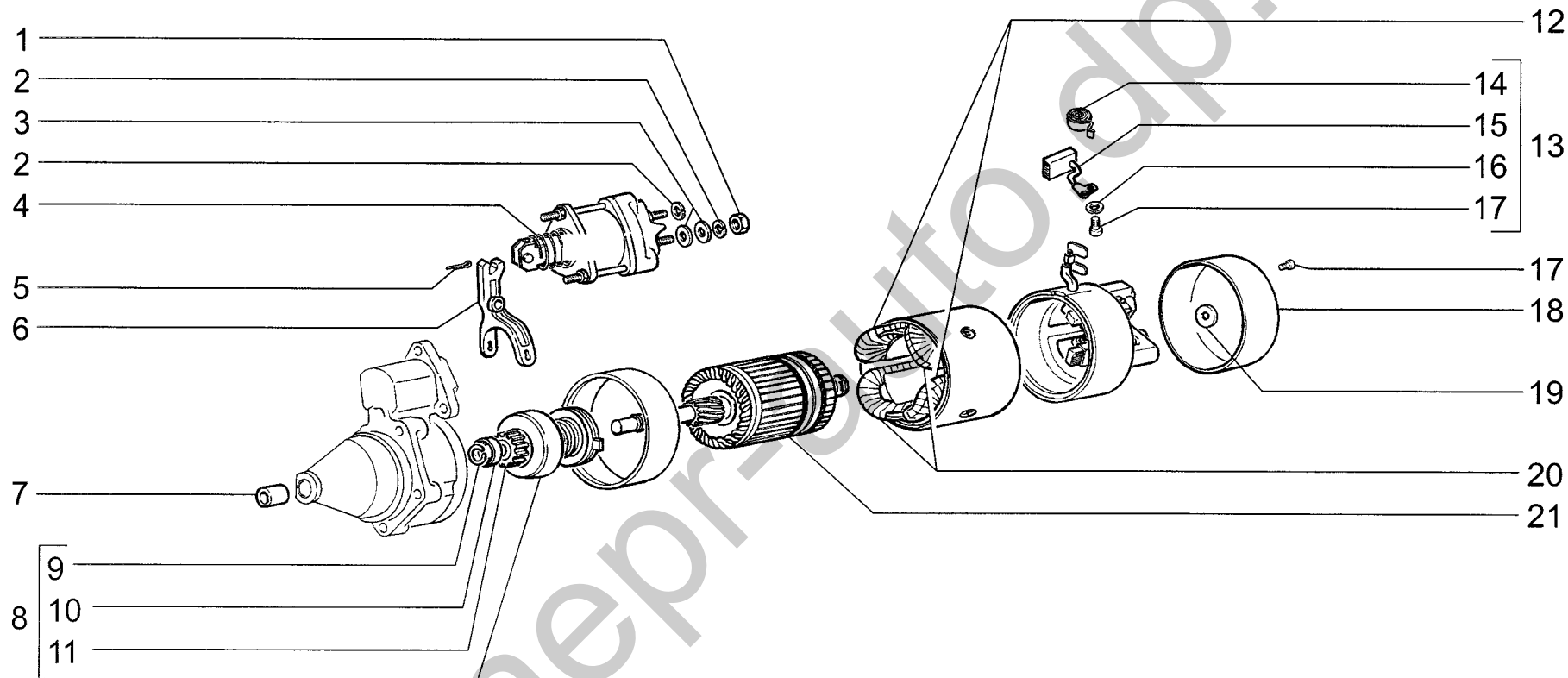
K140

СТАРТЕР С АРМАТУРОЙ
 Crank motor and accessories
 Démarreur et ses fixations
 Anlasser mit Träger
 Arrancador con armadura

2107 (01)
 2107-01 (01)
 2107-20 (02)
 21074-01 (01)

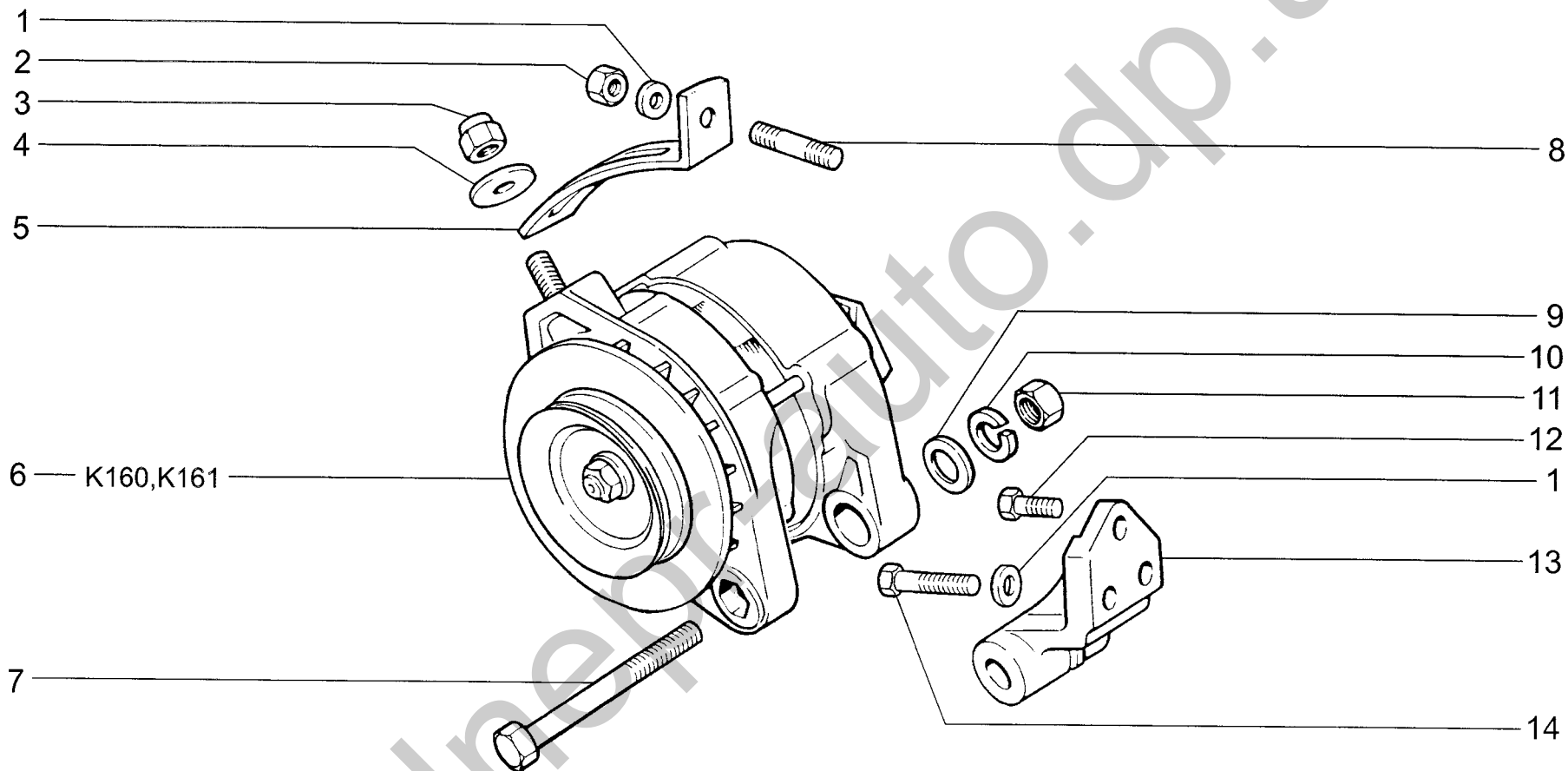
21074-02 (01)

п.	№ изв.	Дата	Номер детали	Применяемость	Кол.	RUS	Наименование	GB	Description	F	Désignation	D	Benennung	E	Denominación
It.	Notif. N.	Not.Data	Part N.	Application	QTY										
1			+ 2103-1008090			1	Щиток стартера		Shield, starter motor		Ecran thermique		Starterabdeckung		Protector del arrancador
2			11197773			1	Шайба 6 пружинная коническая		Spring washer 6, tapered		Rondelle à ressort conique 6		Federscheibe 6		Arandela 6 elástica cónica
3			10902021			1	Болт М6х12		Bolt M6x12		Boulon M6x12		Schraube M6x12		Tornillo M6x12
4			+ 2105-3708010	~	(01)	1	Стартер		Starter motor		Démarrreur		Starter		Arrancador
4			+ 2105-3708010-02	~	(01)	1	Стартер		Starter motor		Démarrreur		Starter		Arrancador
4			+ 2105-3708010-05	~	(01)	1	Стартер		Starter motor		Démarrreur		Starter		Arrancador
4			+ 2105-3708010-06	~	(01)	1	Стартер		Starter motor		Démarrreur		Starter		Arrancador
5			16100811			2	Гайка М8		Nut M8		Ecrou M8		Mutter M8		Tuerca M8
6			11198073			5	Шайба 8 пружинная коническая		Spring washer 8, tapered		Rondelle à ressort conique 8		Federscheibe 8		Arandela 8 elástica cónica
7			13516611			2	Шпилька М8х16		Stud M8x16		Goujon M8x16		Stift M8x16		Espárrago M8x16
8			+ 21213-3708010	~	(02)	1	Стартер		Starter motor		Démarrreur		Starter		Arrancador
8			+ 21213-3708010-01	~	(02)	1	Стартер		Starter motor		Démarrreur		Starter		Arrancador
9			+ 16044021			3	Болт М8х40		Bolt M8x40		Boulon M8x40		Schraube M8x40		Tornillo M8x40



<p>K141</p>	<p>СТАПТЕР Crank motor Démarreur Anlasser Arrancador</p>	<p>2107 2107-01 2107-20 21074-01</p>	<p>21074-02</p>
--------------------	---	---	------------------------

п.	№ изв.	Дата	Номер детали	Применяемость	Кол.	RUS	Наименование	GB	Description	F	Désignation	D	Benennung	E	Denominación
lt.	Notif. N.	Not.Data	Part N.	Application	QTY										
1			16100821		2		Гайка М8		Nut M8		Ecrou M8		Mutter M8		Tuerca M8
2			10516670		2		Шайба 8 пружинная		Spring washer 8		Rondelle élastique 8		Federscheibe 8		Arandela 8 elástica
3			10519601		2		Шайба 8		Washer 8		Rondelle 8		Scheibe 8		Arandela 8
4	02060	->03.04	+ 2101-3708805-01		1		Реле стартера		Relay, starter motor		Solénoïde		Starterrelais		Relé del arrancador
5			10734301		1		Шплинт 2x20		Split pin 2x20		Goupille 2x20		Splint 2x20		Clavija 2x20
6			2101-3708410		1		Рычаг привода		Operating lever		Fourchette de lanceur		Betätigungshebel		Palanca de mando
7			+ 2101-3708405		1		Втулка крышки стартера		Bush, starter motor cover		Douille de palier de démarreur		Starterdeckelbuchse		Casquillo de tapa arrancador
8	02060	->03.04	+ 2101-3708610		1		Привод включения стартера		Starter drive		Lanceur complet		Starterantrieb		Mando del arrancador
9			2101-3708678		1		Кольцо стопорное		Circlip		Bague d'arrêt		Haltering		Anillo de fijación
10			2101-3708676		1		Ограничитель хода шестерни		Stop collar, starter drive pinion		Limiteur de course de lanceur		Hubanschlag		Limitador de corsa del piñón
11			2101-3708620		1		Шестерня привода		Pinion		Lanceur		Antriebsritzel		Piñón
12			+ 2101-3708150-10		1		Катушки		Coils		Inducteurs		Erregerwicklungen		Bobina
13			2108-3708300		1		Крышка щеткодержателей		Brush-holder plate		Palier de porte-balais		Bürstenhalterdeckel		Cubierta de portaescobillas
14			2101-3708340		4		Щетка стартера		Brush, starter motor		Balai de demarreur		Kohlebürste		Escobilla del arrancador
15			2101-3708350		4		Пружина щетки		Spring, brush		Ressort de balai		Wischerblatfeder		Muelle de la escobilla
16			11195370		4		Шайба 4 пружинная		Spring washer 4		Rondelle élastique 4		Federscheibe 4		Arandela 4 elástica
17			13271801		6		Винт М4x8		Screw M4x8		Vis M4x8		Schraube M4x8		Tornillo M4x8
18	02060	->03.04	+ 2108-3708071		1		Кожух защитный		End cover		Carter de protection		Lagergehäuse		Funda de protección
19			2101-3708685		1		Шайба		Washer		Rondelle		Scheibe		Arandela
20	02060	->03.04	+ 2101-3708110-10		1		Катушки		Coils		Inducteurs		Erregerwicklungen		Bobina
21	02060	->03.04	+ 2101-3708200-10		1		Якорь стартера		Armature, starter motor		Induit de demarreur		Anker		Armadura

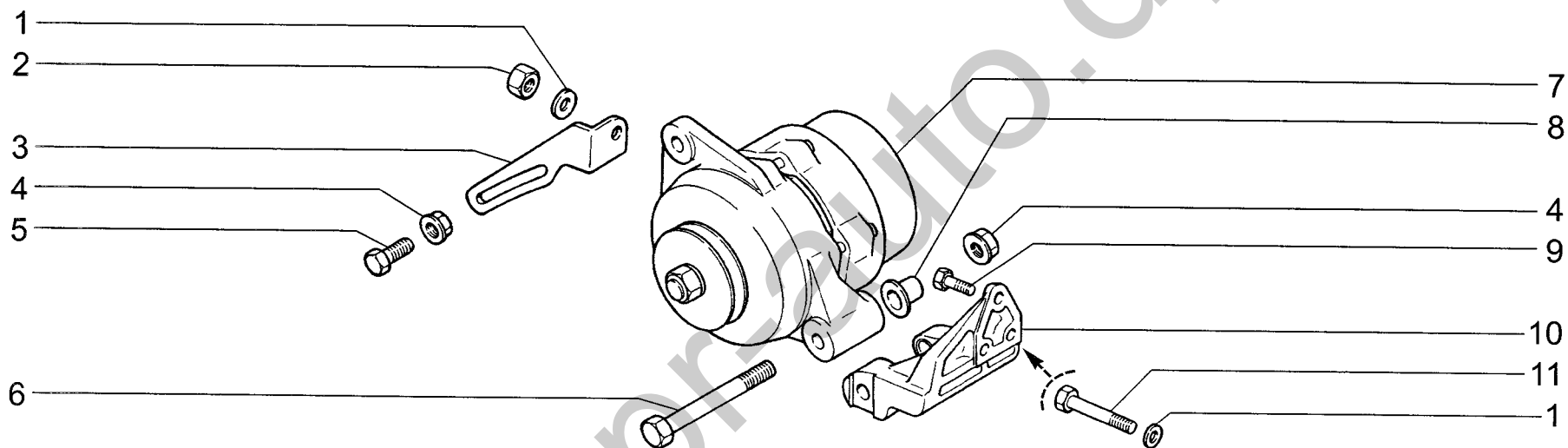


K150

ГЕНЕРАТОР С АРМАТУРОЙ
 Alternator and fixtures
 Alternateur et ses fixations
 Generator mit Träger
 Alternador con accesorios

2107
2107-01
21074-01
21074-02

п.	№ изв.	Дата	Номер детали	Применяемость	Кол.	RUS	Наименование	GB	Description	F	Désignation	D	Benennung	E	Denominación
It.	Notif. N.	Not.Data	Part N.	Application	QTY										
1			11198373		3		Шайба 10 пружинная коническая		Spring washer 10, tapered		Rondelle à ressort conique 10		Federscheibe 10		Arandela 10 elástica cónica
2			12164711		1		Гайка M10x1,25		Nut M10x1.25		Ecrou M10x1,25		Mutter M10x1,25		Tuerca M10x1,25
3			12574511		1		Гайка M10x1,25 самоконтрящаяся		Self-locking nut M10x1.25		Ecrou autofreiné M10x1,25		S.Mutter M10x1,25		Tuerca M10x1,25
4			2101-3701490		1		Шайба		Washer		Rondelle		Scheibe		Arandela
5			+ 2101-3701635		1		Планка регулировочная		Adjustment link		Glissière de réglage		Leiste		Placa de ajuste
6			+ 2108-3701010	~	1		Генератор		Alternator		Alternateur		Generator		Alternador
6			+ 2108-3701010-01	~	1		Генератор		Alternator		Alternateur		Generator		Alternador
6			+ 2108-3701010-05	~	1		Генератор		Alternator		Alternateur		Generator		Alternador
7			15541821		1		Болт M12x1,25x120		Bolt M12x1.25x120		Boulon M12x1,25x120		Schraube M12x1,25x120		Tornillo M12x1,25x120
8			13546121		1		Шпилька M10x1,25x20		Stud M10x1.25x20		Goujon M10x1,25x20		Stift M10x1,25x20		Espárrago M10x1,25x20
9			10520001		1		Шайба 12		Washer 12		Rondelle 12		Scheibe 12		Arandela 12
10			10517070		1		Шайба 12 пружинная		Spring washer 12		Rondelle élastique 12		Federscheibe 12		Arandela 12 elástica
11			16101511		1		Гайка M12x1,25		Nut M12x1.25		Ecrou M12x1,25		Mutter M12x1,25		Tuerca M12x1,25
12			15970521		1		Болт M10x1,25x20		Bolt M10x1.25x20		Boulon M10x1,25x20		Schraube M10x1,25x20		Tornillo M10x1,25x20
13			+ 2105-3701630		1		Кронштейн генератора		Bracket, alternator		Support d'alternateur		Träger		Soporte de alternador
14			11307021		1		Болт M10x1,25x40		Bolt M10x1.25x40		Boulon M10x1,25x40		Schraube M10x1,25x40		Tornillo M10x1,25x40

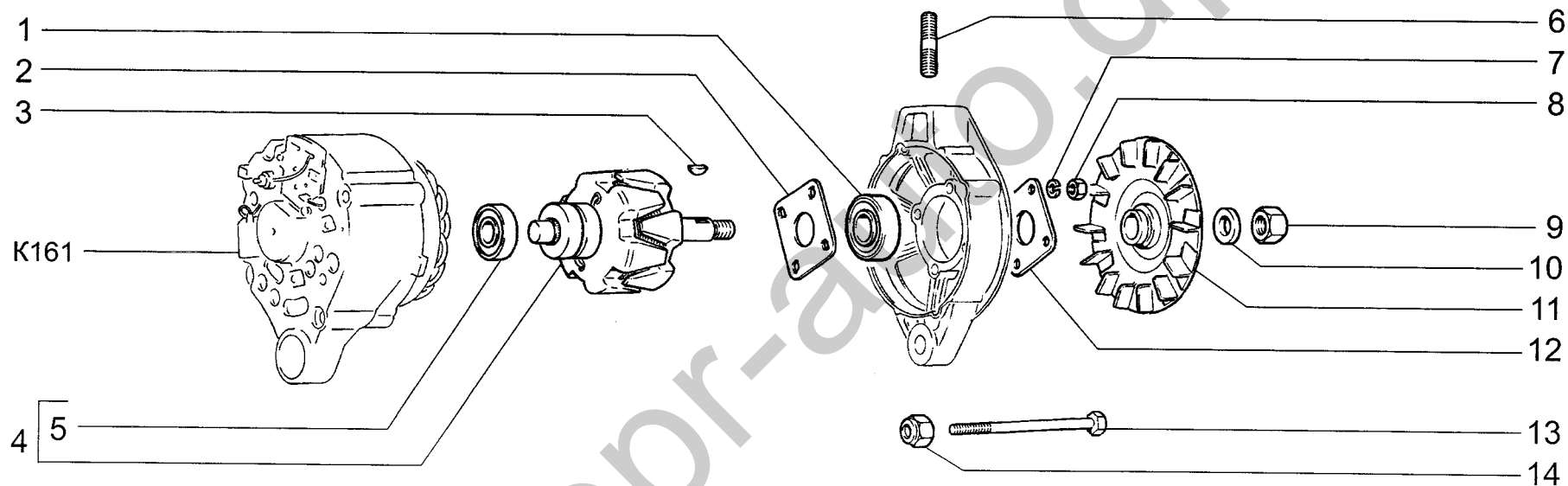


K151

ГЕНЕРАТОР С АРМАТУРОЙ
 Alternator and fixtures
 Alternateur et ses fixations
 Generator mit Träger
 Alternador con accesorios

2107-20






п.	№ изв.	Дата	Номер детали	Применяемость	Кол.	RUS	Наименование	GB	Description	F	Désignation	D	Benennung	E	Denominación
lt.	Notif. N.	Not.Data	Part N.	Application	QTY										
1			11198373		4		Шайба 10 пружинная коническая		Spring washer 10, tapered		Rondelle à ressort conique 10		Federscheibe 10		Arandela 10 elástica cónica
2			12164721		1		Гайка М10х1,25		Nut M10x1.25		Ecrou M10x1,25		Mutter M10x1,25		Tuerca M10x1,25
3			+ 21214-3701635		1		Планка регулировочная		Adjustment link		Glissière de réglage		Leiste		Placa de ajuste
4	3531	09.96->	+ 2110-3701686		2		Гайка		Nut		Ecrou		Mutter		Tuerca
4	03531	->09.96	+ 2112-1001294		2		Гайка		Nut		Ecrou		Mutter		Tuerca
5			16043621		1		Болт М8х25		Bolt M8x25		Boulon M8x25		Schraube M8x25		Tornillo M8x25
6			+ 2110-3701376		1		Болт		Bolt		Boulon		Schraube		Tornillo
7			+ 21214-3701010	~	1		Генератор		Alternator		Alternateur		Generator		Alternador
7			+ 21214-3701010-01	~	1		Генератор		Alternator		Alternateur		Generator		Alternador
8			+ 21214-3701638		1		Втулка		Bush		Douille		Buchse		Casquillo
9			15970521		1		Болт М10х1,25х20		Bolt M10x1.25x20		Boulon M10x1,25x20		Schraube M10x1,25x20		Tornillo M10x1,25x20
10			+ 21214-3701650		1		Кронштейн генератора		Bracket, alternator		Support d'alternateur		Träger		Soporte de alternador
11			15970921		2		Болт М10х1,25х35		Bolt M10x1,25x35		Boulon M10x1,25x35		Schraube M10x1,25x35		Tornillo M10x1,25x35

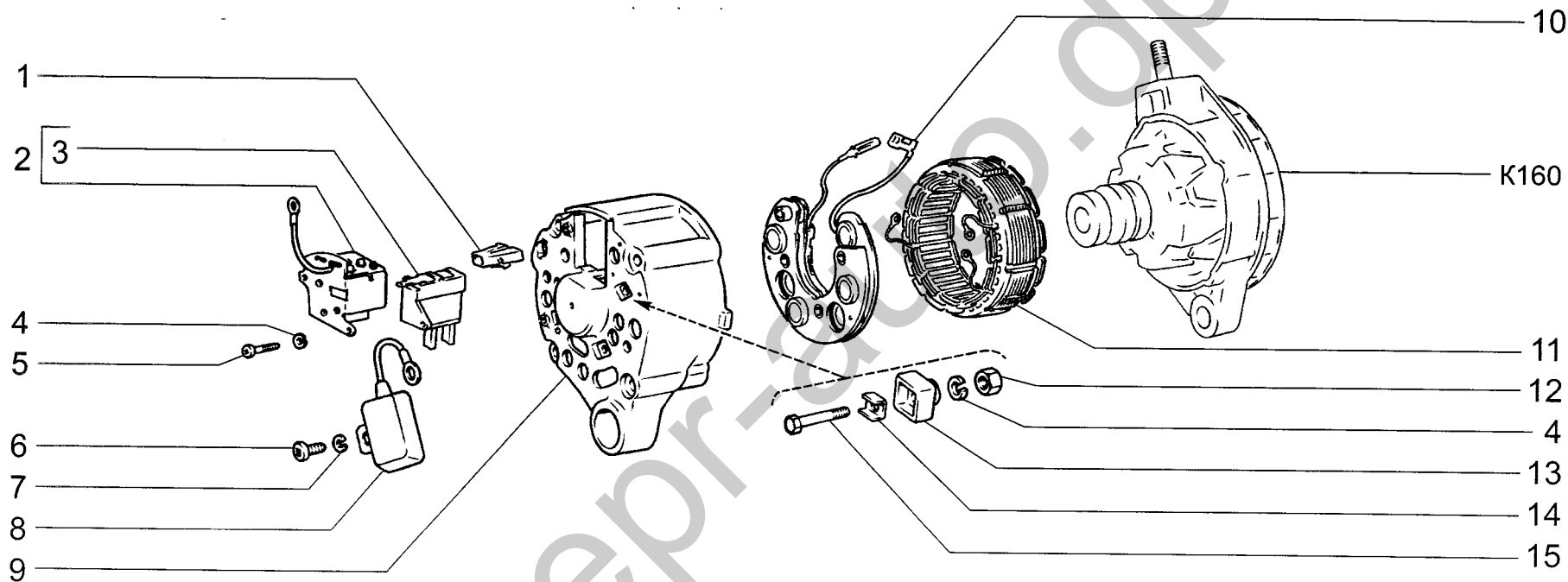


K160

ГЕНЕРАТОР
Alternator
Alternateur
Generator
Alternador

2107
2107-01
21074-01
21074-02

п. It.	№ изв. Notif. N.	Дата Not.Data	Номер детали Part N.	Применяемость Application	Кол. QTY	 Наименование	 Description	 Désignation	 Benennung	 Denominación
1			+ 24940230		1	Подшипник	Bearing	Roulement	Lager	Cojinete
2			2101-3701405		1	Шайба	Washer	Rondelle	Scheibe	Arandela
3			10205710		1	Шпонка сегментная	Woodruff key	Clavette disque	Scheibenkeil	Chaveta de disco
4			2108-3701200		1	Ротор	Rotor	Rotor	Läufer	Rotor
5			+ 24940220		1	Подшипник	Bearing	Roulement	Lager	Cojinete
6			13453521		1	Шпилька M10x1,25x25	Stud M10x1.25x25	Goujon M10x1,25x25	Stift M10x1,25x25	Espárrago M10x1,25x25
7			11195471		4	Шайба 5 пружинная	Spring washer 5	Rondelle élastique 5	Federscheibe 5	Arandela 5 elástica
8			15896411		4	Гайка M5	Nut M5	Ecrou M5	Mutter M5	Tuerca M5
9			16101511		1	Гайка M12x1,25	Nut M12x1.25	Ecrou M12x1,25	Mutter M12x1,25	Tuerca M12x1,25
10			11198673		1	Шайба 12 пружинная коническая	Spring washer 12, tapered	Rondelle à ressort conique 10	Federscheibe 12	Arandela 12 elástica cónica
11			+ 2101-3701051		1	Шкив генератора	Pulley, alternator	Poulie d'alternateur	Generatorkeilriemenscheibe	Polea del alternador
12			2101-3701424		1	Обойма крышки	Retainer	Plateau de flasque	Scheibe Antriebslagerdeckel	Collar de tapa
13			2101-3701480		4	Болт стяжной	Pinch bolt	Boulon de serrage	Spannbolzen	Tornillo de apriete
14			12574211		4	Гайка M6 самоконтрящаяся	Self-locking nut M6	Ecrou autofreiné M6	S.Mutter M6	Tuerca M6 autoblocante

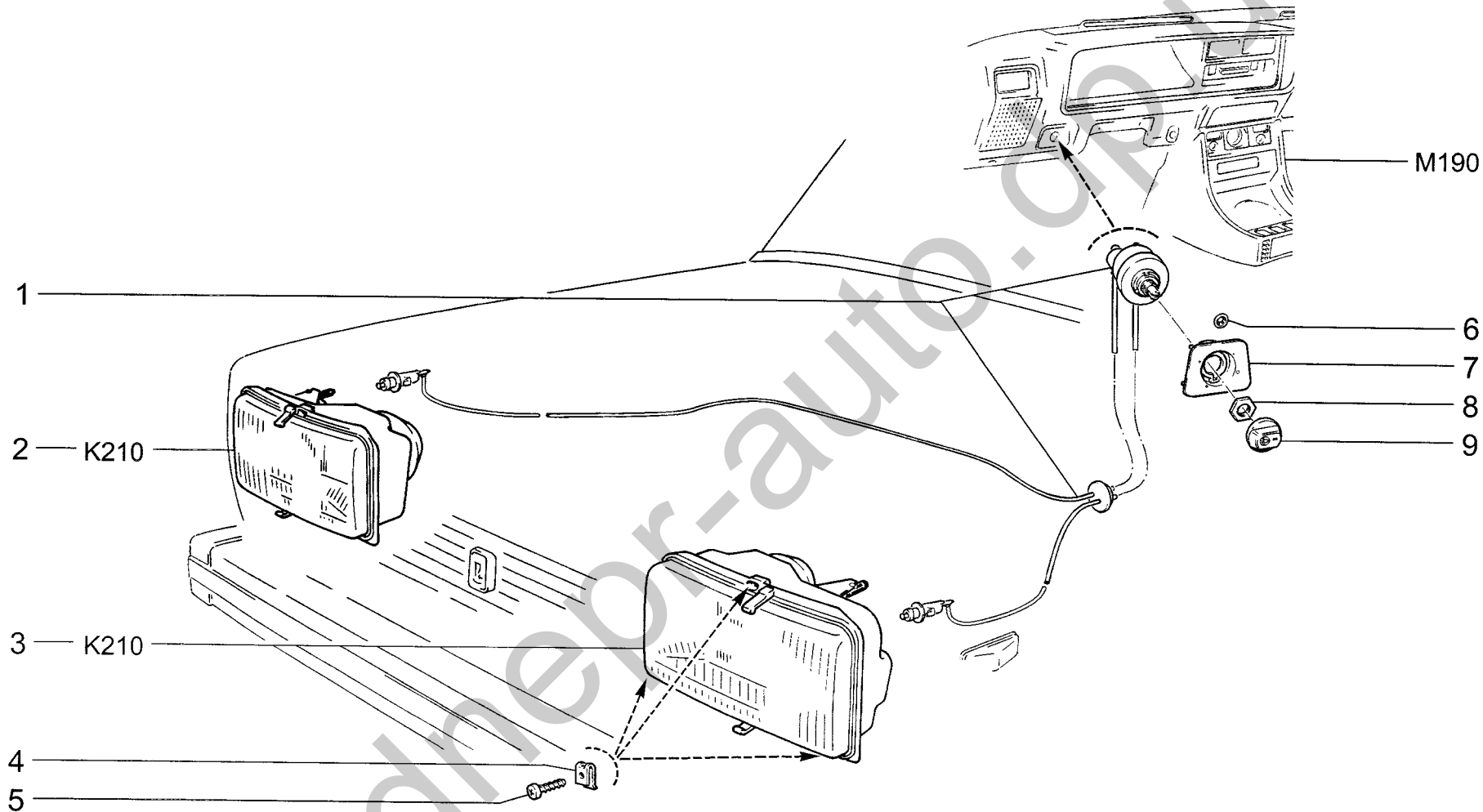


K161

ГЕНЕРАТОР
Alternator
Alternateur
Generator
Alternador

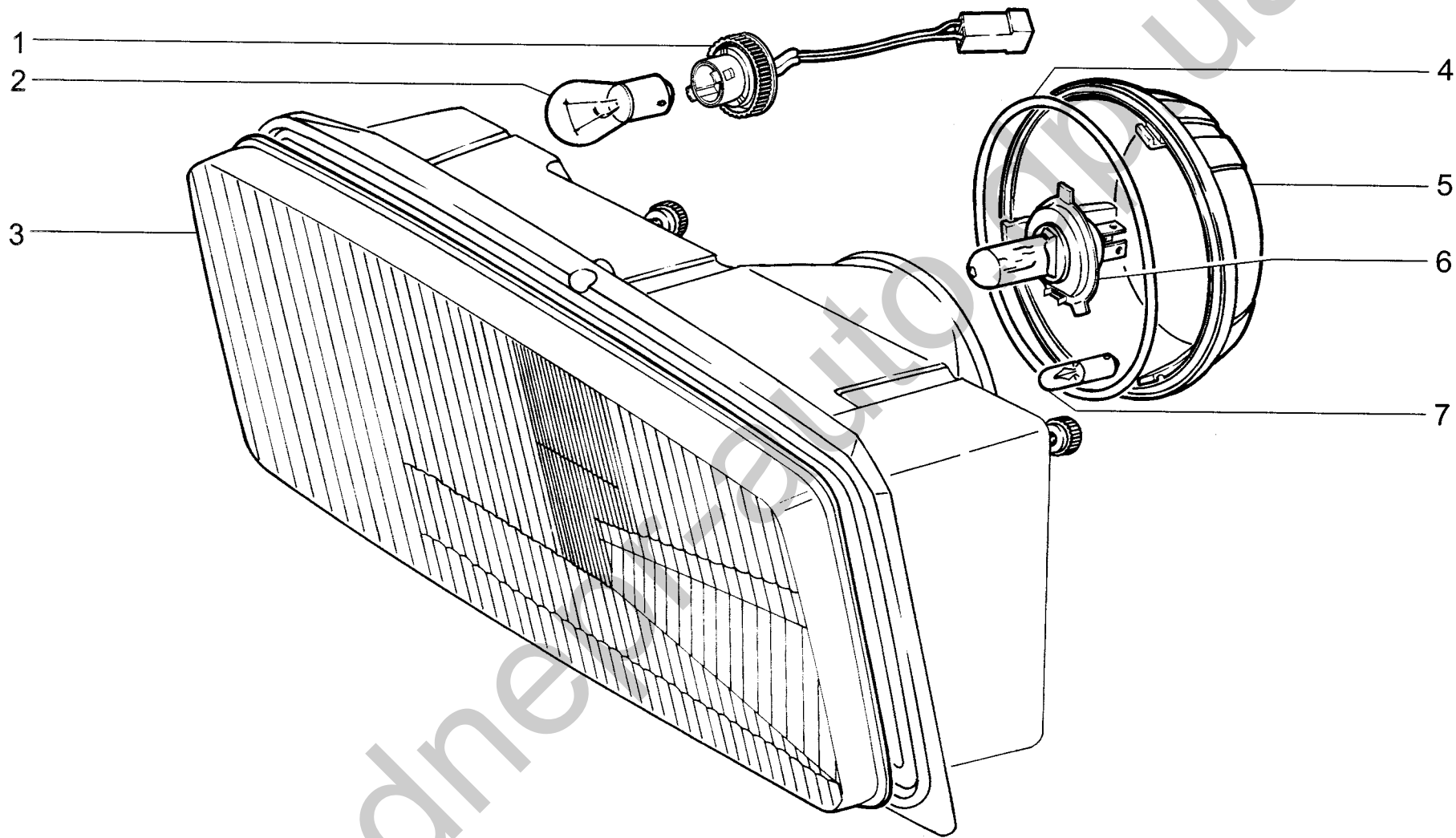
2107
2107-01
21074-01
21074-02

п. It.	№ изв. Notif. N.	Дата Not.Data	Номер детали Part N.	Применяемость Application	Кол. QTY	RUS Наименование	GB Description	F Désignation	D Benennung	E Denominación
1			12058880		1	Колодка соединительная	Terminal connector	Connecteur	Klemmleiste	Empalme
2	+		2108-3701500		1	Регулятор напряжения	Voltage regulator	Régulateur de tension	Spannungsregler	Regulador de tensión
3	+		2108-3701470		1	Щеткодержатель	Brush holder	Porte-balais	Wischerblatthalterung	Portaescobillas
4			11195370		5	Шайба 4 пружинная	Spring washer 4	Rondelle élastique 4	Federscheibe 4	Arandela 4 elástica
5			13269801		2	Винт М4х30	Screw M4x30	Vis M4x30	Schraube M4x30	Tornillo M4x30
6			14063401		1	Винт М5х8	Screw M5x8	Vis M5x8	Schraube M5x8	Tornillo M5x8
7			11195471		1	Шайба 5 пружинная	Spring washer 5	Rondelle élastique 5	Federscheibe 5	Arandela 5 elástica
8			2105-3701600		1	Конденсатор	Condenser	Condensateur	Kondensator	Condensador
9			2108-3701301		1	Крышка генератора задняя	Slip ring - end cover, alternator	Palier d'alternateur arrière	Schleifringlagerschild, hinten	Tapa del alternador trasera
10	+		2108-3701315		1	Блок выпрямительный	Rectifier unit	Redresseur	Gleichrichterblock	Placa diodos
11			2108-3701100		1	Статор	Stator	Stator	Ständer	Estator
12			10794011		3	Гайка М4 низкая	Thin nut M4	Ecrou bas M4	Flachmutter M4	Tuerca M4 baja
13			2101-3701354		3	Втулка изоляционная	Insulating bush	Douille isolante	Isolierbuchse	Casquillo aislante
14			2101-3701342		3	Пластина	Plate	Plaque	Platte	Placa
15	+		10445211		3	Болт М4х25	Bolt M4x25	Boulon M4x25	Schraube M4x25	Tornillo M4x25



K200	ОСВЕЩЕНИЕ ПЕРЕДНЕЕ И ГИДРОКОРРЕКТОР	2107	21074-02
	Headlight lamp and hydraulic beam adjuster	2107-01	
	Eclairage AV et compensateur hydraulique	2107-20	
	Vorderbeleuchtung und Hydro-Leuchtweitenregler	21074-01	
	Alumbrado delantero y corrector hidráulico		

п. It.	№ изв. Notif. N.	Дата Not.Data	Номер детали Part N.	Применяемость Application	Кол. QTY	RUS Наименование	GB Description	F Désignation	D Benennung	E Denominación
1			+ 2105-3718010-10		1	Гидрокорректор фар	Hydraulic headlight adjuster	Commande de réglage de phares	Leuchtweitenregler	Corrector hidráulico de faros
2			+ 2105-3711010-10	~	1	Блок-фара правая	Headlight unit, RH	Bloc optique D	Scheinwerfer-Leuchteinheit rechts	Faro der.
2			+ 2105-3711010-12	~	1	Блок-фара правая	Headlight unit, RH	Bloc optique D	Scheinwerfer-Leuchteinheit rechts	Faro der.
3			+ 2105-3711011-10	~	1	Блок-фара левая	Headlight unit, LH	Bloc optique G	Scheinwerfer-Leuchteinheit links	Faro izq.
3			+ 2105-3711011-12	~	1	Блок-фара левая	Headlight unit, LH	Bloc optique G	Scheinwerfer-Leuchteinheit links	Faro izq.
4			14189776		6	Скоба	Clip	Etrier	Bügel	Grapa
5			17671307		6	Винт самонарезающий	Self-tapping screw	Vis taraudeuse	Blechschaube	Tornillo autorroscante
6			14195076		4	Шайба 4 пружинная	Spring washer 4	Rondelle élastique 4	Federring 4	Arandela 4 elástica
7			+ 2107-3718347		1	Шкала гидрокорректора	Scale	Cadran	Schim	Escala del corrector hidráulico
8			+ 2106-3710348		1	Гайка	Nut	Ecrou	Mutter	Tuerca
9			+ 2105-3718349		1	Рукоятка гидрокорректора	Knob	Bouton	Griff	Manecilla de corrector hidráulico



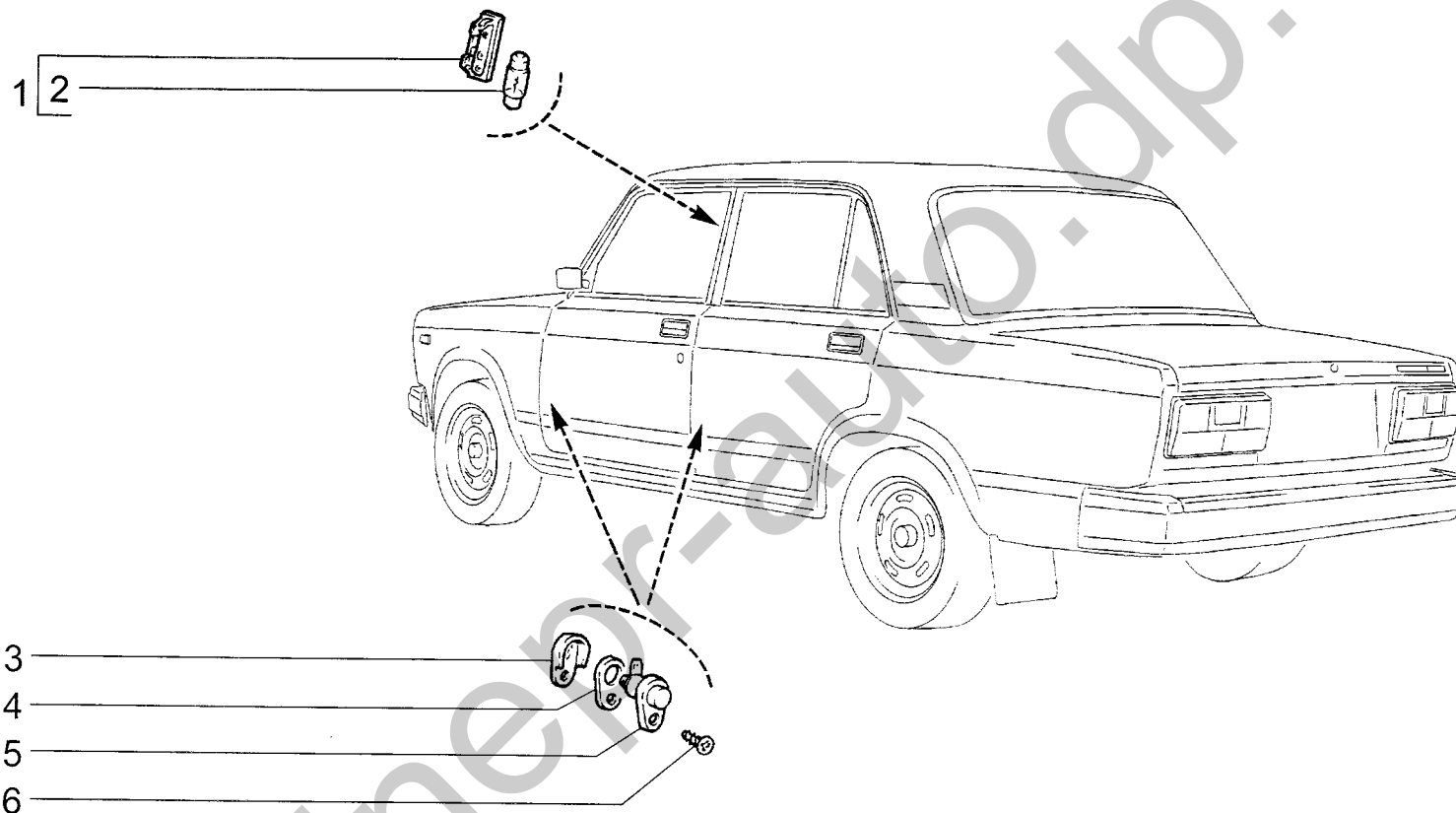
K210

ФАРЫ ПЕРЕДНИЕ
 Headlamps
 Feux AV
 Vorderleuchten
 Faros delanteros

2107
2107-01
2107-20
21074-01

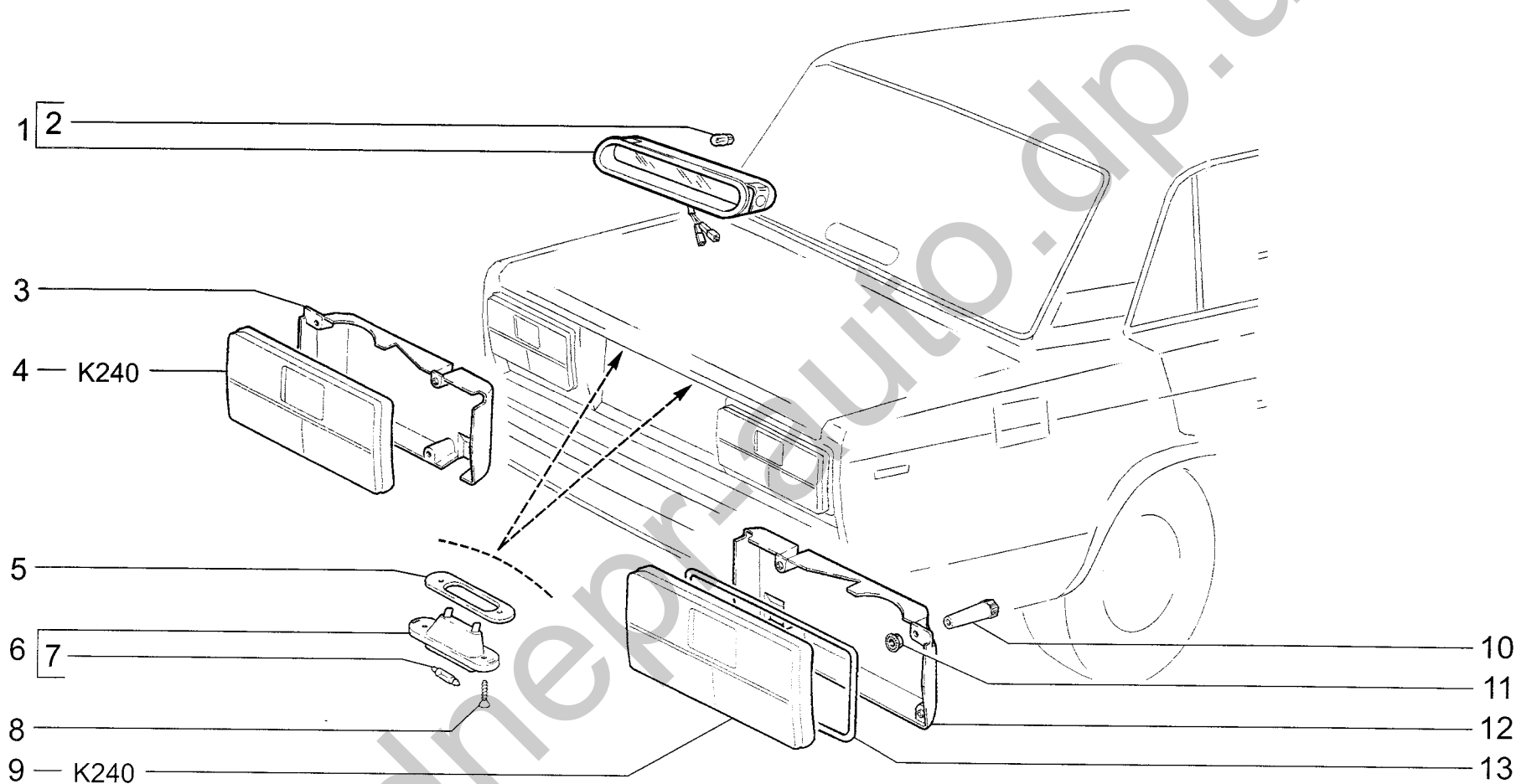
21074-02

п. It.	№ изв. Notif. N.	Дата Not.Data	Номер детали Part N.	Применяемость Application	Кол. QTY	RUS Наименование	GB Description	F Désignation	D Benennung	E Denominación
1			+ 2105-3711133-10		2	Патрон лампы указателя поворота	Turn indicator bulb holder	Douille d'ampoule de clignotant	Lampenfassung	Portalámparas de indicador de dirección
2			14148190		2	Лампа 12В 21Вт	Bulb 12V 21W	Ampoule 12V 21W	Glühlampe 12 V, 21 Watt	Lámpara 12V 21W
3			+ 2105-3711070-10		1	Рассеиватель правый	Lens, RH	Transparent D	Streuscheibe rechts	Dispensor der.
3			+ 2105-3711071-10		1	Рассеиватель левый	Lens, LH	Transparent G	Streuscheibe links	Dispensor izq.
4			+ 2105-3711040-10		2	Уплотнитель крышки	Seal	Joint d'étanchéité de couvercle	Deckeldichtung	Empaquetadura de tapa
5			+ 2105-3711020-10		2	Крышка блок-фары	Headlight unit frame	Couvercle de bloc optique	Scheinwerfer-Leuchteinheit-Deckel	Casquete de protección
6			+ 2103-3711207		2	Лампа галогенная H4 12В 60/55 Вт	Halogen bulb H4 12V 60/55W	Ampoule H4 12V 60/55W	Halogenglühlampe H4 12 V, 60/55 Watt	Lámpara H4 12V 60/55W
7			+ 2101-3746997		2	Лампа 12В 4Вт	Bulb 12V 4W	Ampoule 12V 4W	Glühlampe 12 V, 4 Watt	Lámpara 12V 4W



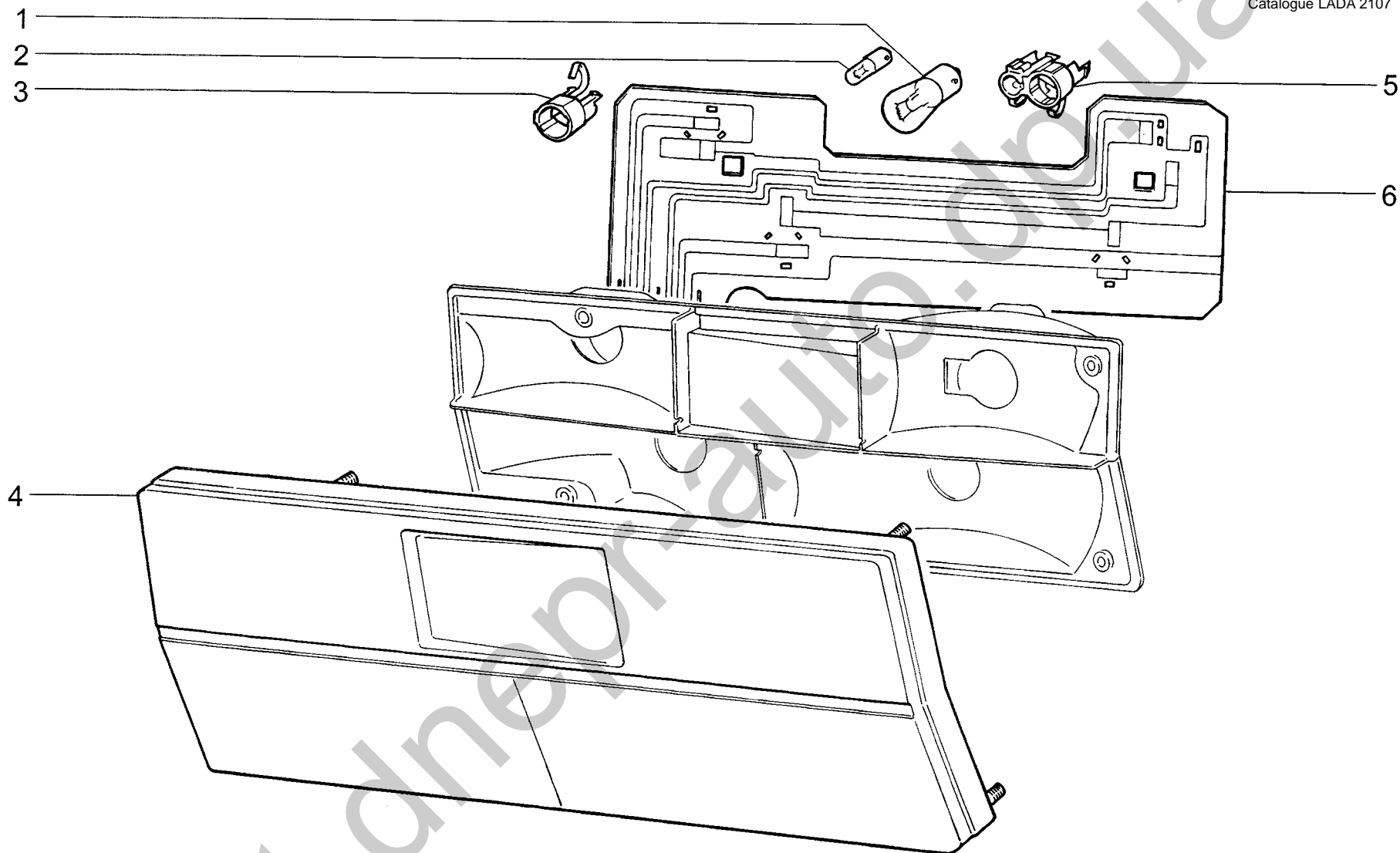
<p>K220</p>	<p>ОСВЕЩЕНИЕ САЛОНА Interior lighting Eclairage de l'habitacle Innenraumbeleuchtung Alumbrado del salón</p>	<p>2107 2107-01 2107-20 21074-01</p>	<p>21074-02</p>
--------------------	--	---	-----------------

п.	№ изв.	Дата	Номер детали	Применяемость	Кол.	RUS	Наименование	GB	Description	F	Désignation	D	Benennung	E	Denominación
It.	Notif. N.	Not.Data	Part N.	Application	QTY										
1			+ 2101-3714000	~	2		Плафон освещения салона		Interior light		Plafonnier de l'habitacle		Innenraumleuchte		Luz de techo
1			+ 2106-3714000	~	2		Плафон освещения салона		Interior light		Plafonnier de l'habitacle		Innenraumleuchte		Luz de techo
2			+ 2101-3746998		2		Лампа С 12В 5Вт		Bulb C 12V 5W		Ampoule C 12V 5W		Glühlampe C 12 V, 5 Watt		Lámpara C 12V 5W
3			+ 2101-3710206		4		Прокладка		Gasket		Joint		Dichtung		Junta
4			+ 2101-3710205		10		Прокладка		Gasket		Joint		Dichtung		Junta
5			+ 2101-3710200	~	4		Выключатель		Switch		Contacteur		Schalter		Interruptor
5			+ 2101-3710200-01	~	4		Выключатель		Switch		Contacteur		Schalter		Interruptor
5			+ 2107-3710200	~	4		Выключатель		Switch		Contacteur		Schalter		Interruptor
6			17678701		4		Винт самонарезающий		Self-tapping screw		Vis taraudeuse		Blechschrabe		Tornillo autorroscante



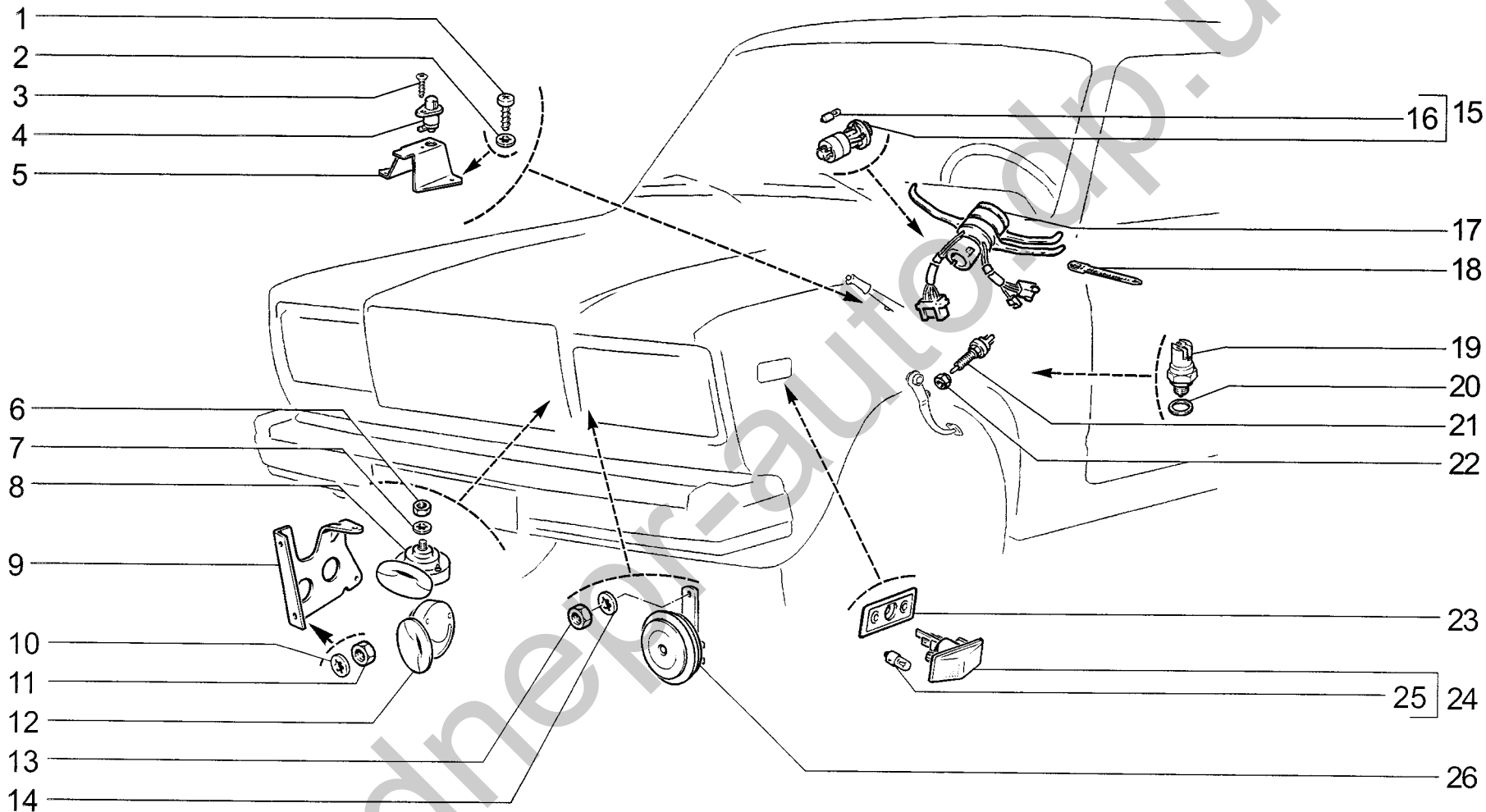
<p>K230</p>	<p>ОСВЕЩЕНИЕ ЗАДНЕЕ Rear lights Eclairage arrière Hinterbeleuchtung Pilotos traseros</p>	<p>2107 2107-01 2107-20 21074-01</p>	<p>21074-02</p>
--------------------	---	---	-----------------

п. lt.	№ изв. Notif. N.	Дата Not.Data	Номер детали Part N.	Применяемость Application	Кол. QTY	RUS Наименование	GB Description	F Désignation	D Benennung	E Denominación
1			+ 2105-3716810	~	1	Фонарь сигнала торможения дополнительный	Brake light	Feu stop	Bremsleuchte	Piloto de frenado
1			+ 2105-3716810-01	~	1	Фонарь сигнала торможения дополнительный	Brake light	Feu stop	Bremsleuchte	Piloto de frenado
2			2108-3715044		5	Лампа 12В 5Вт	Bulb 12V 5W	Ampoule 12V 5W	Glühlampe 12 V, 5 Watt	Lámpara 12V 5W
3			+ 2105-3716015		1	Кожух фонаря левого	Cover, LH light	Carter de feu G	Schlußleuchtegehäuse, links	Cubierta de farol izq.
4			+ 2107-3716011		1	Фонарь задний левый	Rear light, LH	Feu arrière G	Schlußleuchte, links	Piloto trasero izq.
5			+ 2105-3717012		2	Прокладка уплотнительная	Sealing gasket	Joint d'étanchéité	Dichtung	Empaquetadura
6			+ 2105-3717010	~	2	Фонарь освещения номерного знака	Number plate light	Eclaireur de plaque d'immatriculation	Kennzeichenbeleuchtung	Piloto de matrícula
6			+ 2105-3717010-01	~	2	Фонарь освещения номерного знака	Number plate light	Eclaireur de plaque d'immatriculation	Kennzeichenbeleuchtung	Piloto de matrícula
7			+ 2101-3746998		2	Лампа С 12В 5Вт	Bulb C 12V 5W	Ampoule C 12V 5W	Glühlampe C 12 V, 5 Watt	Lámpara C 12V 5W
8			17679001		4	Винт самонарезающий	Self-tapping screw	Vis taraudeuse	Blechschrabe	Tornillo autorroscante
9			+ 2107-3716010		1	Фонарь задний правый	Rear light, RH	Feu arrière D	Schlußleuchte, rechts	Piloto trasero der.
10			+ 2106-3716175-01		4	Гайка специальная	Special nut	Ecrou spécial	Sondermutter	Tuerca especial
11			13831801		8	Гайка М5 с зубчатым буртиком	Toothed collar nut M5	Ecrou M5 à collet denté	Zahnbundmutter M5	Tuerca M5 de collar dentado
12			+ 2105-3716014		1	Кожух фонаря правого	Cover, RH light	Carter de feu D	Schlußleuchtegehäuse, rechts	Cubierta de farol der.
13			+ 2105-3716018-10		2	Уплотнитель фонаря	Seal	Joint d'étanchéité de feu	Schlußleuchte-Dichtung	Empaquetadura de piloto



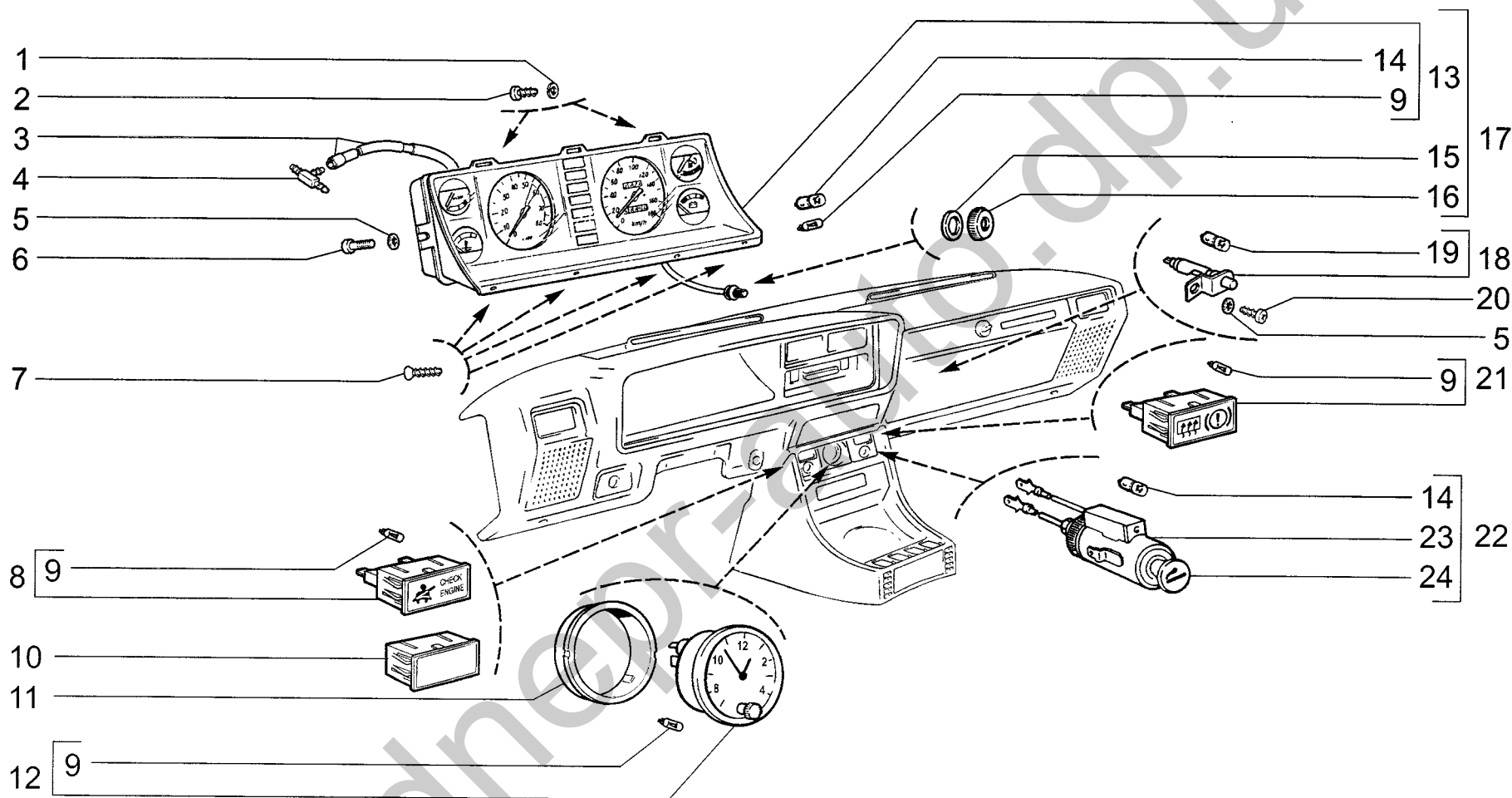
<p>K240</p>	<p>ФОНАРИ ЗАДНИЕ Tail lights Feux AR Heckleuchten Pilotos traseros</p>	<p>2107 2107-01 2107-20 21074-01</p>	<p>21074-02</p>
--------------------	---	---	-----------------

п.	№ изв.	Дата	Номер детали	Применяемость	Кол.	RUS	Наименование	GB	Description	F	Désignation	D	Benennung	E	Denominación
It.	Notif. N.	Not.Data	Part N.	Application	QTY										
1			14148190		8		Лампа 12В 21Вт		Bulb 12V 21W		Ampoule 12V 21W		Glühlampe 12 V, 21 Watt		Lámpara 12V 21W
2			14142390		2		Лампа 12В 4Вт		Bulb 12V 4W		Ampoule 12V 4W		Glühlampe 12 V, 4 Watt		Lámpara 12V 4W
3			+ 2105-3716094		6		Патрон одноконтактный		One-contact holder		Douille à un contact		Lampenfassung		Portalámparas de un contacto
4			+ 2107-3716074		1		Рассеиватель правый		Lens, RH		Transparent D		Streuscheibe rechts		Dispensor der.
4			+ 2107-3716075		1		Рассеиватель левый		Lens, LH		Transparent G		Streuscheibe links		Dispensor izq.
5			+ 2105-3716095-10		2		Патрон двухконтактный		Two-contact holder		Douille à deux contacts		Lampenfassung		Portalámparas de dos contactos
6			+ 2107-3716092		1		Плата токопроводящая заднего фонаря правая		RH printed circuit board, rear light		Porte-lampe D de feu arrière		Heckleuchte-Leiterplatine, rechts		Placa conductora de piloto trasero der.
6			+ 2107-3716093		1		Плата токопроводящая заднего фонаря левая		LH printed circuit board, rear light		Porte-lampe G de feu arrière		Heckleuchte-Leiterplatine, links		Placa conductora de piloto trasero izq.



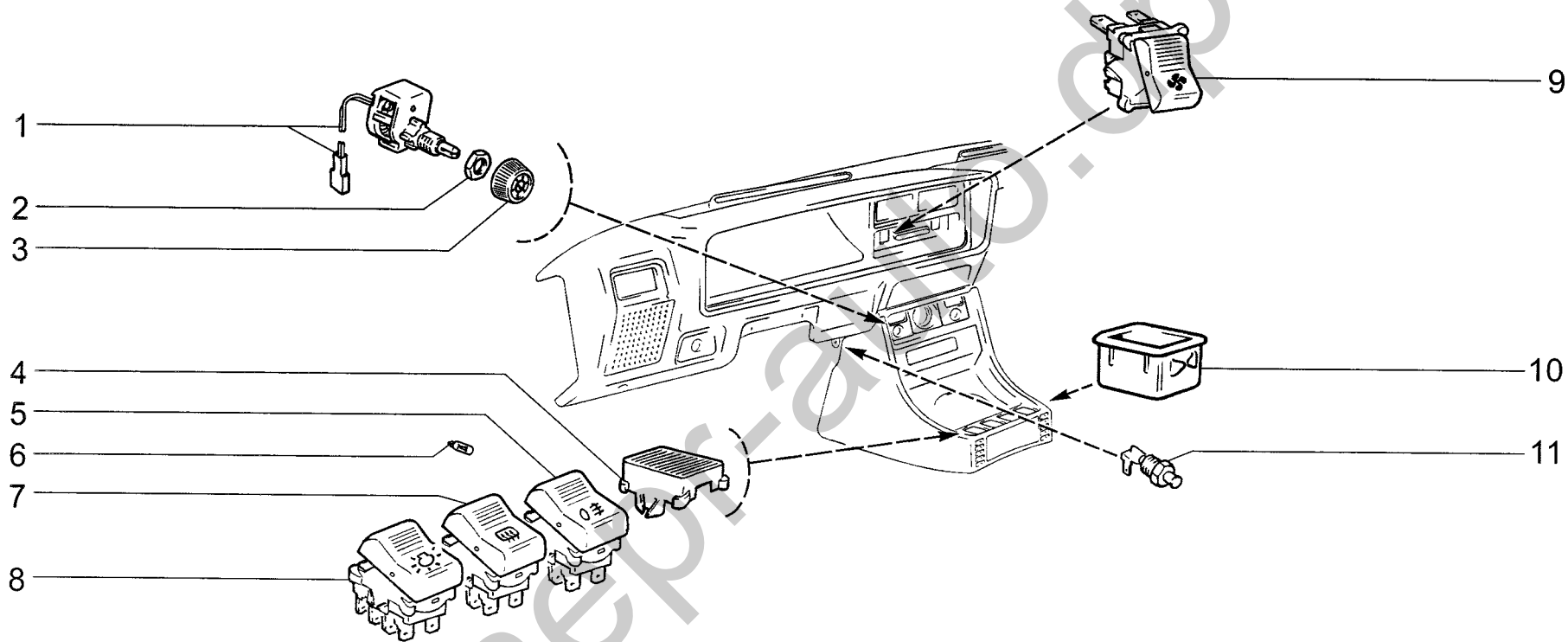
K300	СИГНАЛЫ	2107 (01)	21074-02 (01)
	Tell-tales	2107-01 (01)	
	Avertisseurs	2107-20 (02)	
	Signale	21074-01 (01)	
	Señales		

п. It.	№ изв. Notif. N.	Дата Not.Data	Номер детали Part N.	Применяемость Application	Кол QTY	RUS Наименование	GB Description	F Désignation	D Benennung	E Denominación
1			17670001		2	Винт самонарезающий	Self-tapping screw	Vis taraudeuse	Blechschraube	Tornillo autorroscante
2			12605270		2	Шайба 5 стопорная	Lock washer 5	Rondelle d'arrêt 5	Sicherungsscheibe 5	Arandela 5 de fijación
3			17678701		1	Винт самонарезающий	Self-tapping screw	Vis taraudeuse	Blechschraube	Tornillo autorroscante
4			+ 2101-3710200-10	~	1	Выключатель	Switch	Contacteur	Schalter	Interruptor
4			+ 2107-3710200-10	~	1	Выключатель	Switch	Contacteur	Schalter	Interruptor
4			+ 2107-3710200-11	~	1	Выключатель	Switch	Contacteur	Schalter	Interruptor
5			+ 2103-3803138		1	Кронштейн выключателя	Bracket, switch	Support de contacteur	Tragarm f. Schalter	Soporte de interruptor
6			15896211	(01)	2	Гайка М6	Nut M6	Ecrou M6	Mutter M6	Tuerca M6
7			12605370	(01)	2	Шайба 6 стопорная	Lock washer 6	Rondelle d'arrêt 6	Sicherungsscheibe 6	Arandela 6 de fijación
8			+ 2103-3721010	(01)	1	Прибор звуковой высокого тона	Horn, high tone	Avertisseur à ton aigu	Hochtonsignal	Claxón acústico tono alto
9			+ 2107-3721291	(01)	1	Кронштейн сигнала	Bracket	Support d'avertisseur	Tragarm	Soporte de señal
10			12605570	(01)	2	Шайба 8 стопорная	Lock washer 8	Rondelle d'arrêt 8	Sicherungsscheibe 8	Arandela 8 de fijación
11			16100811	(01)	2	Гайка М8	Nut M8	Ecrou M8	Mutter M8	Tuerca M8
12			+ 2103-3721014	(01)	1	Прибор звуковой низкого тона	Horn, low tone	Avertisseur à ton grave	Tieftonsignal	Claxón acústico tono bajo
13			16100811	(02)	1	Гайка М8	Nut M8	Ecrou M8	Mutter M8	Tuerca M8
14			12605570	(02)	1	Шайба 8 стопорная	Lock washer 8	Rondelle d'arrêt 8	Sicherungsscheibe 8	Arandela 8 de fijación
15			+ 2105-3710010-03	~	1	Выключатель аварийной сигнализации	Switch, hazard flashers	Interrupteur de signal de détresse	Schalter f. Warnblinkanlage	Interruptor de la señalización de avería
15			+ 2105-3710010-04	~	1	Выключатель аварийной сигнализации	Switch, hazard flashers	Interrupteur de signal de détresse	Schalter f. Warnblinkanlage	Interruptor de la señalización de avería
16			+ 21061-3709500		1	Лампа 12В 1.2Вт	Bulb 12V 1.2W	Ampoule 12V 1.2W	Glühlampe 12 V, 1.2 Watt	Lámpara 12V 1.2W
17			+ 2105-3709310	~	(02)	Переключатель трехрычажный	3-stalk switch	Commodo à 3 manettes	Hebelschalter	Mando de luces de tres palancas
17			+ 2105-3709310-01	~	(02)	Переключатель трехрычажный	3-stalk switch	Commodo à 3 manettes	Hebelschalter	Mando de luces de tres palancas
17			+ 2105-3709310-10	~	(01)	Переключатель трехрычажный	3-stalk switch	Commodo à 3 manettes	Hebelschalter	Mando de luces de tres palancas
17			+ 2105-3709310-11	~	(01)	Переключатель трехрычажный	3-stalk switch	Commodo à 3 manettes	Hebelschalter	Mando de luces de tres palancas
18			14567780		1	Хомут 126,5	Clip 126.5	Collier 126,5	Kabelband 126,5	Abrazadera 126,5
19			+ 21213-3710180	~	1	Выключатель сигнала блокировки дифференциала	Differential lock switch	Contacteur de témoin de blocage de différentiel	Schalter f. Differentialsperrsignal	Interruptor aviso bloqueo diferencial
19			+ 21213-3710180-01	~	1	Выключатель сигнала блокировки дифференциала	Differential lock switch	Contacteur de témoin de blocage de différentiel	Schalter f. Differentialsperrsignal	Interruptor aviso bloqueo diferencial
20			+ 2108-3512115		1	Прокладка	Gasket	Joint	Dichtung	Junta de tapón
21			+ 2108-3720010-10	~	1	Выключатель сигнала торможения	Brake light switch	Contacteur de feu stop	Bremslichtschalter	Interruptor aviso de frenado
21			+ 2108-3720010-11	~	1	Выключатель сигнала торможения	Brake light switch	Contacteur de feu stop	Bremslichtschalter	Interruptor aviso de frenado
21			+ 2108-3720010-12	~	1	Выключатель сигнала торможения	Brake light switch	Contacteur de feu stop	Bremslichtschalter	Interruptor aviso de frenado
22			10791211		1	Гайка М12х1,5 низкая	Thin nut M12x1,5	Ecrou bas M12x1,5	Flachmutter M12x1,5	Tuerca M12x1,5 baja
23			+ 2105-3726087		2	Прокладка	Gasket	Joint d'étanchéité	Dichtung	Junta
24			+ 2105-3726010	~	2	Указатель поворота боковой	Direction indication side repeater	Répétiteur latéral de clignotant	Fahrrichtungsanzeiger	Luz de dirección lateral
24			+ 2105-3726010-01	~	2	Указатель поворота боковой	Direction indication side repeater	Répétiteur latéral de clignotant	Fahrrichtungsanzeiger	Luz de dirección lateral
25			+ 2101-3746997		2	Лампа 12В 4Вт	Bulb 12V 4W	Ampoule 12V 4W	Glühlampe 12 V, 4 Watt	Lámpara 12V 4W
26			+ 2106-3721010	~	(02)	Прибор звуковой	Horn	Avertisseur sonore	Horn	Claxón acústico
26			+ 2106-3721010-01	~	(02)	Прибор звуковой	Horn	Avertisseur sonore	Horn	Claxón acústico
26			+ 2106-3721020	~	(02)	Прибор звуковой	Horn	Avertisseur sonore	Horn	Claxón acústico



K310	ПРИБОРЫ	2107 (01)	21074-02 (01)
	Instruments	2107-01 (01)	
	Appareils	2107-20 (02)	
	Geräte	21074-01 (01)	
	Instrumentos		

п.	№ изв.	Дата	Номер детали	Применяемость	Кол	RUS	Наименование	GB	Description	F	Désignation	D	Benennung	E	Denominación
It.	Notif. N.	Not.Data	Part N.	Application	QTY										
1			11195471		4		Шайба 5 пружинная		Spring washer 5		Rondelle élastique 5		Federscheibe 5		Arandela 5 elástica
2			17670201		4		Винт самонарезающий		Self-tapping screw		Vis taraudeuse		Blechschraube		Tornillo autorroscante
3			+ 2107-3801020	(01)	1		Шланг эконометра		Hose, econometer		Tuyau d'économètre		Schlauch		Manguera de econometro
3			+ 21073-3801020	(02)	1		Шланг эконометра		Hose, econometer		Tuyau d'économètre		Schlauch		Manguera de econometro
4			+ 2105-1127036	(01)	1		Тройник		T-piece		Raccord en T		T-Stück		Racor en T
4			+ 21214-1164181	(02)	1		Тройник		T-piece		Raccord en T		T-Stück		Racor en T
5			12599171		3		Шайба 5 стопорная		Lock washer 5		Rondelle d'arrêt 5		Sicherungsscheibe 5		Arandela 5 de fijación
6			13274001		2		Винт М5х12		Screw M5x12		Vis M5x12		Schraube M5x12		Tornillo M5x12
7			17678701		4		Винт самонарезающий		Self-tapping screw		Vis taraudeuse		Blechschraube		Tornillo autorroscante
8			+ 2107-3803010-40	(02)	1		Блок контрольных ламп		Warning lamp cluster		Bloc de témoins		Anzeigeeinheit		Bloque de lámparas testigo
9			+ 21061-3709500	(01)	10		Лампа 12В 1.2Вт		Bulb 12V 1.2W		Ampoule 12V 1.2W		Glühlampe 12 V, 1.2 Watt		Lámpara 12V 1.2W
9			+ 21061-3709500	(02)	12		Лампа 12В 1.2Вт		Bulb 12V 1.2W		Ampoule 12V 1.2W		Glühlampe 12 V, 1.2 Watt		Lámpara 12V 1.2W
10			+ 2106-3803315		1		Заглушка		End plug		Obturateur		Stopfen		Obturador
11			+ 2103-3804020		1		Кольцо		Ring		Bague		Ring		Anillo
12			+ 2107-3804010	~	1		Часы		Clock		Montre		Uhr		Reloj
12			+ 2107-3804010-02	~	1		Часы		Clock		Montre		Uhr		Reloj
13			+ 2107-3801010-10	(01)	1		Комбинация приборов		Instrument cluster		Tableau de bord		Kombiinstrument		Cuadro instrumentos
13			+ 2107-3801010-30	(02)	1		Комбинация приборов		Instrument cluster		Tableau de bord		Kombiinstrument		Cuadro instrumentos
14			+ 2101-3746999		5		Лампа 12В 3Вт		Bulb 12V 3W		Ampoule 12V 3W		Glühlampe 12 V, 3 Watt		Lámpara 12V 3W
15			+ 2107-3801126		1		Шайба		Washer		Rondelle		Scheibe		Arandela
16			+ 2107-3801127		1		Гайка		Nut		Ecrou		Mutter		Tuerca
17			+ 2107-3801005	(01)	1		Комбинация приборов		Instrument cluster		Tableau de bord		Kombiinstrument		Cuadro instrumentos
17			+ 2107-3801005-02	(02)	1		Комбинация приборов		Instrument cluster		Tableau de bord		Kombiinstrument		Cuadro instrumentos
18			+ 2101-3714300		1		Фонарь освещения вещевого ящика		Glovebox light		Lampe d'éclairage de boîte à gants		Handschuhfachlampe		Lámpara de alumbrado guantera
19			+ 2101-3746997		1		Лампа 12В 4Вт		Bulb 12V 4W		Ampoule 12V 4W		Glühlampe 12 V, 4 Watt		Lámpara 12V 4W
20			17671101		1		Винт самонарезающий		Self-tapping screw		Vis taraudeuse		Blechschraube		Tornillo autorroscante
21			+ 2107-3803010-30		1		Блок контрольных ламп		Warning lamp cluster		Bloc de témoins		Anzeigeeinheit		Bloque de lámparas testigo
22			+ 2106-3725010		1		Прикуриватель в сборе		Cigarette lighter assy		Allume-cigare complet		Zigarettenanzünder		Encendedor en conjunto
23			+ 2106-3725100		1		Корпус прикуривателя		Cigarette lighter housing		Corps d'allume-cigare		Glimmzündergehäuse		Cuerpo de encendedor
24			+ 2106-3725200		1		Подвижная часть прикуривателя		Cigarette lighter mobile part		Allume-cigare		Zigarettenanzünder, bewegliches Teil		Elemento móvil del encendedor



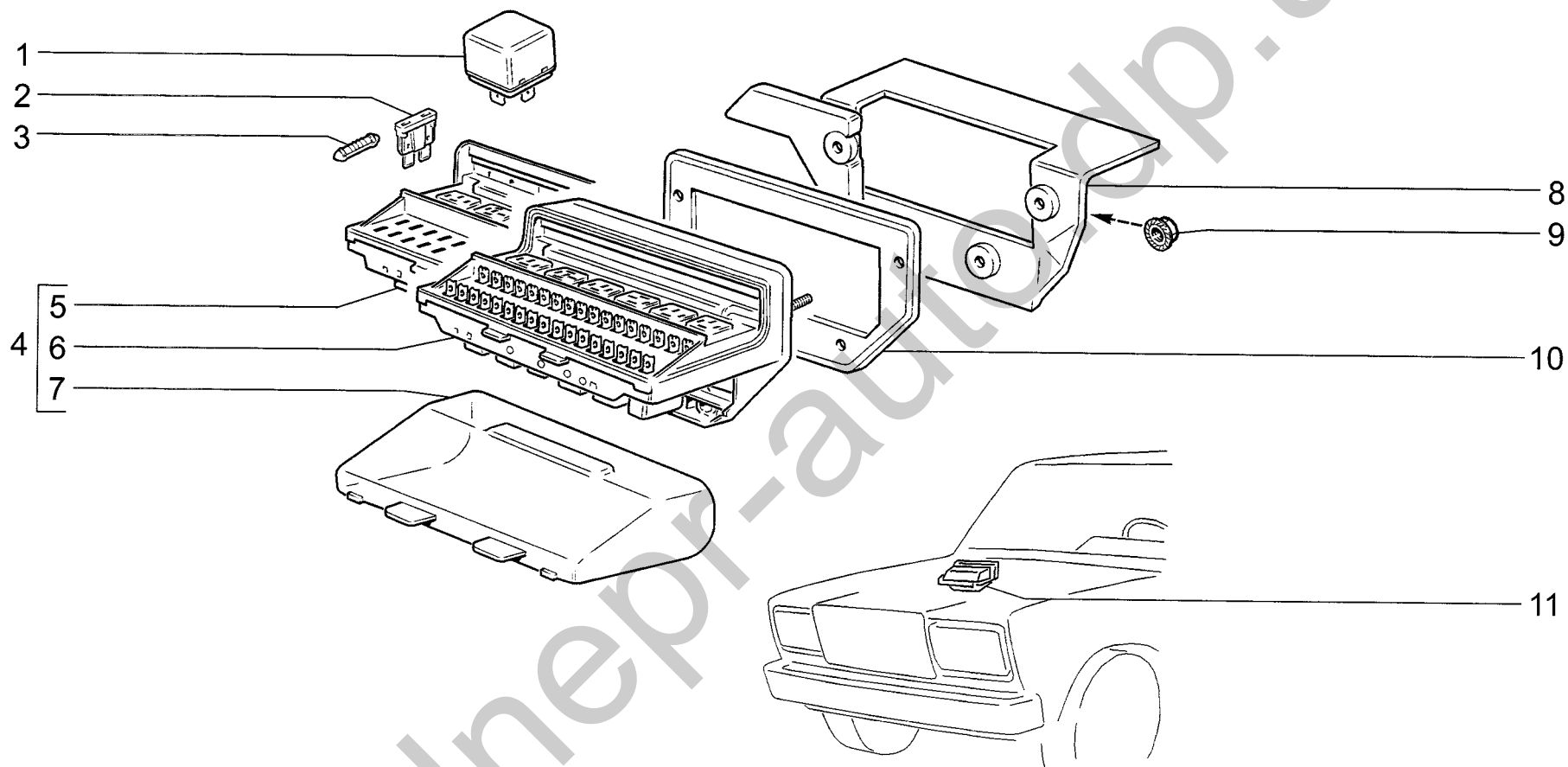
K320

ПЕРЕКЛЮЧАТЕЛИ
Switches
Interrupteurs
Schalter
Interruptores

2107 (01)
2107-01 (01)
2107-20 (02)
21074-01 (01)

21074-02 (01)

п. lt.	№ изв. Notif. N.	Дата Not.Data	Номер детали Part N.	Применяемость Application	Кол QTY	RUS Наименование	GB Description	F Désignation	D Benennung	E Denominación
1			+ 2106-3710310-02		1	Реостат освещения щитка приборов	Rheostat, dashboard illumination	Rhéostat d'éclairage des instruments	Rheostat	Reóstato de iluminación de instrumentos
2			+ 2106-3710348		1	Гайка	Nut	Ecrou	Mutter	Tuerca
3			+ 2106-3710349		1	Рукоятка реостата	Knob	Bouton de rhéostat	Griff	Manecilla de reóstato
4			+ 2105-3709604		1	Заглушка	Plug	Obturateur	Stopfen	Obturador
5	2615	05.04->	+ 2107-3709609-21		1	Выключатель противотуманных фонарей	Rear foglight switch	Commande de feux antibrouillard AR	Schalter f. Nebelschlußleuchten	Interruptor faros antiniebla
5	02615	->05.04	+ 2107-3709609-10	~	1	Выключатель противотуманных фонарей	Rear foglight switch	Commande de feux antibrouillard AR	Schalter f. Nebelschlußleuchten	Interruptor faros antiniebla
5	02615	->05.04	+ 2107-3709609-11	~	1	Выключатель противотуманных фонарей	Rear foglight switch	Commande de feux antibrouillard AR	Schalter f. Nebelschlußleuchten	Interruptor faros antiniebla
6			+ 21061-3709500		4	Лампа 12В 1.2Вт	Bulb 12V 1.2W	Ampoule 12V 1.2W	Glühlampe 12 V, 1.2 Watt	Lámpara 12V 1.2W
7			+ 2107-3709607	~	1	Выключатель обогрева заднего стекла	Heated rear window switch	Commande de dégivrage de glace arrière	Schalter f. Scheibenbeheizung	Interruptor de calefacción luneta
7			+ 2107-3709607-01	~	1	Выключатель обогрева заднего стекла	Heated rear window switch	Commande de dégivrage de glace arrière	Schalter f. Scheibenbeheizung	Interruptor de calefacción luneta
8			+ 2107-3709600	~ (01-10)	1	Выключатель наружного освещения	External lighting switch	Commande d'éclairage extérieur	Schalter f. Außenbeleuchtung	Interruptor alumbrado exterior
8			+ 2107-3709600-01	~ (01-10)	1	Выключатель наружного освещения	External lighting switch	Commande d'éclairage extérieur	Schalter f. Außenbeleuchtung	Interruptor alumbrado exterior
8			+ 2107-3709600-10	~ (01-45)(02)	1	Выключатель наружного освещения	External lighting switch	Commande d'éclairage extérieur	Schalter f. Außenbeleuchtung	Interruptor alumbrado exterior
8			+ 2107-3709600-11	~ (01-45)(02)	1	Выключатель наружного освещения	External lighting switch	Commande d'éclairage extérieur	Schalter f. Außenbeleuchtung	Interruptor alumbrado exterior
9			+ 2105-3709608	~	1	Переключатель режимов отопителя	Heater switch	Commande de chauffage	Schalter der Heizanlage	Interruptor del calefactor
9			+ 2105-3709608-01	~	1	Переключатель режимов отопителя	Heater switch	Commande de chauffage	Schalter der Heizanlage	Interruptor del calefactor
10			+ 2103-3709680-03		4	Рамка переключателей	Frame, switches	Cadre	Schalterrahmen	Marco de interruptores
11			+ 2101-3803130	(01)	1	Выключатель	Switch	Contacteur	Schalter	Interruptor



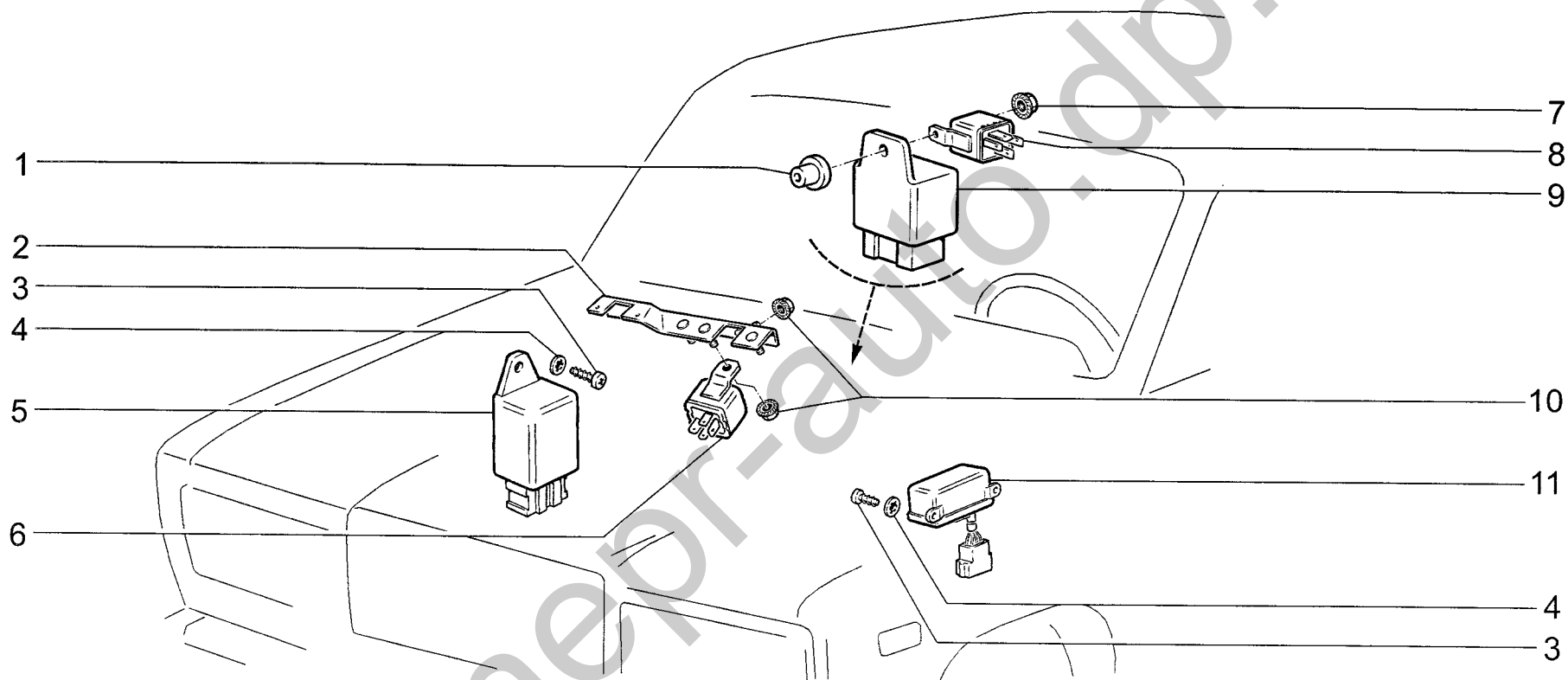
K330

БЛОК ПРЕДОХРАНИТЕЛЕЙ И РЕЛЕ
 Fuse block and relay
 Boîte à fusibles et relais
 Zentralelektrik und Relais
 Caja fusibles y relé

2107
2107-01
2107-20 (01)
21074-01

21074-02

п.	№ изв.	Дата	Номер детали	Применяемость	Кол.	RUS	Наименование	GB	Description	F	Désignation	D	Benennung	E	Denominación
lt.	Notif. N.	Not.Data	Part N.	Application	QTY										
1			2105-3747210-08	~ 2)	3		Реле		Relay		Relais		Relais		Relé
1			2105-3747210-18	~ 2)	3		Реле		Relay		Relais		Relais		Relé
1			2105-3747210-08	~ 4)	4		Реле		Relay		Relais		Relais		Relé
1			2105-3747210-18	~ 4)	4		Реле		Relay		Relais		Relais		Relé
1			2105-3747210-12	~ 1)	3		Реле		Relay		Relais		Relais		Relé
1			2107-3747210-12	~ 1)	3		Реле		Relay		Relais		Relais		Relé
1			2105-3747210-12	~ 3)	4		Реле		Relay		Relais		Relais		Relé
1			2107-3747210-12	~ 3)	4		Реле		Relay		Relais		Relais		Relé
2			2110-3722107	1) 3)	1		Предохранитель 7,5 А		Fuse 7.5 A		Fusible 7,5 A		Sicherung 7,5 A		Fusible 7,5 A
2			2110-3722110	1) 3)	17		Предохранитель 10 А		Fuse 10 A		Fusible 10 A		Sicherung 10 A		Fusible 10 A
2			2110-3722120	1) 3)	3		Предохранитель 20 А		Fuse 20 A		Fusible 20 A		Sicherung 20 A		Fusible 20 A
3			10858090	2) 4)	15		Предохранитель 8 А		Fuse 8 A		Fusible 8 A		Sicherung 8 A		Fusible 8 A
3			11048990	2) 4)	2		Предохранитель 16 А		Fuse 16 A		Fusible 16 A		Sicherung 16 A		Fusible 16 A
4			2105-3722020-02	1) 3)	1		Блок предохранителей и реле		Fuse and relay box unit		Boîtier de fusibles et de relais		Relais- und Sicherungskasten		Caja fusibles y relé
4			2105-3722020-08	2) 4)	1		Блок предохранителей и реле		Fuse and relay box unit		Boîtier de fusibles et de relais		Relais- und Sicherungskasten		Caja fusibles y relé
5			2105-3722022-02	1) 3)	1		Платы монтажные блока		Mounting boards		Plaque de contacts		Grundplatten		Placas de circuitos impresos
6			2105-3722022-08	2) 4)	1		Платы монтажные блока		Mounting boards		Plaque de contacts		Grundplatten		Placas de circuitos impresos
7			2105-3722021	1) 3)	1		Крышка блока		Cover		Couvercle de boîtier		Deckel		Tapa
7			2105-3722021-08	2) 4)	1		Крышка блока		Cover		Couvercle de boîtier		Deckel		Tapa
8			2105-3722345	.	1		Рамка блока предохранителей		Frame, fusebox		Cadre de boîtier de fusibles		Sicherungskastenrahmen		Marco del bloque de fusibles
9			13832101	.	4		Гайка М6 с зубчатым буртиком		Toothed collar nut M6		Ecrou M6 à collet denté		Zahnbundmutter M6		Tuerca M6 de collar dentado
10			2105-3722370	.	1		Прокладка блока		Gasket		Joint de boîtier		Dichtung		Junta
11			2105-3722010-02	~ 1)	(01)	1	Блок предохранителей и реле в сборе		Fuse and relay box unit assy		Boîtier de fusibles et de relais complet		Relais- und Sicherungskasten komplett		Caja fusibles y relé en conjunto
11			2105-3722010-08	~ 2)	(01)	1	Блок предохранителей и реле в сборе		Fuse and relay box unit assy		Boîtier de fusibles et de relais complet		Relais- und Sicherungskasten komplett		Caja fusibles y relé en conjunto
11			2105-3722010-22	~ 3)	1		Блок предохранителей и реле в сборе		Fuse and relay box unit assy		Boîtier de fusibles et de relais complet		Relais- und Sicherungskasten komplett		Caja fusibles y relé en conjunto
11			2105-3722010-28	~ 4)	1		Блок предохранителей и реле в сборе		Fuse and relay box unit assy		Boîtier de fusibles et de relais complet		Relais- und Sicherungskasten komplett		Caja fusibles y relé en conjunto
1)			2105-3722010-02												
2)			2105-3722010-08												
3)			2105-3722010-22												
4)			2105-3722010-28												



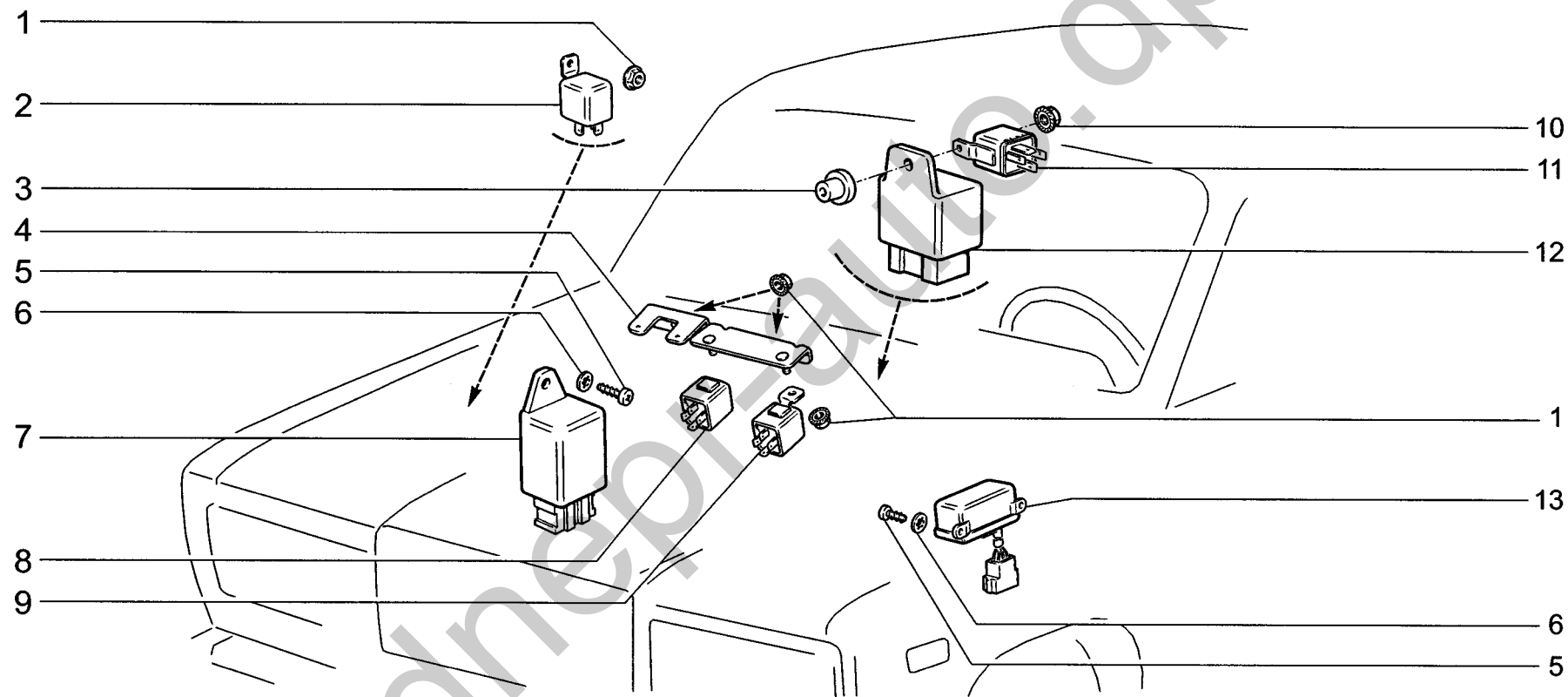
K340

РЕЛЕ
 Relays
 Relais
 Relais
 Relé

2107
 2107-01
 2107-20 (01)
 21074-01

21074-02

п.	№ изв.	Дата	Номер детали	Применяемость	Кол.	RUS	Наименование	GB	Description	F	Désignation	D	Benennung	E	Denominación
It.	Notif. N.	Not.Data	Part N.	Application	QTY										
1			+ 2101-3726410		1		Втулка		Bush		Douille		Buchse		Casquillo
2			21073-3747120	(01)	1		Кронштейн		Bracket		Support		Halter		Soporte
3			17671101		3		Винт самонарезающий		Self-tapping screw		Vis taraudeuse		Blechschraube		Tornillo autorroscante
4			12605270		3		Шайба 5 стопорная		Lock washer 5		Rondelle d'arrêt 5		Sicherungsscheibe 5		Arandela 5 de fijación
5			+ 2114-3747610	~	1		Реле противотуманных фонарей		Fog-light relay		Relais feux de brouillard arrière		Nebelscheinwerfer-Relais		Relé faros traseros antiniebla
5			+ 2114-3747610-01	~	1		Реле противотуманных фонарей		Fog-light relay		Relais feux de brouillard arrière		Nebelscheinwerfer-Relais		Relé faros traseros antiniebla
5			+ 2114-3747610-02	~	1		Реле противотуманных фонарей		Fog-light relay		Relais feux de brouillard arrière		Nebelscheinwerfer-Relais		Relé faros traseros antiniebla
5			+ 2114-3747610-03	~	1		Реле противотуманных фонарей		Fog-light relay		Relais feux de brouillard arrière		Nebelscheinwerfer-Relais		Relé faros traseros antiniebla
6			+ 2110-3747210-20	(01)	3		Реле		Relay		Relais		Relais		Relé
7			13832101		1		Гайка М6 с зубчатым буртиком		Toothed collar nut M6		Ecrou M6 à collet denté		Zahnbundmutter M6		Tuerca M6 de collar dentado
8			+ 2105-3747210-20	~	1		Реле		Relay		Relais		Relais		Relé
8			+ 2105-3747210-21	~	1		Реле		Relay		Relais		Relais		Relé
8			+ 2105-3747210-22	~	1		Реле		Relay		Relais		Relais		Relé
8			+ 2105-3747210-24	~	1		Реле		Relay		Relais		Relais		Relé
8			+ 2105-3747210-28	~	1		Реле		Relay		Relais		Relais		Relé
8			+ 2105-3747210-58	~	1		Реле		Relay		Relais		Relais		Relé
9			+ 2105-3747010-01	~	1		Реле-прерыватель указателей поворота		Turn indicator intermittent relay		Relais des clignotants		Relaisunterbrecher für Fahrrichtungsblinker		Relé-interruptor luz dirección
9			+ 2105-3747010-02	~	1		Реле-прерыватель указателей поворота		Turn indicator intermittent relay		Relais des clignotants		Relaisunterbrecher für Fahrrichtungsblinker		Relé-interruptor luz dirección
9			+ 2105-3747010-03	~	1		Реле-прерыватель указателей поворота		Turn indicator intermittent relay		Relais des clignotants		Relaisunterbrecher für Fahrrichtungsblinker		Relé-interruptor luz dirección
10			13831801	(01)	5		Гайка М5 с зубчатым буртиком		Toothed collar nut M5		Ecrou M5 à collet denté		Zahnbundmutter M5		Tuerca M5 de collar dentado
11			+ 2101-5205150	~	1		Реле		Relay		Relais		Relais		Relé
11			+ 2101-5205150-01	~	1		Реле		Relay		Relais		Relais		Relé

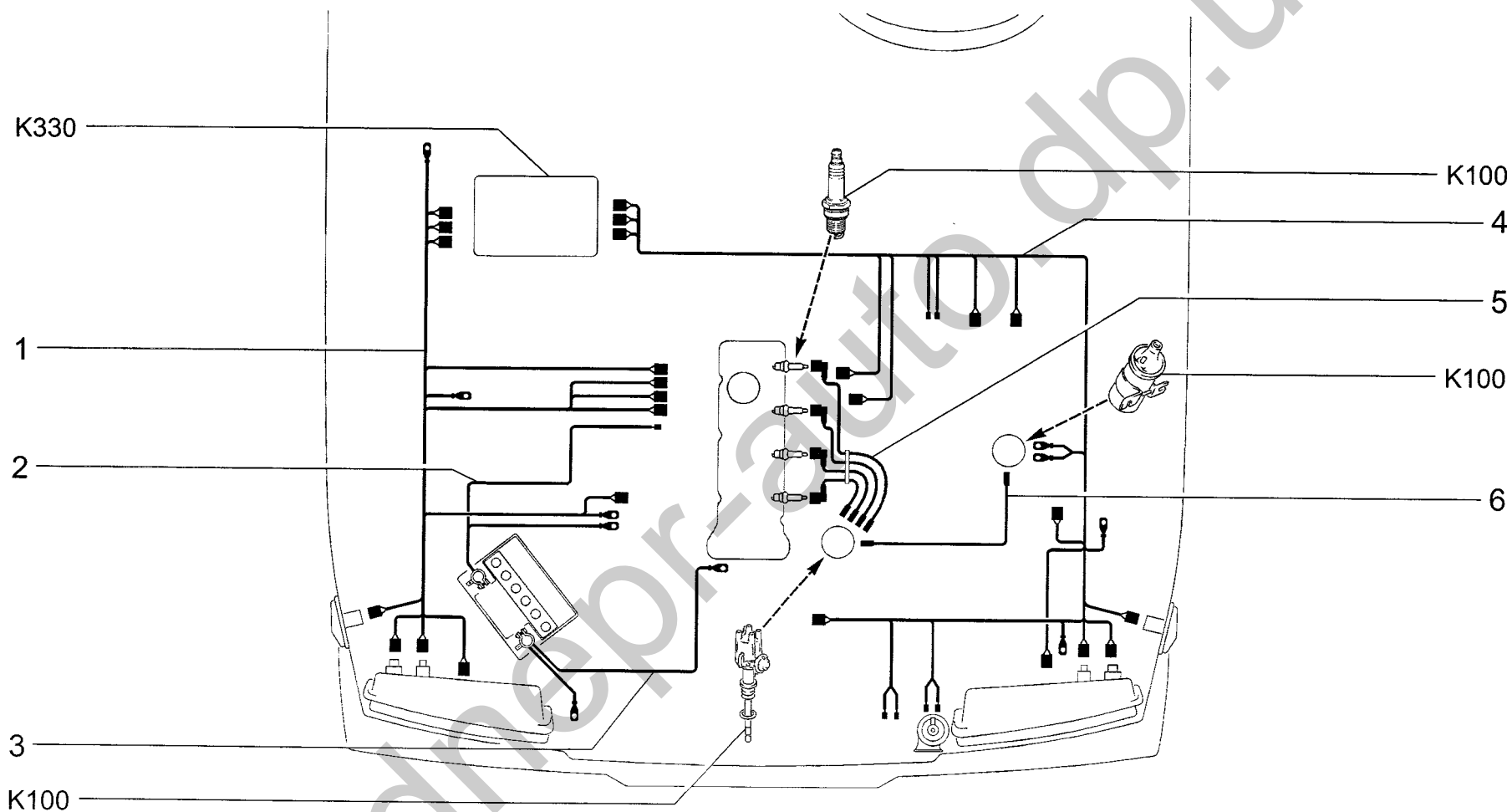


K341

РЕЛЕ
 Relays
 Relais
 Relais
 Relé

2107-21
21074-21

п.	№ изв.	Дата	Номер детали	Применяемость	Кол.	RUS	Наименование	GB	Description	F	Désignation	D	Benennung	E	Denominación
It.	Notif. N.	Not.Data	Part N.	Application	QTY										
1			13831801		3		Гайка М5 с зубчатым буртиком		Toothed collar nut M5		Ecrou M5 à collet denté		Zahnbundmutter M5		Tuerca M5 de collar dentado
2			+ 2110-3747210-20	~	1		Реле		Relay		Relais		Relais		Relé
2			+ 2110-3747210-23	~	1		Реле		Relay		Relais		Relais		Relé
3			+ 2101-3726410		1		Втулка		Bush		Douille		Buchse		Casquillo
4			2107-3747120		1		Кронштейн		Bracket		Support		Halter		Soportero
5			17671101		3		Винт самонарезающий		Self-tapping screw		Vis taraudeuse		Blechschrabe		Tornillo autorroscante
6			12605270		3		Шайба 5 стопорная		Lock washer 5		Rondelle d'arrêt 5		Sicherungsscheibe 5		Arandela 5 de fijación
7			+ 2114-3747610	~	1		Реле противотуманных фонарей		Fog-light relay		Relais feux de brouillard arrière		Nebelscheinwerfer-Relais		Relé faros traseros antiniebla
7			+ 2114-3747610-01	~	1		Реле противотуманных фонарей		Fog-light relay		Relais feux de brouillard arrière		Nebelscheinwerfer-Relais		Relé faros traseros antiniebla
7			+ 2114-3747610-02	~	1		Реле противотуманных фонарей		Fog-light relay		Relais feux de brouillard arrière		Nebelscheinwerfer-Relais		Relé faros traseros antiniebla
7			+ 2114-3747610-03	~	1		Реле противотуманных фонарей		Fog-light relay		Relais feux de brouillard arrière		Nebelscheinwerfer-Relais		Relé faros traseros antiniebla
8			+ 2110-3747210-30	~	1		Реле		Relay		Relais		Relais		Relé
8			+ 2110-3747210-33	~	1		Реле		Relay		Relais		Relais		Relé
9			+ 2110-3747210-20	~	2		Реле		Relay		Relais		Relais		Relé
9			+ 2110-3747210-23	~	2		Реле		Relay		Relais		Relais		Relé
10			13832101		1		Гайка М6 с зубчатым буртиком		Toothed collar nut M6		Ecrou M6 à collet denté		Zahnbundmutter M6		Tuerca M6 de collar dentado
11			+ 2105-3747210-21	~	1		Реле		Relay		Relais		Relais		Relé
11			+ 2105-3747210-22	~	1		Реле		Relay		Relais		Relais		Relé
11			+ 2105-3747210-23	~	1		Реле		Relay		Relais		Relais		Relé
11			+ 2105-3747210-28	~	1		Реле		Relay		Relais		Relais		Relé
11			+ 2105-3747210-58	~	1		Реле		Relay		Relais		Relais		Relé
12			+ 2105-3747010-01	~	1		Реле-прерыватель указателей поворота		Turn indicator intermittent relay		Relais des clignotants		Relaisunterbrecher für Fahrtrichtungsblinker		Relé-interruptor luz dirección
12			+ 2105-3747010-02	~	1		Реле-прерыватель указателей поворота		Turn indicator intermittent relay		Relais des clignotants		Relaisunterbrecher für Fahrtrichtungsblinker		Relé-interruptor luz dirección
12			+ 2105-3747010-03	~	1		Реле-прерыватель указателей поворота		Turn indicator intermittent relay		Relais des clignotants		Relaisunterbrecher für Fahrtrichtungsblinker		Relé-interruptor luz dirección
13			+ 2101-5205150	~	1		Реле		Relay		Relais		Relais		Relé
13			+ 2101-5205150-01	~	1		Реле		Relay		Relais		Relais		Relé

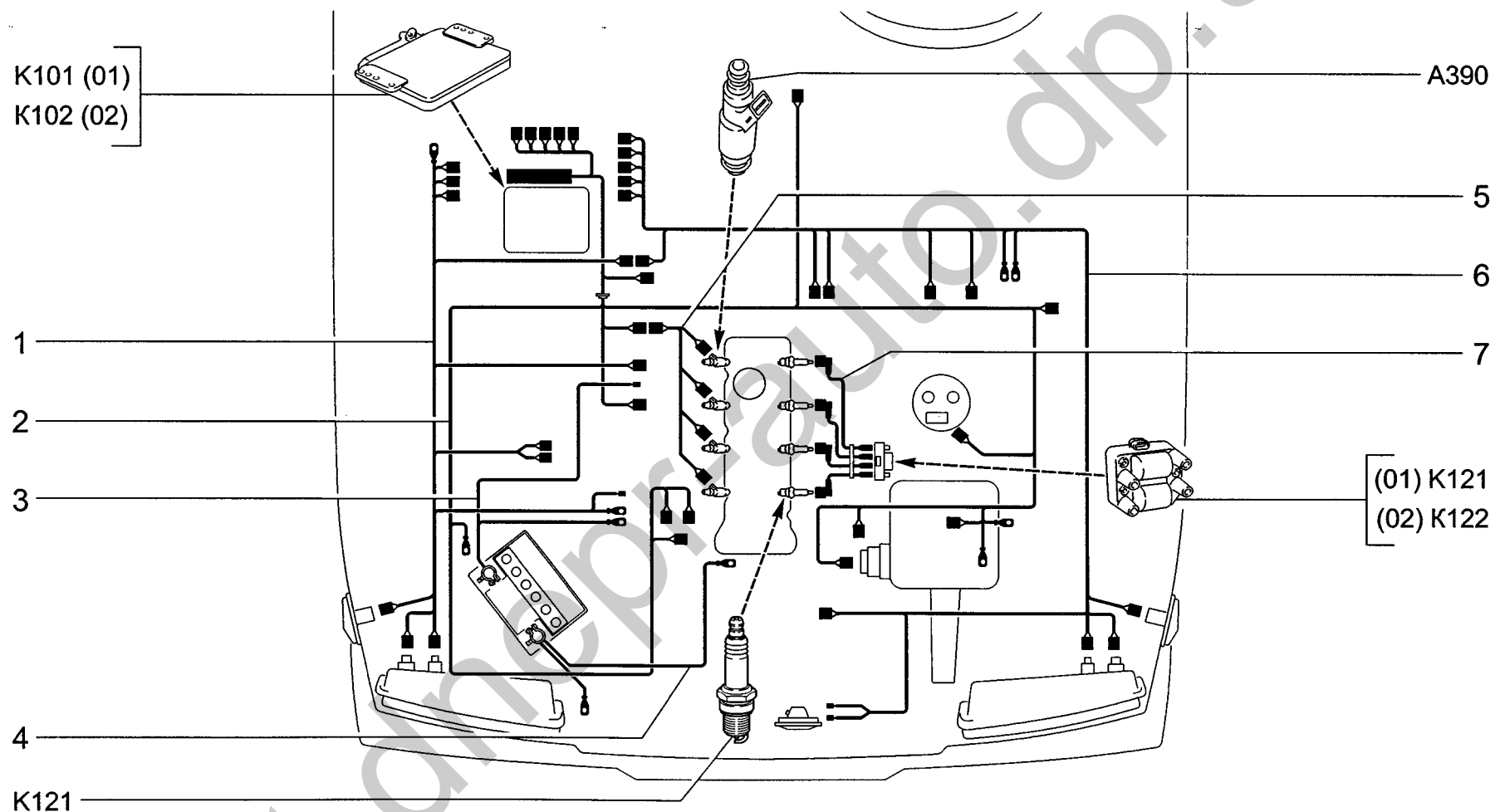


K400

ЖГУТЫ ПРОВОДОВ МОТОРНОГО ОТСЕКА
 Engine bay wire harness
 Faisceaux du compartiment moteur
 Kabelstränge für Motorraum
 Mazo de cables delanteros

2107
2107-01
21074-01
21074-02

п. It.	№ изв. Notif. N.	Дата Not.Data	Номер детали Part N.	Применяемость Application	Кол QTY	RUS Наименование	GB Description	F Désignation	D Benennung	E Denominación
1			+ 2105-3724016-72		1	Жгут проводов передний правый	Wire harness, front RH	Faisceau de câbles avant D	Kabelbaum vorne rechts	Haz de cables delantero der.
2			+ 2105-3724070-02	~	1	Провод аккумулятора положительный	Battery positive lead	Câble positif d'accumulateur	Batteriekabel, positiv	Cable de acumulador positivo
2			+ 2105-3724070-03	~	1	Провод аккумулятора положительный	Battery positive lead	Câble positif d'accumulateur	Batteriekabel, positiv	Cable de acumulador positivo
3			+ 21044-3724080-10	~	1	Провод массы	Earth lead	Câble de masse	Massekabel	Cable de masa
3			+ 21044-3724080-11	~	1	Провод массы	Earth lead	Câble de masse	Massekabel	Cable de masa
4			+ 2107-3724017-02		1	Жгут проводов передний левый	Wire harness, front LH	Faisceau de câbles avant G	Kabelbaum vorne links	Haz de cables delantero izq.
5			+ 2101-3707080	~	1	Провода высокого напряжения	HT leads	Faisceau de câbles à haute tension	Kabelbaum	Cable de alta tensión
5			+ 2105-3707080-01	~	1	Провода высокого напряжения	HT leads	Faisceau de câbles à haute tension	Kabelbaum	Cable de alta tensión
5			+ 2105-3707080-02	~	1	Провода высокого напряжения	HT leads	Faisceau de câbles à haute tension	Kabelbaum	Cable de alta tensión
6			+ 2101-3707150	~	1	Провод катушки зажигания	Ignition coil lead	Câble de bobine d'allumage	Zündspulenkabel	Cable de bobina de encendido
6			+ 2105-3707150-01	~	1	Провод катушки зажигания	Ignition coil lead	Câble de bobine d'allumage	Zündspulenkabel	Cable de bobina de encendido
6			+ 2105-3707150-02	~	1	Провод катушки зажигания	Ignition coil lead	Câble de bobine d'allumage	Zündspulenkabel	Cable de bobina de encendido

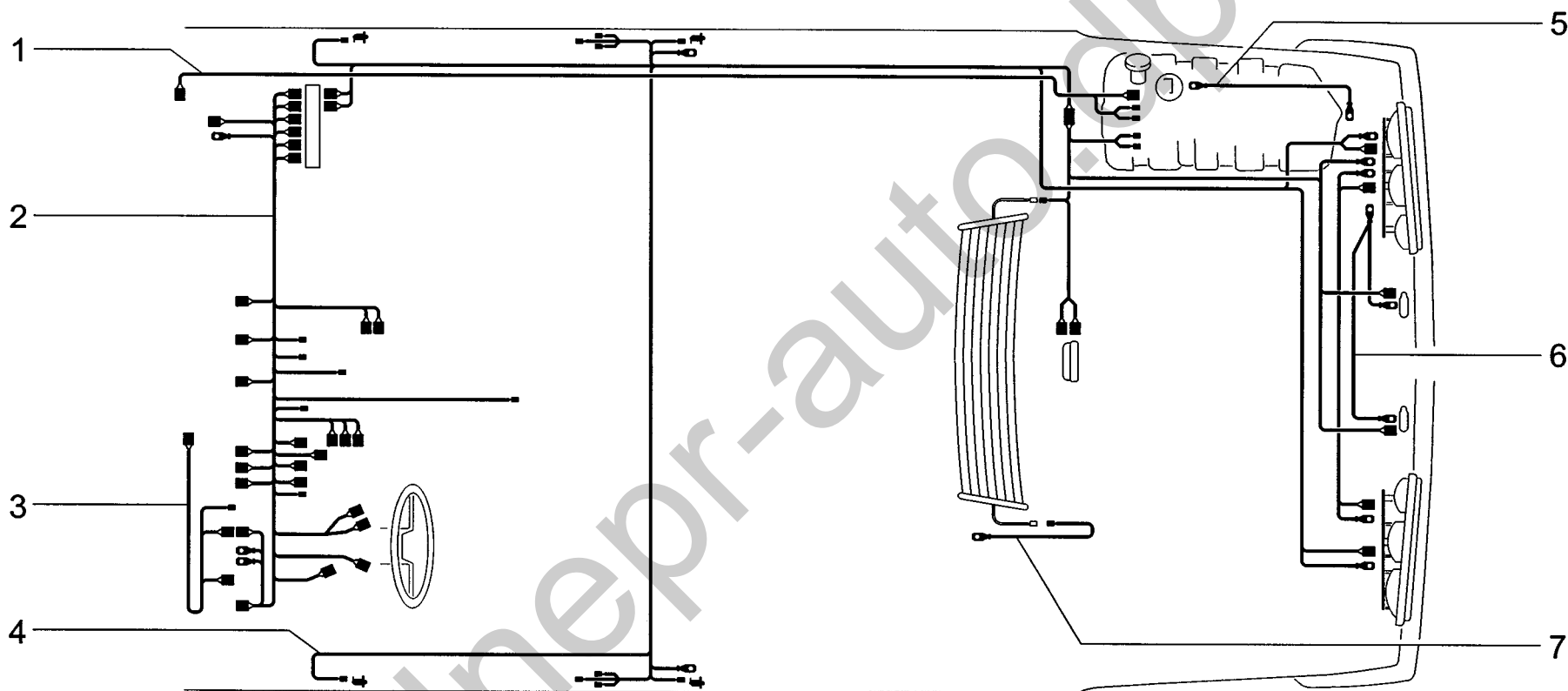


K401

ЖГУТЫ ПРОВОДОВ МОТОРНОГО ОТСЕКА
 Engine bay wire harness
 Faisceaux du compartiment moteur
 Kabelstränge für Motorraum
 Mazo de cables delanteros

2107-20 (01)
 2107-21 (02)
 21074-21 (02)

п. It.	№ изв. Notif. N.	Дата Not.Data	Номер детали Part N.	Применяемость Application	Кол. QTY	RUS Наименование	GB Description	F Désignation	D Benennung	E Denominación
1			+ 21073-3724016	(01)	1	Жгут проводов передний	Wire harness, front RH	Faisceau de câbles avant D	Kabelbaum vorne rechts	Haz de cables delantero der.
1			+ 21073-3724016-10	(02)	1	Жгут проводов передний	Wire harness, front RH	Faisceau de câbles avant D	Kabelbaum vorne rechts	Haz de cables delantero der.
2			+ 21073-3724026	(01)	1	Жгут проводов системы зажигания	Ignition wire harness	Faisceau de câbles de système d'allumage	Kabelbaum f. Zündanlage	Haz de cables
2			+ 21073-3724026-10	(02)	1	Жгут проводов системы зажигания	Ignition wire harness	Faisceau de câbles de système d'allumage	Kabelbaum f. Zündanlage	Haz de cables
3			+ 2105-3724070-02 ~		1	Провод аккумулятора положительный	Battery positive lead	Câble positif d'accumulateur	Batteriekabel, positiv	Cable de acumulador positivo
3			+ 2105-3724070-03 ~		1	Провод аккумулятора положительный	Battery positive lead	Câble positif d'accumulateur	Batteriekabel, positiv	Cable de acumulador positivo
4			+ 21044-3724080-10 ~		1	Провод массы	Earth lead	Câble de masse	Massekabel	Cable de masa
4			+ 21044-3724080-11 ~		1	Провод массы	Earth lead	Câble de masse	Massekabel	Cable de masa
5			+ 21214-3724036		1	Жгут проводов форсунок	Injector wire harness	Faisceau de câbles d'injecteurs	Einspritzventile-Kabelbaum	Haz de cables
6			+ 21073-3724017		1	Жгут проводов передний левый	Wire harness, front LH	Faisceau de câbles avant G	Kabelbaum vorne links	Haz de cables delantero izq.
7			+ 21214-3707080-10 ~	(01)	1	Провода высокого напряжения	HT leads	Faisceau de câbles à haute tension	Kabelbaum	Cable de alta tensión
7			+ 21214-3707080-12 ~	(01)	1	Провода высокого напряжения	HT leads	Faisceau de câbles à haute tension	Kabelbaum	Cable de alta tensión
7			+ 21214-3707080-13 ~	(01)	1	Провода высокого напряжения	HT leads	Faisceau de câbles à haute tension	Kabelbaum	Cable de alta tensión
7			+ 21214-3707080-30	(02)	1	Провода высокого напряжения	HT leads	Faisceau de câbles à haute tension	Kabelbaum	Cable de alta tensión



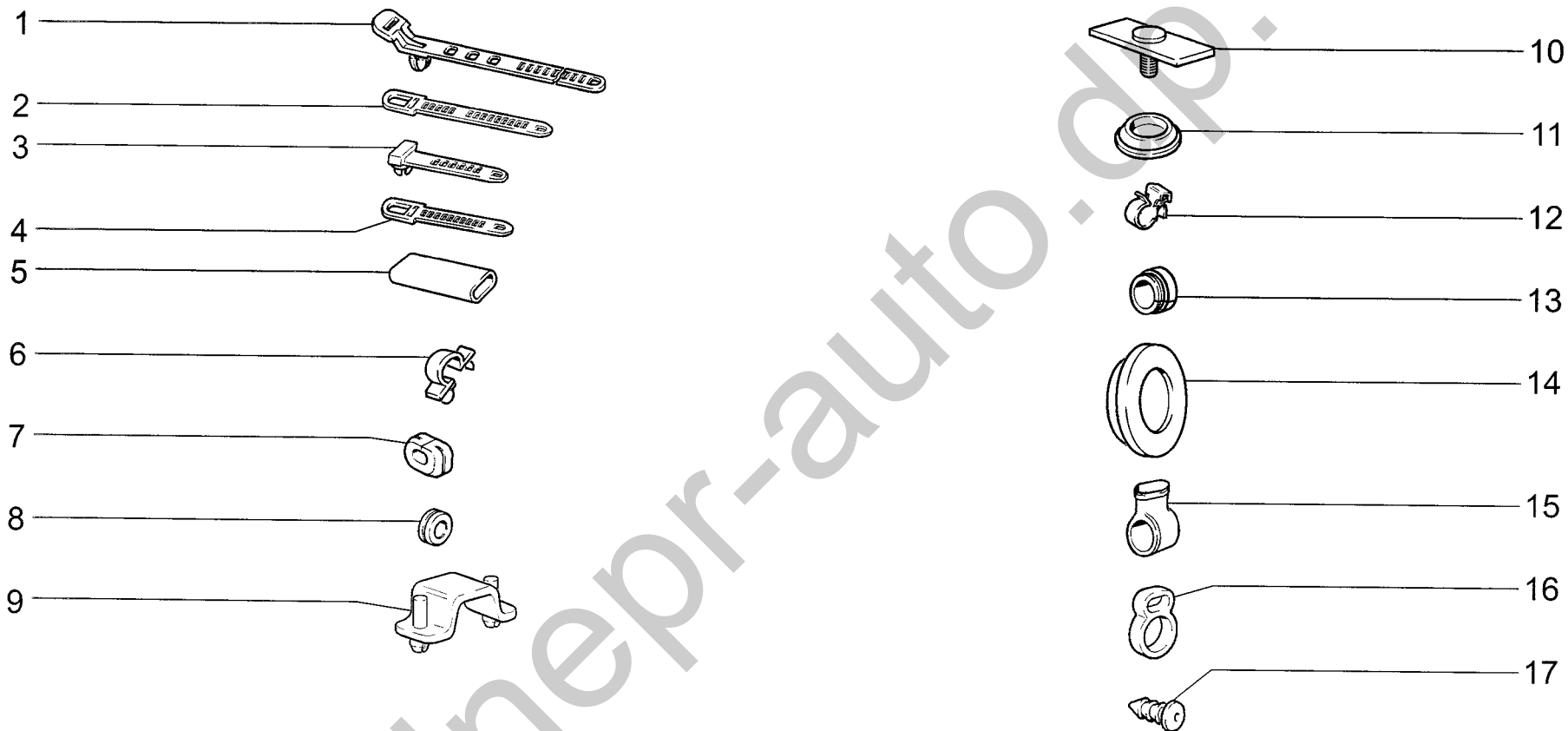
K410

ЖГУТЫ ПРОВОДОВ САЛОНА
 Passenger compartment wire harness
 Faisceaux de l'habitacle
 Kabelstränge für Innenraum
 Mazo de cables del salón

2107 (01)
 2107-01 (01)
 2107-20 (02)
 2107-21 (03)

21074-01 (01)
 21074-02 (01)
 2107-21 (03)

п. It.	№ изв. Notif. N.	Дата Not.Data	Номер детали Part N.	Применяемость Application	Кол QTY	RUS Наименование	GB Description	F Désignation	D Benennung	E Denominación
1			+ 21073-3724037	(02)(03)	1	Жгут проводов бензонасоса	Fuel pump wire harness	Faisceau de câbles de pompe à	Kabelbaum für Kraftstoffpumpe	Haz de cables
2	02615	->05.04	+ 2107-3724030-41	(01)(02)	1	Жгут проводов панели приборов	Instrument panel wire harness	Faisceau de câbles de planche de bord	Kabelbaum für Armaturenbrett	Haz de cables del cuadro de instrumentos
2	2615	05.04->	+ 2107-3724030-42	(01)(02)	1	Жгут проводов панели приборов	Instrument panel wire harness	Faisceau de câbles de planche de bord	Kabelbaum für Armaturenbrett	Haz de cables del cuadro de instrumentos
2			+ 21073-3724030-20	(03)	1	Жгут проводов панели приборов	Instrument panel wire harness	Faisceau de câbles de planche de bord	Kabelbaum für Armaturenbrett	Haz de cables del cuadro de instrumentos
3			+ 21044-3724100	(02)(03)	1	Жгут проводов дополнительный	Wire harness, additional	Faisceau de câbles additionnel	Zusatzkabelbaum	Haz de cables adicional
4			+ 2105-3724210-03		1	Жгут проводов задний	Rear wire harness	Faisceau de câbles arrière	Kabelbaum, hinterer	Haz de cables trasero
5			+ 2103-3724220	(01)	1	Провод массы	Earth lead	Câble de masse	Massekabel	Cable de masa
6			+ 2105-3724214		1	Жгут проводов освещения номерного знака	Wire harness, number plate lamp	Faisceau de câbles de plaque d'immatriculation	Kennzeichenbeleuchtung-Kabelbaum	Haz de cables
7			+ 2102-3724220		1	Провод массы	Earth lead	Câble de masse	Massekabel	Cable de masa



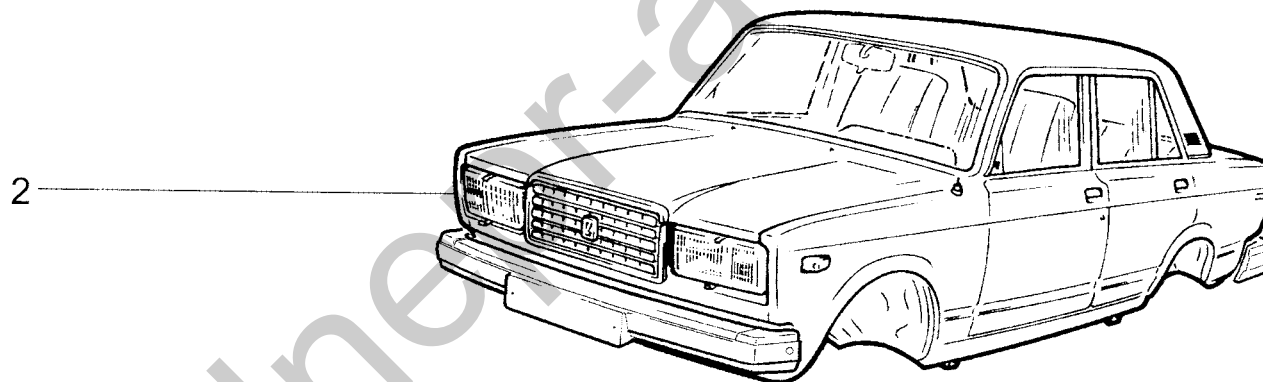
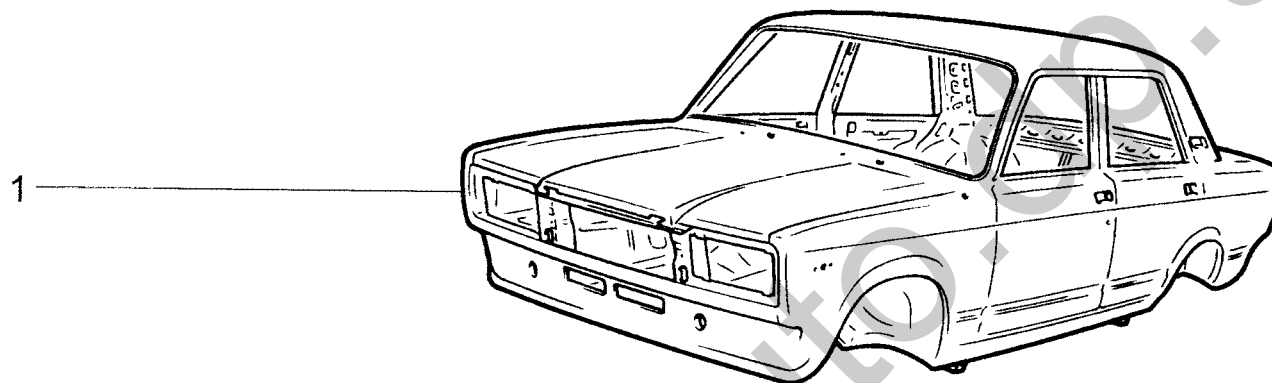
K430

АРМАТУРА ЖГУТОВ ПРОВОДОВ
 Wire harness accessories
 Accessoires des faisceaux
 Kabelsträngezubehör
 Accesorios de haz de cables

2107 (01)
 2107-01 (01)
 2107-20 (02)
 21074-01 (01)

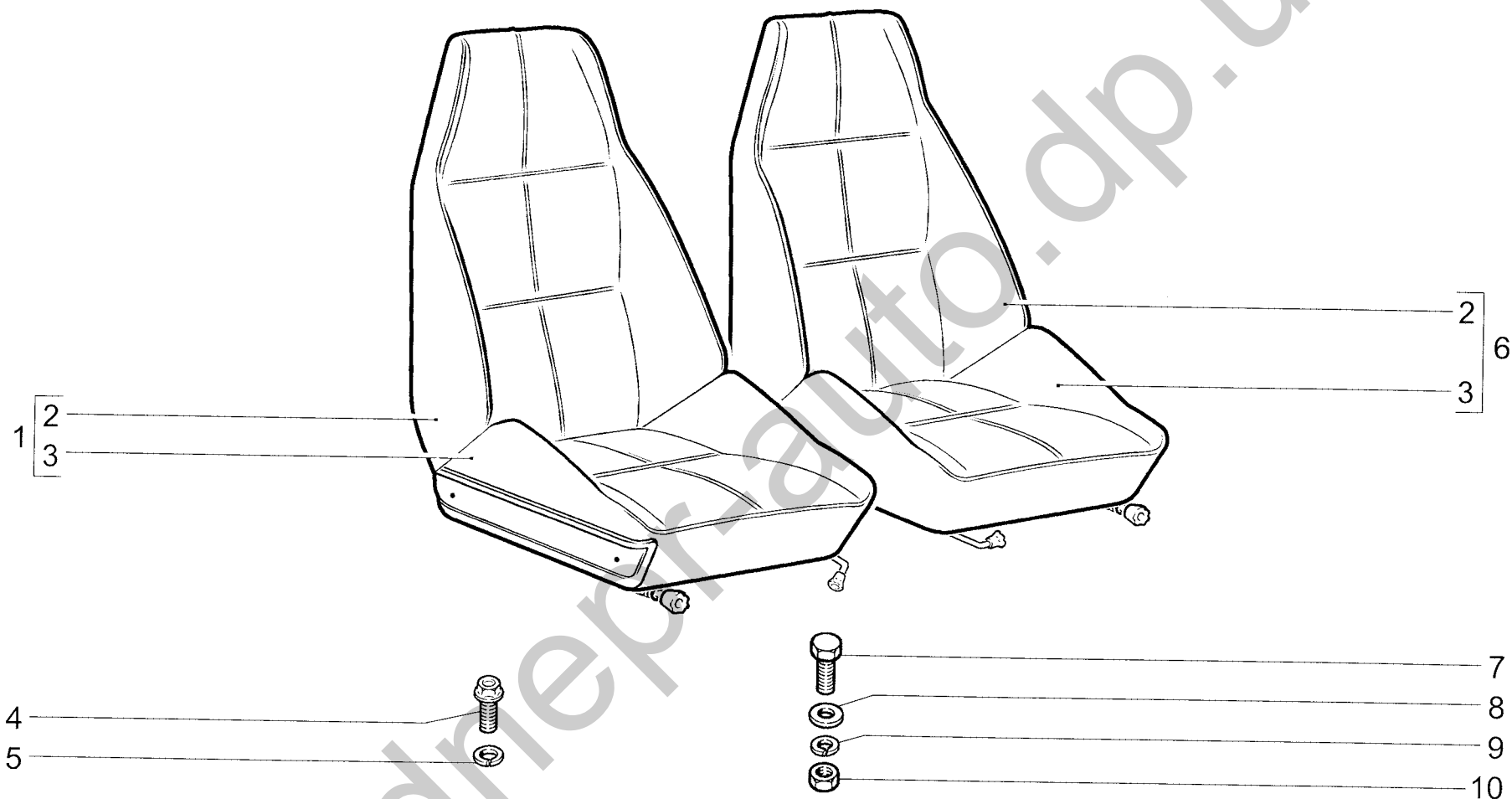
21074-02 (01)

п.	№ изв.	Дата	Номер детали	Применяемость	Кол.	RUS	Наименование	GB	Description	F	Désignation	D	Benennung	E	Denominación
It.	Notif. N.	Not.Data	Part N.	Application	QTY										
1			+ 2110-3724321		1		Хомут		Clip		Collier		Schelle		Abrazadera
2			+ 2110-3724308	(02)	2		Хомут		Clip		Collier		Schelle		Abrazadera
3			14567880	(01)	3		Хомут 48		Clip 48		Collier 48		Kabelband 48		Abrazadera 48
3			14567980	(01)	1		Хомут 75,5		Clip 75.5		Collier 75,5		Kabelband 75,5		Abrazadera 75,5
3			14567980	(02)	3		Хомут 75,5		Clip 75.5		Collier 75,5		Kabelband 75,5		Abrazadera 75,5
3			14568080		1		Хомут 93		Clip 93		Collier 93		Kabelband 93		Abrazadera 93
3			14568180	(01)	3		Хомут 128		Clip 128		Collier 128		Kabelband 128		Abrazadera 128
3			14568180	(02)	2		Хомут 128		Clip 128		Collier 128		Kabelband 128		Abrazadera 128
4			14567680	(01)	1		Хомут 84,5		Clip 84.5		Collier 84,5		Kabelband 84,5		Abrazadera 84,5
4			14567680	(02)	2		Хомут 84,5		Clip 84.5		Collier 84,5		Kabelband 84,5		Abrazadera 84,5
4			14567780	(01)	3		Хомут 126,5		Clip 126.5		Collier 126,5		Kabelband 126,5		Abrazadera 126,5
4			14567780	(02)	6		Хомут 126,5		Clip 126.5		Collier 126,5		Kabelband 126,5		Abrazadera 126,5
5			10249980	(01)	7		Трубка изолирующая		Insulator tube		Tube isolant		Isolierrohr		Tubo aislante
5			10249980	(02)	11		Трубка изолирующая		Insulator tube		Tube isolant		Isolierrohr		Tubo aislante
6			14569480	(01)	3		Скоба 10		Clamp 10		Etrier 10		Kabelschelle 10		Grapa 10
6			14569480	(01)	3		Скоба 10		Clamp 10		Etrier 10		Kabelschelle 10		Grapa 10
6			14569480	(01)	3		Скоба 10		Clamp 10		Etrier 10		Kabelschelle 10		Grapa 10
6			14569480	(02)	1		Скоба 10		Clamp 10		Etrier 10		Kabelschelle 10		Grapa 10
6			14569680	(01)	1		Скоба 12		Clamp 12		Etrier 12		Kabelschelle 12		Grapa 12
6			14569680	(02)	6		Скоба 12		Clamp 12		Etrier 12		Kabelschelle 12		Grapa 12
6			14569880	(01)	7		Скоба 14		Clamp 14		Etrier 14		Kabelschelle 14		Grapa 14
6			14569980		4		Скоба 16		Clamp 16		Etrier 16		Kabelschelle 16		Grapa 16
6			14570080		1		Скоба 18		Clamp 18		Etrier 18		Kabelschelle 18		Grapa 18
6			14570180	(01)	2		Скоба 20		Clamp 20		Etrier 20		Kabelschelle 20		Grapa 20
6			14570180	(02)	3		Скоба 20		Clamp 20		Etrier 20		Kabelschelle 20		Grapa 20
6			14570280	(01)	4		Скоба 24		Clamp 24		Etrier 24		Kabelschelle 24		Grapa 24
6			14570280	(02)	2		Скоба 24		Clamp 24		Etrier 24		Kabelschelle 24		Grapa 24
7			+ 2101-3724116		1		Уплотнитель		Grommet		Joint d'étanchéité		Dichtung		Empaquetadura
8			+ 2103-3724197	(01)	1		Уплотнитель		Grommet		Joint d'étanchéité		Dichtung		Empaquetadura
9			+ 2101-3724320		2		Скоба		Clamp		Etrier		Klammer		Grapa
10			+ 2108-3724315		1		Пластина фиксирующая		Plate		Plaque d'arrêtoir		Platte		Placa de fiador
11			+ 2101-5002090	(01)	1		Заглушка		Plug		Obturateur		Stopfen		Obturador
12			+ 2101-3724322		5		Скоба		Clamp		Etrier		Klammer		Grapa
13			+ 2101-3724118		3		Уплотнитель		Grommet		Joint d'étanchéité		Dichtung		Empaquetadura
14			+ 2108-3724332	(01)	1		Заглушка 60 мм		Plug 60 mm		Obturateur 60 mm		Stopfen 60 mm		Obturador 60 mm
15			+ 2101-3724177		1		Колпачок защитный		Protective cap		Capuchon de protection		Gummimanschette		Casquete
16			2107-3724411	(01)	6		Хомут		Strap		Collier		Schelle		Abrazadera
17			14567280	(01)	3		Кнопка		Retainer		Bouton		Druckknopf		Botón



<p>M001</p>	<p>КУ30В Body Carrosserie Karosserie Carroceria</p>	<p>2107 2107-01 2107-20 (01) 21074-01</p>	<p>21074-02</p>
--------------------	--	---	------------------------

п. It.	№ изв. Notif. N.	Дата Not.Data	Номер детали Part N.	Применяемость Application	Кол QTY	RUS Наименование	GB Description	F Désignation	D Benennung	E Denominación
1			+ 2107-5000014		1	Кузов голый окрашенный	Bodyshell, painted	Carrosserie peinte	Karosserie lackiert	Carrocería pintada
1			+ 2107-5000014-70	(01)	1	Кузов голый окрашенный	Bodyshell, painted	Carrosserie peinte	Karosserie lackiert	Carrocería pintada
2			+ 2107-5000011		1	Кузов обитый	Body, insulated	Carrosserie garnie	Karosserie komplett	Carrocería en conjunto



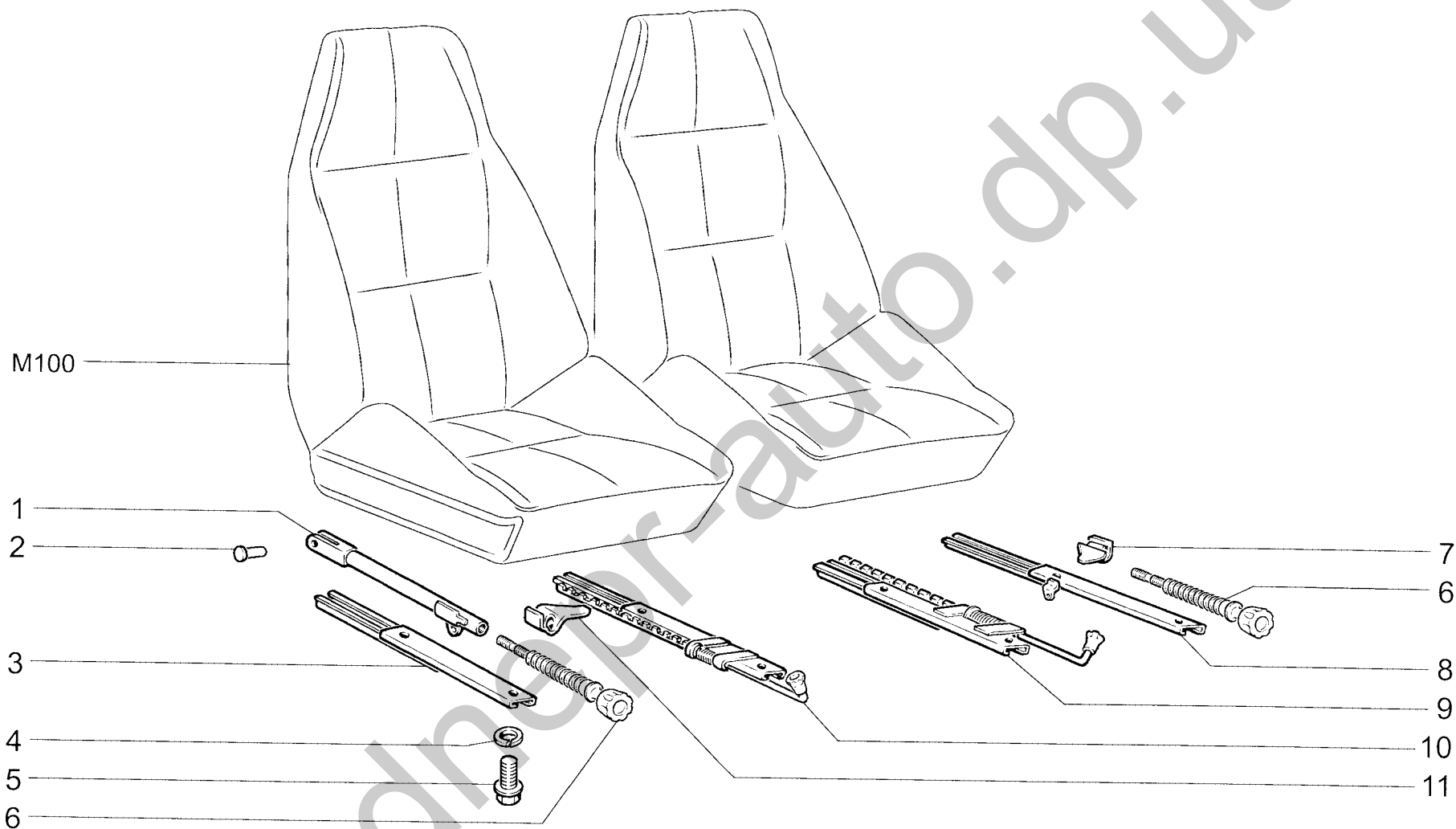
M100

СИДЕНЬЯ ПЕРЕДНИЕ
 Front seats
 Sièges avant
 Vordersitze
 Asientos delanteros

2107
 2107-01
 2107-20
 21074-01

21074-02

п. lt.	№ изв. Notif. N.	Дата Not.Data	Номер детали Part N.	Применяемость Application	Кол QTY	RUS Наименование	GB Description	F Désignation	D Benennung	E Denominación
1			+ 2107-6810010-10	1)	1	Сиденье переднее правое	Front seat, RH	Siège avant D	Vordersitz, rechts	Asiento delantero der.
2			+ 2107-6812610-10	2)	2	Обивка спинки переднего сиденья	Seat back trim, front seat	Garniture de dossier de siège AV	Rücklehnenpolsterung	Guarnecido de respaldo asiento delantero
3			+ 2107-6812310-10	2)	2	Обивка подушки переднего сиденья	Front seat cushion trim	Garniture de coussin de siège AV	Sitzpolsterbezug	Guarnecido del cojín asiento delantero
4			+ 2105-6810054		6	Болт М8х16	Bolt M8x16	Boulon M8x16	Schraube M8x16	Tornillo M8x16
5			+ 2101-6810052		6	Шайба	Washer	Rondelle	Scheibe	Arandela
6			+ 2107-6810011-10	1)	1	Сиденье переднее левое	Front seat, LH	Siège avant G	Vordersitz, links	Asiento delantero izq.
7			16043421		2	Болт М8х20	Bolt M8x20	Boulon M8x20	Schraube M8x20	Tornillo M8x20
8			12646701		2	Шайба 8	Washer 8	Rondelle 8	Scheibe 8	Arandela 8
9			10516670		2	Шайба 8 пружинная	Spring washer 8	Rondelle élastique 8	Federscheibe 8	Arandela 8 elástica
10			16100811		2	Гайка М8	Nut M8	Ecrou M8	Mutter M8	Tuerca M8
1)			+ 2107-6810250		1	Комплект сидений для запчастей	Kit of seats	Jeu de sièges	Satz Sitze	Juego de asientos
2)			+ 2107-6812250		1	Комплект обивок сидений для запчастей	Seat trim set	Jeu de garnitures de sièges	Satz Sitzbezüge	Juego de revestimientos de asientos



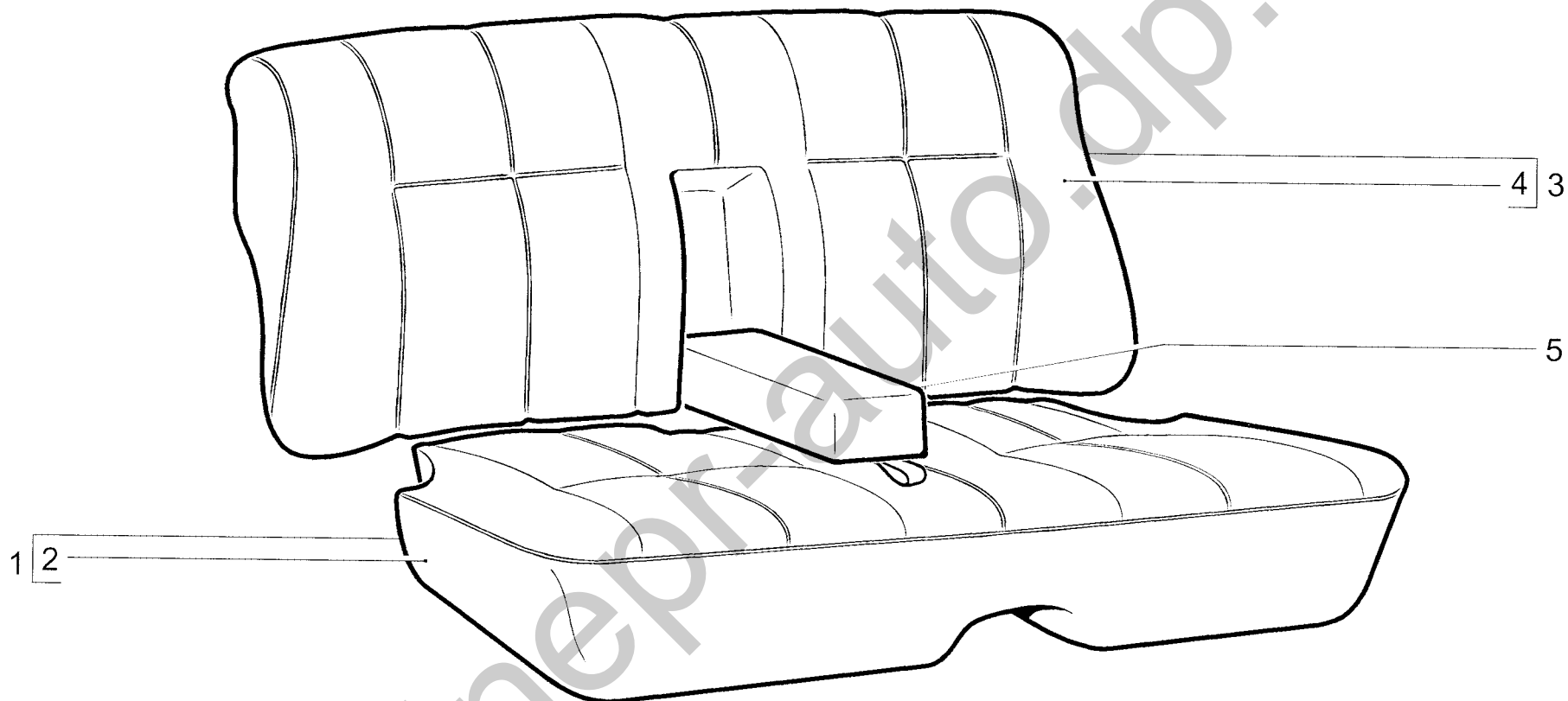
M110

МЕХАНИЗМ УСТАНОВКИ ПЕРЕДНИХ СИДЕНИЙ
 Front seats adjustment mechanism
 Mécanisme de réglage du siège avant
 Einstellung der Vordersitze
 Mecanismo de instalación de los asientos delanteros

2107
2107-01
2107-20
21074-01

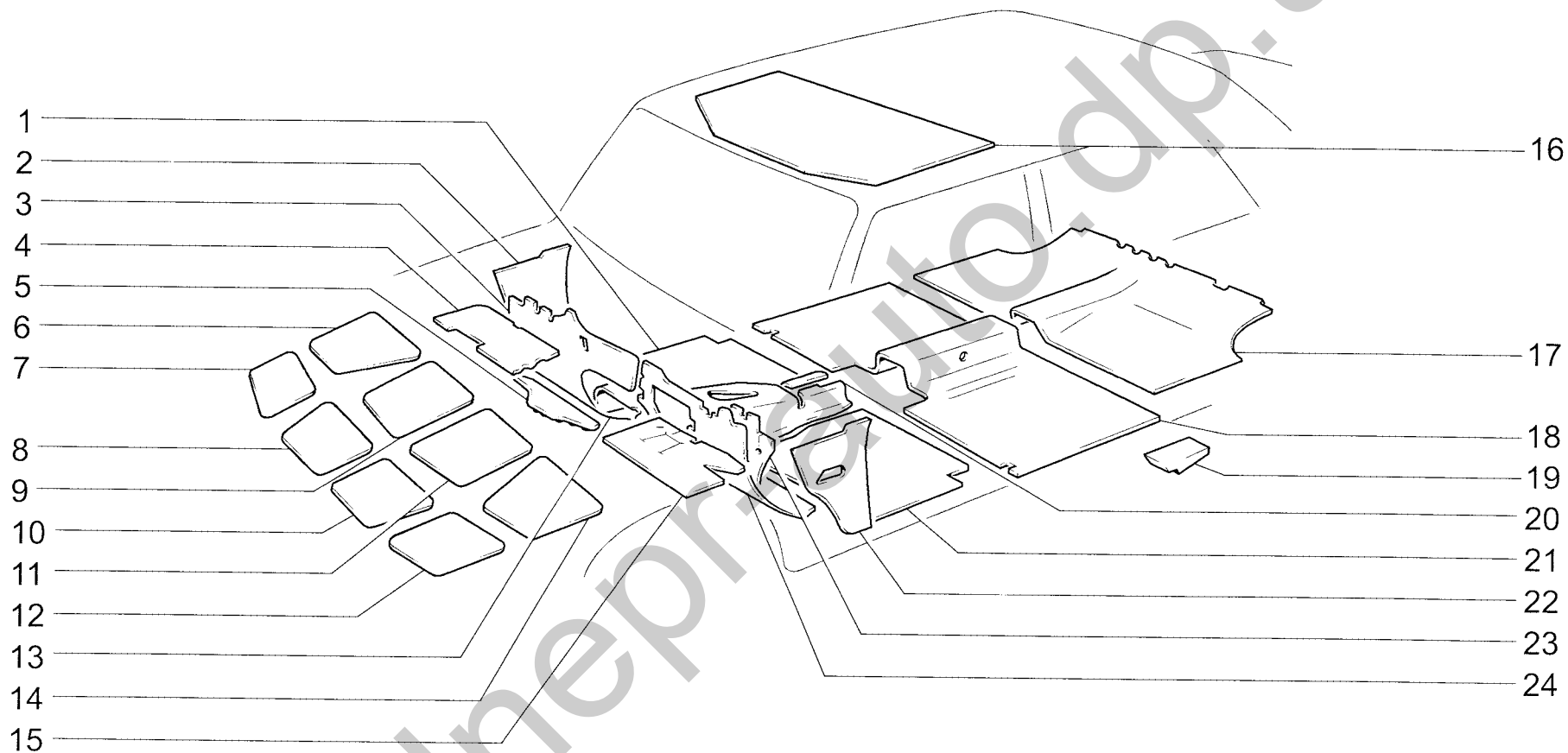
21074-02

п.	№ изв.	Дата	Номер детали	Применяемость	Кол.	RUS	Наименование	GB	Description	F	Désignation	D	Benennung	E	Denominación
It.	Notif. N.	Not.Data	Part N.	Application	QTY										
1			+ 2101-6814074		2		Механизм наклона спинки		Reclining mechanism		Mécanisme de réglage de dossier		Rücklehnenbeschlag		Mecanismo inclinación respaldo
2			+ 2101-6814090		2		Палец тяги		Pin, operating rod		Axe de tringle		Stangenbolzen		Perno del tirante
3			+ 2105-6814020		1		Салазки наружные правые		Outer seat rail, RH		Glissière extérieure D		Schlitten, außen rechts		Carredera exterior der.
4			+ 2101-6810052		4		Шайба		Washer		Rondelle		Scheibe		Arandela
5			+ 2105-6810054		4		Болт М8х16		Bolt M8x16		Boulon M8x16		Schraube M8x16		Tornillo M8x16
6			+ 2101-6814078		2		Винт механизма		Screw		Vis de mécanisme		Schraube		Tornillo del mecanismo
7			+ 2101-6814103		1		Фиксатор		Retainer		Levier de blocage		Raste		Fijador
8			+ 2105-6814021		1		Салазки наружные левые		Outer seat rail, LH		Glissière extérieure G		Schlitten, außen links		Corredera exterior izq.
9			+ 2105-6814011		1		Салазки внутренние левые		Inner seat rail, LH		Glissière intérieure G		Schlitten, innen links		Corredera interior izq.
10			+ 2105-6814010		1		Салазки внутренние правые		Inner seat rail, RH		Glissière intérieure D		Schlitten, innen rechts		Corredera interior der.
11			+ 2101-6814102		1		Фиксатор		Retainer		Levier de blocage		Raste		Fijador



<p>M120</p>	<p>СИДЕНЬЕ ЗАДНЕЕ Rear seat Banquette arrière Rücksitze Asiento trasero</p>	<p>2107 2107-01 2107-20 21074-01</p>	<p>21074-02</p>
--------------------	--	---	-----------------

п.	№ изв.	Дата	Номер детали	Применяемость	Кол.	RUS	Наименование	GB	Description	F	Désignation	D	Benennung	E	Denominación
lt.	Notif. N.	Not.Data	Part N.	Application	QTY										
1			+ 2107-6820110-10	1)	1		Подушка заднего сиденья		Rear seat cushion		Coussin de banquette AR		Rücksitzpolsterung		Cojín del asiento trasero
2			+ 2107-6822310-10	2)	1		Обивка подушки задней		Rear seat cushion trim		Garniture de coussin de banquette AR		Sitzpolsterbezug		Guarnido de cojín trasero
3			+ 2107-6820210-10	1)	1		Спинка заднего сиденья		Rear seat back		Dossier de banquette AR		Rücksitzbanklehne		Respaldo del asiento trasero
4			+ 2107-6822610-10	2)	1		Обивка спинки задней		Rear seat back trim		Garniture de dossier de banquette AR		Rücklehnenbezug		Guarnido del respaldo trasero
5			2106-6826110-10		1		Подлокотник задний средний		Rear armrest, centre		Accoudoir arrière central		Mittelarmstütze		Descansabrazos trasero central
1)			+ 2107-6810250		1		Комплект сидений для запчастей		Kit of seats		Jeu de sièges		Satz Sitze		Juego de asientos
2)			+ 2107-6812250		1		Комплект обивок сидений для запчастей		Seat trim set		Jeu de garnitures de sièges		Satz Sitzbezüge		Juego de revestimientos de asientos



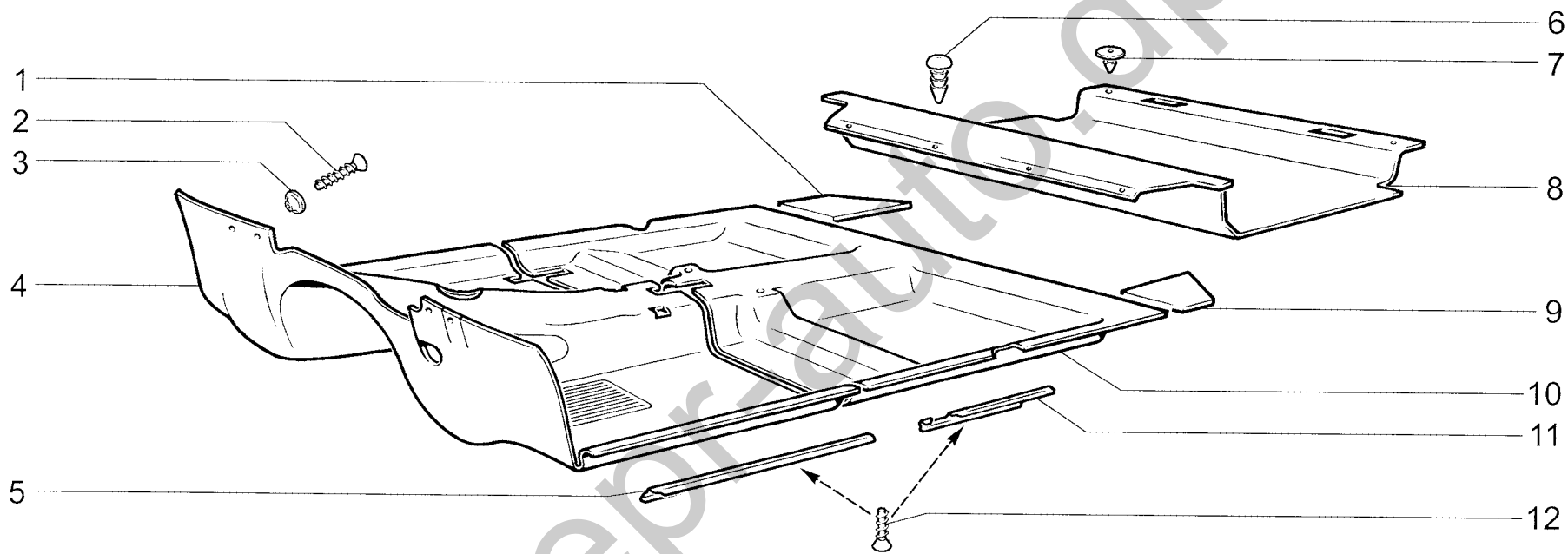
M140

ТЕРМОШУМОИЗОЛЯЦИЯ
 Thermo- and noise insulation
 Isolations thermique et phonique
 Wärmeisolation und Schalldämpfung
 Aislamiento termosonoro

2107
2107-01
2107-20 (01)
21074-01

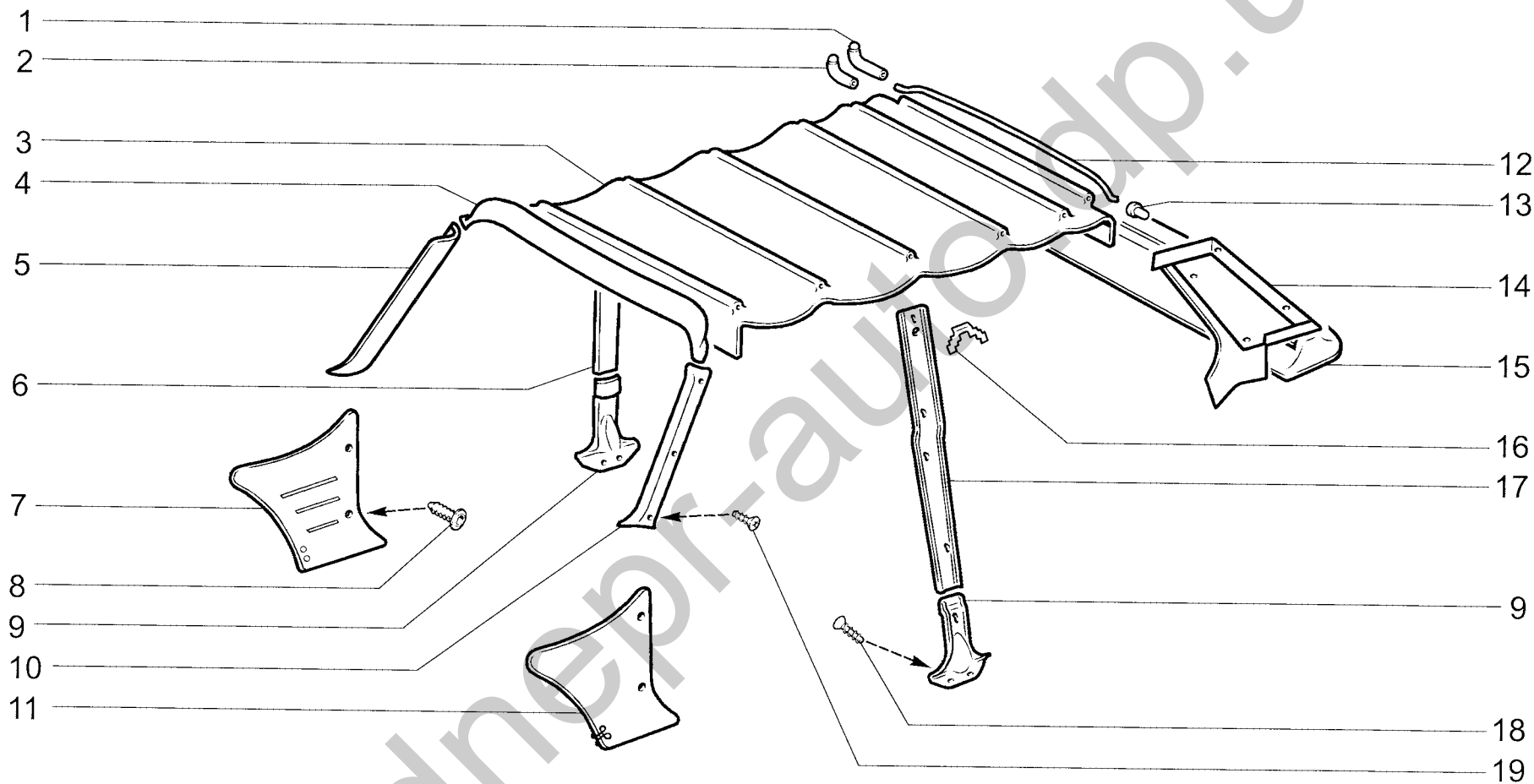
21074-02

п.	№ изв.	Дата	Номер детали	Применяемость	Кол.	RUS	Наименование	GB	Description	F	Désignation	D	Benennung	E	Denominación
It.	Notif. N.	Not.Data	Part N.	Application	QTY										
1			+ 2105-5002038		1		Обивка пола передняя правая		Floor insulation, front RH		Garniture de plancher avant D		Verkleidung rechts		Tapizado de salpicadero izq.
2			+ 2101-5002046		1		Обивка боковины правая		Bodyside insulation, RH		Garniture de côté D		Seitenwandverkleidung rechts		Tapizado de lateral der.
3			+ 2105-5002032-10		1		Обивка щитка передка правая		Bulkhead sound-deadener, RH		Garniture de tablier d'auvent D		Stirnwandverkleidung rechts		Tapizado de salpicadero der.
4			+ 2105-5002050		1		Обивка коробки воздухопритока правая		Air intake sound deadener, RH		Garniture D		Verkleidung rechts		Tapizado caja toma de aire der.
5			+ 21061-5002030		1		Подушка изоляционная		Insulation		Coussin isolant		Isolierkissen		Tope aislante
6			+ 2107-5002174	(01-10,110)	1		Прокладка шумопоглощающая боковая задняя правая		Noise insulation gasket, rear, side, RH		Insonorisation, latérale, AR, D		Schalldämmende Dichtung, rechts		Junta antisonora der.
7			+ 2107-5002170	(01-10,110)	1		Прокладка шумопоглощающая боковая передняя правая		Noise insulation gasket, front, side, RH		Insonorisation, latérale, AV, D		Schalldämmende Dichtung, rechts		Junta antisonora der.
8			+ 2107-5002160	(01-10,110)	1		Прокладка шумопоглощающая средняя передняя правая		Noise insulation gasket, front, middle, RH		Insonorisation, centrale, AV, D		Schalldämmende Dichtung, rechts		Junta antisonora der.
9			+ 2107-5002164	(01-10,110)	1		Прокладка шумопоглощающая средняя задняя правая		Noise insulation gasket, rear, middle, RH		Insonorisation, centrale, AR, D		Schalldämmende Dichtung, rechts		Junta antisonora der.
10			+ 2107-5002161	(01-10,110)	1		Прокладка шумопоглощающая средняя передняя левая		Noise insulation gasket, front, middle, LH		Insonorisation, centrale, AV, G		Schalldämmende Dichtung, links		Junta antisonora izq.
11			+ 2107-5002165	(01-10,110)	1		Прокладка шумопоглощающая средняя задняя левая		Noise insulation gasket, rear, middle, LH		Insonorisation, centrale, AR, G		Schalldämmende Dichtung, links		Junta antisonora izq.
12			+ 2107-5002171	(01-10,110)	1		Прокладка шумопоглощающая боковая передняя левая		Noise insulation gasket, front, side, LH		Insonorisation, latérale, AV, G		Schalldämmende Dichtung, links		Junta antisonora izq.
13			+ 2101-5002042		1		Обивка коврика пола		Insulation, floor tunnel		Garniture de carter de plancher		Bodenblechverkleidung		Tapizado de cubierta del piso
14			+ 2107-5002175	(01-10,110)	1		Прокладка шумопоглощающая боковая задняя левая		Noise insulation gasket, rear, side, LH		Insonorisation, latérale, AR, G		Schalldämmende Dichtung, links		Junta antisonora izq.
15			+ 2105-5002051		1		Обивка коробки воздухопритока левая		Air intake sound deadener, LH		Garniture G		Verkleidung links		Tapizado caja toma de aire izq.
16			+ 2101-5002022		2		Прокладка крыши передняя		Roof gasket, front		Joint de pavillon, avant		Dichtung vorne		Junta de tapa delantera
17			+ 2101-5002056		1		Обивка пола задняя		Floor insulation, rear		Garniture de plancher arrière		Verkleidung hinten		Tapizado de piso trasero
18			+ 2105-5002054		1		Обивка пола средняя		Floor insulation, middle		Garniture de plancher médiane		Verkleidung mitten		Tapizado de piso central
19			+ 21061-5002070		1		Подушка выравнивающая правая		Mounting rubber, RH		Tampon de compensation		Ausgleichkissen		Elemento de alineación
19			+ 21061-5002071		1		Подушка выравнивающая левая		Mounting rubber, LH		Tampon de compensation		Ausgleichkissen		Elemento de alineación
20			+ 2101-5002043-01		1		Обивка коврика пола		Insulation, floor tunnel		Garniture de carter de plancher		Bodenblechverkleidung		Tapizado de cubierta del piso
21			+ 2105-5002039		1		Обивка пола передняя левая		Floor insulation, front LH		Garniture de plancher avant G		Verkleidung links		Tapizado de salpicadero izq.
22			+ 2101-5002047		1		Обивка боковины левая		Bodyside insulation, LH		Garniture de côté G		Seitenwandverkleidung links		Tapizado de lateral izq.
23			+ 2101-5002035		1		Обивка щитка передка		Bulkhead sound-deadener		Garniture de tablier d'auvent		Stirnwandverkleidung		Tapizado de salpicadero
24			+ 2101-5002033		1		Обивка щитка передка левая		Bulkhead sound-deadener, LH		Garniture de tablier d'auvent G		Stirnwandverkleidung links		Tapizado de salpicadero izq.



<p>M150</p>	<p>КОВРИКИ Mats Tapis Bodenmatten Alfombras</p>	<p>2107 2107-01 2107-20 21074-01</p>	<p>21074-02</p>
--------------------	--	---	------------------------

п.	№ изв.	Дата	Номер детали	Применяемость	Кол.	RUS	Наименование	GB	Description	F	Désignation	D	Benennung	E	Denominación
It.	Notif. N.	Not.Data	Part N.	Application	QTY										
1			2103-5109046		1		Надставка коврика правая		Carpet extension, RH		Rallonge de tapis de plancher D		Teppichansatz, rechts		Extensión de alfombra der.
2			17679301		5		Винт самонарезающий		Self-tapping screw		Vis taraudeuse		Blechschaube		Tornillo autorroscante
3			12612256		5		Шайба 3,6 облицовочная		Facing washer 3,6		Rondelle d'embellissement 3,6		Zierscheibe 3,6		Arandela 3,6 de revestimiento
4			+ 2107-5109014		1		Коврик пола передний		Front floor carpet		Tapis de plancher avant		Bodenmatte vorne		Alfombra del piso delantera
5			+ 2107-5109076		1		Облицовка порога передняя правая		Sill trim, front RH		Revêtement de seuil avant D		Verkleidung, vorne rechts		Revestimiento de bajo de puerta der.
5			+ 2107-5109077		1		Облицовка порога передняя левая		Sill trim, front LH		Revêtement de seuil avant G		Verkleidung, vorne links		Revestimiento de bajo delantero izq.
6			14567280		4		Кнопка		Retainer		Bouton		Druckknopf		Botón
7			+ 2121-5109112		2		Кнопка		Retainer		Bouton		Knopf		Botón
8			+ 2107-5109055		1		Коврик багажника		Luggage compartment carpet		Tapis de coffre à bagages		Kofferraummatte		Alfombra del portaequipajes
9			2103-5109047		1		Надставка коврика левая		Carpet extension, LH		Rallonge de tapis de plancher G		Teppichansatz, links		Extensión de alfombra izq.
10			+ 2107-5109044		1		Коврик пола задний		Rear floor carpet		Tapis de plancher arrière		Bodenmatte hinten		Alfombra del piso trasera
11			+ 2107-5109078		1		Облицовка порога задняя правая		Sill trim, rear RH		Revêtement de seuil arrière D		Verkleidung, hinten rechts		Revestimiento de bajo trasero der.
11			+ 2107-5109079		1		Облицовка порога задняя левая		Sill trim, rear LH		Revêtement de seuil arrière G		Verkleidung, hinten links		Revestimiento de bajo trasero izq.
12			17679907		14		Винт самонарезающий		Self-tapping screw		Vis taraudeuse		Blechschaube		Tornillo autorroscante



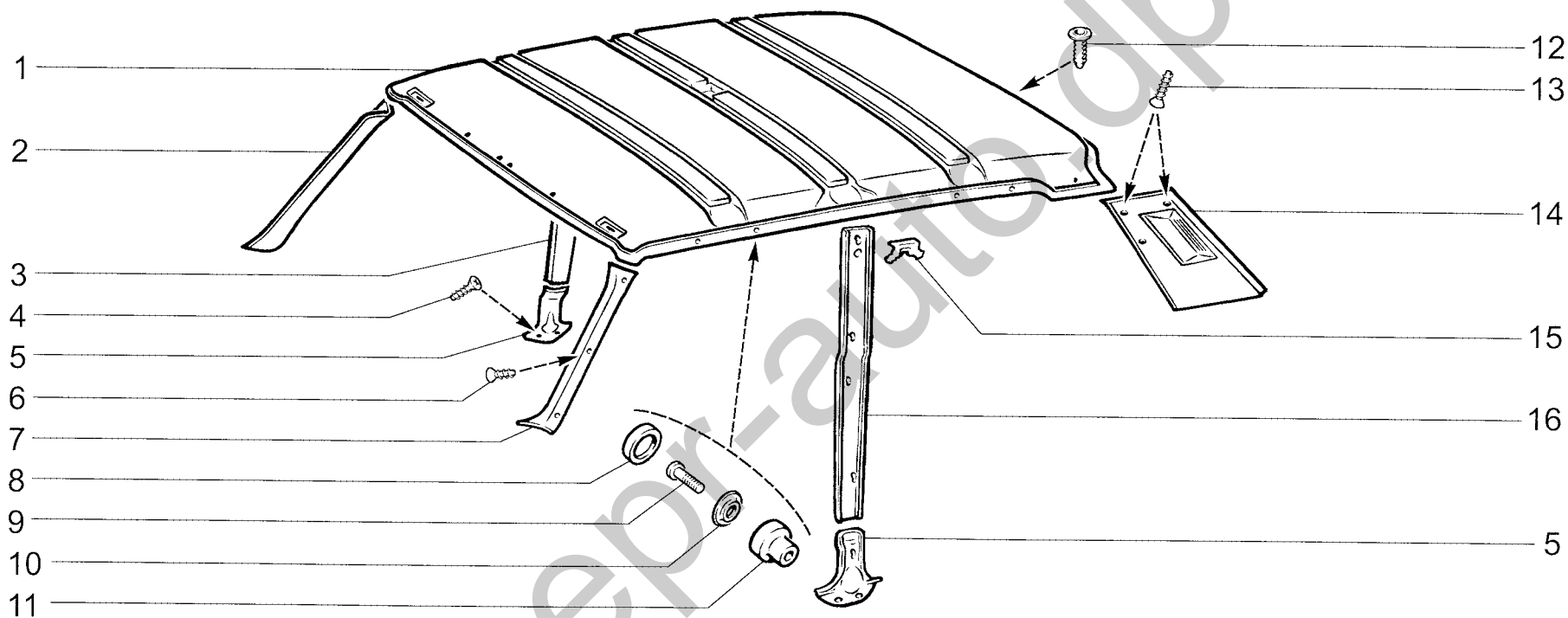
M160

ОБИВКА САЛОНА
 Interior trim
 Garniture de l'habitacle
 Innenraumverkleidung
 Tapizado del salón

2107
 2107-01
 2107-20
 21074-01

21074-02

п. lt.	№ изв. Notif. N.	Дата Not.Data	Номер детали Part N.	Применяемость Application	Кол QTY	RUS Наименование	GB Description	F Désignation	D Benennung	E Denominación
1			+ 2101-5004094		2	Наконечник дуги обивки	End piece, headlining support	Embout d'arceau de garniture	Endstück	Buje
2			+ 2101-5004096		4	Наконечник дуги обивки	End piece, headlining support	Embout d'arceau de garniture	Endstück	Buje
3			+ 2101-5004102		1	Обивка крыши	Headlining	Garniture de pavillon	Dachhimmelverkleidung	Tapizado del techo
4			+ 2103-5004074		1	Накладка обивки крыши передняя	Cover plate, headlining, front	Plaque avant de garniture de pavillon	Dachverkleidungsauflage vorn	Tapizado del techo delantero
5			2105-5004060-10	~	1	Обивка стойки правая	Pillar insulation, RH	Garniture de montant D	Säulenverkleidung rechts	Tapizado de montante der.
5			+ 2105-5004060-11	~	1	Обивка стойки правая	Pillar insulation, RH	Garniture de montant D	Säulenverkleidung rechts	Tapizado de montante der.
6			+ 2103-5004070	~	1	Обивка правой средней стойки	RH centre pillar insulation	Garniture D	Verkleidung rechte B-Säule	Tapizado de pilar central der.
6			+ 2106-5004070	~	1	Обивка правой средней стойки	RH centre pillar insulation	Garniture D	Verkleidung rechte B-Säule	Tapizado de pilar central der.
7			+ 2105-5004016		1	Обивка боковины правая	Bodyside insulation, RH	Garniture de côté de caisse D	Seitenwandverkleidung rechts	Tapizado de lateral der.
8			+ 2103-5004028		4	Кнопка	Retaining clip	Bouton	Knopf	Botón
9			+ 2103-5004068	~	2	Обивка средней стойки нижняя	Centre pillar insulation	Garniture	B-Säulen-Verkleidung	Tapizado de pilar central
9			+ 2106-5004068	~	2	Обивка средней стойки нижняя	Centre pillar insulation	Garniture	B-Säulen-Verkleidung	Tapizado de pilar central
10			2105-5004061-10	~	1	Обивка стойки левая	Pillar insulation, LH	Garniture de montant G	Säulenverkleidung links	Tapizado de montante izq.
10			+ 2105-5004061-11	~	1	Обивка стойки левая	Pillar insulation, LH	Garniture de montant G	Säulenverkleidung links	Tapizado de montante izq.
11			+ 2105-5004017		1	Обивка боковины левая	Bodyside insulation, LH	Garniture de côté de caisse D	Seitenwandverkleidung links	Tapizado de lateral izq.
12			+ 2101-5004105		2	Дуга обивки крыши 1 и 2-я	Headlining support, 1st and 2nd	Arceau de garniture de pavillon	Dachhimmelbogen	Arco de revestimiento del techo
12			+ 2101-5004106		1	Дуга обивки крыши 3-я	Headlining support, 3rd	Arceau de garniture de pavillon	Dachhimmelbogen	Arco de revestimiento del techo
12			+ 2101-5004107		1	Дуга обивки крыши 4-я	Headlining support, 4th	Arceau de garniture de pavillon	Dachhimmelbogen	Arco de revestimiento del techo
12			+ 2101-5004108		1	Дуга обивки крыши 5-я	Headlining support, 5th	Arceau de garniture de pavillon	Dachhimmelbogen	Arco de revestimiento del techo
12			+ 2101-5004109		1	Дуга обивки крыши 6-я	Headlining support, 6th	Arceau de garniture de pavillon	Dachhimmelbogen	Arco de revestimiento del techo
13			+ 2101-6102030		6	Втулка	Bush	Douille	Buchse	Casquillo
14			+ 2103-5004080		1	Обивка правой задней стойки	RH rear pillar insulation	Garniture de montant AR D	Verkleidung rechte C-Säule	Tapizado de montante trasero der.
14			+ 2103-5004081		1	Обивка левой задней стойки	LH rear pillar insulation	Garniture de montant AR G	Verkleidung linke C-Säule	Tapizado de montante trasero izq.
15			+ 2105-5004152-08		1	Обивка полки багажника	Insulation, rear parcel shelf	Garniture de plage arrière	Kofferraumablageverkleidung	Tapizado de repisa maletero
16			+ 2101-5004073		2	Накладка облицовки	Cover plate	Plaque de garniture	Zierleiste	Recubrimiento
17			+ 2103-5004071	~	1	Обивка левой средней стойки	LH centre pillar insulation	Garniture G	Verkleidung linke B-Säule	Tapizado de pilar central izq.
17			+ 2106-5004071	~	1	Обивка левой средней стойки	LH centre pillar insulation	Garniture G	Verkleidung linke B-Säule	Tapizado de pilar central izq.
18			17678801		4	Винт самонарезающий	Self-tapping screw	Vis taraudeuse	Blechschaube	Tornillo autorroscante
19			17678703		6	Винт самонарезающий	Self-tapping screw	Vis taraudeuse	Blechschaube	Tornillo autorroscante

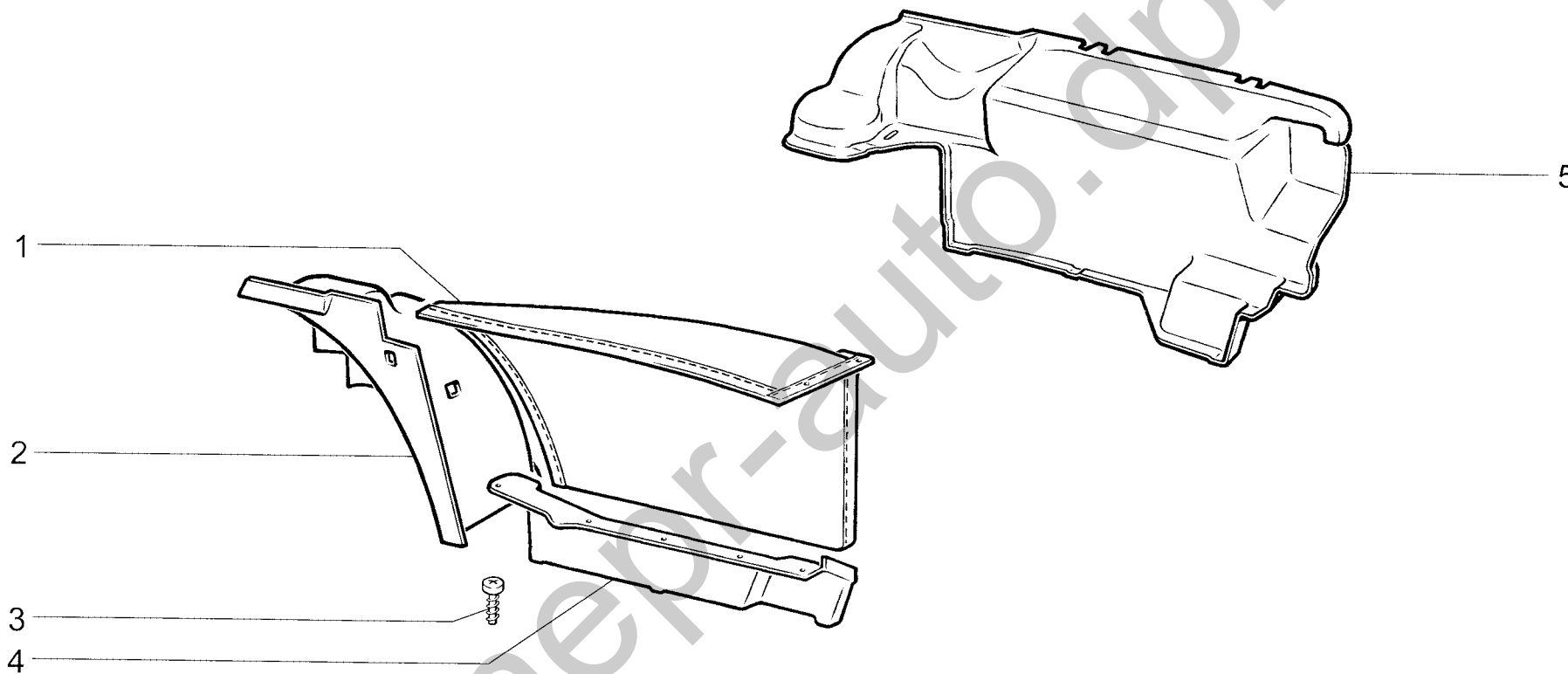


M161

ОБИВКА САЛОНА
 Interior trim
 Garniture de l'habitacle
 Innenraumverkleidung
 Tapizado del salón

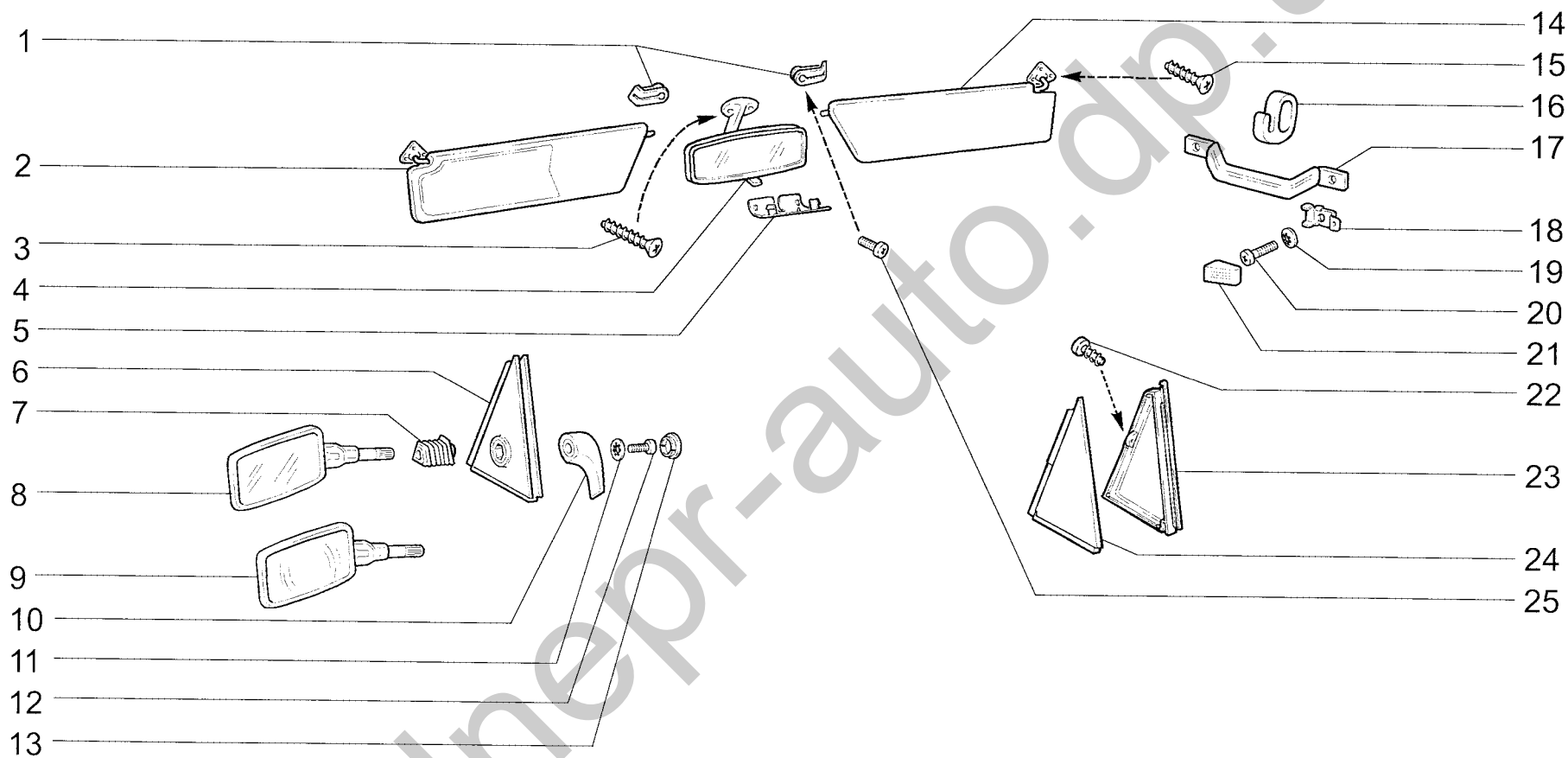
2107
21074-01

п.	№ изв.	Дата	Номер детали	Применяемость	Кол.	RUS	Наименование	GB	Description	F	Désignation	D	Benennung	E	Denominación
lt.	Notif. N.	Not.Data	Part N.	Application	QTY										
1			+ 2105-5004100-03	~	1		Обивка крыши		Headlining		Garniture de pavillon		Dachhimmelverkleidung		Tapizado del techo
1			+ 2105-5004100-05	~	1		Обивка крыши		Headlining		Garniture de pavillon		Dachhimmelverkleidung		Tapizado del techo
2			+ 2105-5004060		1		Обивка стойки правая		Pillar insulation, RH		Garniture de montant D		Säulenverkleidung rechts		Tapizado de montante der.
3			+ 2105-5004070		1		Обивка правой средней стойки		RH centre pillar insulation		Garniture D		Verkleidung rechte B-Säule		Tapizado de pilar central der.
4			17678801		4		Винт самонарезающий		Self-tapping screw		Vis taraudeuse		Blechschaube		Tornillo autorroscante
5			+ 2103-5004068		2		Обивка средней стойки нижняя		Centre pillar insulation		Garniture		B-Säulen-Verkleidung		Tapizado de pilar central
6			17678703		6		Винт самонарезающий		Self-tapping screw		Vis taraudeuse		Blechschaube		Tornillo autorroscante
7			+ 2105-5004061		1		Обивка стойки левая		Pillar insulation, LH		Garniture de montant G		Säulenverkleidung links		Tapizado de montante izq.
8			+ 2105-5004266		2		Заглушка		Plug		Obturateur		Stopfen		Obturador
9			13276801		2		Винт М6х30		Screw M6x30		Vis M6x30		Schraube M6x30		Tornillo M6x30
10			+ 2105-5004264		2		Шайба		Washer		Rondelle		Scheibe		Arandela
11			+ 2105-8202028		2		Втулка		Bush		Douille		Buchse		Casquillo distanciador
12			+ 2103-5004028		10		Кнопка		Retaining clip		Bouton		Knopf		Botón
13			17679301		4		Винт самонарезающий		Self-tapping screw		Vis taraudeuse		Blechschaube		Tornillo autorroscante
14			+ 2105-5004084		1		Обивка правой задней стойки		RH rear pillar insulation		Garniture de montant AR D		Verkleidung rechte C-Säule		Tapizado de montante trasero der.
14			+ 2105-5004085		1		Обивка левой задней стойки		LH rear pillar insulation		Garniture de montant AR G		Verkleidung linke C-Säule		Tapizado de montante trasero izq.
15			+ 2105-5004073		2		Накладка облицовки		Cover plate		Plaque de garniture		Zierleiste		Recubrimiento
16			+ 2105-5004071		1		Обивка левой средней стойки		LH centre pillar insulation		Garniture G		Verkleidung linke B-Säule		Tapizado de pilar central izq.



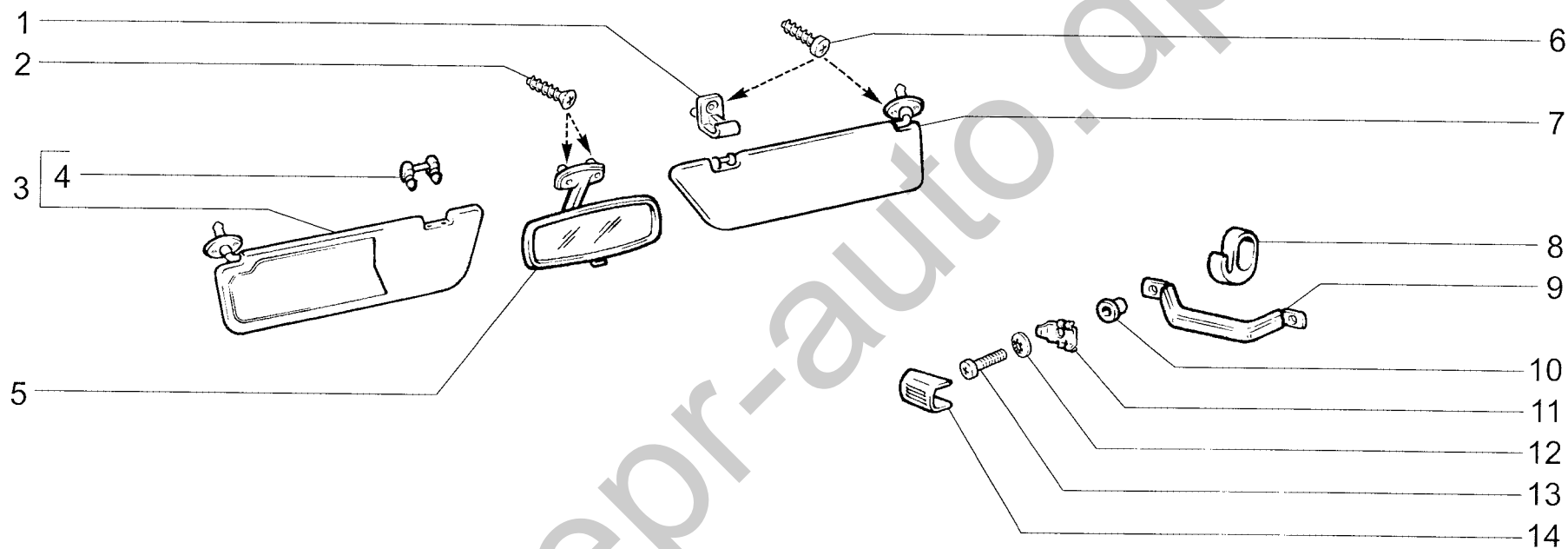
<p>M170</p>	<p>ОБИВКА БАГАЖНИКА Trunk lining Garnissage du coffre à bagages Kofferraumauskleidung Revestimiento del maletero</p>	<p>2107 2107-01 2107-20 21074-01</p>	<p>21074-02</p>
--------------------	---	---	-----------------

п.	№ изв.	Дата	Номер детали	Применяемость	Кол.	RUS	Наименование	GB	Description	F	Désignation	D	Benennung	E	Denominación
It.	Notif. N.	Not.Data	Part N.	Application	QTY										
1			+ 2103-5004235		1		Кожух запасного колеса		Spare wheel casing		Enveloppe de roue de secours		Reserveradabdeckung		Cubierta de rueda de reserva
2			+ 2103-5004231		1		Обивка багажника левая		Boot insulation, LH		Garniture de coffre à bagages G		Kofferraumverkleidung links		Tapizado de maletero izq.
3			17669101		15		Винт самонарезающий		Self-tapping screw		Vis taraudeuse		Blechschraube		Tornillo autorroscante
4			+ 2107-5004233		1		Обивка багажника левая нижняя		Boot insulation, LH lower		Garniture de coffre à bagages inférieure G		Kofferraumverkleidung links unten		Tapizado de maletero izq. inferior
5			+ 2107-5004210		1		Обивка багажника правая		Boot insulation, RH		Garniture de coffre à bagages D		Kofferraumverkleidung rechts		Tapizado de maletero der.



<p>M180</p>	<p>ПРИНАДЛЕЖНОСТИ САЛОНА Interior accessories Accessoires de l'habitacle Innenraumzubehör Accesorios del salón</p>	<p>2107 2107-01 2107-20 21074-01</p>	<p>21074-02</p>
--------------------	---	---	-----------------

п.	№ изв.	Дата	Номер детали	Применяемость	Кол	RUS	Наименование	GB	Description	F	Désignation	D	Benennung	E	Denominación
lt.	Notif. N.	Not.Data	Part N.	Application	QTY										
1			+ 2103-8204096		2		Держатель козырька		Holder, sunvisor		Support		Halter		Grapa de visera
2			+ 21061-8204011		1		Козырек солнцезащитный левый		Sunvisor, LH		Pare-soleil G		Sonnenblende, links		Quitasol izq.
3			17682406		2		Винт самонарезающий		Self-tapping screw		Vis taraudeuse		Blechschraube		Tornillo autorroscante
4			2105-8201008	~	1		Зеркало внутреннее		Interior mirror		Rétroviseur intérieur		Innen-Rückblickspegel		Retrovisor interior
4			+ 2105-8201008-10	~	1		Зеркало внутреннее		Interior mirror		Rétroviseur intérieur		Innen-Rückblickspegel		Retrovisor interior
5			+ 2103-8201024-01		1		Облицовка кронштейна		Cover, bracket		Enjoliveur de support		Halterverkleidung		Cubierta soporte
6			+ 2105-8201280		1		Опора шарнирная левого зеркала		LH mirror joint		Appui articulé de rétroviseur G		Scharnierlagerung, Spiegel links		Apoyo de articulación de espejo izq.
7			+ 2105-8201292		1		Чехол кронштейна		Cover, bracket		Soufflet de support		Schutzhülle		Funda
7			+ 21056-8201292		1		Чехол кронштейна		Cover, bracket		Soufflet de support		Schutzhülle		Funda
8			+ 2105-8201050		1		Зеркало наружное		Exterior mirror		Rétroviseur extérieur		Außenspiegel		Retrovisor exterior
9			+ 2105-8201050-10	~	1		Зеркало наружное		Exterior mirror		Rétroviseur extérieur		Außenspiegel		Retrovisor exterior
9			+ 21056-8201050-10	~	1		Зеркало наружное		Exterior mirror		Rétroviseur extérieur		Außenspiegel		Retrovisor exterior
10			+ 2105-8201284		1;2		Рукоятка зеркала		Mirror adjusting knob		Manette de rétroviseur		Spiegelgriff		Manecilla de espejo
11			12605171		1;2		Шайба 4 стопорная		Lock washer 4		Rondelle d'arrêt 4		Sicherungsscheibe 4		Arandela 4 de fijación
12			13271801		1;2		Винт М4х8		Screw M4x8		Vis M4x8		Schraube M4x8		Tornillo M4x8
13			+ 2105-8201294		1;2		Заглушка		Plug		Obturateur		Stopfen		Tapón
14			+ 21061-8204010		1		Козырек солнцезащитный правый		Sunvisor, RH		Pare-soleil D		Sonnenblende, rechts		Quitasol der.
15			17679707		6		Винт самонарезающий		Self-tapping screw		Vis taraudeuse		Blechschraube		Tornillo autorroscante
16			+ 2105-8202025		2		Крючок для одежды		Coat hook		Crochet porte-vêtement		Hacken		Gancho para ropa
17			+ 2105-8202010		3		Поручень		Grab handle		Poignée		Handgriff		Agarradero
18			+ 2103-8202018		6		Пластина		Plate		Plaque		Platte		Placa
19			12605371		6		Шайба 6 стопорная		Lock washer 6		Rondelle d'arrêt 6		Sicherungsscheibe 6		Arandela 6 de fijación
20			13276201		6		Винт М6х16		Screw M6x16		Vis M6x16		Schraube M6x16		Tornillo M6x16
21			+ 2103-8202020		6		Облицовка		Cover		Enjoliveur de plaque		Verkleidung		Revestimiento
22			17669101		1		Винт самонарезающий		Self-tapping screw		Vis taraudeuse		Blechschraube		Tornillo autorroscante
23			+ 2105-6103516		1		Заглушка наружная		Outer plug		Obturateur extérieur		Stopfen		Tapón
24			+ 2105-6103514		1		Заглушка внутренняя		Inner plug		Obturateur intérieur		Stopfen		Tapón
25			13271901		2		Винт М4х10		Screw M4x10		Vis M4x10		Schraube M4x10		Tornillo M4x10

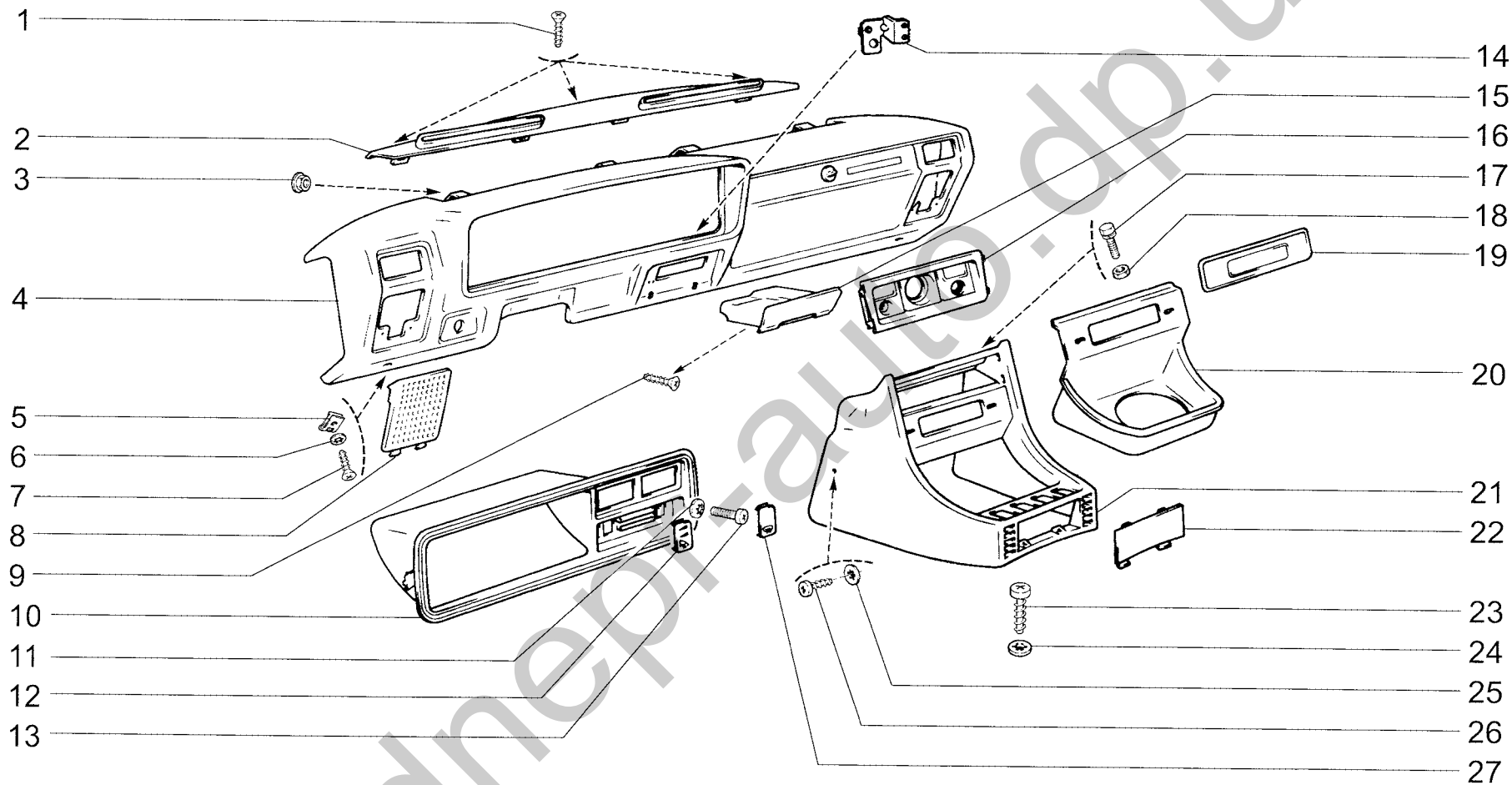


M181

ПРИНАДЛЕЖНОСТИ САЛОНА
 Interior accessories
 Accessoires de l'habitacle
 Innenraumzubehör
 Accesorios del salón

2107
21074-01

п.	№ изв.	Дата	Номер детали	Применяемость	Кол.	RUS	Наименование	GB	Description	F	Désignation	D	Benennung	E	Denominación
It.	Notif. N.	Not.Data	Part N.	Application	QTY										
1			+ 2105-8204096		2		Держатель козырька		Holder, sunvisor		Support		Halter		Grapa de visera
2			17682406		2		Винт самонарезающий		Self-tapping screw		Vis taraudeuse		Blechschaube		Tornillo autorroscante
3			+ 2105-8204011		1		Козырек солнцезащитный левый		Sunvisor, LH		Pare-soleil G		Sonnenblende, links		Quitasol izq.
4			+ 2105-8204052		2		Держатель козырька		Holder, sunvisor		Support		Halter		Grapa de visera
5			+ 2107-8201008	~	1		Зеркало внутреннее		Interior mirror		Rétroviseur intérieur		Innen-Rückblickspiegel		Retrovisor interior
5			+ 2107-8201008-10	~	1		Зеркало внутреннее		Interior mirror		Rétroviseur intérieur		Innen-Rückblickspiegel		Retrovisor interior
6			17670507		6		Винт самонарезающий		Self-tapping screw		Vis taraudeuse		Blechschaube		Tornillo autorroscante
7			+ 2105-8204010		1		Козырек солнцезащитный правый		Sunvisor, RH		Pare-soleil D		Sonnenblende, rechts		Quitasol der.
8			+ 2105-8202025		2		Крючок для одежды		Coat hook		Crochet porte-vêtement		Hacken		Gancho para ropa
9			+ 2105-8202010		3		Поручень		Grab handle		Poignée		Handgriff		Agarradero
10			+ 2105-8202028		6		Втулка		Bush		Douille		Buchse		Casquillo distanciador
11			+ 2103-8202018		6		Пластина		Plate		Plaque		Platte		Placa
12			12605371		6		Шайба 6 стопорная		Lock washer 6		Rondelle d'arrêt 6		Sicherungsscheibe 6		Arandela 6 de fijación
13			13276801		6		Винт М6х30		Screw M6x30		Vis M6x30		Schraube M6x30		Tornillo M6x30
14			+ 2103-8202020		6		Облицовка		Cover		Enjoliveur de plaque		Verkleidung		Revestimiento



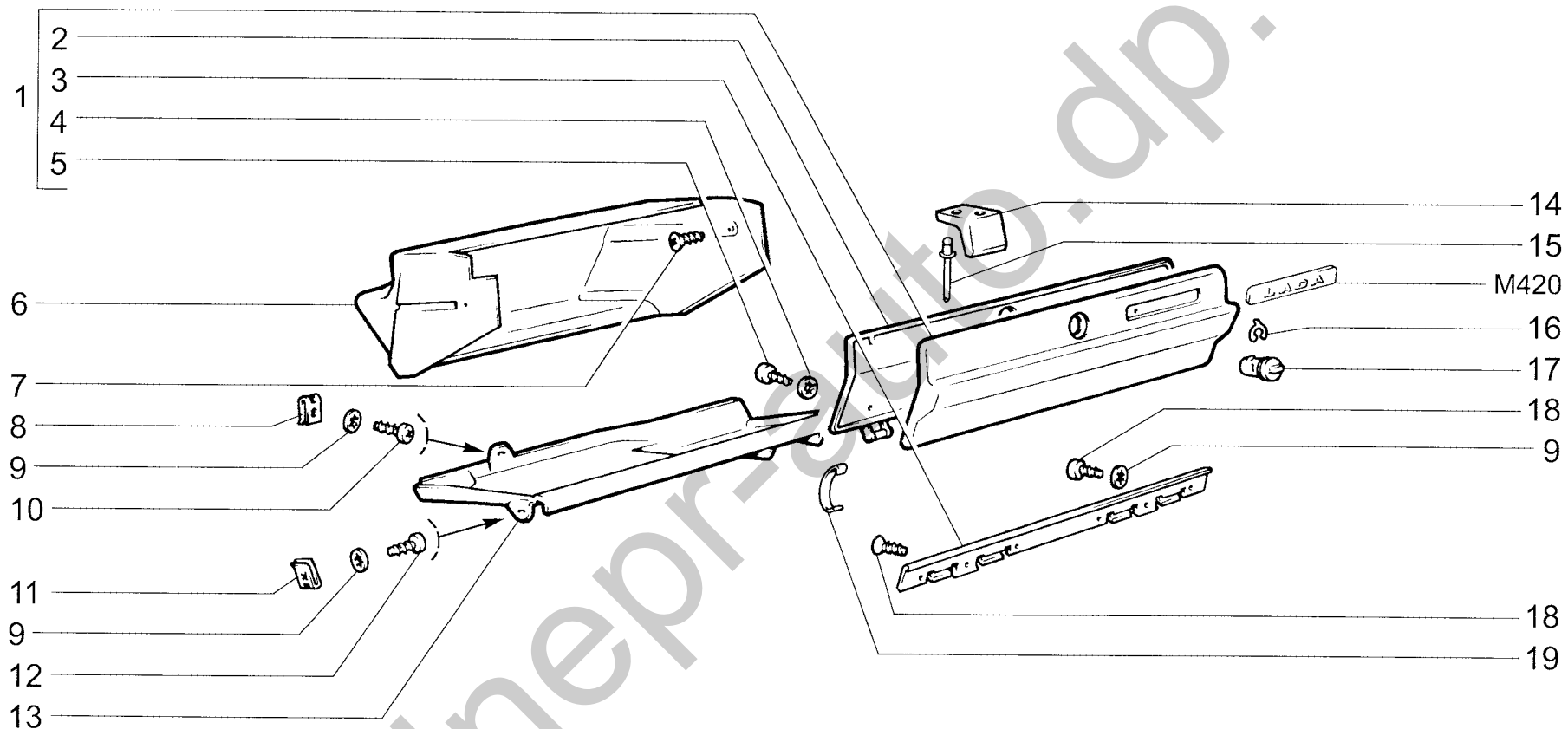
M190

ПАНЕЛЬ ПРИБОРОВ
 Instrument panel
 Planche de bord
 Armaturenbrett
 Panel de instrumentos

2107
 2107-01
 2107-20
 21074-01

21074-02

п.	№ изв.	Дата	Номер детали	Применяемость	Кол	RUS	Наименование	GB	Description	F	Désignation	D	Benennung	E	Denominación
It.	Notif. N.	Not.Data	Part N.	Application	QTY										
1			17678806		3		Винт самонарезающий		Self-tapping screw		Vis taraudeuse		Blechschraube		Tornillo autorroscante
2			+ 2107-5325262	~	1		Сопло обдува ветрового стекла		Windscreen vent		Buse de dégivrage de pare-brise		Luftdüse f. Windschutzscheibe		Aireador
2			+ 2107-5325262-01	~	1		Сопло обдува ветрового стекла		Windscreen vent		Buse de dégivrage de pare-brise		Luftdüse f. Windschutzscheibe		Aireador
3			13832101		4		Гайка М6 с зубчатым буртиком		Toothed collar nut M6		Ecrou M6 à collet denté		Zahnbundmutter M6		Tuerca M6 de collar dentado
4			+ 2107-5325010		1		Панель приборов в сборе		Instrument panel assy		Planche de bord complète		Armaturenbrett komplett		Tablero de instrumentos en conjunto
5			14189776		4		Скоба		Clip		Etrier		Bügel		Grapa
6			12611150		4		Шайба 5 облицовочная		Facing washer 5		Rondelle d'embellissement 5		Zierscheibe 5		Arandela 5 de revestimiento
7			17680607		4		Винт самонарезающий		Self-tapping screw		Vis taraudeuse		Blechschraube		Tornillo autorroscante
8			+ 2107-5325234-01		2		Облицовка динамика		Trim cover, loudspeaker		Grille de haut-parleur		Lautsprecherverkleidung		Revestimiento de altavoz
9			17679707		2		Винт самонарезающий		Self-tapping screw		Vis taraudeuse		Blechschraube		Tornillo autorroscante
10			+ 2107-5325124		1		Щиток панели приборов		Facia panel		Visière de planche de bord		Instrumententafel		Visera del tablero
11			12599171		1		Шайба 5 стопорная		Lock washer 5		Rondelle d'arrêt 5		Sicherungsscheibe 5		Arandela 5 de fijación
12			+ 2105-5325144-01		1		Табло управления отопителем		Heater control facia		Tableau de commande de chauffage		Heizungsschalttafel		Placa indicadora
13			13274201		1		Винт М5х16		Screw M5x16		Vis M5x16		Schraube M5x16		Tornillo M5x16
14			+ 2107-5325112		1		Кронштейн щитка		Bracket		Support de visière		Instrumententafel-Halter		Soporte
15			+ 2107-8203010-01		1		Пепельница передняя		Ashtray, front		Cendrier avant		Aschenbecher, vorne		Cenicero delantero
16			+ 2107-5325214		1		Накладка панели радио		Cover plate, console		Enjoliveur de console		Auflage		Placa de panel de radio
17			13824611		2		Болт М6х25 с пружинной шайбой		Bolt M6x25 w/spring washer		Boulon M6x25 avec rondelle élastique		Schraube M6x25 mit Federring		Tornillo M6x25 con arandela elástica
18			15896211		4		Гайка М6		Nut M6		Ecrou M6		Mutter M6		Tuerca M6
19			+ 2105-5325222		1		Заглушка панели радио		End plug		Cache		Stopfen		Revestimiento del panel de radio
20			+ 2107-5325216		1		Накладка панели радио		Cover plate, console		Enjoliveur de console		Auflage		Placa de panel de radio
21			+ 2107-5325210		1		Панель радиоприемника		Radio/cassette panel		Console pour radio		Autoradiotafel		Panel de radio
22			+ 2107-5325228		1		Решетка панели радио		Grille		Grille de console		Abdeckgrill		Rejilla de panel de radio
23			17671607		2		Винт самонарезающий		Self-tapping screw		Vis taraudeuse		Blechschraube		Tornillo autorroscante
24			12599173		2		Шайба 5 стопорная		Lock washer 5		Rondelle d'arrêt 5		Sicherungsscheibe 5		Arandela 5 de fijación
25			12598071		2		Шайба 4 стопорная		Lock washer 4		Rondelle d'arrêt 4		Sicherungsscheibe 4		Arandela 4 de fijación
26			17669107		2		Винт самонарезающий		Self-tapping screw		Vis taraudeuse		Blechschraube		Tornillo autorroscante
27			+ 2105-5325146-01		1		Табло управления отопителем		Heater control facia		Tableau de commande de chauffage		Heizungsschalttafel		Placa indicadora



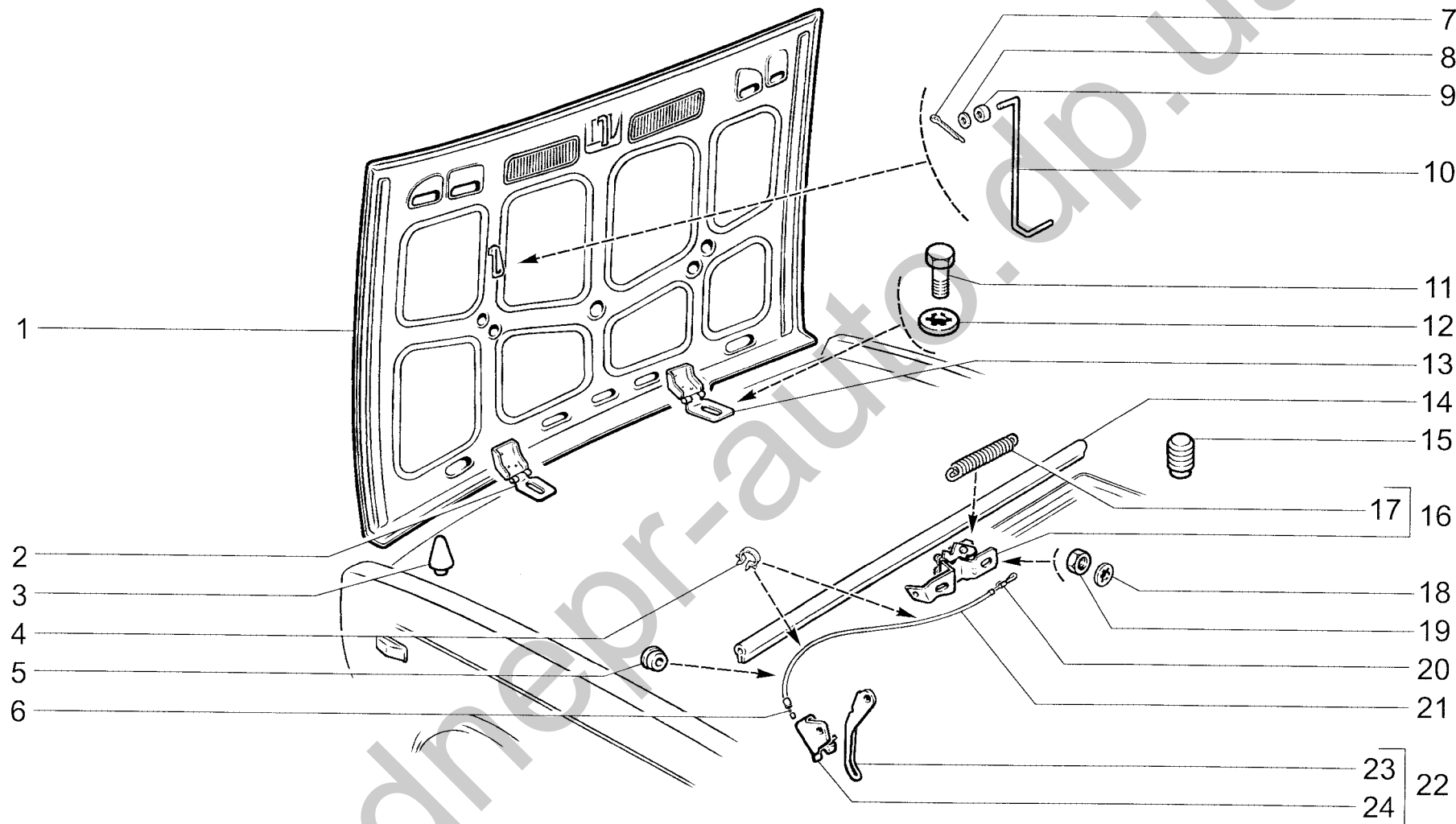
M195

ЯЩИК ВЕЩЕВОЙ
 Glove box
 Boîte à gants
 Handschuhfach
 Guanterera

2107
 2107-01
 2107-20
 21074-01

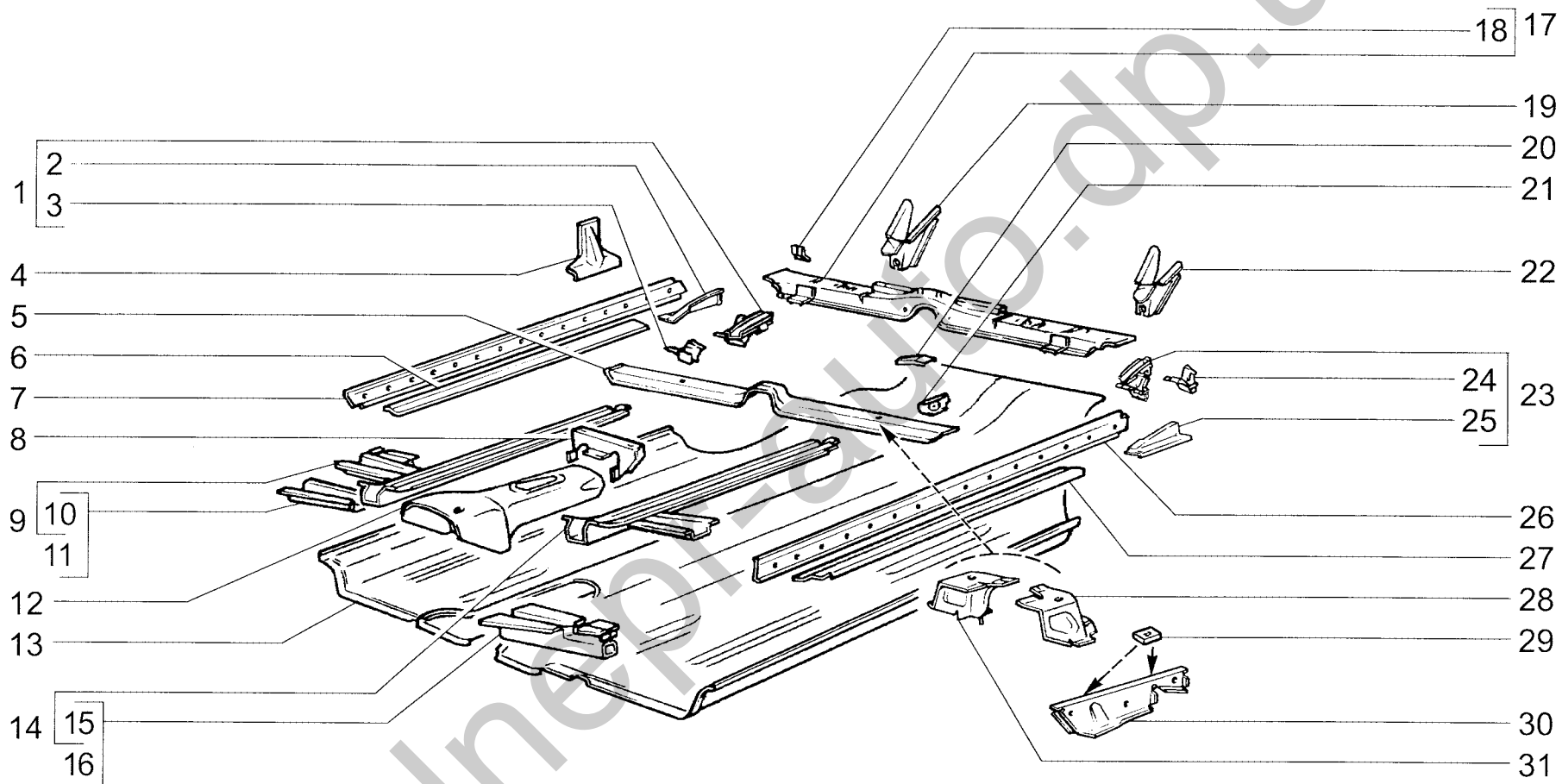
21074-02

п. It.	№ изв. Notif. N.	Дата Not.Data	Номер детали Part N.	Применяемость Application	Кол QTY	RUS Наименование	GB Description	F Désignation	D Benennung	E Denominación
1			+ 2107-5303016		1	Крышка вещевого ящика	Glovebox lid	Couvercle de boîte à gants	Handschuhfachdeckel	Tapa guantera
2			+ 2107-5303025		1	Панель крышки внутренняя	Inner panel, lid	Panneau intérieur	Tafel	Panel de tapa interior
3			+ 2105-5303034		1	Звено петли	Hinge link	Élément de charnière	Scharnierglied	Eslabón de la bisagra
4			12598073		4	Шайба 4 стопорная	Lock washer 4	Rondelle d'arrêt 4	Sicherungsscheibe 4	Arandela 4 de fijación
5			17669007		4	Винт самонарезающий	Self-tapping screw	Vis taraudeuse	Blechschaube	Tornillo autorroscante
6			+ 2107-5303014		1	Корпус вещевого ящика	Housing, glovebox	Corps de boîte à gants	Handschuhfach-Gehäuse	Cuerpo de guantera
7			17679607		2	Винт самонарезающий	Self-tapping screw	Vis taraudeuse	Blechschaube	Tornillo autorroscante
8			14189776		1	Скоба	Clip	Etrier	Bügel	Grapa
9			12599173		8	Шайба 5 стопорная	Lock washer 5	Rondelle d'arrêt 5	Sicherungsscheibe 5	Arandela 5 de fijación
10			17671101		1	Винт самонарезающий	Self-tapping screw	Vis taraudeuse	Blechschaube	Tornillo autorroscante
11			+ 2101-8109137		3	Гайка пружинная	Spring nut	Bride à ressort	Federmutter	Tuerca elástica
12			17670207		3	Винт самонарезающий	Self-tapping screw	Vis taraudeuse	Blechschaube	Tornillo autorroscante
13			+ 2105-5303090		1	Полка панели	Parcel shelf	Tablette	Ablage	Repisa de tablero
14			+ 2107-5303214-01		1	Фиксатор замка	Striker plate	Arrêtoir	Schloßverriegelung	Fijador del cierre
15			12841290		2	Заклепка 5x6	Rivet 5x6	Rivet 5x6	Niet 5x6	Remache 5x6
16			+ 2105-6105416		1	Скоба стопорная привода	Locking clip	Etrier d'arrêt de barillet	Klammer	Grapa
17			+ 21061-5303210		1	Замок крышки вещевого ящика	Lock, lid	Verrou de couvercle de boîte à gants	Schloß f. Handschuhfachklappe	Cierre de tapa guantera
18			17671001		6	Винт самонарезающий	Self-tapping screw	Vis taraudeuse	Blechschaube	Tornillo autorroscante
19			+ 2105-5303062		2	Пружина замка	Lock spring	Ressort de verrou	Schloßfeder	Muelle



<p>M200</p>	<p>КАПОТ Hood Capot de moteur Motorhaube Capó</p>	<p>2107 2107-01 2107-20 21074-01</p>	<p>21074-02</p>
--------------------	--	--	------------------------

п.	№ изв.	Дата	Номер детали	Применяемость	Кол.	RUS	Наименование	GB	Description	F	Désignation	D	Benennung	E	Denominación
lt.	Notif. N.	Not.Data	Part N.	Application	QTY										
1			+ 2107-8402012		1		Капот		Bonnet		Capot		Motorhaube		Capó
2			+ 2107-8407011		1		Петля капота левая		Bonnet hinge, LH		Charnière de capot G		Motorhaubenscharnier, links		Bisagra del capó izq.
3			+ 2101-8402070		2		Буфер капота		Buffer, bonnet		Tampon de capot		Gummipuffer		Tope del capó
4			+ 2101-8406162		2		Скоба		Clamp		Etrier		Halter		Grapa
5			+ 2101-1108124		1		Уплотнитель		Grommet		Joint d'étanchéité		Dichtstopfen		Empaquetadura
6			+ 2101-8406156		1		Тяга замка капота		Bonnet lock operating rod		Tringle de serrure de capot		Motorhaubenschloßstange		Varilla de cierre de capó
7			10734201		1		Шплинт 2x15		Split pin 2x15		Goupille 2x15		Splint 2x15		Clavija 2x15
8			10519601		1		Шайба 8		Washer 8		Rondelle 8		Scheibe 8		Arandela 8
9			+ 2121-6106108		1		Втулка		Sleeve		Douille		Buchse		Casquillo
10			+ 2107-8407026-10		1		Упор капота		Bonnet stay		Béquille de capot		Motorhaubenstütze		Tope del capó
11			16043221		8		Болт М8х16		Bolt M8x16		Boulon M8x16		Schraube M8x16		Tornillo M8x16
12			12598371		8		Шайба 8 стопорная		Lock washer 8		Rondelle d'arrêt 8		Sicherungsscheibe 8		Arandela 8 de fijación
13			+ 2107-8407010		1		Петля капота правая		Bonnet hinge, RH		Charnière de capot D		Motorhaubenscharnier, rechts		Bisagra del capó der.
14			+ 2105-8402200		1		Уплотнитель капота		Bonnet seal		Joint d'étanchéité de capot		Dichtungsprofil Motorhaube		Empaquetadura de capó
15			+ 2105-8402070		2		Буфер капота		Buffer, bonnet		Tampon de capot		Gummipuffer		Tope del capó
16			+ 2101-8406010		1		Замок капота		Bonnet lock		Serrure de capot		Motorhaubenschloß		Cierre del capó
17			+ 2101-8406034		1		Пружина замка капота		Bonnet lock spring		Ressort de serrure de capot		Motorhaubenschloßfeder		Muelle del cierre del capó
18			12599571		2		Шайба 6 стопорная		Lock washer 6		Rondelle d'arrêt 6		Sicherungsscheibe 6		Arandela 6 de fijación
19			15896211		2		Гайка М6		Nut M6		Ecrou M6		Mutter M6		Tuerca M6
20			+ 2101-8406161		1		Трубка		Tube		Tube		Rohr		Tubo
21			+ 2101-8406142-02		1		Оболочка тяги замка капота		Outer cable, bonnet lock operating rod		Gaine de tringle de serrure de capot		Seilzughülle		Vaina de varilla
22			+ 2105-8406132		1		Рычаг привода замка капота в сборе		Operating lever assy, bonnet lock		Levier de commande de serrure de capot, complet		Betätigungshebel mit Träger f. Motorhaubenschloß		Palanca de cerradura de capó, en conjunto
23			+ 21213-8406135		1		Рычаг привода замка капота		Operating lever, bonnet lock		Levier de commande de serrure de capot		Betätigungshebel f. Motorhaubenschloß		Palanca de cerradura de capó
24			+ 2101-8406138		1		Кронштейн рычага привода		Bracket		Support de levier de commande		Halter		Soporte de palanca de mando



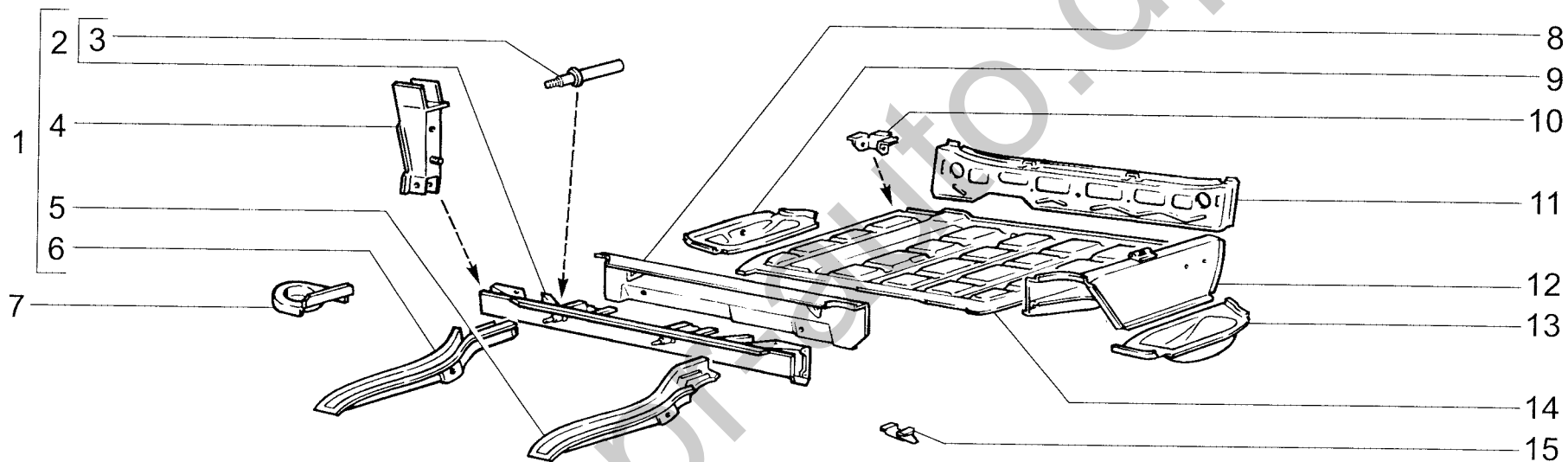
M230

ПОЛ КУЗОВА ПЕРЕДНИЙ
 Front body floor
 Plancher AV de la caisse
 Karosserieboden vorn
 Piso de la carrocería delantero

2107
2107-01
2107-20
21074-01

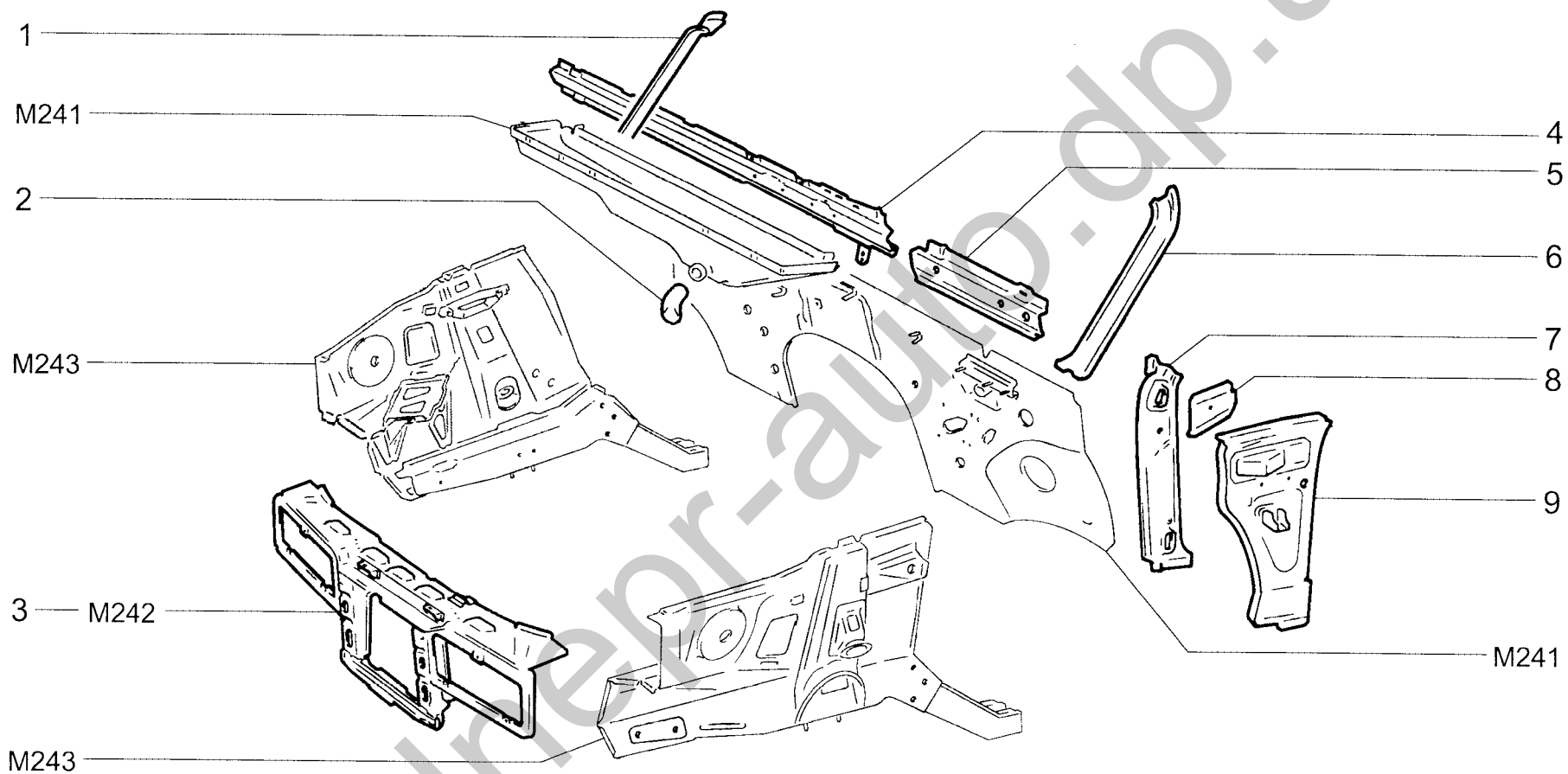
21074-02

п. It.	№ изв. Notif. N.	Дата Not.Data	Номер детали Part N.	Применяемость Application	Кол. QTY	RUS Наименование	GB Description	F Désignation	D Benennung	E Denominación
1			+ 2101-5101066		1	Соединитель правый	Connection, RH	Elément de liaison D	Verbindungsstück, rechts	Conexión der.
2			+ 2101-5101070		1	Соединитель правый	Connection, RH	Elément de liaison D	Verbindungsstück, links	Conexión der.
3			+ 2101-5101152		1	Кронштейн домкрата правый	RH bracket, jack	Support de cric D	Querträger- Halter, rechts	Soporte de gato der.
4			+ 2101-5101106		2	Соединитель средней стойки	Middle pillar connection	Elément de liaison de montant médian	Verbindungsstück B-Säule	Conexión de montante
5			+ 2101-5101081		1	Поперечина пола передняя	Front floor reinforcement	Traverse de plancher avant	Bodenquerträger vorne	Travesaño de piso delantero
6			+ 2101-5101068		1	Соединитель пола правый	Sill connection, RH	Elément de liaison D	Verbindungsstück, rechts	Conexión de piso der.
7			+ 2101-5401100		1	Накладка правая	RH trim cover	Doublure D	Auflage rechts	Placa der.
8			+ 2101-6810024		1	Кронштейн передних сидений	Bracket, front seats	Support des sièges avant	Vordersitzstütze	Soporte de asientos delanteros
9			+ 2101-5101300		1	Лонжерон передний правый в сборе	Front chassis arm assy, RH	Longeron avant D complet	Längsträger, rechts komplett	Larguero delantero der. en conjunto
10			+ 2101-5101310		1	Усилитель правого лонжерона	Reinforcement, RH chassis arm	Renfort de longeron D	Verstärker rechter Längsträger	Refuerzo de larguero der.
11			+ 2101-5101311		1	Усилитель левого лонжерона	Reinforcement, LH chassis arm	Renfort de longeron G	Verstärker linker Längsträger	Refuerzo de larguero izq.
12			+ 2101-5101060		1	Тонель пола над КП	Floor tunnel over gearbox	Enveloppe de plancher	Bodenteil über dem Wechselgetriebe	Cubierta del piso
13			+ 2101-5101030		1	Панель пола	Floor panel	Plancher	Bodenplatte	Panel del piso
14			+ 2101-5101301		1	Лонжерон передний левый в сборе	Front chassis arm assy, LH	Longeron avant G complet	Längsträger, links komplett	Larguero delantero izq. en conjunto
15			+ 2101-5101075		1	Кронштейн домкрата левый	LH bracket, jack	Support de cric G	Aufnahmeelement f. Wagenheber, links	Soporte de gato izq.
16			+ 2101-5101074		1	Кронштейн домкрата правый	RH bracket, jack	Support de cric D	Aufnahmeelement f. Wagenheber, rechts	Soporte de gato der.
17			+ 2101-5101114		1	Поперечина пола задняя	Floor crossmember, rear	Traverse de plancher arrière	Bodenquerträger hinten	Travesaño de piso trasero
18			+ 2101-5101116		2	Поперечина пола задняя	Floor crossmember, rear	Traverse de plancher arrière	Bodenquerträger hinten	Travesaño de piso trasero
19			+ 2101-5101122		1	Кронштейн троса левый	LH bracket, cable	Support de câble G	Seil-Tragarm, links	Soporte de cable izq.
20			+ 2101-5101384		1	Скоба пружины	Brace, spring	Etrier de ressort	Klammer	Grapa de muelle
21			+ 2101-3920110		4	Усилитель	Reinforcement	Renfort	Verstärker	Refuerzo
22			+ 2101-5101126		1	Кронштейн троса правый	RH bracket, cable	Support de câble D	Seiltragarm, Rechts	Soporte de cable der.
23			+ 2101-5101067		1	Соединитель левый	Connection, LH	Elément de liaison G	Verbindungsstück, links	Conexión izq.
24			+ 2101-5101153		1	Кронштейн домкрата левый	LH bracket, jack	Support de cric G	Querträger- Halter, links	Soporte de gato izq.
25			+ 2101-5101071		1	Соединитель левый	Connection, LH	Elément de liaison G	Verbindungsstück, links	Conexión izq.
26			+ 2101-5401101		1	Накладка левая	LH trim cover	Doublure G	Auflage links	Placa izq.
27			+ 2101-5101069		1	Соединитель пола левый	Sill connection, LH	Elément de liaison G	Verbindungsstück, links	Conexión de piso izq.
28			+ 2101-6810027		1	Кронштейн левого сиденья задний	Rear bracket, LH seat	Support arrière de siège G	Hintersitzstütze, links	Soporte de asiento izq. trasero
29			+ 2101-6810056		4	Пластина	Plate	Plaque	Platte	Placa
30			+ 2105-6810030		2	Кронштейн сиденья наружный	Seat bracket, outer	Support de siège, extérieur	Sitzstütze, außen	Soporte de asiento exterior
31			+ 2101-6810026		1	Кронштейн правого сиденья задний	Rear bracket, RH seat	Support arrière de siège D	Hintersitzstütze, rechts	Soporte de asiento der. trasero



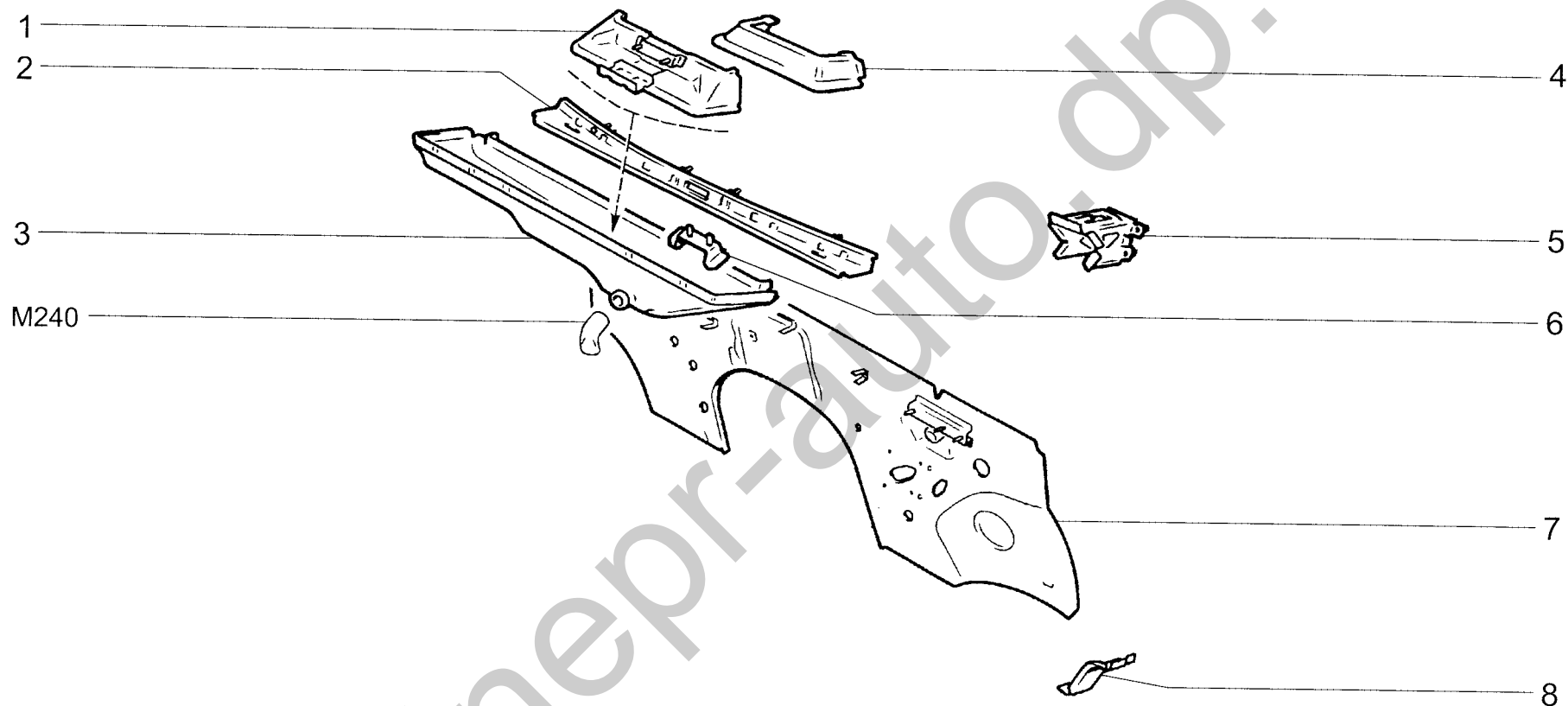
<p>M231</p>	<p>ПОЛ КУЗОВА ЗАДНИЙ Rear body floor Plancher AR de la caisse Karosserieboden hinter Piso de la carrocería trasero</p>	<p>2107 2107-01 2107-20 21074-01</p>	<p>21074-02</p>
--------------------	---	--	------------------------

п.	№ изв.	Дата	Номер детали	Применяемость	Кол.	RUS	Наименование	GB	Description	F	Désignation	D	Benennung	E	Denominación
It.	Notif. N.	Not.Data	Part N.	Application	QTY										
1			+ 2101-5100022		1		Поперечина пола в сборе		Floor crossmember assy		Traverse		Bodenquerträger komplett		Travesaño de piso en conjunto
2			+ 2101-5101192		1		Поперечина задняя		Rear crossmember		Traverse arrière		Querträger hinten		Travesaño trasero
3			+ 2101-5101196		2		Палец амортизатора		Shock absorber pin		Boulon d'amortisseur		Stoßdämpferbolzen		Pasador de amortiguador
4			+ 2101-5101202		1		Кронштейн поперечной штанги		Bracket, transverse arm		Support de barre transversale		Tragarm des Stabilisatordrehstabs		Soporte de traviesa
5			+ 2101-5101133		1		Лонжерон задний левый		Rear chassis arm, LH		Longeron G arrière		Längsträger, hinten links		Languero trasero izq.
6			+ 2101-5101132		1		Лонжерон задний правый		Rear chassis arm, RH		Longeron D arrière		Längsträger, hinten rechts		Languero trasero der.
7			+ 2101-5101225		2		Чашка опоры пружины		Cup, coil spring mounting		Cuvette de palier de ressort		Federschale		Alojamiento
8			+ 2105-5101086		1		Надставка заднего пола		Rear floor extension		Rallonge de plancher arrière		Hinterbodenansatz		Extensión de piso trasero
9			+ 2103-5101176-10		1		Панель пола бензобака		Floor panel, fuel tank		Plancher sous réservoir à carburant		Bodenplatte		Piso del deposito de combustible
10			+ 2101-5101169		1		Кронштейн глушителя		Bracket, silencer		Support de silencieux		Schalldämpfer-Tragarm		Soporte de silencioso
11			+ 2105-5101184		1		Усилитель панели задка		Reinforcement, rear panel		Renfort de jupe arrière		Heckplatteverstärkung		Refuerzo de faldón
12			+ 2105-5101370		1		Лонжерон задний правый		Rear chassis arm, RH		Longeron arrière D		Längsträger, hinten rechts		Larguero trasero der.
12			+ 2105-5101371		1		Лонжерон задний левый		Rear chassis arm, LH		Longeron arrière G		Längsträger, hinten links		Larguero trasero izq.
13			+ 2103-5101180-10		1		Панель пола запасного колеса		Floor panel, spare wheel		Plancher sous roue de secours		Bodenplatte f. Reserverad		Piso de la rueda de repuesto
14			+ 2103-5101040		1		Панель пола багажника		Luggage compartment floor panel		Plancher arrière		Kofferraum-Bodenplatte		Panel de piso de maletero
15			+ 2101-5101171		1		Кронштейн глушителя		Bracket, silencer		Support de silencieux		Schalldämpfer-Tragarm		Soporte de silencioso
15			+ 2101-5101174		1		Кронштейн глушителя		Bracket, silencer		Support de silencieux		Schalldämpfer-Tragarm		Soporte de silencioso



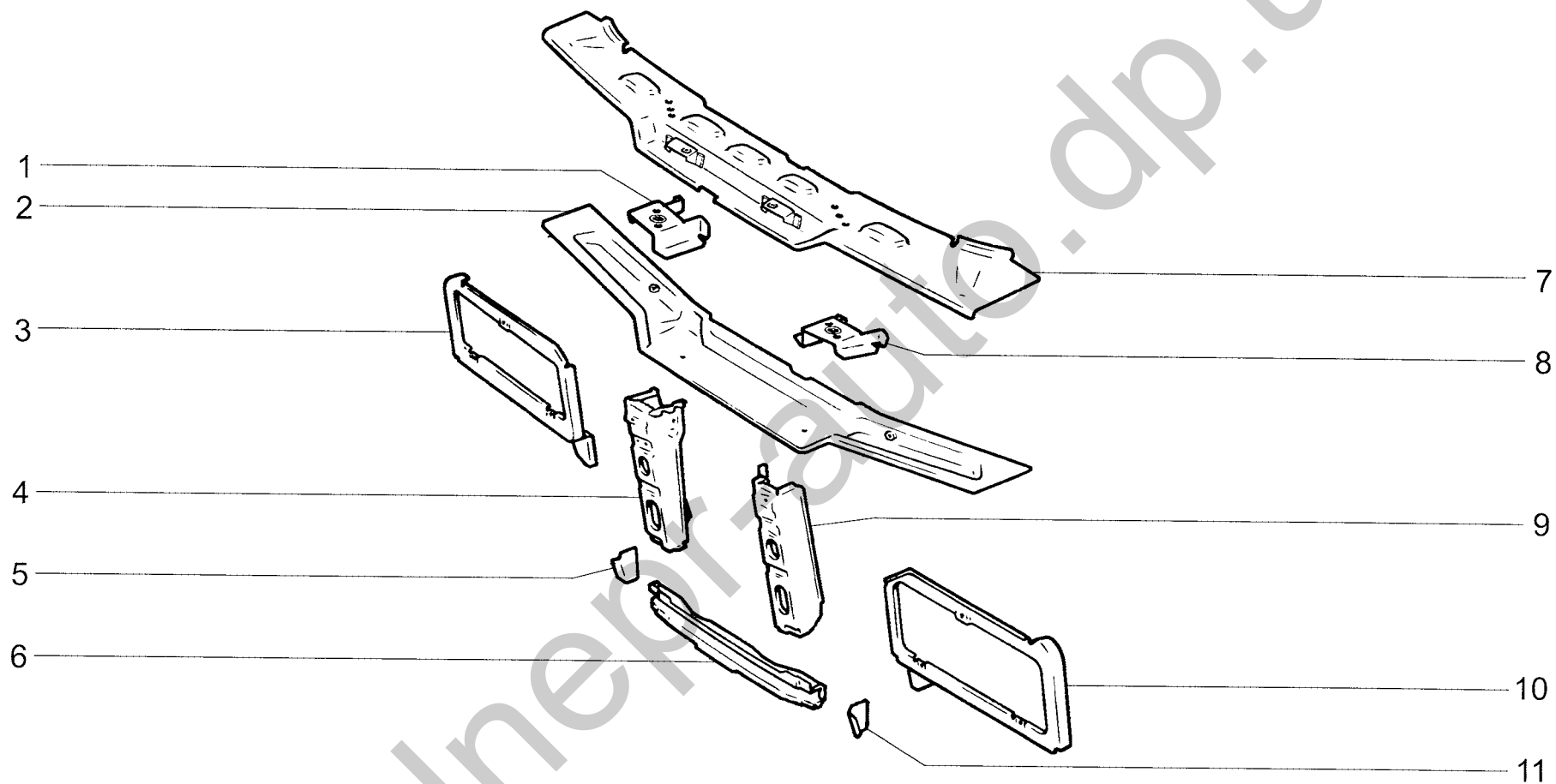
M240	ЭЛЕМЕНТЫ ВНУТРЕННИЕ ПЕРЕДНИЕ	2107 (01)	21074-02 (01)
	Interior front components	2107-01 (01)	
	Éléments intérieurs avant	2107-20 (02)	
	Innenteile, vorne	21074-01(01)	
	Elementos interiores delanteros		

п. lt.	№ изв. Notif. N.	Дата Not.Data	Номер детали Part N.	Применяемость Application	Кол QTY	RUS Наименование	GB Description	F Désignation	D Benennung	E Denominación
1			+ 2101-5201028		1	Стойка правая	Pillar, RH	Montant D	Windschutzsäule rechts	Montante der.
2			+ 2101-5301390		1	Клапан для слива воды	Drain valve	Clapet d'évacuation d'eau	Wasserablaufventil	Válvula de evacuación agua
3			+ 2107-8401050		1	Рамка радиатора в сборе	Radiator support assy	Cadre de radiateur complet	Kühlerrahmen komplett	Marco radiador en conjunto
4			+ 2103-5325081	(02)	1	Поперечина панели	Crossmember	Traverse	Querträger	Travesaño de panel
4			+ 2107-5325080	(01)	1	Поперечина панели	Crossmember	Traverse	Querträger	Travesaño de panel
5			+ 2103-5325087		1	Поперечина панели	Crossmember	Traverse	Querträger	Travesaño de panel
6			+ 2101-5201029		1	Стойка левая	Pillar, LH	Montant G	Windschutzsäule links	Montante izq.
7			+ 2101-5401210		1	Накладка передней стойки правой	Cover, RH front pillar	Doublure de montant avant D	A-Säulen-Auflage rechts	Placa del montante delantero der.
7			+ 2101-5401211		1	Накладка передней стойки левой	Cover, LH front pillar	Doublure de montant avant G	A-Säulen-Auflage links	Placa del montante delantero izq.
8			+ 2103-5301216		1	Усилитель правой стойки	RH pillar reinforcement	Renfort de montant D	Verstärker rechte Säule	Refuerzo de montante der.
8			+ 2103-5301217		1	Усилитель левой стойки	LH pillar reinforcement	Renfort de montant G	Verstärker linke Säule	Refuerzo de montante izq.
9			+ 2103-5301044		1	Панель правая	RH panel	Tôle d'auvent D	Platte rechts	Panel der.
9			+ 2103-5301045		1	Панель левая	LH panel	Tôle d'auvent G	Platte links	Panel izq.



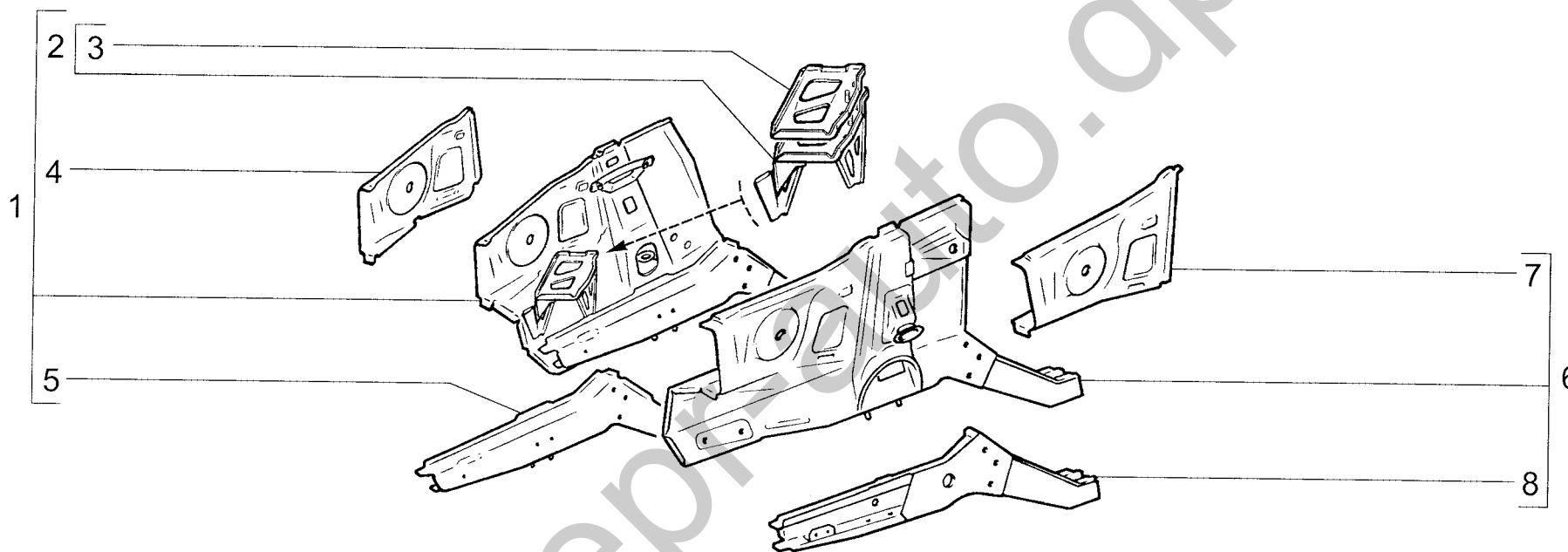
<p>M241</p>	<p>ЩИТОК ПЕРЕДКА Dash board cowl Tablier d'auvent Stirnwand Tablero de la delantera</p>	<p>2107 2107-01 2107-20 21074-01</p>	<p>21074-02</p>
--------------------	--	---	-----------------

п.	№ изв.	Дата	Номер детали	Применяемость	Кол.	RUS	Наименование	GB	Description	F	Désignation	D	Benennung	E	Denominación
It.	Notif. N.	Not.Data	Part N.	Application	QTY										
1			+ 2101-5301384		1		Щиток воздухозаборника		Shield, air box		Carter de prise d'air		Luftansaugblech		Panel superior
2			+ 2107-5301364		1		Соединитель коробки		Connection		Tôle de liaison		Verbindungsstück f. Kasten		Conexión de caja
3			+ 2105-5301350		1		Коробка воздухозабора		Air intake		Boîtier de prise d'air		Luftansaugkasten		Caja de toma de aire
4			+ 2101-5301375		1		Воздухозаборник отопителя		Heater air box		Prise d'air frais		Luftkasten		Toma aire de calefactor
5			+ 2101-5301380		1		Кронштейн рулевой колонки		Bracket, steering column		Support d'arbre de volant		Lenksäulenträger		Soporte de dirección
6			+ 2101-5301376		1		Кронштейн стеклоочистителя		Bracket, wiper		Support d'essui-glace		Wischerhalterung		Soporte de limpiacristal
7			+ 2105-5301280-10		1		Щиток передка в сборе		Bulkhead assy		Tablier complet		Stirnwand komplett		Salpicadero
8			+ 2101-5301310		1		Соединитель		Connection		Tôle de liaison		Verbindungsstück		Conexión
8			+ 2101-5301311		1		Соединитель		Connection		Tôle de liaison		Verbindungsstück		Conexión



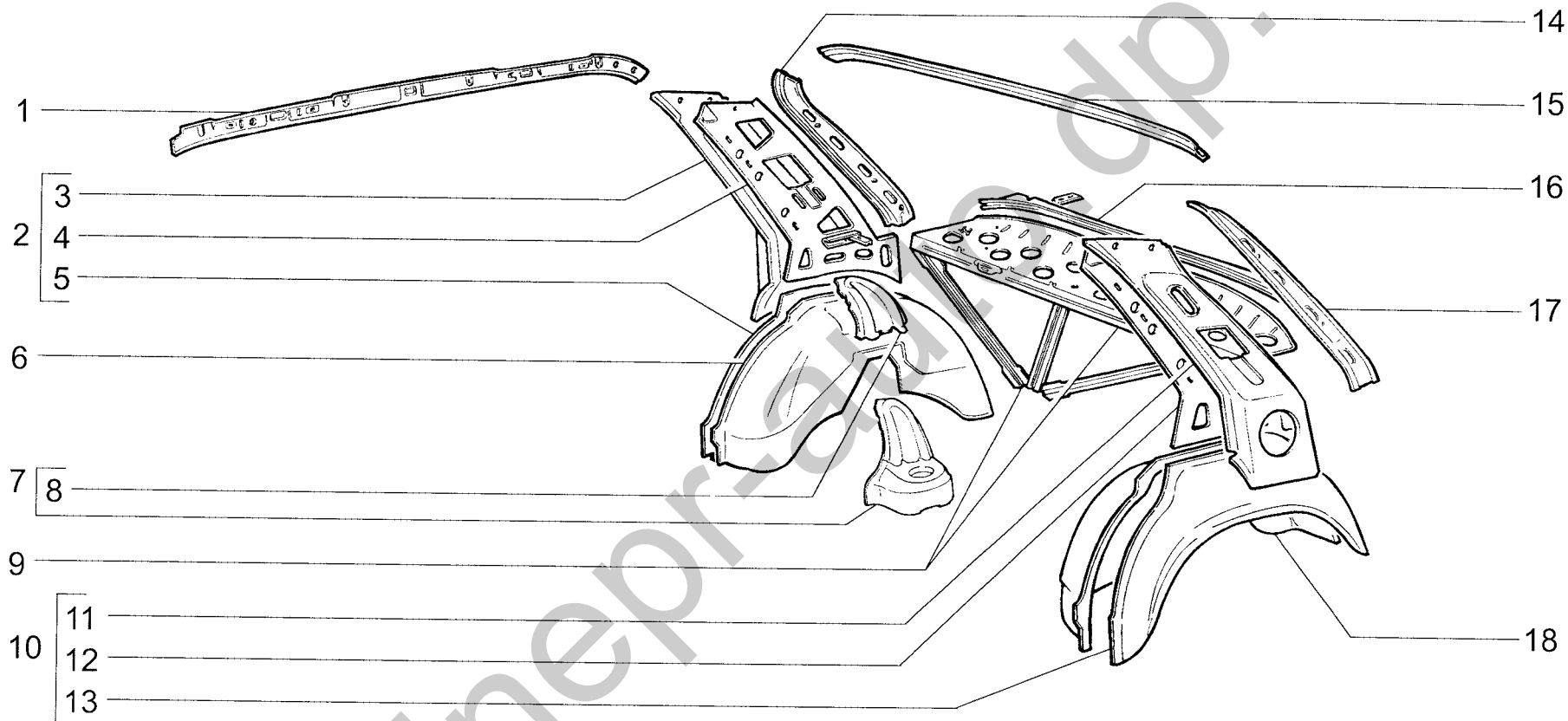
<p>M242</p>	<p>РАМКА РАДИАТОРА Radiator frame Cadre du radiateur Kühlerrahmen Marco del radiador</p>	<p>2107 2107-01 2107-20 21074-01</p>	<p>21074-02</p>
--------------------	---	---	-----------------

п. It.	№ изв. Notif. N.	Дата Not.Data	Номер детали Part N.	Применяемость Application	Кол QTY	RUS Наименование	GB Description	F Désignation	D Benennung	E Denominación
1			+ 2107-8401068		1	Усилитель поперечины рамки правый	RH reinforcement	Renfort de traverse de cadre,	D Rahmenquerträger-Verstärker rechts	Refuerzo de traviesa del bastidor izq.
2			+ 2105-8401064		1	Усилитель поперечины рамки	Reinforcement	Renfort de traverse de cadre	Rahmenquerträger-Verstärker	Refuerzo de traviesa del bastidor
3			+ 2105-8401082		1	Кронштейн правой фары	RH headlight bracket	Support de phare D	Scheinwerferhalter, rechts	Soporte de faro der.
4			+ 2105-8401086		1	Стойка рамки правая	RH support prop	Montant de cadre D	Säule, rechts	Montante der.
5			+ 2105-8401094		1	Заглушка поперечины	Plug	Obturateur de traverse	Querträgerstopfen	Tapón der.
6			+ 2105-8401076		1	Поперечина рамки нижняя	Support bottom piece	Traverse de cadre inférieure	Querträger unten	Traviesa de marco inferior
7			+ 2107-8401060		1	Поперечина верхняя в сборе	Radiator top assy	Traverse supérieure complète	Querträger, oben komplett	Traviesa superior en conjunto
8			+ 2107-8401069		1	Усилитель поперечины рамки левый	LH reinforcement	Renfort de traverse de cadre,	G Rahmenquerträger-Verstärker links	Refuerzo de traviesa del bastidor der.
9			+ 2105-8401087		1	Стойка рамки левая	LH support prop	Montant de cadre G	Säule, links	Montante izq.
10			+ 2105-8401083		1	Кронштейн левой фары	LH headlight bracket	Support de phare G	Scheinwerferhalter, links	Soporte de faro izq.
11			+ 2105-8401095		1	Заглушка поперечины	Plug	Obturateur de traverse	Querträgerstopfen	Tapón izq.



<p>M243</p>	<p>БРЫЗГОВИКИ Wheel splash guards Pare-boue Schutzbleche Guardabarras</p>	<p>2107 2107-01 2107-20 21074-01</p>	<p>21074-02</p>
--------------------	--	---	-----------------

п.	№ изв.	Дата	Номер детали	Применяемость	Кол.	RUS	Наименование	GB	Description	F	Désignation	D	Benennung	E	Denominación
It.	Notif. N.	Not.Data	Part N.	Application	QTY										
1			+ 2105-5301040		1		Брызговик правый		Inner wing, RH		Pare-boue D		Schmutzfänger rechts		Pase de rueda delantera der.
2			+ 2105-3703080-10		1		Кронштейн основания		Bracket		Support de semelle		Träger		Soporte de base
3			+ 2105-3703092-10		1		Основание для аккумулятора		Battery platform		Semelle d'accumulateur		Batterie-Trägerplatte		Base de la batería de acumuladores
4			+ 2105-5301058		1		Надставка брызговика правая		RH extension, inner wing		Rallonge D		Schmutzfängeransatz, rechts		Extensión der.
5			+ 2105-5301180		1		Лонжерон передний правый		Chassis arm, front RH		Longeron avant D		Längsträger, rechts		Larguero delantero der.
6			+ 2105-5301041		1		Брызговик левый		Inner wing, LH		Pare-boue G		Schmutzfänger links		Pase de rueda delantera izq.
7			+ 2105-5301059		1		Надставка брызговика левая		LH extension, inner wing		Rallonge G		Schmutzfängeransatz, links		Extensión izq.
8			+ 2105-5301181		1		Лонжерон передний левый		Chassis arm, front LH		Longeron avant G		Längsträger, links		Larguero delantero izq.



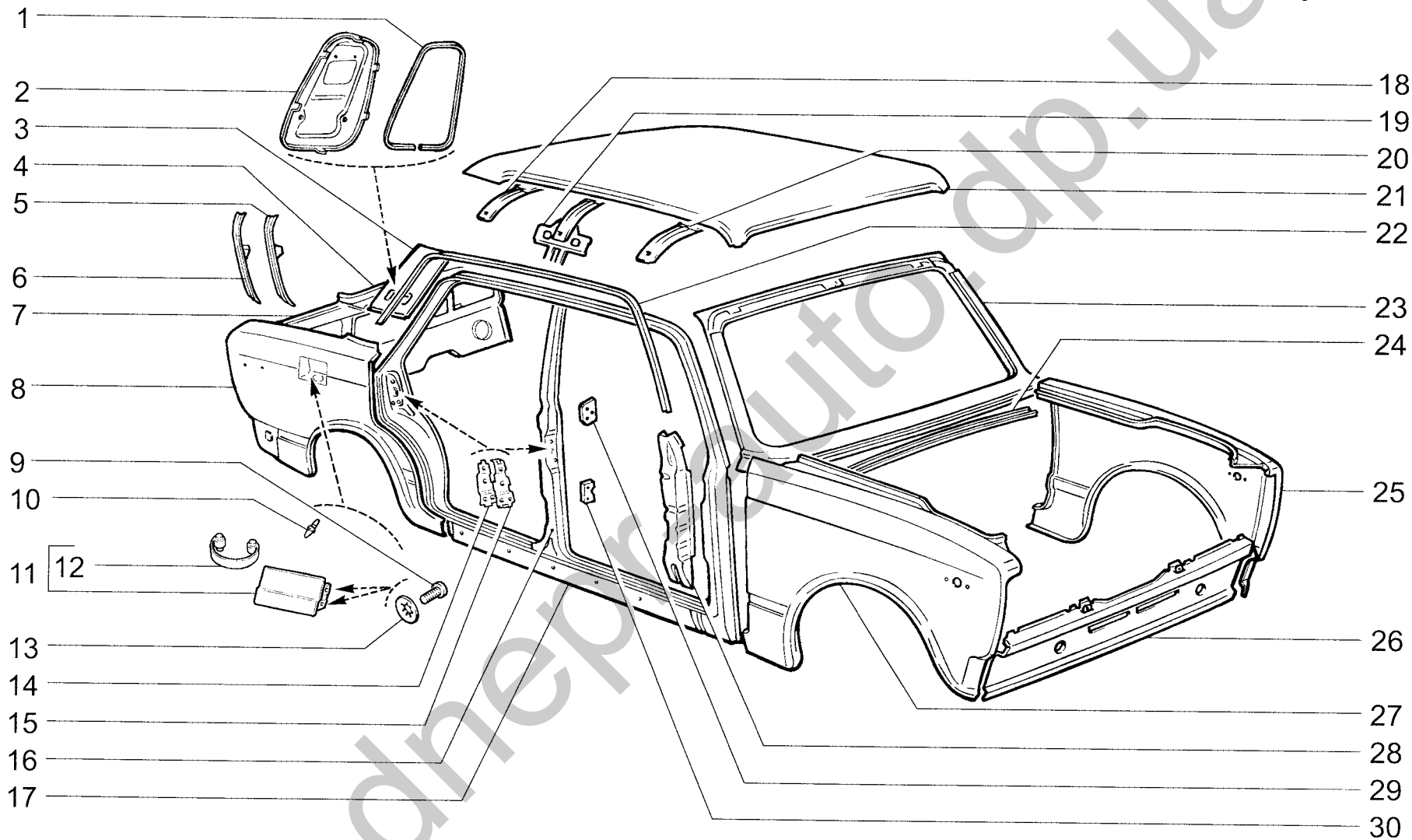
M250

КАРКАС БОКОВИНЫ И ЗАДКА
 Body side and rear frame
 Carcasse parties latérale et arrière
 Seitenwand und Innenteile, hinten
 Elementos interiores trasero

2107
2107-01
2107-20
21074-01

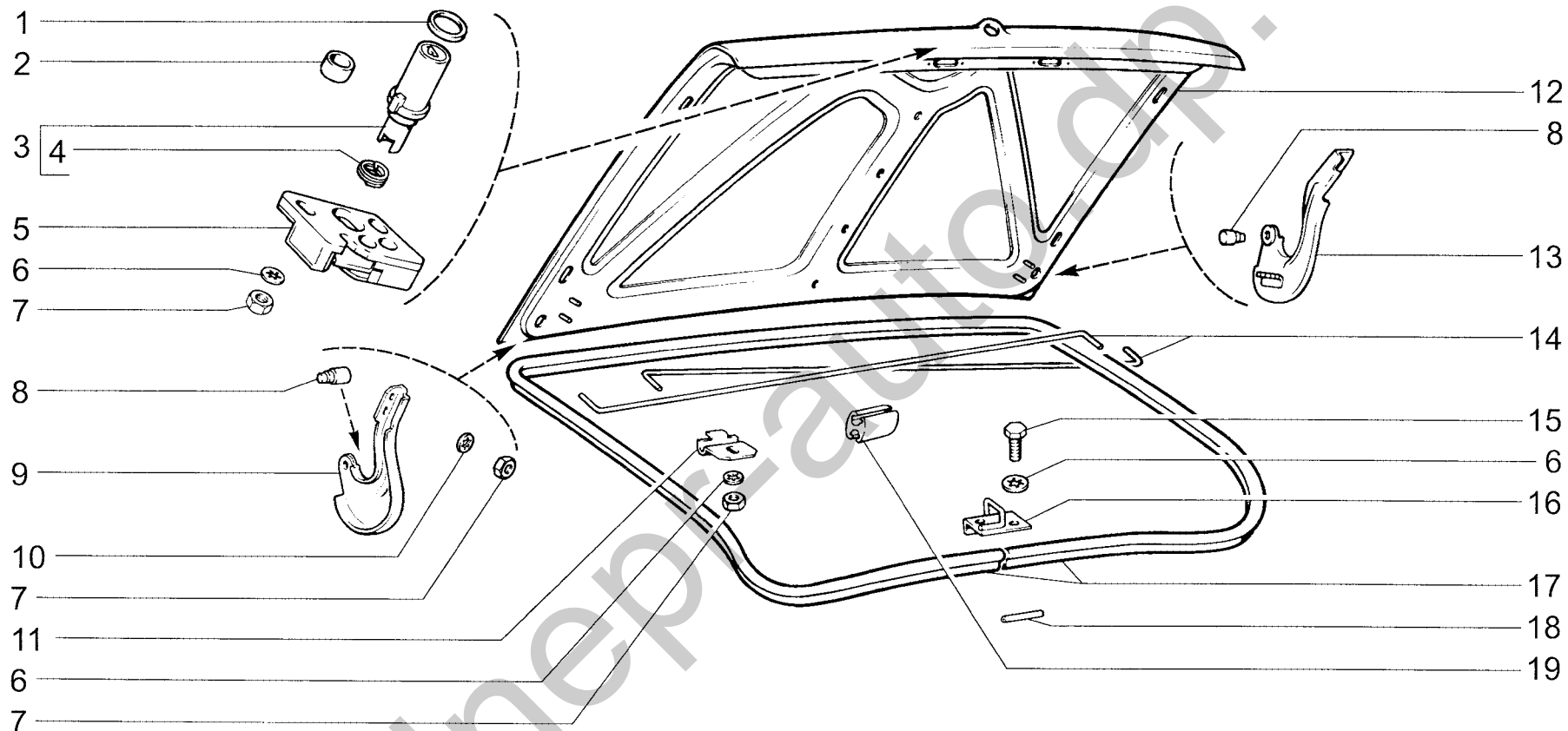
21074-02

п.	№ изв.	Дата	Номер детали	Применяемость	Кол	RUS	Наименование	GB	Description	F	Désignation	D	Benennung	E	Denominación
lt.	Notif. N.	Not.Data	Part N.	Application	QTY										
1			+ 2101-5401088		1		Накладка боковины правая		RH cover plate, bodyside		Doublure de côté de caisse D		Seitenwandauflage, rechts		Placa del lateral der.
1			+ 2101-5401089		1		Накладка боковины левая		LH cover plate, bodyside		Doublure de côté de caisse G		Seitenwandauflage, links		Placa del lateral izq.
2			+ 2103-5401170		1		Арка заднего колеса наружная правая в сборе		RH outer rear wheel arch assy		Passage de roue externe D complet		Aussenradbogen, rechts komplett		Pase de rueda trasera exterior der. en conjunto
3			+ 2103-5401106		1		Панель задней стойки правой		RH rear pillar panel		Montant de custode D		Seitenwand-Eckblech, rechts		Panel de pilar trasero der.
4			+ 2103-5401424		1		Панель задней стойки внутренняя правая		Rear pillar panel, inner RH		Doublure de custode intérieure D		Seitenwand-Eckblech, rechts		Panel de pilar trasero interior der.
5			+ 2101-5401174		1		Арка заднего колеса правая		RH rear wheel arch		Passage de roue arrière D		Radbogen, rechts		Pase de rueda trasero der.
6			+ 2105-5100050		1		Арка заднего колеса правая		Rear wheel arch, RH		Passage de roue arrière D		Radbogen, rechts		Pase de rueda trasera der.
7			+ 2101-5100058		1		Опора пружины правая в сборе		Coil spring mounting assy, RH		Appui de ressort D complet		Federlagerung komplett, rechts		Apoyo der. en conjunto
7			+ 2101-5100059		1		Опора пружины левая в сборе		Coil spring mounting assy, LH		Appui de ressort G complet		Federlagerung komplett, links		Apoyo izq. en conjunto
8			+ 2101-5101246		1		Усилитель правой арки		RH arch reinforcement		Renfort de passage de roue D		Verstärker rechter Radbogen		Refuerzo de aleta der.
8			+ 2101-5101247		1		Усилитель левой арки		LH arch reinforcement		Renfort de passage de roue G		Verstärker linker Radbogen		Refuerzo de aleta izq.
9			+ 2101-5601260		1		Рама полки багажника		Rear parcel shelf frame		Appui de tablette à bagages		Ablagerahmen		Marco
10			+ 2103-5401171		1		Арка заднего колеса наружная левая в сборе		LH outer rear wheel arch assy		Passage de roue externe G complet		Aussenradbogen, links komplett		Pase de rueda trasera exterior izq. en conju
11			+ 2103-5401107		1		Панель задней стойки левой		LH rear pillar panel		Montant de custode G		Seitenwand-Eckblech, links		Panel de pilar trasero izq.
12			+ 2103-5401425		1		Панель задней стойки внутренняя левая		Rear pillar panel, inner LH		Doublure de custode intérieure G		Seitenwand-Eckblech, links		Panel de pilar trasero interior izq.
13			+ 2101-5401175		1		Арка заднего колеса левая		LH rear wheel arch		Passage de roue arrière G		Radbogen, links		Pase de rueda trasero izq.
14			+ 2103-5201410		1		Стойка рамки заднего стекла правая		Rear window pillar, RH		Montant D de lunette AR		Fenstersäule hinten rechts		Montante de bastidor de cristal trasero der.
15			+ 2101-5201421		1		Поперечина рамки заднего стекла верхняя		Top member, rear window frame		Traverse supérieure de lunette AR		Rahmen-Querträger hinten oben		Travesaño de marco de luneta superior
16			+ 2105-5201430		1		Поперечина рамки заднего стекла нижняя внутренняя		Lower member, rear window frame, inner		Traverse inférieure de lunette AR		Rahmen-Querträger hinten unten innen		Travesaño de marco de luneta inferior interior
17			+ 2103-5201411		1		Стойка рамки заднего стекла левая		Rear window pillar, LH		Montant G de lunette AR		Fenstersäule hinten links		Montante de bastidor de cristal trasero izq.
18			+ 2105-5100051		1		Арка заднего колеса левая		Rear wheel arch, LH		Passage de roue AR G		Radbogen, links		Pase de rueda trasera izq.



<p>M260</p>	<p>ПАНЕЛИ КУЗОВА Body panels Panneaux de la carrosserie Außenteile Elementos exteriores</p>	<p>2107 2107-01 2107-20 21074-01</p>	<p>21074-02</p>
--------------------	--	---	-----------------

п.	№ изв.	Дата	Номер детали	Применяемость	Кол	RUS	Наименование	GB	Description	F	Désignation	D	Benennung	E	Denominación
It.	Notif. N.	Not.Data	Part N.	Application	QTY										
1			+ 2103-5701062		1		Уплотнитель кожуха		Seal		Joint d'étanchéité		Dichtring		Empaquetadura de funda
2			+ 2103-5701036		1		Кожух вентиляционного отверстия		Vent cowl		Cache de trou de ventilation		Lüftungskasten		Caja del agujero de ventilación
2			+ 2103-5701037		1		Кожух вентиляционного отверстия		Vent cowl		Cache de trou de ventilation		Lüftungskasten		Caja del agujero de ventilación
3			+ 2103-5701013		1		Панель задней стойки наружная правая		Rear pillar panel, outer, RH		Panneau de custode extérieur D		Außenblech rechts		Panel del montante trasero der.
3			+ 2103-5701014		1		Панель задней стойки наружная левая		Rear pillar panel, outer, LH		Panneau de custode extérieur G		Außenblech links		Panel del montante trasero izq.
4			+ 2105-5201425		1		Поперечина рамки заднего стекла нижняя наружная		Lower member, rear window frame, outer		Traverse inférieure de lunette AR		Rahmen-Querträger hinten unten außen		Travesaño de marco de luneta inferior exterior
5			+ 2105-8404030		1		Усилитель правого крыла		RH wing reinforcement		Renfort d'aile D		Verstärker rechte Kotflügel		Refuerzo de aleta der.
5			+ 2105-8404031		1		Усилитель левого крыла		LH wing reinforcement		Renfort d'aile G		Verstärker linke Kotflügel		Refuerzo de aleta izq.
6			+ 2105-8404041		1		Усилитель левого крыла		LH wing reinforcement		Renfort d'aile G		Verstärker linke Kotflügel		Refuerzo de aleta izq.
7			+ 2105-5601082		1		Панель задка		Rear panel		Panneau de jupe arrière		Rückwandblech		Panel del faldón
8			+ 2107-8404010		1		Крыло заднее правое		Rear wing, RH		Aile arrière D		Kotflügel, hinten rechts		Aleta trasera der.
8			+ 2107-8404011		1		Крыло заднее левое		Rear wing, LH		Aile arrière G		Kotflügel, hinten links		Aleta trasera izq.
9			13276001		2		Винт М6х12		Screw M6x12		Vis M6x12		Schraube M6x12		Tornillo M6x12
10			+ 2101-8404160		1		Буфер крышки		Buffer		Tampon de couvercle		Gummipuffer		Tope
11			+ 2105-8404102		1		Крышка люка бензобака		Filler neck flap		Trappe de réservoir à carburant		Tankdeckel		Tapa de acceso depósito combustible
12			+ 2103-8404114		1		Пружина крышки		Coil, flap		Ressort de couvercle		Deckelfeder		Muelle de la tapa
13			12599071		2		Шайба 6 стопорная		Lock washer 6		Rondelle d'arrêt 6		Sicherungsscheibe 6		Arandela 6 de fijación
14			+ 2105-6105196		4		Пластина фиксатора		Plate		Plaque d'arrêtoir		Platine		Placa de fiador
15			+ 2105-6105194		4		Держатель пластины фиксатора		Holder		Support de plaque		Halter		Sujetador de placa de fiador
16			+ 2105-5401128		1		Стойка боковины правая		Body pillar, RH		Montant de côté de caisse D		B-Säule, rechts		Montante del lateral der.
16			+ 2105-5401129		1		Стойка боковины левая		Body pillar, LH		Montant de côté de caisse G		B-Säule, links		Montante del lateral izq.
17			+ 2107-5401060		1		Панель боковины правая		Side panel, RH		Panneau de côté de caisse D		Seitenwand, rechts		Lateral de carrocería der.
17			+ 2107-5401061		1		Панель боковины левая		Side panel, LH		Panneau de côté de caisse G		Seitenwand, links		Lateral de carrocería izq.
18			+ 2101-5701116		1		Усилитель крыши		Roof reinforcement		Renfort de pavillon		Dachverstärker		Refuerzo del techo
19			2105-5701098		1		Усилитель крыши средний		Roof reinforcement, centre		Renfort de pavillon médian		Dachverstärker mitten		Refuerzo del techo central
20			+ 2101-5701110		1		Усилитель крыши		Roof reinforcement		Renfort de pavillon		Dachverstärker		Refuerzo del techo
21			+ 2101-5701012		1		Панель крыши		Roof panel		Pavillon		Dachblech		Panel del techo
22			+ 2101-5401200		1		Желобок сточный правый		Gutter, RH		Gouttière D		Wasserrinne, rechts		Canaleta der.
22			+ 2101-5401201		1		Желобок сточный левый		Gutter, LH		Gouttière G		Wasserrinne, links		Canaleta izq.
23			+ 2105-5201012		1		Рама ветрового окна		Windscreen scuttle panel		Baie de pare-brise		Windschutzscheibenrahmen		Marco del parabrisas
24			+ 2101-5201388		1		Желобок рамы ветрового стекла		Gutter		Renfort		Windschutzscheibenrinne		Canalete del parabrisas
25			+ 2105-8403011		1		Крыло переднее левое		Front wing, LH		Aile avant G		Kotflügel, vorne links		Aleta delantera izq.
26			+ 2107-8401120		1		Панель облицовки радиатора		Radiator cowling panel		Panneau de calandre de radiateur		Verkleidungsblech		Panel frontal de radiador
27			+ 2105-8403010		1		Крыло переднее правое		Front wing, RH		Aile avant D		Kotflügel, vorne rechts		Aleta delantera der.
28			+ 2105-5401180		1		Усилитель передней стойки правый		Front pillar reinforcement, RH		Renfort de montant avant D		Verstärker A-Säule rechts		Refuerzo del panel delantero der.
28			+ 2105-5401181		1		Усилитель передней стойки левый		Front pillar reinforcement, LH		Renfort de montant avant G		Verstärker A-Säule links		Refuerzo del panel delantero izq.
29			+ 2101-6206123		4		Пластина петли		Hinge plate		Plaque de charnière		Platte		Placa de bisagra
30			+ 2101-6106128		4		Пластина		Plate		Plaque		Platte		Placa



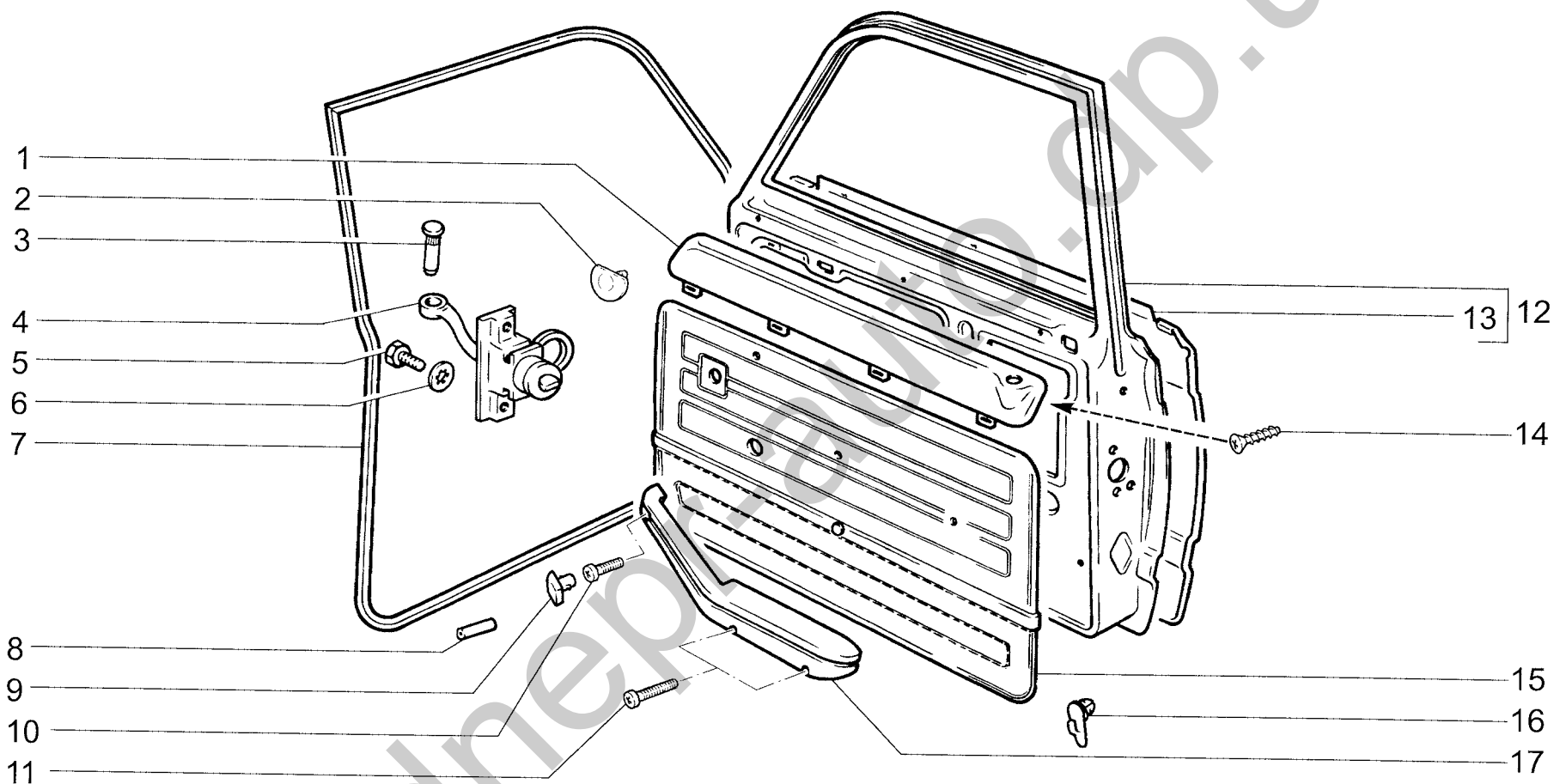
M290

КРЫШКА БАГАЖНИКА
 Trunk lid
 Porte du coffre à bagages
 Kofferraumdeckel
 Tapa del portaequipajes

2107
2107-01
2107-20
21074-01

21074-02

п.	№ изв.	Дата	Номер детали	Применяемость	Кол.	RUS	Наименование	GB	Description	F	Désignation	D	Benennung	E	Denominación
It.	Notif. N.	Not.Data	Part N.	Application	QTY										
1			+ 2103-5606075		1		Прокладка привода замка		Gasket, lock linkage		Joint		Dichtung		Junta de mando de cierre
2			2105-5606095-10		1		Втулка распорная		Spacer sleeve		Douille entretoise		Abstandshülse		Casquillo distanciador
3			+ 2105-5606070-01		1		Привод замка		Lock linkage		Commande de serrure		Schloßantrieb		Mando del cierre
4			+ 2101-6105238		1		Пружина		Spring		Ressort		Feder		Muelle
5			+ 2105-5606010		1		Замок крышки багажника		Boot lid lock		Serrure de porte de coffre à bagages		Kofferraumdeckelschloß		Cierre de capó trasero
6			12599071		6		Шайба 6 стопорная		Lock washer 6		Rondelle d'arrêt 6		Sicherungsscheibe 6		Arandela 6 de fijación
7			15896211		8		Гайка М6		Nut M6		Ecrou M6		Mutter M6		Tuerca M6
8			+ 2101-5605035		2		Ось петли крышки багажника		Lid hinge pin		Axe de charnière de couvercle		Scharnierbolzen		Eje de bisagra de tapa
9			+ 2101-5605023		1		Звено петли крышки левое		Lid hinge link, LH		Elément de charnière G		Deckelscharnierglied links		Eslabón de la bisagra izq.
10			12598271		4		Шайба 6 стопорная		Lock washer 6		Rondelle d'arrêt 6		Sicherungsscheibe 6		Arandela 6 de fijación
11			+ 2101-5605086		2		Скоба крепления торсиона		Securing brace, torsion bar		Etrier de fixation de barre de torsion		Klammer		Grapa de fijación
12			+ 2107-5604010		1		Крышка багажника		Boot lid		Porte de coffre à bagages		Kofferraumdeckel		Cubierta del maletero
13			+ 2101-5605022		1		Звено петли крышки правое		Lid hinge link, RH		Elément de charnière D		Deckelscharnierglied rechts		Eslabón de la bisagra der.
14			+ 2101-5605082		2		Торсион крышки багажника		Torsion bar, boot lid		Barre de torsion		Kofferraumdeckel-Drehstab		Barra de torsión
15			10902121		2		Болт М6х14		Bolt M6x14		Boulon M6x14		Schraube M6x14		Tornillo M6x14
16			+ 2105-5606064		1		Фиксатор замка		Striker plate		Arrêtoir de serrure		Schloßverriegelung		Fijador del cierre
17			+ 2105-5604040-30		1		Уплотнитель крышки багажника		Seal, lid		Joint d'étanchéité de porte de coffre à bagages		Dichtungsprofil f. Kofferraumdeckel		Empaquetadura de cubierta
18			+ 2101-6207032		1		Вставка соединительная		Linking insert		Pièce de raccordement		Verbindungsrohr		Tubo de unión
19			+ 2103-5605090-01		1		Распорка торсионов		Stay, torsion bar		Entretoise		Strebe		Espaciador



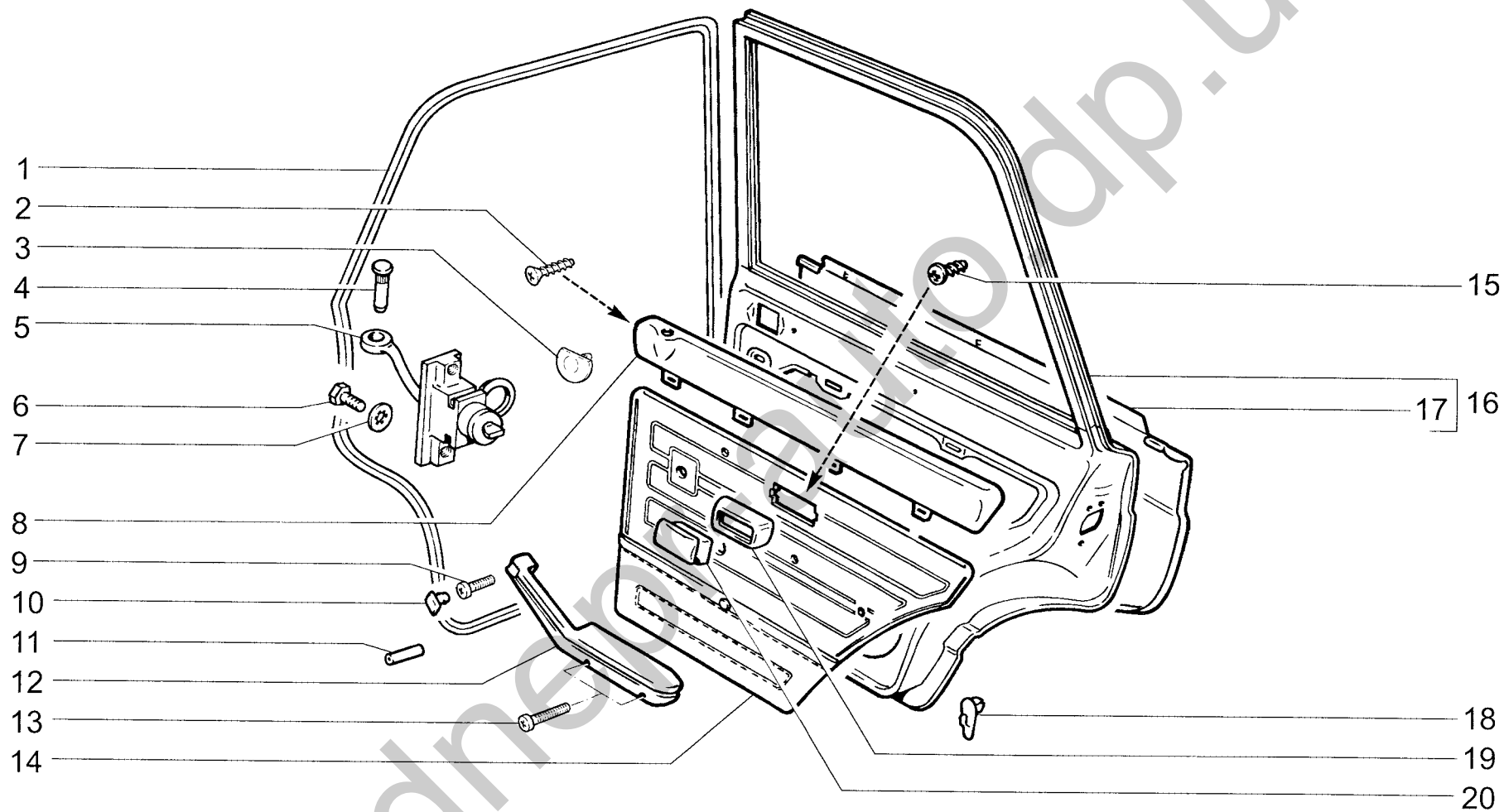
M300

ДВЕРИ ПЕРЕДНИЕ
 Front doors
 Portes avant
 Vordertüren
 Puertas delanteras

2107
 2107-01
 2107-20
 21074-01

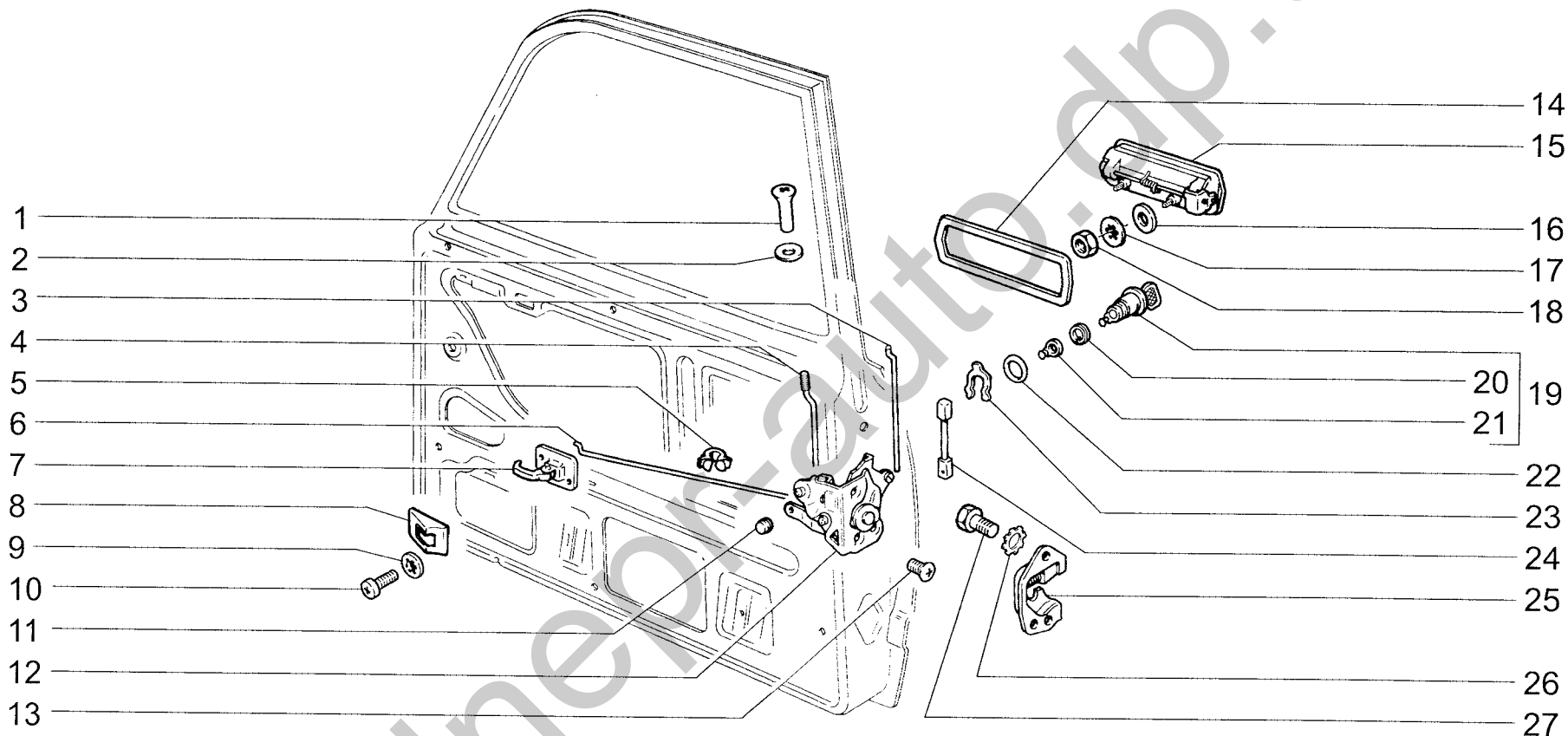
21074-02

п.	№ изв.	Дата	Номер детали	Применяемость	Кол.	RUS	Наименование	GB	Description	F	Désignation	D	Benennung	E	Denominación
It.	Notif. N.	Not.Data	Part N.	Application	QTY										
1			+ 2106-6102032		1		Карман обивки правой		Pocket, RH trim		Poche de garniture D		Türtasche, rechts		Bolsa de tapizado der.
1			+ 2106-6102033		1		Карман обивки левой		Pocket, LH trim		Poche de garniture G		Türtasche, links		Bolsa de tapizado izq.
2			+ 2106-6102142		8		Кнопка		Retainer		Bouton		Knopf		Botón
3			+ 2105-6106096		2		Палец ограничителя		Pin, check strap		Doigt d'arrêt		Türanschlagbolzen		Perno de limitador
4			+ 2105-6106082		2		Ограничитель двери		Door check strap		Arrêt de porte		Türanschlag		Limitador de puerta
5			10902121		4		Болт М6х14		Bolt M6x14		Boulon M6x14		Schraube M6x14		Tornillo M6x14
6			12599071		4		Шайба 6 стопорная		Lock washer 6		Rondelle d'arrêt 6		Sicherungsscheibe 6		Arandela 6 de fijación
7			+ 2107-6107018-10		2		Уплотнитель двери передней		Front door weatherstrip		Joint d'étanchéité de porte avant		Dichtungsprofil Vordertür		Goma del vano de puerta delantera
8			+ 2101-6207032		2		Вставка соединительная		Linking insert		Pièce de raccordement		Verbindungsrohr		Tube de unión
9			+ 2103-6816076-02		2		Заглушка подлокотника		Securing clip		Bouchon d'accoudoir		Armstützenblinde		Tapón del apoyabrazos
10			13276401		2		Винт М6х20		Screw M6x20		Vis M6x20		Schraube M6x20		Tornillo M6x20
11			13276801		4		Винт М6х30		Screw M6x30		Vis M6x30		Schraube M6x30		Tornillo M6x30
12			+ 2105-6100014		1		Дверь передняя правая		Front door, RH		Porte avant D		Vordertür, rechts		Puerta delantera der.
12			+ 2105-6100014-10		1		Дверь передняя правая		Front door, RH		Porte avant D		Vordertür, rechts		Puerta delantera der.
12			+ 2105-6100015		1		Дверь передняя левая		Front door, LH		Porte avant G		Vordertür, links		Puerta delantera izq.
12			+ 2105-6100015-10		1		Дверь передняя левая		Front door, LH		Porte avant G		Vordertür, links		Puerta delantera izq.
13			+ 2105-6101014		1		Панель правой передней двери		RH front door panel		Panneau de porte AV D		Türaußenblech, rechts		Panel de puerta delantera exterior der.
13			+ 2105-6101015		1		Панель левой передней двери		LH front door panel		Panneau de porte AV G		Türaußenblech, links		Panel de puerta delantera exterior izq.
14			17680607		2		Винт самонарезающий		Self-tapping screw		Vis taraudeuse		Blechschraube		Tornillo autorroscante
15			+ 2107-6102012		1		Обивка правой двери		Trim, RH door		Garniture de porte D		Verkleidung rechte Tür		Tapizado de la puerta der.
15			+ 2107-6102013		1		Обивка левой двери		Trim, LH door		Garniture de porte G		Verkleidung linke Tür		Tapizado de la puerta izq.
16			14187580		14		Держатель обивки		Trim retaining clip		Clip		Verkleidungshalter		Grapa tapizado
17			+ 2106-6816010		1		Подлокотник передний правый		Front armrest, RH		Accoudoir avant D		Armlehne vorne rechts		Descansabrazos delantero der.
17			+ 2106-6816011		1		Подлокотник передний левый		Front armrest, LH		Accoudoir avant G		Armlehne vorne links		Descansabrazos delantero izq.



<p>M310</p>	<p>ДВЕРИ ЗАДНИЕ Rear doors Portes arrière Hintertüren Puertas traseras</p>	<p>2107 2107-01 2107-20 21074-01</p>	<p>21074-02</p>
--------------------	---	---	-----------------

п.	№ изв.	Дата	Номер детали	Применяемость	Кол.	RUS	Наименование	GB	Description	F	Désignation	D	Benennung	E	Denominación
It.	Notif. N.	Not.Data	Part N.	Application	QTY										
1			+ 2107-6207020-10		2		Уплотнитель двери задней		Rear door weatherstrip		Joint d'étanchéité de porte AR		Türrahmenabdichtung		Goma del vano de puerta trasera
2			17680607		2		Винт самонарезающий		Self-tapping screw		Vis taraudeuse		Blechschraube		Tornillo autorroscante
3			+ 2106-6102142		8		Кнопка		Retainer		Bouton		Knopf		Botón
4			+ 2105-6106096		2		Палец ограничителя		Pin, check strap		Doigt d'arrêt		Türanschlagbolzen		Perno de limitador
5			+ 2105-6106082		2		Ограничитель двери		Door check strap		Arrêt de porte		Türanschlag		Limitador de puerta
6			10902121		4		Болт М6х14		Bolt M6x14		Boulon M6x14		Schraube M6x14		Tornillo M6x14
7			12599071		4		Шайба 6 стопорная		Lock washer 6		Rondelle d'arrêt 6		Sicherungsscheibe 6		Arandela 6 de fijación
8			+ 2106-6202032		1		Накладка правой двери		RH door cover		Enjoliveur		Auflage rechte Tür		Cubrejunta de puerta der.
8			+ 2106-6202033		1		Накладка левой двери		LH door cover		Enjoliveur de porte G		Auflage linke Tür		Cubrejunta de puerta izq.
9			13276401		2		Винт М6х20		Screw M6x20		Vis M6x20		Schraube M6x20		Tornillo M6x20
10			+ 2103-6816076-02		2		Заглушка подлокотника		Securing clip		Bouchon d'accoudoir		Armstützenblinde		Tapón del apoyabrazos
11			+ 2101-6207032		2		Вставка соединительная		Linking insert		Pièce de raccordement		Verbindungsrohr		Tubo de unión
12			+ 2106-6826012		1		Подлокотник задний правый		Rear armrest, RH		Accoudoir arrière D		Armlehne hinten rechts		Descansabrazos der.
12			+ 2106-6826013		1		Подлокотник задний левый		Rear armrest, LH		Accoudoir arrière G		Armlehne hinten links		Descansabrazos izq.
13			13276801		4		Винт М6х30		Screw M6x30		Vis M6x30		Schraube M6x30		Tornillo M6x30
14			+ 2107-6202012		1		Обивка двери правой задней		RH rear door trim		Garniture de porte arrière D		Verkleidung rechte Hintertür		Tapizado de la puerta der. trasera
14			+ 2107-6202013		1		Обивка двери левой задней		LH rear door trim		Garniture de porte arrière G		Verkleidung linke Hintertür		Tapizado de la puerta izq. trasera
15			17668901		4		Винт самонарезающий		Self-tapping screw		Vis taraudeuse		Blechschraube		Tornillo autorroscante
16			+ 2105-6200014	~	1		Дверь задняя правая		Rear door, RH		Porte arrière D		Hintertür, rechts		Puerta trasera der.
16			+ 2105-6200014-10	~	1		Дверь задняя правая		Rear door, RH		Porte arrière D		Hintertür, rechts		Puerta trasera der.
16			+ 2105-6200015	~	1		Дверь задняя левая		Rear door, LH		Porte arrière G		Hintertür, links		Puerta trasera izq.
16			+ 2105-6200015-10	~	1		Дверь задняя левая		Rear door, LH		Porte arrière G		Hintertür, links		Puerta trasera izq.
17			+ 2105-6201014		1		Панель правой задней двери		RH rear door panel		Panneau de porte AR D		Türaußenblech, rechts		Panel de puerta trasera der.
17			+ 2105-6201015		1		Панель левой задней двери		LH rear door panel		Panneau de porte AR G		Türaußenblech, links		Panel de puerta trasera izq.
18			14187580		10		Держатель обивки		Trim retaining clip		Clip		Verkleidungshalter		Grapa tapizado
19			+ 2103-8203206		2		Рамка пепельницы облицовочная		Trim frame		Enjoliveur		Verkleidungsrahmen		Marco de revestimiento
20			+ 2105-8203200		2		Пепельница боковая		Side ashtray		Cendrier latéral		Aschenbecher		Cenicero lateral



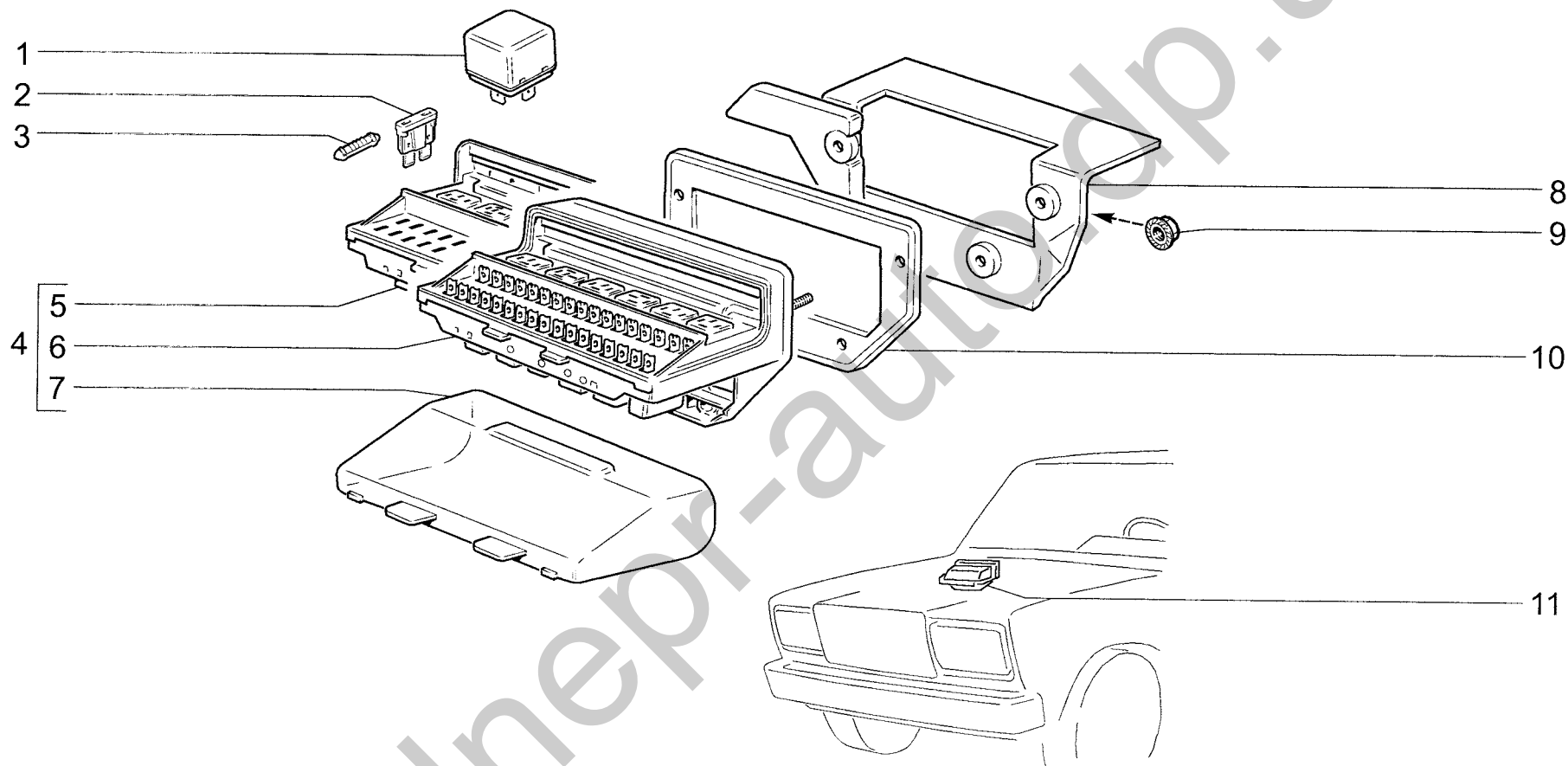
M320

ЗАМКИ И РУЧКИ ПЕРЕДНИХ ДВЕРЕЙ
 Front door locks and handles
 Serrures et poignées de portes avant
 Vordertürschlösser und -griffe
 Cerraduras y manijas de las puertas delanteras

2107
2107-01
2107-20
21074-01

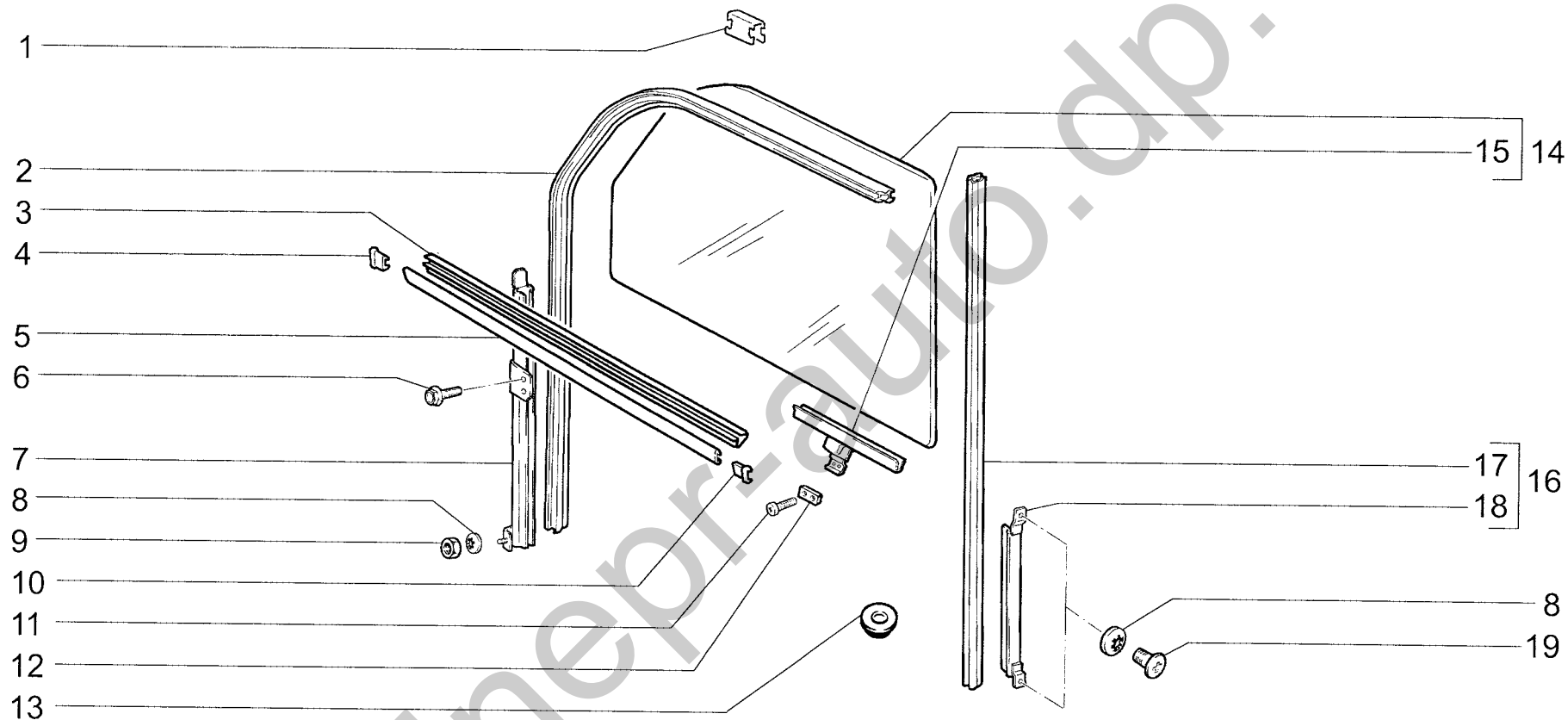
21074-02

п. It.	№ изв. Notif. N.	Дата Not.Data	Номер детали Part N.	Применяемость Application	Кол QTY	RUS Наименование	GB Description	F Désignation	D Benennung	E Denominación
1			+ 2108-6105125		2	Кнопка выключения замка	Door locking knob	Bouton de blocage de serrure	Türverriegelungsknopf	Botón de desconexión del cierre
2			+ 2101-6205127		2	Шайба	Washer	Rondelle	Scheibe	Arandela
3			+ 2105-6105240-10		2	Тяга наружной ручки	Door exterior handle operating link	Tringle de poignée extérieure	Außengriffstange	Varilla de manija exterior
4			+ 2105-6105121-10		2	Тяга кнопки	Locking knob control rod	Tringle de bouton	Türknoopfstange	Tirante del botón
5			+ 2101-8406162		2	Скоба	Clamp	Etrier	Halter	Grapa
6			+ 2105-6105096		1	Тяга внутренней ручки правая	Interior handle operating rod, RH	Tringle de poignée intérieure D	Türinnengriff-Stange, rechts	Tirante del mando interior der.
6			+ 2105-6105097		1	Тяга внутренней ручки левая	Interior handle operating rod, LH	Tringle de poignée intérieure G	Türinnengriff-Stange, links	Tirante del mando interior izq.
7			+ 21213-6105180		2	Ручка двери внутренняя	Door interior handle	Poignée intérieure de porte	Türinnengriff	Manilla de puerta interior
8			+ 2107-6105197-01		2	Облицовка внутренней ручки	Inner handle surround	Cache-entrée de poignée intérieure	Innengriffverkleidung	Revestimiento de manija interior
9			12605270		4	Шайба 5 стопорная	Lock washer 5	Rondelle d'arrêt 5	Sicherungsscheibe 5	Arandela 5 de fijación
10			13273901		4	Винт М5х10	Screw M5x10	Vis M5x10	Schraube M5x10	Tornillo M5x10
11			+ 2101-6205094		2	Гнездо шарового пальца	Socket, ballpin	Logement de rotule	Kugelzapfenaufnahme	Alojamiento del perno de articulación
12			+ 2105-6105012-10		1	Замок двери передней правой	RH door lock	Serrure de porte AV, D	Vordertürschloß rechts	Cierre de la puerta der. delantera
12			+ 2105-6105013-10		1	Замок двери передней левой	LH door lock	Serrure de porte AV, G	Vordertürschloß links	Cierre de la puerta izq.
13			+ 2105-6105266		6	Винт крепления замка	Lock securing screw	Vis de fixation de serrure	Befestigungsschraube	Tornillo fijación cierre
14			+ 2105-6105256-01		2	Уплотнитель ручки	Seal, handle	Joint d'étanchéité de poignée	Griffabdichtung	Goma de manija
15			+ 2105-6105150		1	Ручка двери наружная правая	Door exterior handle, RH	Poignée extérieure de porte D	Türaußengriff, rechts	Manija de puerta exterior der.
15			+ 2105-6105151		1	Ручка двери наружная левая	Door exterior handle, LH	Poignée extérieure de porte G	Türaußengriff, links	Manija de puerta exterior izq.
16			10519401		*	Шайба 6	Washer 6	Rondelle 6	Scheibe 6	Arandela 6
17			12599171		4	Шайба 5 стопорная	Lock washer 5	Rondelle d'arrêt 5	Sicherungsscheibe 5	Arandela 5 de fijación
18			15896411		4	Гайка М5	Nut M5	Ecrou M5	Mutter M5	Tuerca M5
19			2105-6105410-10	1)	1	Цилиндр замка правый	Lock cylinder, RH	Barillet de serrure D	Schließzylinder rechts	Bombine der.
19			2105-6105411-10	1)	1	Цилиндр замка левый	Lock cylinder, LH	Barillet de serrure G	Schließzylinder links	Bombine izq.
20			+ 2101-6105238		2	Пружина	Spring	Ressort	Feder	Muelle
21			+ 2101-6105162		2	Поводок тяги	Driver	Entraîneur de tringle	Mitnehmer	Corredera de varilla
22			+ 2105-6105418-10		2	Уплотнитель	Grommet	Joint d'étanchéité	Dichtung	Goma de mando
23			+ 2105-6105416		2	Скоба стопорная привода	Locking clip	Etrier d'arrêt de barillet	Klammer	Grapa
24			+ 2101-6105146		2	Тяга замка	Lock operating link	Tringle de barillet de serrure	Schloßstange	Tirante de cierre
25			+ 2105-6105204		1	Фиксатор замка правого	Striker plate, RH door lock	Arrêtoir de serrure de porte D	Schloßverriegelung rechte	Fijador del cierre de puerta der.
25			+ 2105-6105205		1	Фиксатор замка левого	Striker plate, LH door lock	Arrêtoir de serrure de porte G	Schloßverriegelung linke	Fijador del cierre de puerta izq.
26			10615471		6	Шайба 6 стопорная	Retainer washer 6	Rondelle d'arrêt 6	Zahnscheibe 6	Arandela 6 de fijación
27			10902421		6	Болт М6х20	Bolt M6x20	Boulon M6x20	Schraube M6x20	Tornillo M6x20
1)			+ 2105-6100040-20		1	Комплект цилиндров замков	Kit, lock cylinder	Jeu de barilletts de serrures	Satz Schließzylinder	Juego de bombines



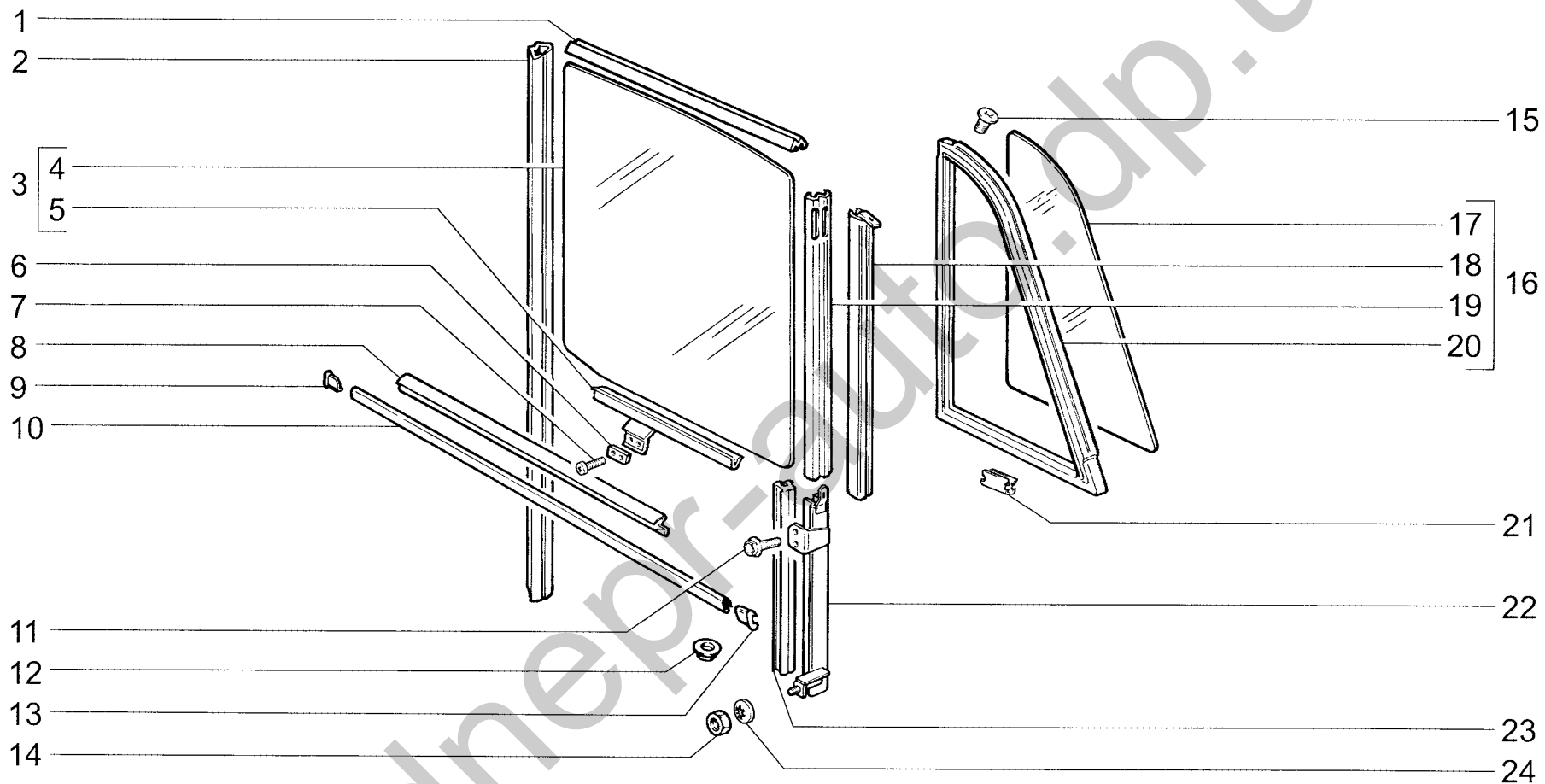
<p>M330</p>	<p>ЗАМКИ И РУЧКИ ЗАДНИХ ДВЕРЕЙ Rear door locks and handles Serrures et poignées de portes arrière Hintertürschlösser und -griffe Cerraduras y manijas de las puertas traseras</p>	<p>2107 2107-01 2107-20 21074-01</p>	<p>21074-02</p>
--------------------	--	---	-----------------

п.	№ изв.	Дата	Номер детали	Применяемость	Кол.	RUS	Наименование	GB	Description	F	Désignation	D	Benennung	E	Denominación
It.	Notif. N.	Not.Data	Part N.	Application	QTY										
1			+ 2108-6105125		2		Кнопка выключения замка		Door locking knob		Bouton de blocage de serrure		Türverriegelungsknopf		Botón de desconexión del cierre
2			+ 2101-6205127		2		Шайба		Washer		Rondelle		Scheibe		Arandela
3			+ 2101-6205082		1		Привод блокировки правый		Locking linkage, RH		Commande de verrouillage D		Schloßantrieb, rechts		Mando de bloqueo der.
3			+ 2101-6205083		1		Привод блокировки левый		Locking linkage, LH		Commande de verrouillage G		Schloßantrieb, links		Mando de bloqueo izq.
4			+ 2101-6205092		1		Пружина правая		RH spring		Ressort D		Feder, rechts		Muelle der.
4			+ 2101-6205093		1		Пружина левая		LH spring		Ressort G		Feder, links		Muelle izq.
5			16102311		2		Гайка М8 низкая		Thin nut M8		Ecrou bas M8		Flachmutter M8		Tuerca M8 baja
6			12598371		2		Шайба 8 стопорная		Lock washer 8		Rondelle d'arrêt 8		Sicherungsscheibe 8		Arandela 8 de fijación
7			+ 2101-6205094		2		Гнездо шарового пальца		Socket, ballpin		Logement de rotule		Kugelzapfenaufnahme		Alojamiento del perno de articulación
8			+ 2101-8406162		2		Скоба		Clamp		Etrier		Halter		Grapa
9			+ 21213-6105180		2		Ручка двери внутренняя		Door interior handle		Poignée intérieure de porte		Türinnengriff		Manilla de puerta interior
10			+ 2107-6105197-01		2		Облицовка внутренней ручки		Inner handle surround		Cache-entrée de poignée intérieure		Innengriffverkleidung		Revestimiento de manija interior
11			12605270		4		Шайба 5 стопорная		Lock washer 5		Rondelle d'arrêt 5		Sicherungsscheibe 5		Arandela 5 de fijación
12			13273901		4		Винт М5х10		Screw M5x10		Vis M5x10		Schraube M5x10		Tornillo M5x10
13			+ 2101-6205096		1		Тяга внутренней ручки		Interior handle operating rod		Tringle de poignée intérieure		Türinnengriffstange		Tirante del mando interior
13			+ 2101-6205097		1		Тяга внутренней ручки		Interior handle operating rod		Tringle de poignée intérieure		Türinnengriffstange		Tirante del mando interior
14			+ 2105-6105256-01		2		Уплотнитель ручки		Seal, handle		Joint d'étanchéité de poignée		Griffabdichtung		Goma de manija
15			+ 2105-6105150		1		Ручка двери наружная правая		Door exterior handle, RH		Poignée extérieure de porte D		Türaußengriff, rechts		Manija de puerta exterior der.
15			+ 2105-6105151		1		Ручка двери наружная левая		Door exterior handle, LH		Poignée extérieure de porte G		Türaußengriff, links		Manija de puerta exterior izq.
16			10519401		*		Шайба 6		Washer 6		Rondelle 6		Scheibe 6		Arandela 6
17			12599171		4		Шайба 5 стопорная		Lock washer 5		Rondelle d'arrêt 5		Sicherungsscheibe 5		Arandela 5 de fijación
18			15896411		4		Гайка М5		Nut M5		Ecrou M5		Mutter M5		Tuerca M5
19			+ 2105-6205240		2		Тяга наружной ручки		Door exterior handle operating link		Tringle de poignée extérieure		Außengriffstange		Varilla de manija exterior
20			10902421		6		Болт М6х20		Bolt M6x20		Boulon M6x20		Schraube M6x20		Tornillo M6x20
21			10615471		6		Шайба 6 стопорная		Retainer washer 6		Rondelle d'arrêt 6		Zahnscheibe 6		Arandela 6 de fijación
22			+ 2105-6105204		1		Фиксатор замка правого		Striker plate, RH door lock		Arrêtoir de serrure de porte D		Schloßverriegelung rechte		Fijador del cierre de puerta der.
22			+ 2105-6105205		1		Фиксатор замка левого		Striker plate, LH door lock		Arrêtoir de serrure de porte G		Schloßverriegelung linke		Fijador del cierre de puerta izq.
23			+ 2105-6105266		6		Винт крепления замка		Lock securing screw		Vis de fixation de serrure		Befestigungsschraube		Tornillo fijación cierre
24			+ 2105-6205012		1		Замок двери задней правой		Rear door lock, RH		Serrure de porte AR, D		Hintertürschloß rechts		Cierre de puerta trasera der.
24			+ 2105-6205013		1		Замок двери задней левой		Rear door lock, LH		Serrure de porte AR, G		Hintertürschloß links		Cierre de puerta trasera izq.



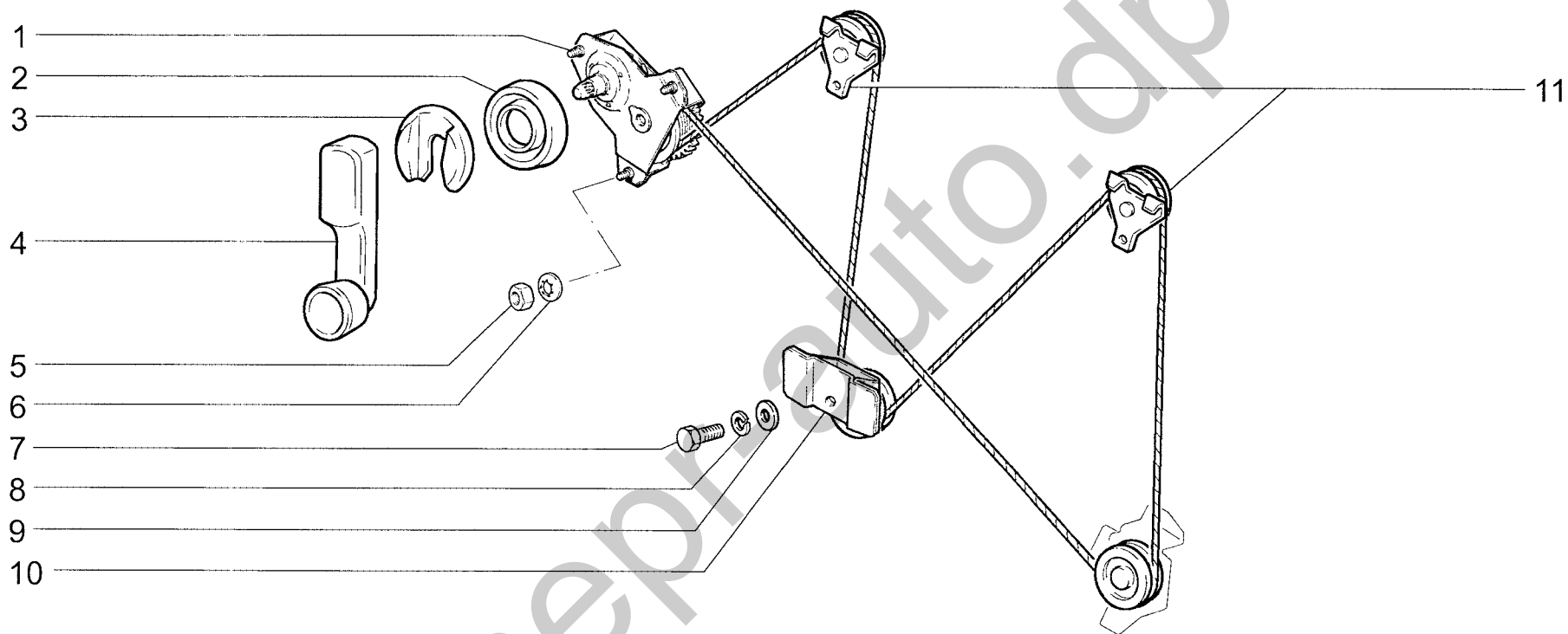
<p>M340</p>	<p>ОКНА ПЕРЕДНИХ ДВЕРЕЙ Front door windows Vitres de portes avant Vordertürscheiben Lunas de las puertas delanteras</p>	<p>2107 2107-01 2107-20 21074-01</p>	<p>21074-02</p>
--------------------	--	---	-----------------

п.	№ изв.	Дата	Номер детали	Применяемость	Кол	RUS	Наименование	GB	Description	F	Désignation	D	Benennung	E	Denominación
lt.	Notif. N.	Not.Data	Part N.	Application	QTY										
1			14184371		2		Скоба		Clip		Etrier		Bügel		Grapa
2			+ 2105-6103294-02		2		Уплотнитель направляющей		Seal, guide rail		Joint d'étanchéité de coulisse		Dichtungsprofil		Goma de guía
3			+ 2105-6103290-03	~	4		Уплотнитель стекла опускаемого		Sliding glass seal		Joint d'étanchéité de glace de porte		Dichtungsprofil f. versenkbare Scheibe		Goma de cristal descendente
3			2105-6103290-05	~	4		Уплотнитель стекла опускаемого		Sliding glass seal		Joint d'étanchéité de glace de porte		Dichtungsprofil f. versenkbare Scheibe		Goma de cristal descendente
4			+ 2101-6103300		2		Наконечник облицовки правый		Trim end sleeve, RH		Embout D		Verkleidungsendstück rechts		Punta de revestimiento der.
4			+ 2101-6103301		2		Наконечник облицовки левый		Trim end sleeve, LH		Embout G		Verkleidungsendstück links		Punta de revestimiento izq.
5			+ 2101-6103472		2		Облицовка уплотнителя		Trim molding		Enjoliveur de joint d'étanchéité		Abdichtungsverkleidung		Moldura del cristal
5			+ 2101-6103473		2		Облицовка уплотнителя		Trim molding		Enjoliveur de joint d'étanchéité		Abdichtungsverkleidung		Moldura del cristal
6			13833121		2		Болт М5х10 с зубчатым буртиком		Toothed collar bolt M5x10		Boulon M5x10 à collet denté		Zahnbandschraube M5x10		Tornillo M5x10 de collar dentado
7			+ 2105-6103250		1		Направляющая передняя стекла правого		Front guide rail, RH window		Coulisse AV de glace de porte AV D		Vordere Führungsschiene, rechts		Canaleta delantera luna der.
7			+ 2105-6103251		1		Направляющая передняя стекла левого		Front guide rail, LH window		Coulisse AV de glace de porte AV G		Vordere Führungsschiene, links		Canaleta delantera luna izq.
8			12599171		6		Шайба 5 стопорная		Lock washer 5		Rondelle d'arrêt 5		Sicherungsscheibe 5		Arandela 5 de fijación
9			15896411		2		Гайка М5		Nut M5		Ecrou M5		Mutter M5		Tuerca M5
10			+ 2101-6103304		2		Наконечник облицовки правый		Trim end sleeve, RH		Embout D		Verkleidungsendstück rechts		Punta de revestimiento der.
10			+ 2101-6103305		2		Наконечник облицовки левый		Trim end sleeve, LH		Embout G		Verkleidungsendstück links		Punta de revestimiento izq.
11			13299201		8		Винт М5х12		Screw M5x12		Vis M5x12		Schraube M5x12		Tornillo M5x12
12			+ 2101-6204066		4		Планка зажимная		Clamping plate		Plaquette		Klemmbacke		Placa de apriete
13	02364	->04.04	+ 2101-6203232		2		Буфер		Buffer		Tampon		Puffer		Tope
13	2364	04.04->	+ 2110-5007091		2		Заглушка		Plug		Obturateur		Stopfen		Obturator
14			+ 2105-6103210-01		1		Стекло опускаемое правое		Sliding glass, RH		Glace descendante de porte D		versenkbare Fensterscheibe, rechts		Luna descendente der.
14			+ 2105-6103211-01		1		Стекло опускаемое левое		Sliding glass, LH		Glace descendante de porte G		versenkbare Fensterscheibe, links		Luna descendente izq.
15			+ 2105-6103220		2		Обойма опускаемого стекла		Holder, sliding glass		Bas de glace descendante		Fensterschiene		Guía de asiento de luna descendente
15			+ 2105-6103221		2		Обойма опускаемого стекла		Holder, sliding glass		Bas de glace descendante		Fensterschiene		Guía de asiento de luna descendente
16			+ 2101-6103240		1		Направляющая задняя стекла правого		Rear guide rail, RH window		Coulisse AR de glace de porte AV D		Hintere Führungsschiene, rechts		Canaleta trasera luna der.
16			+ 2101-6103241		1		Направляющая задняя стекла левого		Rear guide rail, LH window		Coulisse AR de glace de porte AV G		Hintere Führungsschiene, links		Canaleta trasera luna izq.
17			2101-6203292-02		2		Уплотнитель опускаемого стекла		Sliding glass seal		Joint d'étanchéité de glace de porte		Dichtungsprofil, versenkbare Fensterscheibe		Goma de cristal descendente
18			2101-6103260		2		Кронштейн направляющей		Bracket, guide rail		Support de coulisse		Führungshalter		Soporte de guía
19			14063401		4		Винт М5х8		Screw M5x8		Vis M5x8		Schraube M5x8		Tornillo M5x8



<p>M350</p>	<p>ОКНА ЗАДНИХ ДВЕРЕЙ Rear door windows Fenêtres des portes arrière Hintertürscheiben Lunas de las puertas traseras</p>	<p>2107 2107-01 2107-20 21074-01</p>	<p>21074-02</p>
--------------------	--	---	-----------------

п. It.	№ изв. Notif. N.	Дата Not.Data	Номер детали Part N.	Применяемость Application	Кол. QTY	RUS Наименование	GB Description	F Désignation	D Benennung	E Denominación
1			+ 2101-6203293-02		2	Уплотнитель опускающего стекла верхний	Sliding glass seal, upper	Joint d'étanchéité supérieur	Dichtungsprofil, versenkbare Fensterscheibe, oben	Goma de cristal descendente superior
2			+ 2101-6203292-02		2	Уплотнитель опускающего стекла	Sliding glass seal	Joint d'étanchéité de glace de porte	Dichtungsprofil, versenkbare Fensterscheibe	Goma de cristal descendente
3			+ 2106-6203210		1	Стекло опускающее правое в сборе	RH sliding glass assy	Glace de porte AR, D, complète	Fensterscheibe, versenkbare rechts komplett	Luna descendente der. en conjunto
3			+ 2106-6203211		1	Стекло опускающее левое в сборе	LH sliding glass assy	Glace de porte AR, G, complète	Fensterscheibe, versenkbare links komplett	Luna descendente izq. en conjunto
4			+ 2106-6203214		2	Стекло опускающее	Sliding glass	Glace de porte arrière	Fensterscheibe, versenkbare	Luna descendente
5			+ 2101-6203220		1	Обойма стекла правого	Holder, RH	Bas de glace D	Fensterschiene, rechts	Guía de asiento de luna der.
5			+ 2101-6203221		1	Обойма стекла левого	Holder, LH	Bas de glace G	Fensterschiene, links	Guía de asiento de luna izq.
6			+ 2101-6204066		2	Планка зажимная	Clamping plate	Plaque	Klemmbacke	Placa de apriete
7			13299201		4	Винт М5х12	Screw M5x12	Vis M5x12	Schraube M5x12	Tornillo M5x12
8			+ 2101-6203290		2	Уплотнитель стекла правый	Window slot seal, RH	Joint d'étanchéité de glace D	Dichtungsprofil, rechts	Goma de cristal der.
8			+ 2101-6203291		2	Уплотнитель стекла левый	Window slot seal, LH	Joint d'étanchéité de glace G	Dichtungsprofil, links	Goma de cristal izq.
9			+ 2101-6103304		2	Наконечник облицовки правый	Trim end sleeve, RH	Embout D	Verkleidungsendstück rechts	Punta de revestimiento der.
9			+ 2101-6103305		2	Наконечник облицовки левый	Trim end sleeve, LH	Embout G	Verkleidungsendstück links	Punta de revestimiento izq.
10			+ 2101-6203472		2	Облицовка уплотнителя	Trim molding	Enjoliveur de joint d'étanchéité	Abdichtungsverkleidung	Moldura
10			+ 2101-6203473		2	Облицовка уплотнителя	Trim molding	Enjoliveur de joint d'étanchéité	Abdichtungsverkleidung	Moldura
11			13833121		2	Болт М5х10 с зубчатым буртиком	Toothed collar bolt M5x10	Boulon M5x10 à collet denté	Zahnbundschraube M5x10	Tornillo M5x10 de collar dentado
12	02364	-->04.04	+ 2101-6203232		2	Буфер	Buffer	Tampon	Puffer	Tope
12	2364	04.04-->	+ 2110-5007091		2	Заглушка	Plug	Obturateur	Stopfen	Obturador
13			+ 2101-6203300		2	Наконечник облицовки	End sleeve	Embout	Endstück	Punta de revestimiento
13			+ 2101-6203301		2	Наконечник облицовки	End sleeve	Embout	Endstück	Punta de revestimiento
14			15896411		2	Гайка М5	Nut M5	Ecrou M5	Mutter M5	Tuerca M5
15			14063401		2	Винт М5х8	Screw M5x8	Vis M5x8	Schraube M5x8	Tornillo M5x8
16			+ 2105-6203036		2	Стекло задней двери неподвижное в сборе	Rear door fixed window assy	Glace fixe de porte arrière complète	Fensterscheibe, unbewegliche hinten komplett	Luna fija de puerta trasera
17			+ 2106-6203052		2	Стекло неподвижное задней двери	Rear door fixed window	Glace fixe de porte arrière	Fensterscheibe, unbewegliche hinten	Luna fija de puerta trasera
18			+ 2105-6203128		2	Стойка стекла двери	Door window glass pillar	Montant de glace de porte	Fenstersäule	Montante del cristal
19			+ 2101-6203295		2	Уплотнитель стекла верхний	Sliding glass seal, upper	Joint d'étanchéité supérieur	Dichtungsprofil, oben	Goma del cristal superior
20			+ 2101-6203126		2	Уплотнитель неподвижного стекла	Fixed window seal	Joint d'étanchéité de glace fixe	Dichtungsprofil	Goma de cristal fijo
21			14184371		2	Скоба	Clip	Etrier	Bügel	Grapa
22			+ 2101-6203250		1	Направляющая стекла правого	Guide rail, RH	Coulisse de glace de porte D	Führungsschiene, rechts	Canaleta de luna der.
22			+ 2101-6203251		1	Направляющая стекла левого	Guide rail, LH	Coulisse de glace de porte G	Führungsschiene, links	Canaleta de luna izq.
23			+ 2101-6203294-02		2	Уплотнитель стекла нижний	Sliding glass seal, lower	Joint d'étanchéité inférieur	Dichtungsprofil, unten	Goma del cristal inferior
24			12599171		2	Шайба 5 стопорная	Lock washer 5	Rondelle d'arrêt 5	Sicherungsscheibe 5	Arandela 5 de fijación



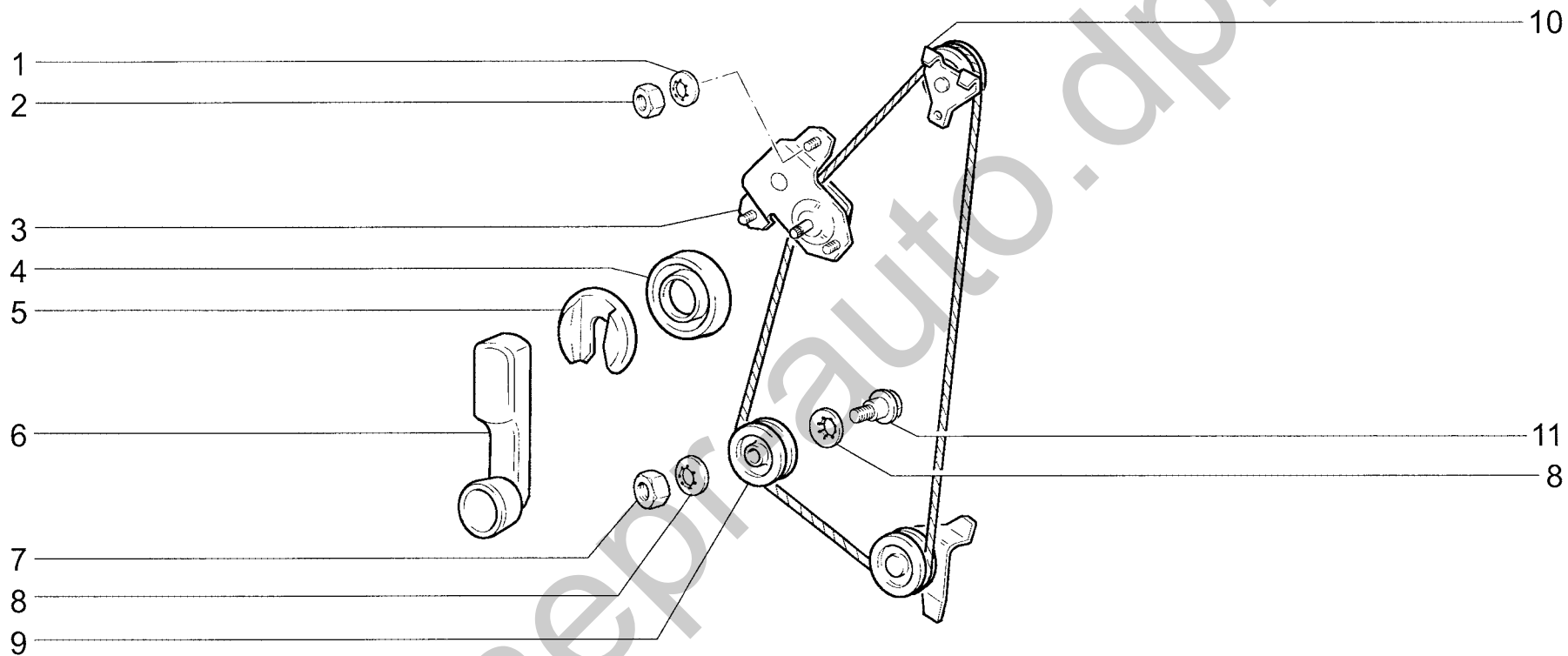
M360

СТЕКЛОПОДЪЕМНИКИ ПЕРЕДНИХ ДВЕРЕЙ
 Front window regulator
 Lève-vitres des portes avant
 Fensterheber, vorne
 Elevalunas delanteras

2107
2107-01
2107-20
21074-01

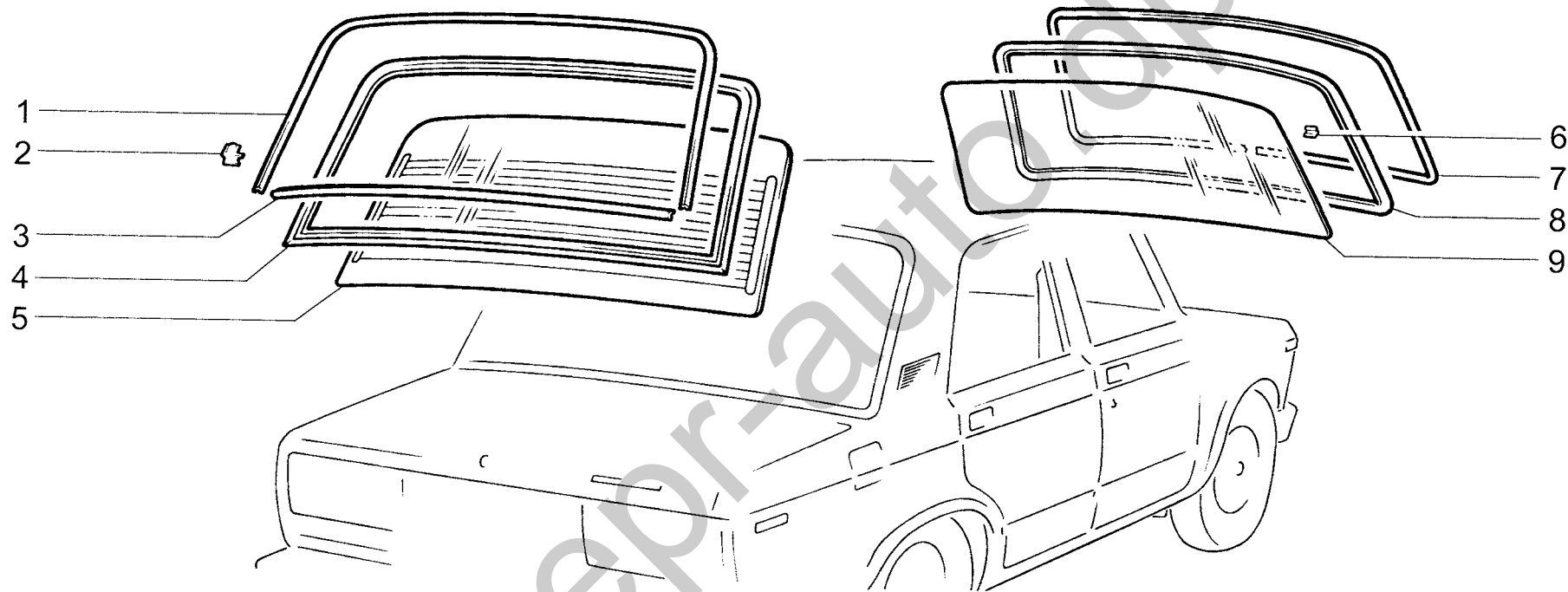
21074-02

п.	№ изв.	Дата	Номер детали	Применяемость	Кол.	RUS	Наименование	GB	Description	F	Désignation	D	Benennung	E	Denominación
It.	Notif. N.	Not.Data	Part N.	Application	QTY										
1			+ 2105-6104020		2		Стеклоподъемник передний		Front window regulator		Mécanisme de lève-glace AV		Fensterheber, vorne		Elevalunas delantero
2			+ 2105-6104072		2		Розетка ручки		Handle escutcheon		Cuvette cache-entrée		Zierring		Anillo plástico
3			+ 2107-6104066-01		2		Облицовка ручки		Handle surround		Cache-entrée		Verkleidung		Revestimiento de manija
4			+ 2105-6104064		2		Ручка стеклоподъемника		Window regulator handle		Manivelle de lève-glace		Fensterkurbel		Manija de elevalunas
5			15896411		6		Гайка М5		Nut M5		Ecrou M5		Mutter M5		Tuerca M5
6			12599171		6		Шайба 5 стопорная		Lock washer 5		Rondelle d'arrêt 5		Sicherungsscheibe 5		Arandela 5 de fijación
7			10902221		2		Болт М6х16		Bolt M6x16		Boulon M6x16		Schraube M6x16		Tornillo M6x16
8			10516470		2		Шайба 6 пружинная		Spring washer 6		Rondelle élastique 6		Federscheibe 6		Arandela 6 elástica
9			12643701		2		Шайба 6		Washer 6		Rondelle 6		Scheibe 6		Arandela 6
10			+ 2105-6101250		2		Ролик стеклоподъемника нижний		Lower roller, window regulator		Galet de lève-glace inférieur		Rolle unten		Rodillo de elevalunas
11			+ 2101-6101080		4		Ролик стеклоподъемника		Roller, window regulator		Galet de lève-glace		Rolle		Rodillo de elevalunas



<p>M370</p>	<p>СТЕКЛОПОДЪЕМНИКИ ЗАДНИХ ДВЕРЕЙ Rear window regulator Lève-vitres des portes arrière Fensterheber, hinten Elevalunas traseras</p>	<p>2107 2107-01 2107-20 21074-01</p>	<p>21074-02</p>
--------------------	--	---	-----------------

п.	№ изв.	Дата	Номер детали	Применяемость	Кол.	RUS	Наименование	GB	Description	F	Désignation	D	Benennung	E	Denominación
It.	Notif. N.	Not.Data	Part N.	Application	QTY										
1			12599171		6		Шайба 5 стопорная		Lock washer 5		Rondelle d'arrêt 5		Sicherungsscheibe 5		Arandela 5 de fijación
2			15896411		6		Гайка М5		Nut M5		Ecrou M5		Mutter M5		Tuerca M5
3			2101-6204020-01		2		Стеклоподъемник задний		Rear window regulator		Mécanisme de lève-glace AR		Fensterheber, hinten		Elevalunas trasero
4			2105-6104072		2		Розетка ручки		Handle escutcheon		Cuvette cache-entrée		Zierring		Anillo plástico
5			2107-6104066-01		2		Облицовка ручки		Handle surround		Cache-entrée		Verkleidung		Revestimiento de manija
6			2105-6104064		2		Ручка стеклоподъемника		Window regulator handle		Manivelle de lève-glace		Fensterkurbel		Manija de elevalunas
7			15896211		2		Гайка М6		Nut M6		Ecrou M6		Mutter M6		Tuerca M6
8			12599571		4		Шайба 6 стопорная		Lock washer 6		Rondelle d'arrêt 6		Sicherungsscheibe 6		Arandela 6 de fijación
9			2101-6201035		2		Ролик стеклоподъемника		Window lifter roller		Galet de lave-glace		Rolle		Rodillo de elevalunas inferior
10			2101-6101080		2		Ролик стеклоподъемника		Roller, window regulator		Galet de lève-glace		Rolle		Rodillo de elevalunas
11			2101-6201039		2		Ось ролика		Roller pivot pin		Axe de galet		Achse		Eje del rodillo



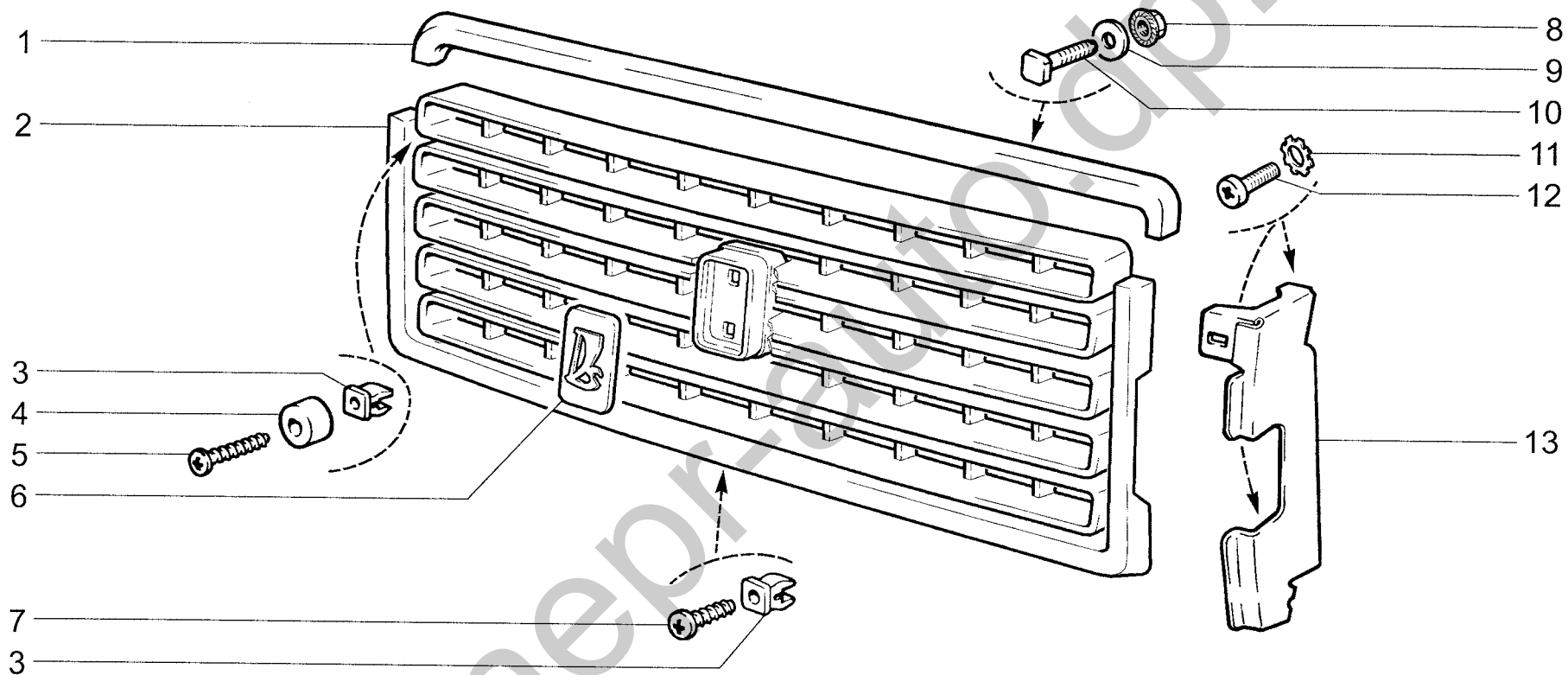
M380

OKHA
Windows
Vitres
Fenster
Lunas

2107
2107-01
2107-20
21074-01

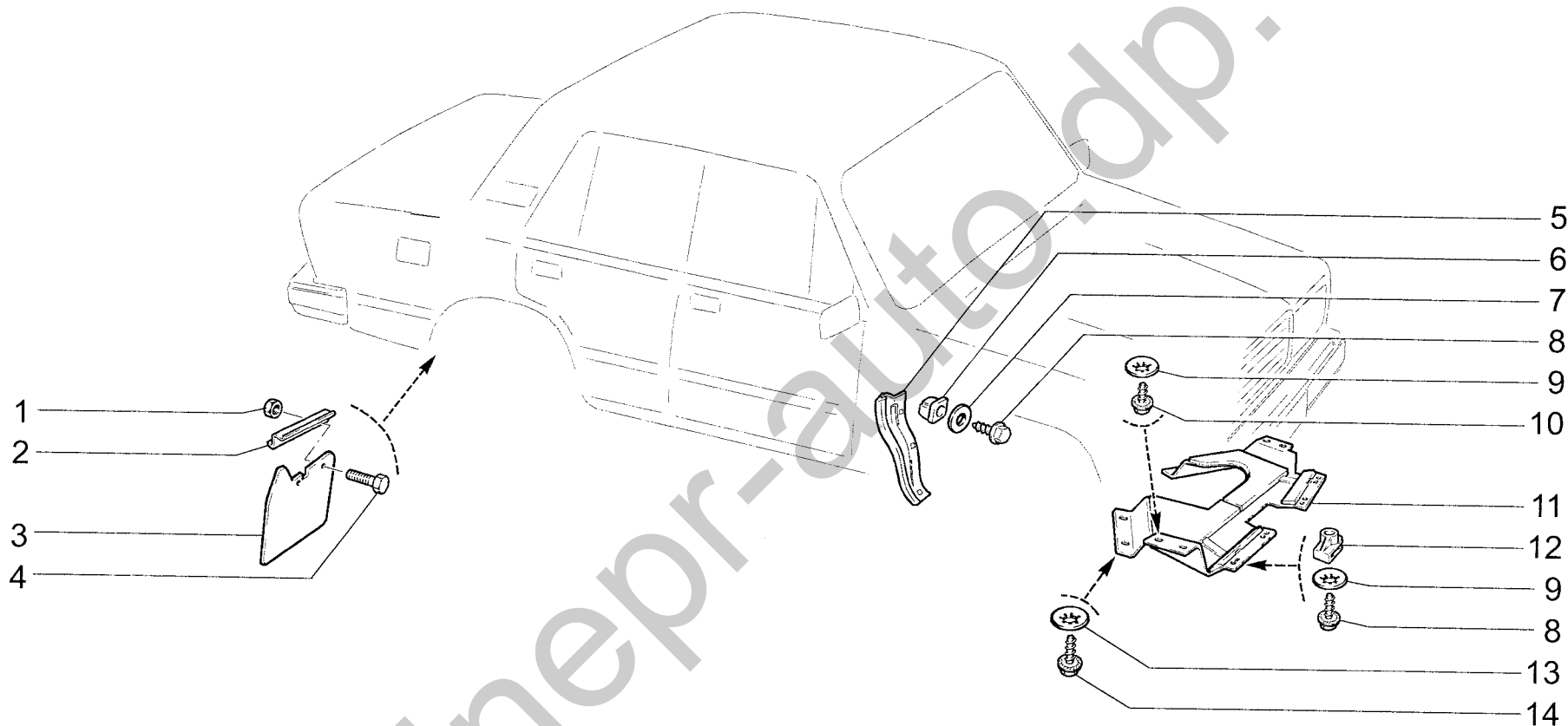
21074-02

п.	№ изв.	Дата	Номер детали	Применяемость	Кол.	RUS	Наименование	GB	Description	F	Désignation	D	Benennung	E	Denominación
lt.	Notif. N.	Not.Data	Part N.	Application	QTY										
1			+ 2101-5207060		1		Окантовка уплотнителя		Molding		Enjolveur de joint d'étanchéité		Dichtungsfassung		Goma de contorno
2			+ 2101-5207063		2		Облицовка окантовки		Trim		Enjolveur d'encadrement		Verkleidungsstück f. Scheibenfassung		Revestimiento de goma de contorno
3			+ 2101-5207061		1		Окантовка уплотнителя		Molding		Enjolveur de joint d'étanchéité		Dichtungsfassung		Goma de contorno
4			+ 2101-5207050		1		Уплотнитель заднего стекла		Rear window seal		Joint d'étanchéité de glace AR		Fensterscheibenabdichtung		Goma de cristal
5			+ 2106-5207010-10		1		Стекло заднее		Rear window		Lunette arriere		Heckscheibe		Luna trasera
6			+ 2101-5206066		1		Облицовка окантовки		Trim		Enjolveur d'encadrement		Verkleidungsstück f. Scheibenfassung		Revestimiento de goma de contorno
7			+ 2101-5206060		1		Окантовка уплотнителя		Molding		Enjolveur de joint d'étanchéité		Dichtungsfassung		Goma de contorno
8			+ 2101-5206050		1		Уплотнитель ветрового стекла		Weatherstrip		Joint d'étanchéité de glace		Fensterscheibenabdichtung		Goma de cristal
9			+ 2101-5206010		1		Стекло ветрового окна		Windscreen		Glace de pare-brise		Windschutzscheibe		Luna del parabrisas



<p>M400</p>	<p>ОБЛИЦОВКА РАДИАТОРА Radiator trim Calandre de radiateur Kühlermaske Revestimiento del radiador</p>	<p>2107 2107-01 2107-20 21074-01</p>	<p>21074-02</p>
--------------------	--	---	-----------------

п.	№ изв.	Дата	Номер детали	Применяемость	Кол.	RUS	Наименование	GB	Description	F	Désignation	D	Benennung	E	Denominación
lt.	Notif. N.	Not.Data	Part N.	Application	QTY										
1			+ 2107-8402104		1		Молдинг капота		Molding, bonnet		Enjoliveur de capot		Motorhaube-Zierleiste		Moldura de capó
2			+ 2107-8401014		1		Решетка радиатора		Radiator grille		Grille de radiateur		Kühlergrill		Rejilla de radiador
2			+ 2107-8401014-01		1		Решетка радиатора		Radiator grille		Grille de radiateur		Kühlergrill		Rejilla de radiador
3			+ 2101-2808020		6		Гайка фланцевая		Flange nut		Ecrou de forme		Flanschmutter		Tuerca de brida
4			+ 2101-8109054		3		Втулка		Bush		Douille		Buchse		Casquillo
5			17670501		3		Винт самонарезающий		Self-tapping screw		Vis taraudeuse		Blechschraube		Tornillo autorroscante
6			+ 2107-8212016		1		Знак заводской		Badge		Emblème		Logozeichen		Anagrama de fábrica
7			17670101		3		Винт самонарезающий		Self-tapping screw		Vis taraudeuse		Blechschraube		Tornillo autorroscante
8			13831801		4		Гайка М5 с зубчатым буртиком		Toothed collar nut M5		Ecrou M5 à collet denté		Zahnbundmutter M5		Tuerca M5 de collar dentado
9			+ 2101-5605055		4		Шайба		Washer		Rondelle		Scheibe		Arandela
10			+ 2107-8402108		4		Болт молдинга М5х14		Bolt M5x14, molding		Boulon M5x14		Schraube M5x14		Tornillo de moldura M5x14
11			10615371		4		Шайба 5 стопорная		Retainer washer 5		Rondelle d'arrêt 5		Zahnscheibe 5		Arandela 5 de fijación
12			13274011		4		Винт М5х12		Screw M5x12		Vis M5x12		Schraube M5x12		Tornillo M5x12
13			+ 2107-8401041		1		Щиток рамки радиатора левый		Shield, LH		Tôle de cadre de radiateur G		Rahmenblech links		Portarejilla
13			+ 2107-8401040		1		Щиток рамки радиатора правый		Shield, RH		Tôle de cadre de radiateur D		Rahmenblech rechts		Portarejilla



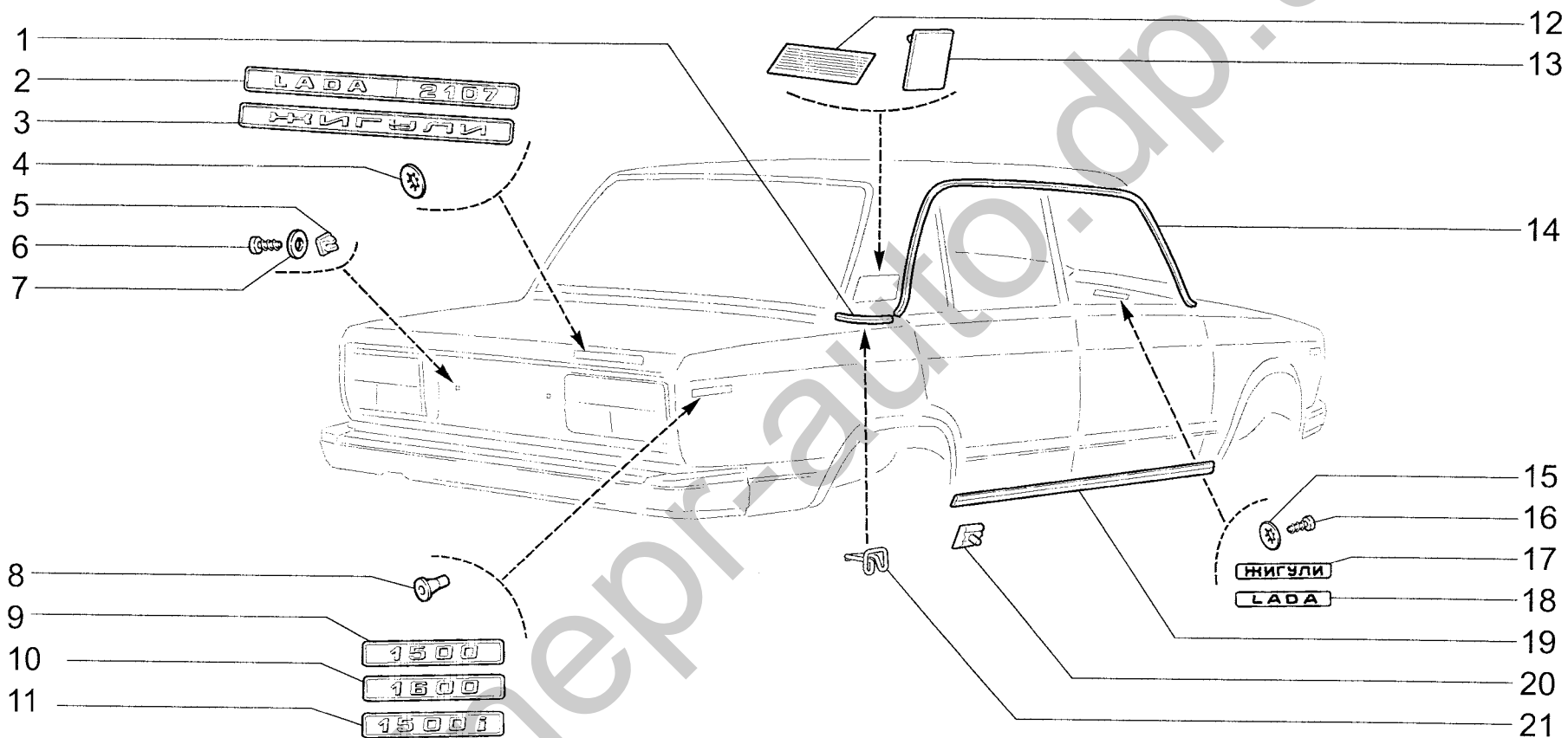
M410

ЩИТКИ И УПЛОТНИТЕЛЬНЫЕ ДЕТАЛИ
 Cover and seals
 Tôles et pièces d'étanchéité
 Schutzbleche und Dichtteile
 Paneles y las gomas

2107
2107-01
2107-20 (01)
21074-01

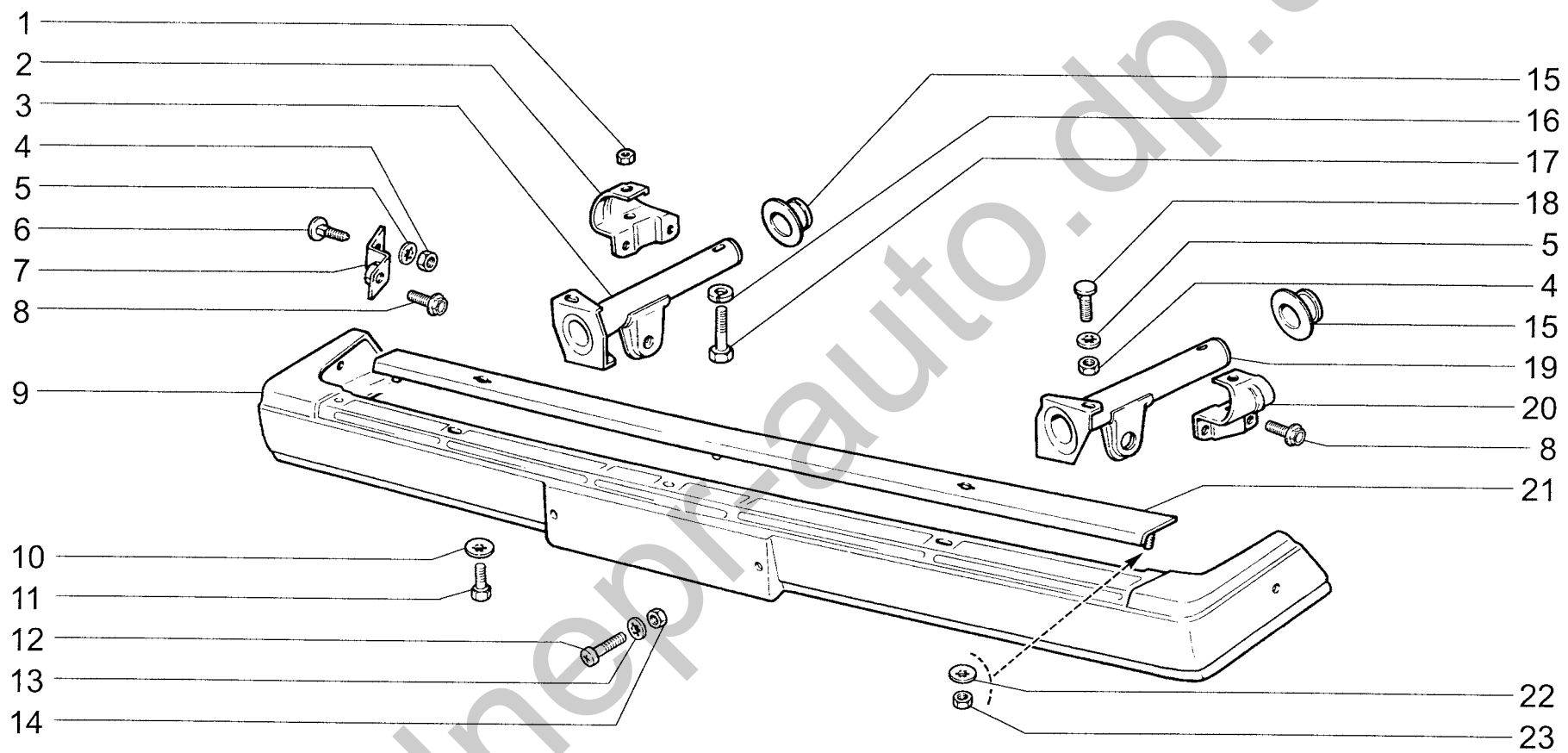
21074-02

п.	№ изв.	Дата	Номер детали	Применяемость	Кол.	RUS	Наименование	GB	Description	F	Désignation	D	Benennung	E	Denominación
It.	Notif. N.	Not.Data	Part N.	Application	QTY										
1			15896211		4		Гайка М6		Nut M6		Ecrou M6		Mutter M6		Tuerca M6
2			+ 2101-8404320-10		2		Планка		Plate		Plaque		Leiste		Placa
3			+ 2101-8404310-30		1		Фартук правый		Mudguard, RH		Bavette D		Radabdeckung rechts		Delantal der.
3			+ 2101-8404311-30		1		Фартук левый		Mudguard, LH		Bavette G		Radabdeckung links		Delantal izq.
4			10902421		4		Болт М6х20		Bolt M6x20		Boulon M6x20		Schraube M6x20		Tornillo M6x20
5			+ 2105-8403358		1		Щиток крыла правый		RH splash guard, wing		Tôle garde-boue D		Steinschlagblech rechts		Guardabarros de aleta der.
5			+ 2105-8403359		1		Щиток крыла левый		LH splash guard, wing		Tôle garde-boue G		Steinschlagblech links		Guardabarros de aleta izq.
6			+ 2121-5004286		6		Гайка квадратная		Square nut		Ecrou carré		Vierkantmutter		Tuerca cuadrada
7			12643701		6		Шайба 6		Washer 6		Rondelle 6		Scheibe 6		Arandela 6
8			15187301		10		Винт 5.6х16 самонарезающий		Self-tapping screw 5.6x16		Vis 5.6x16 taraudeuse		Blechschrabe 5.6x16		Tornillo 5.6x16 autorroscante
9			12599071		14		Шайба 6 стопорная		Lock washer 6		Rondelle d'arrêt 6		Sicherungsscheibe 6		Arandela 6 de fijación
10			15187001		4		Винт 5.6х10 самонарезающий		Self-tapping screw 5.6x10		Vis 5.6x10 taraudeuse		Blechschrabe 5.6x10		Tornillo 5.6x10 autorroscante
11			+ 2105-2802012	(01)	1		Брызговик двигателя		Engine tray		Garde-boue de moteur		Motorunterschut		Chapa del motor
11			+ 2105-2802022		1		Брызговик двигателя		Engine tray		Garde-boue de moteur		Motorunterschut		Chapa del motor
12			+ 2101-2802025		4		Держатель фланцевый		Flange holder		Support de bride		Flanschhalter		Sujetador de brida
13			12598370		4		Шайба 8 стопорная		Lock washer 8		Rondelle d'arrêt 8		Sicherungsscheibe 8		Arandela 8 de fijación
14			15181301		4		Винт 6.4х16 самонарезающий		Self-tapping screw 6.4x16		Vis 6.4x16 taraudeuse		Blechschrabe 6.4x16		Tornillo 6.4x16 autorroscante



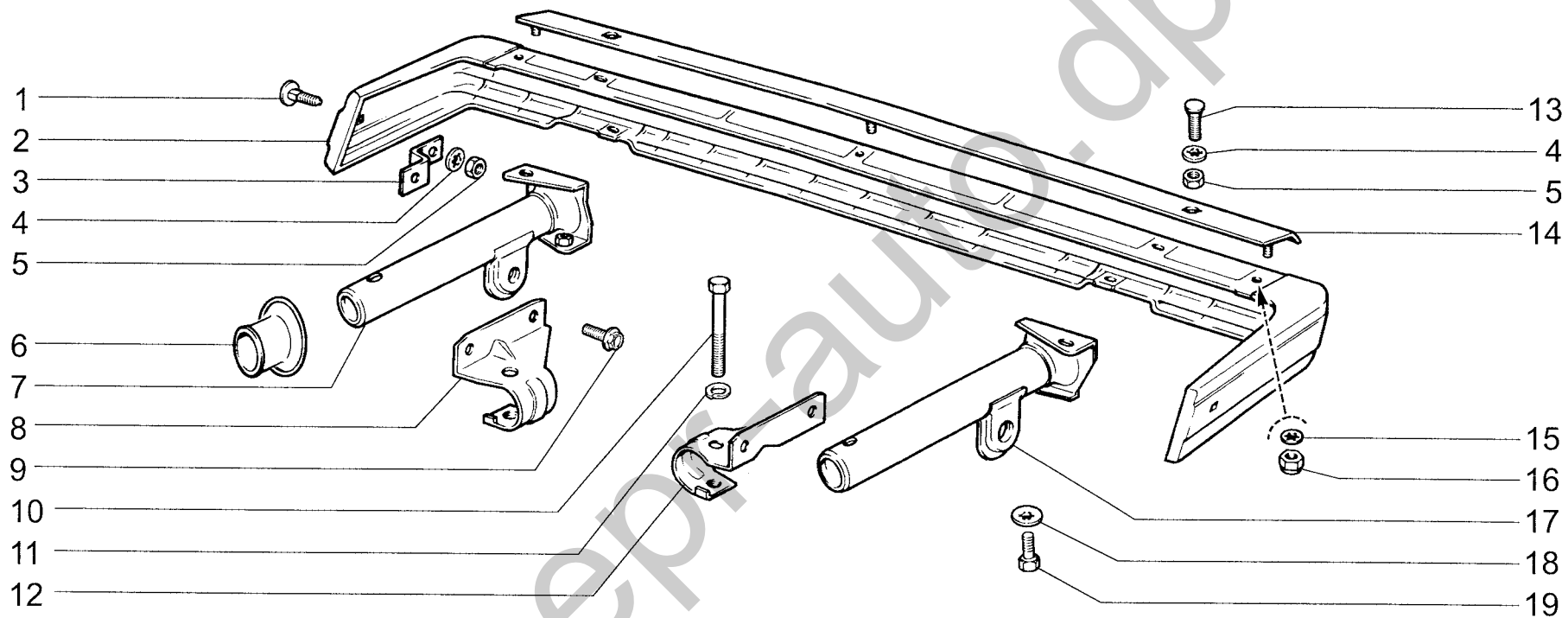
M420	НАКЛАДКИ ОБЛИЦОВОЧНЫЕ	2107 (01)	21074-02 (04)
	Trim panels Enjoliveurs Zierauflagen Embellecedores	2107-01 (01) 2107-20 (02) 21074-01(03)	

п.	№ изв.	Дата	Номер детали	Применяемость	Кол	RUS	Наименование	GB	Description	F	Désignation	D	Benennung	E	Denominación
lt.	Notif. N.	Not.Data	Part N.	Application	QTY										
1			+ 2101-5003010	~	1		Молдинг задней стойки правый		Rear pillar molding, RH		Enjoliveur de montant arrière, D		C-Säulenzierleiste, rechts		Moldura de montante trasero der.
1			+ 2101-5003011	~	1		Молдинг задней стойки левый		Rear pillar molding, LH		Enjoliveur de montant arrière, G		C-Säulenzierleiste, links		Moldura de montante trasero izq.
1			+ 2105-5003010-01	~	1		Молдинг задней стойки правый		Rear pillar molding, RH		Enjoliveur de montant arrière, D		C-Säulenzierleiste, rechts		Moldura de montante trasero der.
1			+ 2105-5003011-01	~	1		Молдинг задней стойки левый		Rear pillar molding, LH		Enjoliveur de montant arrière, G		C-Säulenzierleiste, links		Moldura de montante trasero izq.
2			+ 2107-8212204-20		1		Орнамент (LADA 2107)		Badge (LADA 2107)		Monogramme (LADA 2107)		Heckzierschild (LADA 2107)		Anagrama (LADA 2107)
3			+ 2105-8212204-30		1		Орнамент (Жигули)		Badge		Monogramme		Heckzierschild		Anagrama
4			14195076		3		Шайба 4 пружинная		Spring washer 4		Rondelle élastique 4		Federring 4		Arandela 4 elástica
5			+ 2101-2808020		2		Гайка фланцевая		Flange nut		Ecrou de forme		Flanschmutter		Tuerca de brida
6			17670101		2		Винт самонарезающий		Self-tapping screw		Vis taraudeuse		Blechschraube		Tornillo autorroscante
7			10519301		2		Шайба 5		Washer 5		Rondelle 5		Scheibe 5		Arandela 5
8			+ 2108-8212226		4		Втулка		Bush		Douille		Buchse		Casquillo
9			+ 2107-8212174-40		2	(01)	Орнамент (1500)		Badge (1500)		Monogramme (1500)		Heckzierschild (1500)		Anagrama (1500)
10			+ 21074-8212174-20		2	(03, 04)	Орнамент (1600)		Badge (1600)		Monogramme (1600)		Heckzierschild (1600)		Anagrama (1600)
11			+ 21083-8212214		2	(02)	Орнамент (1500 i)		Badge (1500 i)		Monogramme (1500 i)		Heckzierschild (1500 i)		Anagrama (1500 i)
12			+ 2105-5701040		1		Решетка правая		Grille, RH		Grille D		Abdeckgrill, rechts		Rejilla der.
12			+ 2105-5701041		1		Решетка левая		Grille, LH		Grille G		Abdeckgrill, links		Rejilla izq.
13			+ 2103-5701046		1		Мембрана клапана		Valve membrane		Membrane		Ventilmembran		Placa de válvula
13			+ 2103-5701047		1		Мембрана клапана		Valve membrane		Membrane		Ventilmembran		Placa de válvula
14			+ 2105-5003020-01	~	2		Молдинг сточного желоба		Gutter moulding		Enjoliveur de gouttière		Zierleiste		Moldura de vierteaguas
14			+ 2101-5003020-40	~	2		Молдинг сточного желоба		Gutter moulding		Enjoliveur de gouttière		Zierleiste		Moldura de vierteaguas
15			12599173		2		Шайба 5 стопорная		Lock washer 5		Rondelle d'arrêt 5		Sicherungsscheibe 5		Arandela 5 de fijación
16			17669007		2		Винт самонарезающий		Self-tapping screw		Vis taraudeuse		Blechschraube		Tornillo autorroscante
17			+ 2105-5303024-10		1		Орнамент крышки		Badge, lid		Motif d'ornement		Zierschild		Anagrama de guantera
18			+ 2105-5303024-20		1		Орнамент крышки		Badge, lid		Motif d'ornement		Zierschild		Anagrama de guantera
19			+ 2105-5003016-10		2		Молдинг порогов		Body sill molding		Enjoliveur de seuils		Schwellenzierleiste		Moldura de bajos
20			+ 2105-5003036		2		Облицовка молдинга		Trim, molding		Enjoliveur		Zierleistenverkleidung		Revestimiento de moldura
20			+ 2105-5003037		2		Облицовка молдинга		Trim, molding		Enjoliveur		Zierleistenverkleidung		Revestimiento de moldura
21			+ 2101-5003076-01		4		Пистон молдинга		Retainer, molding		Attache		Zierleistenclips		Grapa moldura



<p>M430</p>	<p>БАМПЕР ПЕРЕДНИЙ Front bumper Pare-chocs avant Stoßstange, vorne Paragolpes delantero</p>	<p>2107 2107-01 2107-20 21074-01</p>	<p>21074-02</p>
--------------------	--	---	------------------------

п.	№ изв.	Дата	Номер детали	Применяемость	Кол.	RUS	Наименование	GB	Description	F	Désignation	D	Benennung	E	Denominación
It.	Notif. N.	Not.Data	Part N.	Application	QTY										
1			12164011		2		Гайка М14х1,5		Nut M14x1,5		Ecrou M14x1,5		Mutter M14x1,5		Tuerca M14x1,5
2			+ 2105-2803036		1		Кронштейн правый		Bracket, RH		Support D		Träger, rechts		Soporte der.
3			+ 2107-2803016-01		1		Кронштейн переднего бампера правый		Front bumper bracket, RH		Support D de pare-chocs avant		Stoßfängerhalter, vorn rechts		Soporte de paragolpes delantero der.
4			16100811		4		Гайка М8		Nut M8		Ecrou M8		Mutter M8		Tuerca M8
5			12598371		8		Шайба 8 стопорная		Lock washer 8		Rondelle d'arrêt 8		Sicherungsscheibe 8		Arandela 8 de fijación
6			+ 2107-2804146		2		Болт		Bolt		Boulon		Schraube		Tornillo
7			+ 2107-2803134		2		Кронштейн боковой		Side bracket		Support latéral		Seitenträger		Soporte lateral
8			13838121		4		Болт М8х20 с зубчатым буртиком		Toothed collar bolt M8x20		Boulon M8x20 à collet denté		Zahnbandschraube M8x20		Tornillo M8x20 de collar dentado
9			+ 2107-2803010-11		1		Бампер передний в сборе		Front bumper assy		Pare-chocs avant complet		Stoßfänger vorne komplett		Parachoques delantero en conjunto
9			+ 2107-2803015-10		1		Бампер передний		Front bumper		Pare-chocs avant		Stoßfänger vorne		Parachoques delantero
10			12598471		2		Шайба 8 стопорная		Lock washer 8		Rondelle d'arrêt 8		Sicherungsscheibe 8		Arandela 8 de fijación
11			16043421		2		Болт М8х20		Bolt M8x20		Boulon M8x20		Schraube M8x20		Tornillo M8x20
12			13276201		4		Винт М6х16		Screw M6x16		Vis M6x16		Schraube M6x16		Tornillo M6x16
13			12605371		4		Шайба 6 стопорная		Lock washer 6		Rondelle d'arrêt 6		Sicherungsscheibe 6		Arandela 6 de fijación
14			15896211		4		Гайка М6		Nut M6		Ecrou M6		Mutter M6		Tuerca M6
15			+ 2121-2803075		2		Уплотнитель		Seal		Joint d'étanchéité		Dichtung		Empaquetadura
16			10517171		2		Шайба 14 пружинная		Spring washer 14		Rondelle élastique 14		Federscheibe 14		Arandela 14 elástica
17			+ 2105-2803142		2		Болт		Bolt		Boulon		Schraube		Tornillo
18			+ 2107-2803038		2		Болт		Bolt		Boulon		Schraube		Tornillo
19			+ 2107-2803017-01		1		Кронштейн переднего бампера левый		Front bumper bracket, LH		Support G de pare-chocs avant		Stoßfängerhalter, vorn links		Soporte de paragolpes delantero izq.
20			+ 2105-2803037		1		Кронштейн левый		Bracket, LH		Support G		Träger, links		Soporte izq.
21			+ 2107-2803050		1		Накладка декоративная		Trim cover		Enjoliveur		Zierauflage		Recubrimiento embellecedor
22			12598171		3		Шайба 5 стопорная		Lock washer 5		Rondelle d'arrêt 5		Sicherungsscheibe 5		Arandela 5 de fijación
23			15896411		4		Гайка М5		Nut M5		Ecrou M5		Mutter M5		Tuerca M5



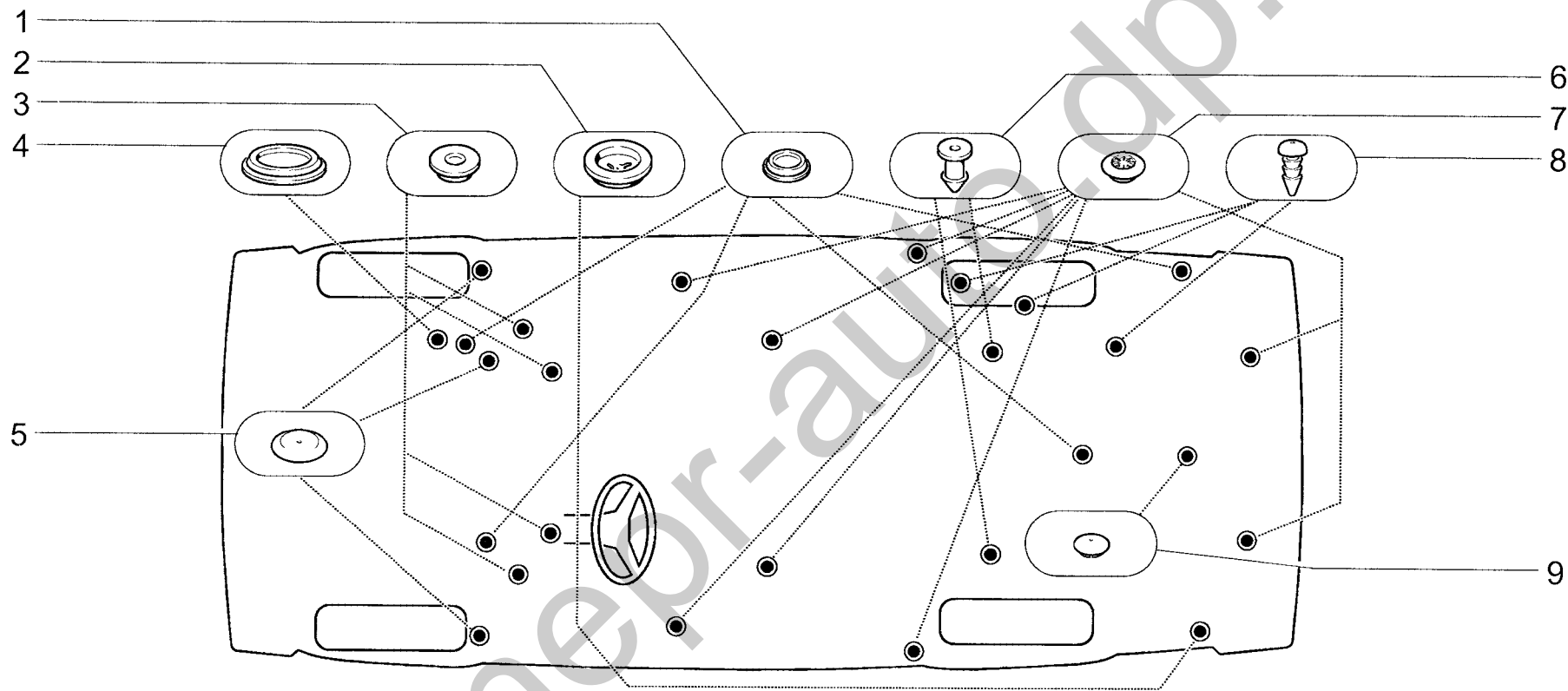
M440

БАМПЕР ЗАДНИЙ
 Rear bumper
 Pare-chocs arrièrè
 Stoßstange, hinten
 Paragolpes trasero

2107
2107-01
2107-20
21074-01

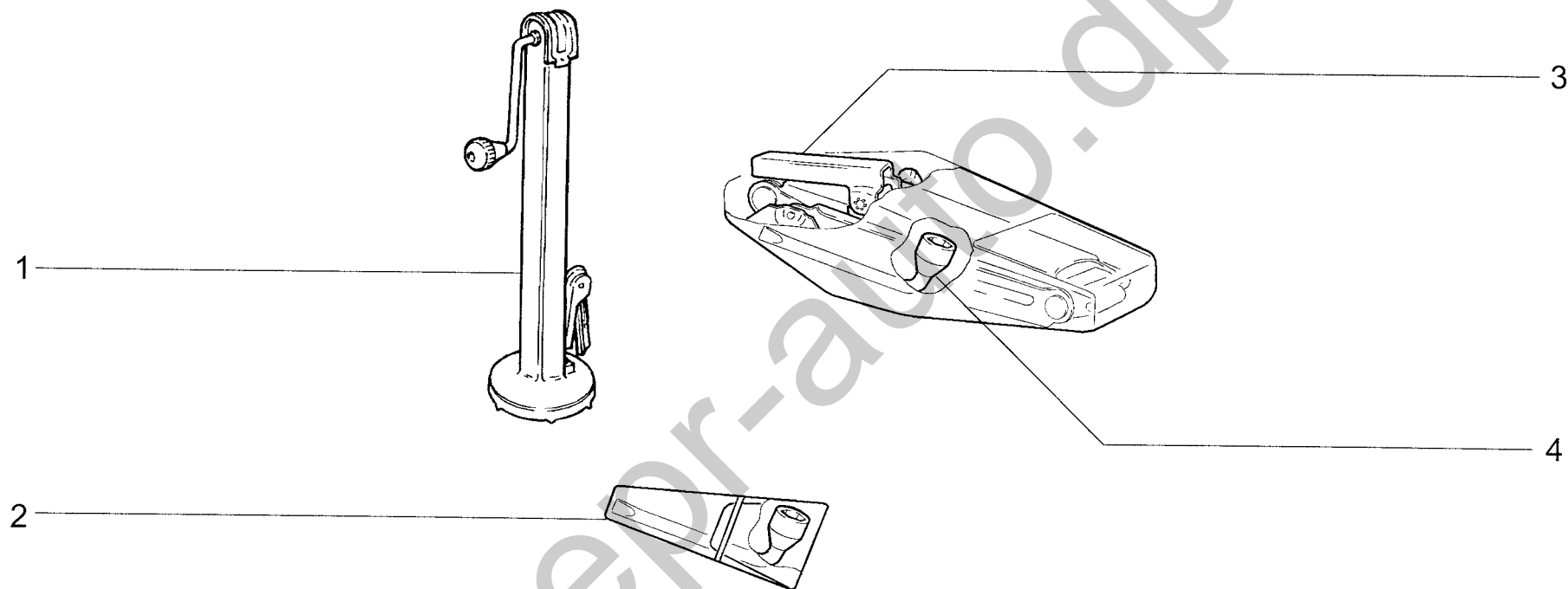
21074-02

п.	№ изв.	Дата	Номер детали	Применяемость	Кол.	RUS	Наименование	GB	Description	F	Désignation	D	Benennung	E	Denominación
lt.	Notif. N.	Not.Data	Part N.	Application	QTY										
1			+ 2107-2804146		2		Болт		Bolt		Boulon		Schraube		Tornillo
2			+ 2107-2804010-11		1		Бампер задний в сборе		Rear bumper assy		Pare-chocs arrière complet		Stoßfänger hinten komplett		Parachoques trasero en conjunto
2			+ 2107-2804015-10		1		Бампер задний		Rear bumper		Pare-chocs arrière		Stoßfänger hinten		Parachoques trasero
3			+ 2107-2804132		2		Соединитель		Connection		Elément de liaison		Verbindungsstück		Conexión
4			12598371		8		Шайба 8 стопорная		Lock washer 8		Rondelle d'arrêt 8		Sicherungsscheibe 8		Arandela 8 de fijación
5			16100811		4		Гайка М8		Nut M8		Ecrou M8		Mutter M8		Tuerca M8
6			+ 2121-2803075		2		Уплотнитель		Seal		Joint d'étanchéité		Dichtung		Empaquetadura
7			+ 2107-2803016-01		1		Кронштейн переднего бампера правый		Front bumper bracket, RH		Support D de pare-chocs avant		Stoßfängerhalter, vorn rechts		Soporte de paragolpes delantero der.
8			+ 2105-2804034		1		Кронштейн правый		Bracket, RH		Support D		Träger, rechts		Soporte der.
9			13838121		4		Болт М8х20 с зубчатым буртиком		Toothed collar bolt M8x20		Boulon M8x20 à collet denté		Zahnbandschraube M8x20		Tornillo M8x20 de collar dentado
10			+ 2105-2803142		2		Болт		Bolt		Boulon		Schraube		Tornillo
11			10517171		2		Шайба 14 пружинная		Spring washer 14		Rondelle élastique 14		Federscheibe 14		Arandela 14 elástica
12			+ 2105-2804035		1		Кронштейн левый		Bracket, LH		Support G		Träger, links		Soporte izq.
13			+ 2107-2803038		2		Болт		Bolt		Boulon		Schraube		Tornillo
14			+ 2107-2804050		1		Накладка декоративная		Trim cover		Enjoliveur de pare-chocs arrière		Verkleidungsauflage		Recubrimiento embellecedor
16			15896411		4		Гайка М5		Nut M5		Ecrou M5		Mutter M5		Tuerca M5
16			+ 2107-2803138		3		Гайка		Nut		Ecrou		Mutter		Tuerca
17			+ 2107-2803017-01		1		Кронштейн переднего бампера левый		Front bumper bracket, LH		Support G de pare-chocs avant		Stoßfängerhalter, vorn links		Soporte de paragolpes delantero izq.
18			12598471		2		Шайба 8 стопорная		Lock washer 8		Rondelle d'arrêt 8		Sicherungsscheibe 8		Arandela 8 de fijación
19			16043421		2		Болт М8х20		Bolt M8x20		Boulon M8x20		Schraube M8x20		Tornillo M8x20



<p>T100</p>	<p>СХЕМА УСТАНОВКИ ЗАГЛУШЕК Plug Layout Schéma d'emplacement des obturateurs Anordnung der Verschlussstopfen Esquema de instalaiación de obturadores</p>	<p>2107 2107-01 2107-20 21074-01</p>	<p>21074-02</p>
--------------------	---	---	------------------------

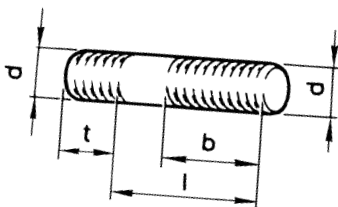
п.	№ изв.	Дата	Номер детали	Применяемость	Кол.	RUS	Наименование	GB	Description	F	Désignation	D	Benennung	E	Denominación
It.	Notif. N.	Not.Data	Part N.	Application	QTY										
1			+ 2101-5002090		4		Заглушка		Plug		Obturateur		Stopfen		Obturador
2			+ 2103-5002094		1		Заглушка		Plug		Obturateur		Stopfen		Obturador
3			+ 2101-6203232		4		Буфер		Buffer		Tampon		Puffer		Tope
4			+ 2108-3724332		1		Заглушка 60 мм		Plug 60 mm		Obturateur 60 mm		Stopfen 60 mm		Obturador 60 mm
5			+ 2110-5007090		3		Заглушка		Plug		Obturateur		Stopfen		Obturador
6			14566480		2		Кнопка		Retainer		Bouton		Druckknopf		Botón
7			+ 2110-5007092		8		Заглушка		Plug		Obturateur		Stopfen		Obturador
8			14567280		3		Кнопка		Retainer		Bouton		Druckknopf		Botón
9			+ 2110-5007091		1		Заглушка		Plug		Obturateur		Stopfen		Obturador



<p>Y100</p>	<p>ИНСТРУМЕНТ ШОФЕРСКИЙ Driver's tools Outillage de bord Fahrerwerkzeug Herramientas del conductor</p>	<p>2107 2107-01 2107-20 (01) 21074-01</p>	<p>21074-02</p>
--------------------	---	--	-----------------

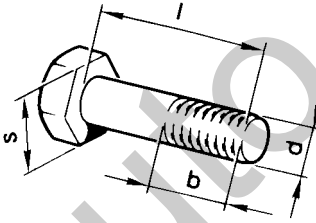
п.	№ изв.	Дата	Номер детали	Применяемость	Кол	RUS	Наименование	GB	Description	F	Désignation	D	Benennung	E	Denominación
It.	Notif. N.	Not.Data	Part N.	Application	QTY										
1			+ 2101-3901250	(01)	1		Домкрат		Jack		Cric		Wagenheber		Gato
2			+ 2101-3901096	(01)	1		Ключ 19 с чехлом		Spanner 19		Clé 19		Spanner 19		Llave 19
3			+ 2105-3913210		1		Домкрат		Jack		Cric		Wagenheber		Gato
4			+ 2101-3901102		1		Ключ 19		Spanner 19		Clé 19		Spanner 19		Llave 19

Шпильки
Studs
Goujons
Gewindestifte
Esparragos



№	mm			
	d	t	l	b
11500021	M6	9	12	9
11500121	M6	9	14	11
11500221	M6	9	16	13
12430121	M8	20	45	24,1
12430321	M8	20	55	24,1
12430721	M8	20	75	24,1
12430821	M8	20	80	24,1
13453521	M10x1,25	25	25	22
13516611	M8	12	16	13
13516821	M8	12	20	16,1
13517030	M8	12	25	22
13517321	M8	12	35	24,1
13517511	M8	12	45	24,1
13540821	M6	12	14	11
13540921	M6	12	16	13,5
13541021	M6	12	18	13,5
13541221	M6	12	22	19,5
13543321	M8	16	20	17
13543421	M8	16	28	24,1
13543521	M8	16	25	22
13543621	M8	16	30	24,1
13543721	M8	16	35	24,1
13544621	M8	16	80	24,1
13546121	M10x1,25	20	20	17
13546621	M10x1,25	20	35	28,1

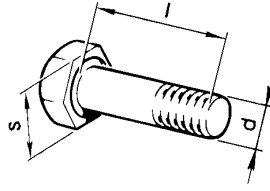
Болты с шестигранной головкой
Hex head bolts
Boulons à tête six pans
Sechskantschrauben
Tornillos de cabeza hexagonal



№	mm			
	d	l	b	s
10444511	M4	10	10	7
10445211	M4	25	15,8	7
10902021	M6	12	12	10
10902121	M6	14	14	10
10902221	M6	16	16	10
10902421	M6	20	20	10
10902821	M6	30	20,5	10
10903021	M6	35	20,5	10
10903221	M6	40	20,5	10
10977611	M5	12	12,0	8
11307021	M10x1,25	40	29,1	17
11343830	M10x1,25	50	29,1	17
14234330	M10x1,25	65	25	17
15540421	M12x1,25	30	30	19
15540721	M12x1,25	45	33,1	19
15541221	M12x1,25	70	33,1	19
15541321	M12x1,25	75	33,1	19
15541421	M12x1,25	80	33,1	19
15541821	M12x1,25	120	33,1	19
15542021	M12x1,25	140	39,1	19
15542121	M12x1,25	150	39,1	19
15542221	M12x1,25	160	39,1	19

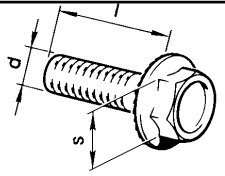
№	mm			
	d	l	b	s
15891211	M4	45	15,8	7
15970521	M10x1,25	20	20	17
15970721	M10x1,25	25	25	17
15970921	M10x1,25	35	29,1	17
16042631	M8	35	17,1	13
16043021	M8	12	12,0	13
16043221	M8	16	16	13
16043321	M8	18	18	13
16043421	M8	20	20	13
16043621	M8	25	25	13
16043821	M8	30	25,1	13
16043921	M8	35	25,1	13
16044021	M8	40	25,1	13
16044130	M8	45	25,1	13
16044521	M8	65	25,1	13
16044721	M8	75	25,1	13
16044821	M8	80	25,1	13
16045021	M8	90	25,1	13
16045121	M8	95	25,1	13
16045421	M8	110	25,1	13

Болт самоконтрающийся
Bolts
Boulons
Schraube
Tornillos



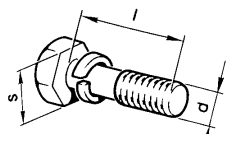
№	mm		
	d	l	s
14234830	M10x1,25	90	17

Болт с зубчатым буртиком
Bolt with serrated collar
Boulon à collet denté
Zahnbandschraube
Tornillo con cuello dentado



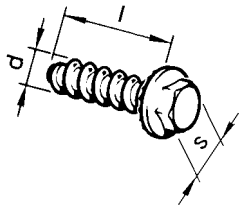
№	mm		
	d	l	s
13833171	M5	10	8
13836021	M6	12	10
13836471	M6	16	10
13838121	M8	20	13

Болты с пружинной шайбой
Bolts with spring washer
Boulons avec rondelle élastique
Schrauben mit Federring
Tornillos con arandela elastica



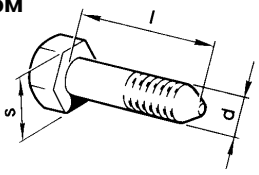
№	mm		
	d	l	s
13820021	M5	10	8
13824011	M6	10	10
13824111	M6	12	10
13824211	M6	14	10
13824611	M6	25	10
13825621	M8	16	13
13825821	M8	20	13
13826811	M8	45	13

Винты самонарезающие с шестигранной головкой и буртиком
Hex-head self-tapping phillips screws with collar
Vis taraudeuses à tête hexagonal et embase
Sechskantblechschrauben mit Bund
Tornillos autorroscante con cabeza hexagonal y reborde



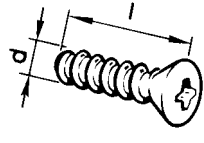
№	mm		
	d	l	s
15181301	6,4	16	8
15186101	4,9	12	7
15187001	5,6	10	8
15187301	5,6	16	8

Болт с заостренным концом
Taper point bolt
Boulon à bout pointu
Schraube mit Spitzkuppe
Tornillo de cabeza cónica



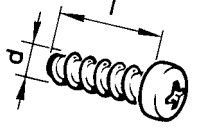
№	mm		
	d	l	s
16142921	M12x1,25	80	19

Винты самонарезающие с полупотайной головкой и крестообразным шлицем
Semi-countersunk-head self-tapping phillips screws
Vis taraudeuses à tête semi-noyée et empreinté en croix
Kreuzschlitz-Blechschrauben mit Halbversenkopf
Tornillos autorroscantes de cabeza semiperdida ranuras en cruz



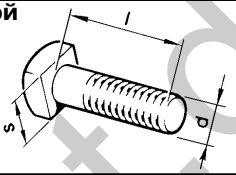
№	mm	
	d	l
17678701	3,6	9,5
17678801	3,6	12,7
17679001	3,6	19,0
17679301	3,6	31,8
17679607	4,3	12,7
17679707	4,3	15,9
17679907	4,3	22,2
17680607	4,9	19,0
17680801	4,9	25,4
17682406	5,6	25,4

Винты самонарезающие с цилиндрической головкой и крестообразным шлицем
Fillister-head self-tapping phillips screws
Vis taraudeuses à tête cylindrique et empreinté en croix
Kreuzblechschrauben mit Zylinderkopf
Tornillos autorroscante de cabeza cilindrica y ranuras en cruz



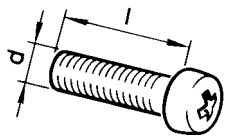
№	mm	
	d	l
17668901	3,6	6,4
17669001	3,6	9,5
17669101	3,6	12,7
17670001	4,3	9,5
17670101	4,3	12,7
17670201	4,3	15,9
17670507	4,3	25,4
17671001	4,9	9,5
17671101	4,9	12,7
17671307	4,9	19,0
17671607	4,9	31,8

Болты с квадратной головкой
Square-head bolts
Boulons à tête carré
Vierkantschrauben
Tornillos con cabeza cuadrada



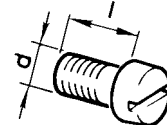
№	mm		
	d	l	s
11944401	M6	16	10
11947500	M8	25	14

Винты с цилиндрической головкой и крестообразным шлицем
Fillister-head phillips screws
Vis à tête cylindrique et empreinté en croix
Zylinderkopf-Kreuzschrauben
Tornillos con cabeza cilíndrica y ranuras en cruz



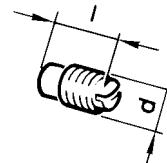
№	mm	
	d	l
13269801	M4	30
13271801	M4	8
13271901	M4	10
13273901	M5	10
13274001	M5	12
13274201	M5	16
13276001	M6	12
13276201	M6	16
13276401	M6	20
13276801	M6	30

Винты с цилиндрической головкой и фрезерованным шлицем
Fillister-head screws with milled slot
Vis à tête cylindrique et rainure flaisé
Zylinderschlitzschrauben
Tornillos de cabeza cilíndrica y ranura fresada



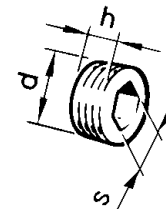
№	mm	
	d	l
10376301	M6	8
10389401	M5	12

Винты установочные с цилиндрическим концом
Flat-point headless set screws
Vis de calage à bout cylindrique
Stellschrauben mit Ansatzkuppe
Tornillos posicionadores con punta cilíndrica



№	mm	
	d	l
13746330	M6	10

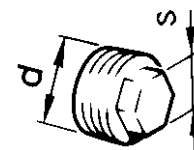
Пробки резьбовые конические с шестигранным углублением
Threaded taper plugs with hex recess
Bouchons filetés coniques à six pans intérieurs
Verschlußschrauben mit Kegelfgewinde und Innensechskant
Tapónes roscados cónicos con hueco hexagonal



№	mm		
	d	h	s
10268450	20x1,5*	11	10
10269750	18x1,5*	11	10
10269850	22x1,5*	11	12
10269950	28x1,5*	11	14
14325301	22x1,5*	13	12

* Резьба коническая
 * Taper thread
 * Filet conique
 * Kegelfgewinde
 * Róscas conica

Пробки резьбовые конические
Threaded taper plugs
Bouchons filetés coniques
Verschlußschrauben mit Kegelfgewinde
Tapónes roscados cónicos

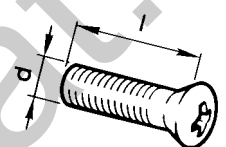


№	mm	
	d	s
14323171	10x1,0*	11
14324411	22x1,5*	17

№	mm	
	d	s
14324111	12x1,5*	8

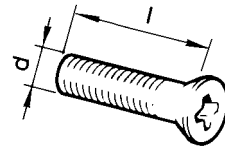
* Резьба коническая
 * Taper thread
 * Filet conique
 * Kegelfgewinde
 * Róscas conica

Винты с полупотайной головкой и крестообразным шлицем
Semi-countersunk-head phillips screws
Vis à tête semi-noyée et empreinté en croix
Kreuzschlitzschrauben mit Halbversenkopf
Tornillos de cabeza semi-perdida y ranura en cruz



№	mm	
	d	l
13309105	M4	14
13311201	M5	20
14063401	M5	8

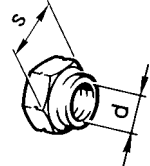
Винты с потайной головкой и крестообразным шлицем
Countersunk-head phillips screws
Vis à tête noyée et empreinté en croix
Senkkreuzschlitzschraube
Tornillos de cabeza perdida y ranura en cruz



№	mm	
	d	l
13299201	M5	12
13303711	M8	25

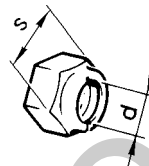
Гайка шестигранная с пояском для законтривания
Hex nut with locking collar
Ecrou six pans à colerette de freinage
Sechskantmutter mit Sicherungsbund
Tuerca hexagonal con cuello de retención

№	mm	
	d	s
14044171	M18x1,5	27



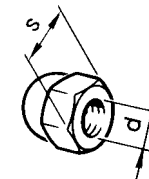
Гайки шестигранные самоконтрящиеся с нейлоновым кольцом
Self-locking hex nuts with nylon ring
Ecrous six pans autoreinas à bague de nylon
Sechskant-Sicherungsmutter mit Nylon-Ring
Tuercas hexagonales autorretendoras con anillo de nailon

№	mm	
	d	s
12574111	M5	8
12574211	M6	10
12574511	M10x1,25	17
12574811	M14x1,5	22
12574921	M16x1,5	24
16104111	M8	13
16105011	M12x1,25	19
16105111	M12x1,25	19



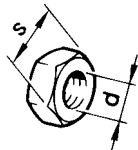
Гайка глухая
Blind nut
Escru borgne
Hutmutter
Tuerca ciega

№	mm	
	d	s
16109611	M8	13



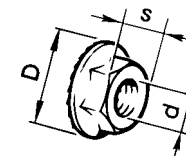
Гайки шестигранные низкие
Thin hex nuts
Ecrous bas six pans
Sechskant-Flachmutter
Tuercas hexagonales bajas

№	mm	
	d	s
10725911	M6	10
10791211	M12x1,5	19
10791411	M16x1,5	24
10794011	M4	7
16102311	M8	13
16103611	M12x1,25	19
16103817	M16x1,25	21



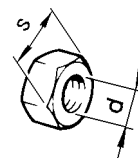
Гайки шестигранные с зубчатым буртиком
Hex nut with serrated collar
Ecrous six pans à collet denté
Sechskantmutter mit Zahnbund
tuercas hexagonales con cuello dentado

№	mm		
	d	D	s
13831801	M5	11,4	8
13832101	M6	16,7	10



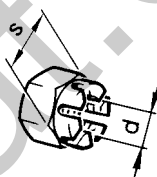
Гайки шестигранные
Hex nuts
Ecrous six pans
Sechskantmutter
Tuercas hexagonales

№	mm	
	d	s
12164011	M14x1,5	22
12164311	M20x1,5	30
12164711	M10x1,25	17
12555020	M9x1	14
15896211	M6	10
15896411	M5	8
16100811	M8	13
16101511	M12x1,25	19



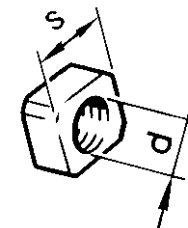
Гайки шестигранные прорезные
Slotted hex nuts
Escrus hexagonaux à fente
Sechskant-Schlitzmutter
Tuercas hexagonales almenada

№	mm	
	d	s
10792211	M12x1,5	19
10793411	M14x1,5	22

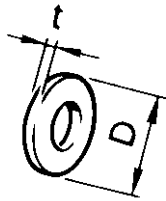


Гайка квадратная
Square nut
Ecrou carré
Vierkantmutter
Tuerca cuadrada

№	mm	
	d	s
14089301	M6	10



Шайбы
Washers
Rondelles
Scheibe
Arandelas



№	mm		
	d*	D	t
10519301	5	10	1,0
10519401	6	12	1,5
10519501	7	13	1,5
10519601	8	17	2,0
10520001	12	22	3,0
12629701	10	19	3,0
12638101	5	14	1,0
12638601	10	18	2,0
12639701	6	11	1,0
12642701	8	12	1,0
12643701	6	18	1,5
12644401	6	15	1,0
12646701	8	20	2,0
12646901	12	28	3,0
12647001	8	25	2,5
22041361	8	20	3,0
23767491	10	30	3,0
24912831	12	35	3,0

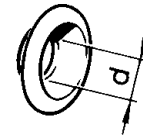
*Диаметр стержня
*Stem diameter
*Diamètre de la tige
*Schaftdurchmesser
*Diámetro del vástago

Шайба специальная
Special washer
Rondelle spéciale
Sonderscheibe
Arandela especial



11197473

Шайбы облицовочные
Facing washers
Rondelles d'embellissement
Zierscheiben
Arandelas de revestimento



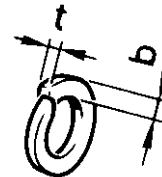
№	d, mm
12611150	5,3
12612256	3,7

Шайба пружинная
Conical spring washer
Rondelle élastique conique
Federring
Arandela elástica cónica



14195076

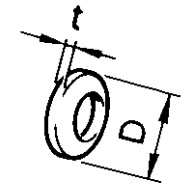
Шайбы пружинные
Spring washers
Rondelles élastiques
Federring
Arandelas elásticas



№	mm		
	d*	b	t
10516470	6	2,5	1,8
10516670	8	3,0	2,2
10516870	10	3,3	2,5
10517070	12	4,0	3,0
10517171	14	4,5	3,5
10517470	20	6	4,5
11195170	3	4,2	0,9
11195370	4	1,2	0,9
11195470	5	1,5	1,1

*Диаметр стержня
*Stem diameter
*Diamètre de la tige
*Schaftdurchmesser
*Diámetro del vástago

Шайбы пружинные конические
Conical spring washers
Rondelles élastiques coniques
Kegelfederring
Arandelas elásticas cónicas



№	mm		
	d*	D	t
11197773	6	12	1,2
11198073	8	15	1,8
11198373	10	20	2,7
11198673	12	25	3,7
11198770	12	30	3,7

*Диаметр стержня
*Stem diameter
*Diamètre de la tige
*Schaftdurchmesser
*Diámetro del vástago

Шайбы стопорные с зубьями под винты с потайной и с полупотайной головкой с углом 90°
90°-external lockwashers for countersunk and semi-countersunk-head screws
Rondelles d'arrêt à dentures pour vis à têtes noyées et semi-noyées à 90°
Verzahnter Sicherungsblech für Versenk- und Halbversenkkopfschrauben mit Öffnungswinkel 90°
Arandelas de retención con dientes para tornillos de cabeza perdida con ángulo de 90°

№	d*, mm
12606970	8



*Диаметр стержня
*Stem diameter
*Diamètre de la tige
*Schaftdurchmesser
*Diámetro del vástago

Шайба стопорная с наружными зубьями
External lockwasher
Rondelle d'arrêt à denture extérieure
Sicherungsblech mit Aussenverzahnung
Arandela de fijación con dentado exterior

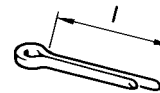
№	d*, mm	
	d*	t
10615471	6	



*Диаметр стержня
 *Stem diameter
 *Diamètre de la tige
 *Schaftdurchmesser
 *Diámetro del vástago

Шплинты разводные
Cotter pins
Goupilles fendues
Spreizsplinte
Clavijas partidas

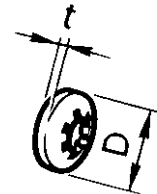
№	mm	
	d*	l
10734201	2	15
10734301	2	20
10734601	3	30



*Диаметр отверстия
 *Hole diameter
 *Diamètre du trou
 *Lochdurchmesser
 *Diámetro del agujero

Шайбы стопорные эластичные с внутренними зубьями
Elastic internal lockwashers
Rondelles d'arrêt élastiques à denture intérieure
Elastischer Sicherungsblech mit Innenverzahnung
Arandelas elasticas de fijación con dentado interior

№	mm		
	d	D	t
12598071	4	11	0,6
12598171	5	18	0,8
12598271	6	16	0,9
12598371	8	16	0,9
12598471	8	22	1,2
12599071	6	14	0,7
12599171	5	12	0,8
12599571	6	18	1,0



*Диаметр стержня
 *Stem diameter
 *Diamètre de la tige
 *Schaftdurchmesser
 *Diámetro del vástago

Шайбы стопорные с внутренними зубьями
Internal lockwashers
Rondelles d'arrêt à denture intérieure
Sicherungsblech mit Innenverzahnung
Arandelas de fijación con dentado interior

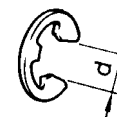
№	mm		
	d*	D	t
12605171	4	8,4	0,5
12605270	5	9,4	0,6
12605370	6	11,3	0,7
12605570	8	14,3	0,8



*Диаметр стержня
 *Stem diameter
 *Diamètre de la tige
 *Schaftdurchmesser
 *Diámetro del vástago

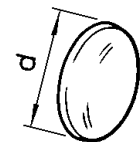
Шайбы стопорные
Lockwashers
Rondelles d'arrêt
Sicherungsblech
Arandelas de fijación

№	d, mm
11087976	7



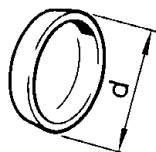
Заглушка сферическая
Expansion plug
Obtuteur sphérique
Kugerverschlußstopfen
Obturator esférico

№	d, mm
10158601	16



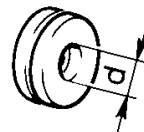
Заглушки чашечные
Cup stoppers
Obturbateurs à cuvette
Schalenartige Verschlussstopfen
Obturador de taza

№	d, mm
14328201	10
14328801	22
14328901	25
14329901	40



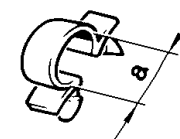
Кольца уплотнительные
Sealing rings
Baque d'étancheté
Dichtungsringe
Anillos de empaquetadura

№	d, mm
10396180	8
10396380	12
10396480	14



Скобы для проводов
Clips for wires
Etriers pour conducteurs
Kabelschelle
Grapas para cables

№	a, mm
14569480	10,0
14569680	12,5
14569980	16,0
14570080	18,5
14570180	20,0
14570280	24,0



Скоба зажимная
Fastening clip
Etrier de fixation
Befestigungsbügel
Grapa de presion



14184371

Кольца упорные эксцентрические
Eccentric retaining ring
Bague de butée excentrique
Anschlag-Exzentrering
Anillo de tope excentrico

Наружное
External
Extérieure
Außen
Exterior



№	d*, mm
11066176	13
11066276	14

* Диаметр вала
* Shaft diameter
* Diamètre d'arbre
* Welledurchmesser
* Diámetro del eje

Внутреннее
Internal
Intérieure
Innen
Interior



№	d*, mm
11057876	20
11060576	52

* Диаметр отверстия
* Hole diameter
* Diamètre du trou
* Lochdurchmesser
* Diámetro del agujero

Пробка резиновая
Rubber plug
Bouchon en caoutchouc
Verschlußstopfen aus Gummi
Obturador



14567280



14566480

Шпонки сегментные
Woodruff keys
Clavettes disques
Scheibenfedern
Chavetas de disco

№	b, mm
10205710	3
10205920	5



Скоба стопорная
Locking clip
Etrier d'arrêt
Sicherungsbügel
Grapa de fijación



№	d*, mm
11064076	8,0

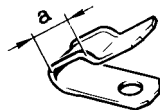
* Диаметр вала
* Shaft diameter
* Diamètre d'arbre
* Welledurchmesser
* Diámetro del eje

Скоба для винтов самонарезающих
Clip for self-tapping screws
Etrier pour vis taraudeuses
Bügel für Selbstschneidende Schrauben
Grapa para tornillos autorroscantes



14189776

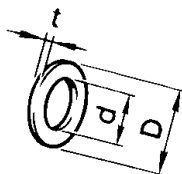
Скоба закрытая
Fastening clip
Etrier de fixation
Befestigungsbügel
Grapa de sujeción



№	a, mm
10116801	15,5
10418101	6

Прокладки
Gaskets
Joints
Dichtungen
Juntas

№	mm		
	d	D	t
10260060	8,2	14	1,0
10282460	14,2	20	1,0
10284460	10,2	16	1,5



Наконечник шарового пальца
Ball joint end piece
Embout de rjttule
Endstücke der Kugelgelenke
Terminale de la articulación esférica



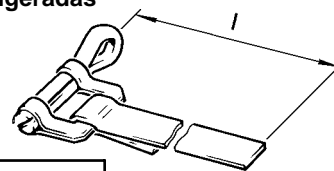
15153580

Хомуты
Clamps
Colliers
Bandschelle
Abrazaderas

№	l, mm
14567680	84,5
14567780	126,5
14567880	48,0
14567980	75,5
14568080	93,0
14568180	128,0



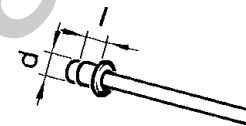
Хомуты ленточные облегченные
Lightened band clamps
Colliers à ruban allégés
Bandbügel in Leichtbauweise
Abrazaderas de cinta aligeradas



№	mm	
	d*	l
112170090	16	138
12170690	25	193

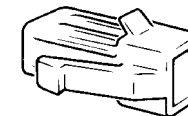
* Диаметр шланга
* Hose diameter
* Diamètre de tuyau flexible
* Schlauchdurchmesser
* Diámetro del manguera

Заклепки
Rivets
Rivets
Niete
Remaches



№	mm	
	d	l
12841290	5	6

Колодка соединительная внутреннего штекера
Internal connector socket
Bloc de contact à fiche mâle
Steckverbinder
Empalme hembra interior



12058880

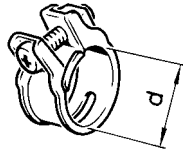
Держатель обивки
Trim panel retainer
Porte-garniture
Befestigungsstück für Auskleidung
Sujetador del revestimiento



14187580

Хомуты для резиновых шлангов
Clamps for rubber hoses
Colliers pour tuyaux en caoutchouc
Gummischlauch-Spannbügel
Abrazaderas para mangueras de goma

№	d, mm
10168590	12,0
10168790	15,5
10170990	95,0



Предохранители
Fuses
Fusibles
Sicherungen
Fusibles

№	A*
10858090	8
11048990	16



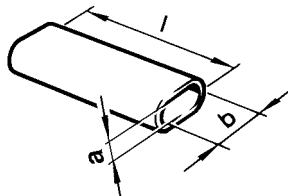
* Ток, ампер
 * Current, A
 * Intensité, A
 * Strom, A
 * Corriente, A

Лампы
Lamps
Ampoules
Lampen
Lamparas

14142390	4W
14148190	21W



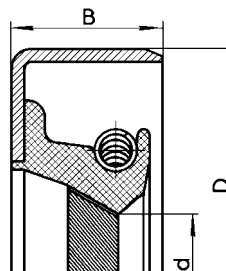
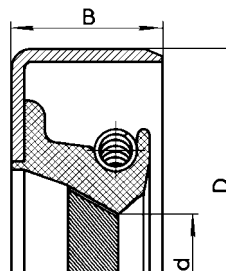
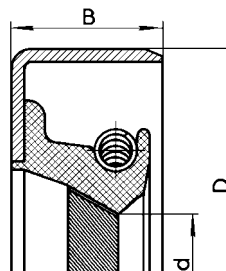
Трубка изолирующая
Insulating tube
Tube isolant
Isolationsrohr
Tubo aislante



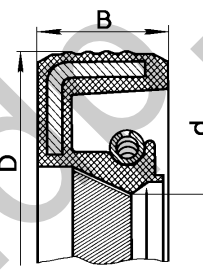
№	mm		
	a	b	l
10249980	3,5	7,5	42

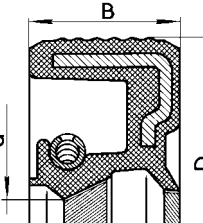
RUS САЛЬНИКИ
GB OIL SEALS
F GARNITURES D'ETANCHEITE
D DICHTRINGEN
E RETENES

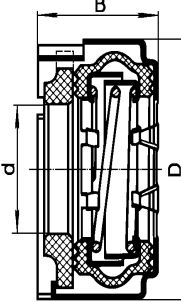
Обозначение Designation Référence Bezeichnungen Designación	Размеры, мм Dimensions, mm Cotes, mm Maße, mm Dimensiones, mm	Эскиз Sketch Croquis Skizze Croquis	Место установки на автомобиле Where installed Emplacement sur la voiture Einbauort im PKW Instalació en el automòvil	Кол-во Qty Q-té Stückzahl Cantidad
1	2	3	4	5

2101-1005034 40000050	D=56 d=40 B=7		Передний конец коленчатого вала Crankshaft front end Bout avant du vilebrequin Kurbelwellenstumpf, vorn Extremo delantero del cigüeñal	1
2101-1005160 40000040	D=90 d=70 B=10		Задний конец коленчатого вала Crankshaft rear end Bout arrière du vilebrequin Kurbelwellenstumpf, hinten Extremo trasero del cigüeñal	1
2101-1701043 40000260	D=47 d=28 B=8		Вал первичный коробки передач Gearbox clutch shaft Arbre primaire de la boîte de vitesses Getriebe-Eingangswelle Arbol primario de la caja de cambios	1

1	2	3	4	5
---	---	---	---	---

2101-1005034-02	D=90 d=40 B=7.5		Передний конец коленчатого вала Crankshaft front end Bout avant du vilebrequin Kurbelwellenstumpf, vorn Extremo delantero del cigüeñal	1
-----------------	-----------------------	---	--	---

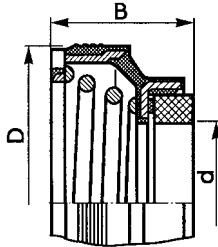
2101-1005160-02	D=90 d=70 B=10		Задний конец коленчатого вала Crankshaft rear end Queue du vilebrequin Kurbelwellenstumpf, hinten Extremo trasero del cigüeñal	1
-----------------	----------------------	---	---	---

2101-1307013 2101-1307013-01 2101-1307013-02 2101-1307013-03	D=36,6 d=17,5 B=20,3		Насос водяной Water pump Pompe à eau Wasserpumpe Bomba de agua	1
---	----------------------------	---	--	---

1	2	3	4	5
---	---	---	---	---

2108-1307013

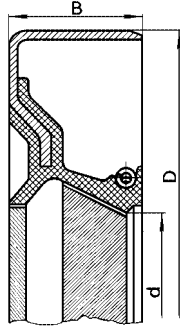
D=36
d=18.4
B=16,7



Насос водяной
Water pump
Pompe à eau
Wasserpumpe
Bomba de agua

1

2101-2402052-01

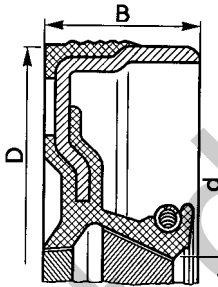


D=68
d=35.8
B=12

Шестерня ведущая главной передачи (мост задний)
Final drive pinion (rear axle)
Pignon menant de rapport de couple conique (train arrière)

1

2123-1802120



Achsantriebritzel (Hinterachse)
Piñón conductor de la transmisión principal (puente trasero)

1	2	3	4	5
---	---	---	---	---

2101-2401034
40000810

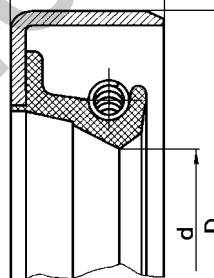
D=45
d=29
B=8

Полуоси
Axle shafts
Demi-arbres
Achswellen
Palier

2

2101-3401023
40000800

D=43
d=28,6
B=10



Вал сошки рулевого механизма
Steering pitman arm shaft
Arbre de porte-galet de direction
Lenkwelle
Arbol del brazo de mando de la dirección

1

2101-3401026
40000790

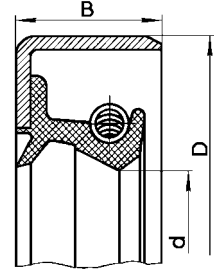
D=37
d=19,3
B=10

Вал рулевого механизма
Steering gear shaft
Arbre de direction
Schnecke
Arbol de dirección

1

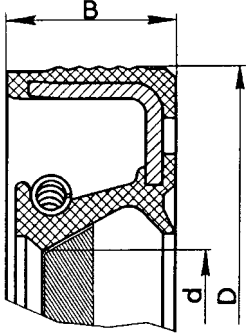

2101-3103038
40000780

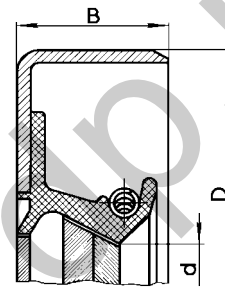
D=57,15
d=40
B=10



Ступицы передних колес
Front wheel hubs
Moyeux de roues avant
Radnaben
Cubos de las ruedas delanteras

2

1	2	3	4	5
2101-1005034-03	D=56 d=40 B=7		Передний конец коленчатого вала Crankshaft front end Bout avant du vilebrequin Kurbelwellenstumpf, vorn Extremo delantero del cigüeñal	1
2101-1005160-03	D=90 d=70 B=10		Задний конец коленчатого вала Crankshaft rear end Bout arrière du vilebrequin Kurbelwellenstumpf, hinten Extremo trasero del cigüeñal	1

1	2	3	4	5
2101-1701210 40000240	D=56 d=32 B=10		Вал вторичный коробки передач Gearbox mainshaft Arbre secondaire de la boîte de vitesses Hauptwelle Arbol secundario de la caja de cambios	1

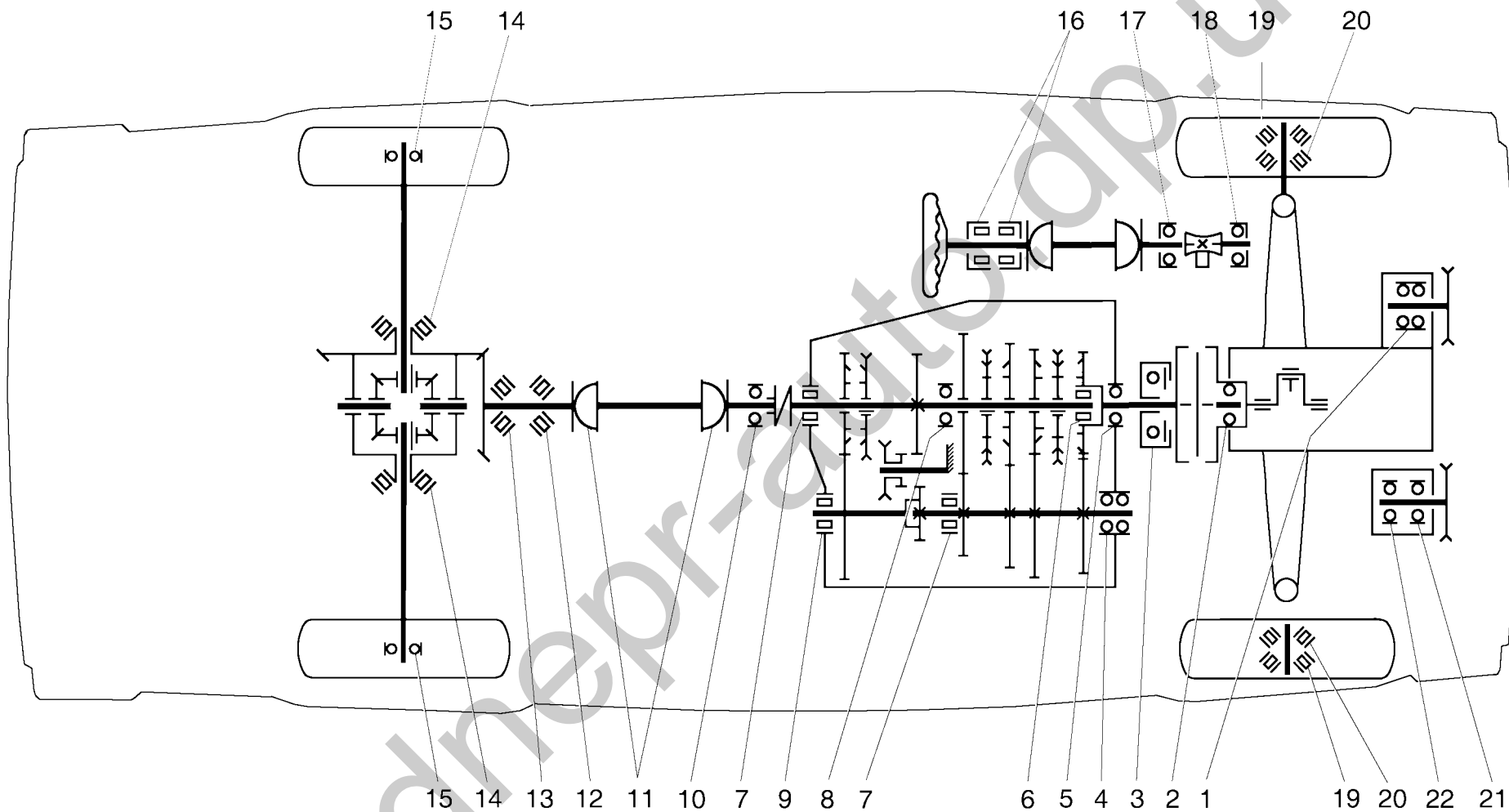


Схема расположения подшипников качения

Bearing Layout

Schéma d'emplacement des roulements

Anordnung der Wälzlager

Esquema de disposición de los cojinetes

RUS ПОДШИПНИКИ КАЧЕНИЯ

GB ANTI-FRICTION BEARINGS

F ROULEMENTS

D WÄRLZLAGER

E COJINETES DE CONTACTO RODANTE

Nº по схеме	Обозначение ВАЗ / ГПЗ	Эскиз	Место установки на автомобиле	Кол-во
Ref. No. in diagram	Designation VAZ / GPZ	Sketch	Where installed	Qty
Rep. sur schéma	Référence VAZ / GPZ	Croquis	Emplacement sur la voiture	Q-té
Nr. lt. Schema	Bezeichnungen VAZ / GPZ	Skizze	Einbauort im PKW	Stückzahl
N.º en esquema	Designación VAZ / GPZ	Croquis	Instalación en el automóvil	Cantidad
1	2	3	4	5

1	2	3	4	5
6	<p>2101-1701018-01 464904E</p> <p>2101-1701108-02 464904E</p> <p>2101-1701108-04 464904E</p>		<p>Вал вторичный коробки передач (опора передняя)</p> <p>Gearbox main shafts (front support)</p> <p>Arbres secondaire de boîte de vitesses (palier avant)</p> <p>Getriebe-Hauptwelle (vordere Lagerung)</p> <p>Arbol secundario de caja de cambios (apoyo delantero)</p>	1

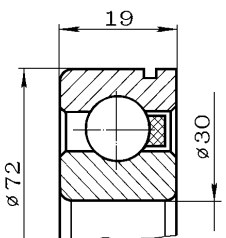
3	<p>2101-1601182-01 360708K3L19</p>		<p>Муфта выключения сцепления</p> <p>Clutch release sleeve</p> <p>Manchon de débrayage</p> <p>Ausrückkupplung</p> <p>Manguito de embrague</p>	1
---	--	--	---	---

7	<p>2107-1701073 6-92705AEYUШ1</p> <p>2107-1701073-01 6-92705AEYUШ1</p> <p>2107-1701073-02 6-92705AEYUШ1</p>		<p>Валы промежуточный и вторичный коробки передач</p> <p>Gearbox countershaft and main shaft</p> <p>Arbres intermédiaire et secondaire de boîte de vitesses</p> <p>Haupt- und Vorgelegewellen</p> <p>Arboles intermedio y secundario de la caja de cambios</p>	1
---	---	--	--	---

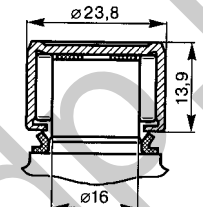
4	<p>2101-1701068-01 6-156704E1</p>		<p>Вал промежуточный коробки передач (опора передняя)</p> <p>Gearbox countershaft (front support)</p> <p>Arbre intermédiaire de boîte de vitesses (palier avant)</p> <p>Vorgelegewelle (Lagerung vorne)</p> <p>Arbol intermedio de la caja de cambios</p>	1
---	---------------------------------------	--	---	---

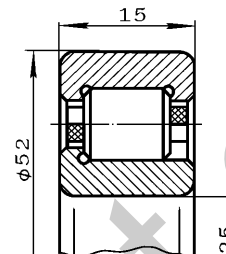
5	<p>2107-1701033-01 B6-50706AEYUШ1</p> <p>2101-1701033-02 B6-50706AEYUШ1</p> <p>2101-1701033-03 B6-50706AE2YUШ1</p> <p>2101-1701033-04 6-50706AYUШ1</p>		<p>Вал первичный коробки передач</p> <p>Gearbox clutch shaft</p> <p>Arbre primaire de boîte de vitesses</p> <p>Eingangswelle</p> <p>Arbol primario de la caja de cambios</p>	1
---	--	--	--	---

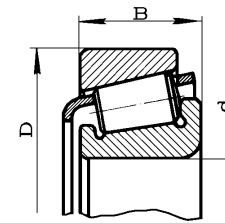
1	2	3	4	5
---	---	---	---	---

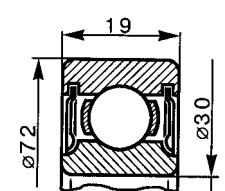
8	<u>2107-1701190-01</u> B6-50306AKУШ1		Вал вторичный коробки передач Gearbox mainshaft Arbre secondaire de boîte de vitesses Hauptwelle Arbol secundario de la caja de cambios	1
	<u>2107-1701190-03</u> 6-50306AK1Ш1			
	<u>2107-1701190-04</u> B6-50306КУ2Ш1			
	<u>2107-1701190-05</u> 6-50306КУШ1			
	<u>2107-1701190-06</u> 6-50306AKУШ1			
	<u>2107-1701190-07</u> 6-50306AE5УШ1			

1	2	3	4	5
---	---	---	---	---

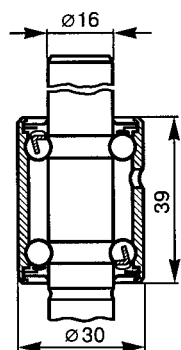
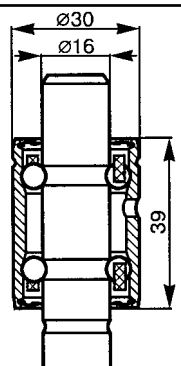
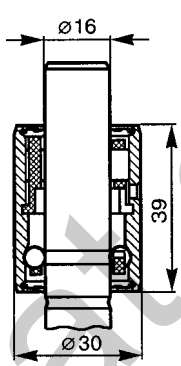
11	<u>21050-2202025</u> (без крестовины) (less cross) (sans croisillon) (ohne Kreuzgelenk) (sin cruceta)		Шарниры карданные Universal joints Articulations à cardan Kardangelenke Atriculaciones del cardan	8

9	<u>2108-1701031-01</u> B66-42205AEM1Ш1		Блок шестерен пятой ступени 5th speed gear cluster Pignonnerie de 5-e 5-Gang-Zahnräder Bloque de engranajes de la 5 velocidad	1
	<u>2108-1701031-02</u> 6-42205A1EУШ1			
	<u>2108-1701031-03</u> 6-42205A1E1УШ1			
	<u>2108-1701031-04</u> 6-42205A1E1УШ1			

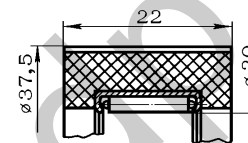
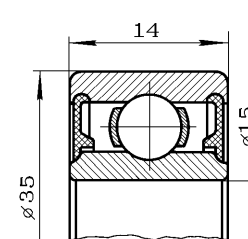
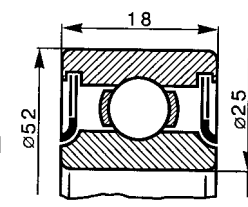
14	<u>2101-2403036</u> 6-7707У		Коробка дифференциала Differential box Boîtier de différentiel Ausgleichsgehäuse Caja del diferencial	2
	<u>2101-2403036-01</u> 6-7707У			
	<u>2101-2403036-02</u> 6-7707У			
	D=62 d=33 B=16			

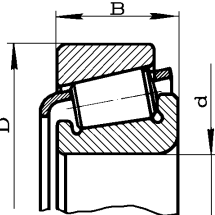
15	<u>2101-2403080</u> 6-180306K1УС17		Полуось заднего моста Rear-axle shaft Demi-arbre de train arrière Achswelle hinten Palier del eje trasero	2
	<u>2101-2403080-01</u> B6-180306AKУС17Ш			
	<u>2101-2403080-02</u> 6-180306У1С17Ш			
	<u>2101-2403080-03</u> B6-180306AKУС17Ш			
	<u>2101-2403080-04</u> 6-180306AK1УС17Ш			

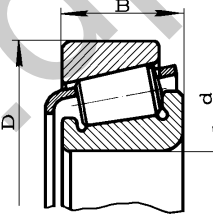
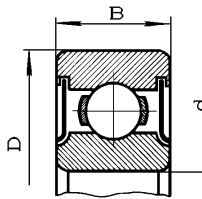
1	2	3	4	5
---	---	---	---	---

				
1	<p>2101-1307027-01 6-330902EC17</p>		<p>Насос водяной Water pump Pompe à eau Wasserpumpe Bomba de agua</p>	1
	<p>2101-1307027-02 6-1HP16115EC30</p>			
	<p>2101-1307027-03 6-4224903EC30</p>			

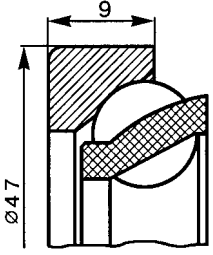
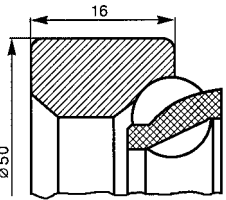
1	2	3	4	5
---	---	---	---	---

16	<p>2105-3491120</p>		<p>Вал рулевого механизма Steering mechanism shaft Arbre de direction Schnecke Arbol del mecanismo de dirección</p>	2
2	<p>2101-1701031 B6-180502K1YC9</p> <p>2101-1701031-01 B6-180502E1YC9</p> <p>2101-1701031-02 B6-180502K1YC9Ш</p>		<p>Вал первичный коробки передач (опора передняя) Gearbox clutch shaft (front support) Arbres primaire de boîte de vitesses (palier avant) Getriebe-Eingangswelle (vordere Lagerung) Arbol primario de caja de cambios (apoyo delantero)</p>	1
10	<p>2105-2202094 B6-180505YC17Ш1</p> <p>2105-2202094-01 6-180505Y1C17Ш1</p> <p>2105-2202094-02 B6-180505Y2C17Ш1</p> <p>2105-2202094-03 B6-180505YC17Ш1</p> <p>2105-2202094-04 6-180505Y1C17Ш1</p>		<p>Опора карданного вала Cardan shaft support Palier de l'arbre à cardan Kardanabstützung Apoyo del árbol cardán</p>	1

1	2	3	4	5
12	<u>2101-2402025</u> 6-7705Y <u>2101-2402025-10</u> 6-7705Y <u>2101-2402025-20</u> 6-7705Y D=67 d=28 B=20.5	Шестерня ведущая заднего моста (опора передняя) Rear axle drive gear (front support) Pignon menant du train arrière (roulement avant) Antriebsrad der Hinterachse (Vorderlager) Engranaje propulsor del puente trasero (apoyo delantero)	1	
13	<u>2101-2402041</u> 6-7807Y <u>2101-2402041-10</u> 6-7807Y <u>2101-2402041-20</u> 6-7807Y D=73 d=35 B=27	Шестерня ведущая заднего моста (опора задняя) Rear axle drive gear (rear support)) Pignon menant du train arrière (roulement arrière) Antriebsrad der Hinterachse (Hinterlager) Engranaje propulsor del puente trasero (apoyo trasero)	1	
19	<u>2101-3103025</u> 6-7804Y <u>2101-3103025-01</u> 6-7804Y <u>2101-3103025-02</u> 6-7804Y D=45,24 d=19,05 B=15,49	Ступица переднего колеса (опора наружная) Front wheel hub (outer support) Moyeu de roue avant (roulement extérieur) Vorderradnabe (Außenlager) Cubo de la rueda delantera (apoyo exterior)	2	

1	2	3	4	5
20	<u>2101-3103020</u> 6-7805Y <u>2101-3103020-01</u> 6-7805Y <u>2101-3103020-02</u> 6-7805Y D=57,15 d=26 B=17,46	Ступица переднего колеса (опора внутренняя) Front wheel hub (inner support) Moyeu de roue avant (roulement intérieur) Vorderradnabe (Innenlager) Cubo de la rueda delantera (apoyo interior)	2	
21	<u>24940230</u> 6-180302Y D=42 d=15 B=13	Генератор (опора со стороны привода) Generator (drive end support) Alternateur (palier côté commande) Generator (Antriebsseite) Alternador (apoyo del lado de mando)	1	
22	<u>24940220</u> 6-180201Y D=32 d=15 B=10	Генератор (опора со стороны выпрямителя) Generator (rectifier end support) Alternateur (palier côté redresseur) Generator (Gleichrichterseite) Alternador (apoyo del lado del rectificador)	1	

1	2	3	4	5
---	---	---	---	---

17	<u>2101-3401122</u> 996905-01 <u>2101-3401129</u> 996805-97 <u>2101-3401129-01</u> 996805E1-97 <u>2101-3401129-02</u> 996805E1-97		Червяк рулевого механизма (опора верхняя)	1
	Steering mechanism worm (upper support)			
	Vis sans fin de direction (palier supérieur)			
	Lenkschnecke (obere Lagerung) Sinfin del mecanismo de dirección (apoyo superior)			
18	<u>2101-3401123</u> 996905-01 <u>2101-3401129</u> 996805-97 <u>2101-3401129-01</u> 996805E1-97 <u>2101-3401129-02</u> 996805E1-97		Червяк рулевого механизма (опора нижняя)	1
	Steering mechanism worm (lower support)			
	Vis sans fin de direction (palier inférieur)			
	Lenkschnecke (untere Lagerung) Sinfin del mecanismo de dirección (apoyo inferior)			

RUS ИЗМЕНЕНИЯ**GB MODIFICATIONS****F MODIFICATIONS****D ANDERUNGEN****E CAMBIOS**

№ извещения об изменении и дата внедрения в производство		Нормы замены
Notification No. of modification and date of introduction of change		Replacement allowances
Référence du bulletin ayant prescrit les modifications et date d'application des modifications		Normes d'interchangeabilité
Meldungs-Nr. über vorgenommene Änderung und Datum der Einführung in die Produktion		Austauschnormen
N° del aviso sobre el cambio y la fecha de introducción en la ricación		Normas de sustitución
1	2	3
05448 —>08.91	5448 08.91—>	D200 0 2101-2904195 + 0 2101-2904193 = 2101-2904195-10
05908 —>11.91	5908 11.91—>	D300 0 2101-2912652 + 2101-2912655 = 2101-2912652-10
03531 —>09.96	3531 09.96—>	K151 0 2112-1001294 = 2110-3701686
04974 —>07.97	4974 07.97—>	B211 0 2101-1701243 = 2107-1701243 0 2121-1701244 = 2101-1701244
06584 —>05.98	6584 05.98—>	A300 12643701 = 12644401
07874 —>02.99	7874 02.99—>	A150 0 13540811 + 0 15896211 = 10902421
09030 —>08.99	9030 08.99—>	K130 2105-3703112 = 2108-3703112
01025 —>06.00	1025 06.00—>	A400 0 21213-1008081 = 21213-1008081-10 0 21213-1008081-01 = 21213-1008081-11 0 21213-1008081-12 = 21213-1008081-14
01780 —>10.00	1780 10.00—>	C100 0 2103-3504010-02 + 0 2101-3504094 = 2103-3504010-02
03498 —>06.01		M161 0 M161 = M160
04913 —>12.01	4913 12.01—>	B200 0 2101-1701038 = 2107-1701038
07709 —>10.02	7709 10.02—>	A360 2105-1127020 x 2 = 2121-1217047 x 2 2105-1127049 = 2108-1178054

1	2	3
08846 —>03.03	8846 03.03—>	A150 0 2101-1006036 + 0 16100811 = 2110-3701686
09363 —>05.03	9363 05.03—>	A100 0 10158601 = 21083-1002046
09981 —>08.03	9981 08.03—>	B200 0 2101-1700020 = 2123-1700020
01384 —>01.04	1384 01.04—>	0 B211 = B210 0 B221 = B220
		B200 0 21074-1700010 (0 21074-1700010-20) = 21074-1700010-03
		B211 0 2107-1701105-20 = 2123-1700100 0 2107-1701141 = 2123-1700100 0 2107-1701193 = 2123-1700100 0 2101-1701238 = 2123-1700100 2123-1700100=2123-1701080+2123-1701105+2123-1701117-01+2123-1701138-10+2123-1701140+2123-1701157-10+2123-1701159 +2123-1701174+2123-1701188+2107-1701238
		B221 0 2107-1701133 = 2123-1700100 0 2107-1701157 = 2123-1700100 0 2107-1701174-10 = 2123-1700100 2123-1700100=2123-1701080+2123-1701105+2123-1701117-01+2123-1701138-10+2123-1701140+2123-1701157-10+2123-1701159 +2123-1701174+2123-1701188+2107-1701238
		B222 0 2107-1701140 = 2123-1701100 0 2107-1701138 = 2123-1700100 0 2101-1701080 = 2123-1700100 2123-1700100=2123-1701080+2123-1701105+2123-1701117-01+2123-1701138-10+2123-1701140+2123-1701157-10+2123-1701159 +2123-1701174+2123-1701188+2107-1701238
		B400 0 2106-2400012 = 2106-2400012-01 0 2103-2400012-02
01507 —>01.04	01507 01.04—>	B420 0 2101-2403018 = 2101-2403018-10 0 2101-2403050 = 2123-2403050
01788 —>02.04	1788 02.04—>	D410 0 2103-3101015-03 (~ 0 2103-3101015-04) = 2103-3101015-06
02364 —>04.04	2364 04.04—>	M340, M350 0 2101-6203232 = 2110-5007091
02437 —>04.04	2437 04.04—>	A441 0 2110-1206010-01 = 2110-1206010-11
02514 —>04.04	2514 04.04—>	A620 0 21213-1307030 = 2123-1307030
02615 —>05.04	2615 05.04—>	K320, K410 2107-3709609-10 (~ 2107-3709609-11) + 2107-3724030-41 = 2107-3709609-21 + 2107-3724030-42

1	2	3
02644 —>05.04	2644 05.04—>	A380 0 2108-1107034 = 2108-1107063
04048-ПИ —>07.01	4048 07.01—>	B200 0 2101-1701021 = 2107-1701021
04331-ПИ —>02.02	4331-ПИ 02.02—>	B220, B221 0 2101-1701117 = 2101-1701117-01
05588-ПИ —>12.03	5588-ПИ 12.03—>	A600 0 2107-1301012-10 = 2107-1301012-11

RUS НОМЕРНОЙ УКАЗАТЕЛЬ

GB LIST OF SPARE PARTS

F INDICATEUR NUMÉRIQUE

D NUMMERVERZEICHNIS

E INDICADOR NUMÉRICO

Ном.детали Part N.	Инд.илл. Index	п. lt.	1	2	3	1	2	3	1	2	3	1	2	3
1	2	3												
1118-3850010	A441	3	2101-1001029	A010	9	2101-1006018	A500	4	2101-1009055	A510	3	2101-1101138	A200	15
2101-1000100-10	A130	1	2101-1001035	A010	12	2101-1006018	A150	5	2101-1009055	A511	17	2101-1104016	A210	5
2101-1000100-31	A130	1	2101-1001101	A010	15	2101-1006020	A140	22	2101-1009070	A110	13	2101-1104016	A240	29
2101-1000100-32	A130	1	2101-1001102	A010	21	2101-1006021	A140	21	2101-1009140	A510	13	2101-1104017	A210	11
2101-1000102-01	A120	6	2101-1002040	A100	8	2101-1006022	A140	1	2101-1009146	A510	12	2101-1104022	A210	6
2101-1000102-11	A120	6	2101-1002042	A100	1	2101-1006033	A150	17	2101-1011010	A500	12	2101-1104022	A240	8
2101-1000102-12	A120	6	2101-1002060-01	A110	9	2101-1006036	A150	20	2101-1011015	A520	1	2101-1104070	A210	10
2101-1000102-13	A120	6	2101-1002064	A110	12	2101-1006050	A140	20	2101-1011021	A500	11	2101-1104070	A240	33
2101-1000102-40	A120	6	2101-1003017	A150	6	2101-1006060	A140	3	2101-1011032	A520	9	2101-1104076	A210	8
2101-1000102-41	A120	6	2101-1003020	A101	9	2101-1006062	A140	12	2101-1011040	A520	8	2101-1104089	A210	9
2101-1000102-42	A120	6	2101-1003260-10	A101	10	2101-1006065	A140	4	2101-1011052	A520	2	2101-1104089	A211	23
2101-1000102-43	A120	6	2101-1003260-11	A101	10	2101-1006066	A140	5	2101-1011058	A520	4	2101-1104089	A240	32
2101-1000102-44	A120	6	2101-1003270	A101	12	2101-1006068	A140	6	2101-1011060	A520	5	2101-1104090	A210	2
2101-1000102-45	A120	6	2101-1003275	A101	4	2101-1006070	A140	7	2101-1011070	A520	6	2101-1104093	A210	4
2101-1000104-10	A130	3	2101-1003276	A101	11	2101-1006072	A140	8	2101-1011090	A520	3	2101-1106010	A220	6
2101-1000104-11	A130	3	2101-1004015	A130	2	2101-1006075	A140	10	2101-1011229	A500	10	2101-1106140	A220	7
2101-1000104-12	A130	3	2101-1004015-02	A130	2	2101-1006078	A140	11	2101-1011235	A500	7	2101-1106165	A220	4
2101-1000104-13	A130	3	2101-1004015-04	A130	2	2101-1006080	A140	9	2101-1011240	A500	1	2101-1106165-01	A220	4
2101-1000104-14	A130	3	2101-1004015-31	A130	2	2101-1006082	A140	17	2101-1011240-01	A500	1	2101-1106166	A220	1
2101-1000104-15	A130	3	2101-1004015-32	A130	2	2101-1006096	A140	13	2101-1011241-01	A500	8	2101-1106170-11	A220	3
2101-1000104-16	A130	3	2101-1004045	A130	5	2101-1006098	A140	18	2101-1012150	A510	11	2101-1106170-11	A220	5
2101-1000104-17	A130	3	2101-1004045	A131	5	2101-1007010	A150	16	2101-1012150	A511	15	2101-1106170-11	A110	14
2101-1000104-18	A130	3	2101-1004062	A130	6	2101-1007012-01	A150	30	2101-1014200	A510	8	2101-1106171-11	A220	3
2101-1000104-19	A130	3	2101-1004062	A131	6	2101-1007020	A150	10	2101-1014200	A511	12	2101-1106172-11	A220	3
2101-1000104-20	A130	3	2101-1005030	A140	30	2101-1007021	A150	11	2101-1014205	A510	9	2101-1106176	A220	8
2101-1000104-21	A130	3	2101-1005034	A110	10	2101-1007022	A150	13	2101-1014205	A511	13	2101-1107018	A350	9
2101-1000104-22	A130	3	2101-1005034-02	A110	10	2101-1007023	A150	12	2101-1014214	A511	23	2101-1107031	A340	23
2101-1000104-23	A130	3	2101-1005034-03	A110	10	2101-1007025	A150	9	2101-1014214	A510	24	2101-1107041	A320	7
2101-1000104-24	A130	3	2101-1005060-01	A630	11	2101-1007028	A150	8	2101-1014215	A510	25	2101-1107045	A320	10
2101-1000104-25	A130	3	2101-1005115	A120	7	2101-1007032-20	A150	15	2101-1014215-10	A511	11	2101-1107046	A320	8
2101-1000104-26	A130	3	2101-1005126	A120	8	2101-1007032-22	A150	15	2101-1014218	A510	7	2101-1107052	A320	13
2101-1000104-27	A130	3	2101-1005127	A120	9	2101-1007033-20	A150	29	2101-1014218	A511	20	2101-1107060	A320	9
2101-1000104-28	A130	3	2101-1005128	A120	10	2101-1007033-22	A150	29	2101-1014220	A510	14	2101-1107089	A340	20
2101-1000104-29	A130	3	2101-1005153	A110	20	2101-1007035	A150	28	2101-1014230	A611	10	2101-1107104	A340	12
2101-1000104-30	A130	3	2101-1005155-10	A110	18	2101-1007075	A150	25	2101-1014230	A610	12	2101-1107106-01	A340	25
2101-1000104-31	A130	3	2101-1005155-11	A110	18	2101-1007076	A150	26	2101-1101008-01	A200	11	2101-1107107	A340	26
2101-1000104-32	A130	3	2101-1005160	A110	19	2101-1007077	A150	27	2101-1101070	A200	3	2101-1107131	A320	11
2101-1000104-33	A130	3	2101-1005160-02	A110	19	2101-1007078	A150	31	2101-1101107	A201	16	2101-1107142	A340	8
2101-1000104-34	A130	3	2101-1005160-03	A110	19	2101-1007116	A150	7	2101-1101107	A200	18	2101-1107150	A340	10
2101-1001010	A010	1	2101-1005183	A120	2	2101-1007117	A150	24	2101-1101110	A201	5	2101-1107316-10	A330	15
2101-1001011	A010	3	2101-1005183-01	A120	2	2101-1008016-01	A400	1	2101-1101110	A200	7	2101-1107328	A330	3
2101-1001014	A010	2	2101-1005183-20	A120	2	2101-1008025	A400	2	2101-1101114	A201	4	2101-1107334	A330	4
2101-1001017	A010	6	2101-1005183-21	A120	2	2101-1008082	A400	12	2101-1101114	A200	6	2101-1107343	A330	16
2101-1001020	A010	13	2101-1006010-20	A150	22	2101-1008082	A401	12	2101-1101120	A201	6	2101-1107367	A330	21
2101-1001025	A010	10	2101-1006016	A140	23	2101-1009010	A110	24	2101-1101120	A200	8	2101-1107370	A330	14
2101-1001028	A010	11												

Ном.детали Part N.	Инд.илл. Index	п. lt.	1	2	3	1	2	3	1	2	3	1	2	3
	1	2	3											
2101-1107375	A330	22	2101-1302060	A601	5	2101-1602100	B100	9	2101-1701035	B211	7	2101-1701247	B210	19
2101-1107378	A330	20	2101-1302060	A600	6	2101-1602102	B100	10	2101-1701036	B200	9	2101-1701247	B211	20
2101-1107383	A330	18	2101-1302065	A601	6	2101-1602155	B110	23	2101-1701037	B210	9	2101-1702024	B240	3
2101-1107385	A330	1	2101-1302065	A600	7	2101-1602157-01	B110	25	2101-1701037	B211	9	2101-1702028	B240	5
2101-1107606-10	A320	15	2101-1303014	A610	22	2101-1602510	B110	14	2101-1701038	B200	23	2101-1702071	B240	6
2101-1107611	A320	2	2101-1303017	A610	21	2101-1602511	B130	5	2101-1701042	B200	10	2101-1702077	B240	10
2101-1107615	A320	5	2101-1303017	A611	21	2101-1602516	B120	6	2101-1701043	B210	8	2101-1702084-10	B240	8
2101-1107624	A320	3	2101-1303030	A400	7	2101-1602516	B130	6	2101-1701043	B211	8	2101-1702086	B240	1
2101-1107630	A320	4	2101-1303038	A610	7	2101-1602516	C140	8	2101-1701067	B212	5	2101-1702087	B240	2
2101-1107645	A340	6	2101-1303038	A611	7	2101-1602518	B130	7	2101-1701068-01	B212	1	2101-1703090	B200	2
2101-1107664	A330	5	2101-1303042	A610	6	2101-1602520	B130	8	2101-1701069	B212	2	2101-1702091	B200	1
2101-1107710	A320	17	2101-1303042	A611	6	2101-1602521	B130	9	2101-1701069-01	B212	2	2101-1702107	B240	12
2101-1107712	A320	18	2101-1303090	A611	4	2101-1602524	B110	20	2101-1701108-01	B210	12	2101-1702108	B240	13
2101-1107730	A320	19	2101-1303090	A610	16	2101-1602546	B120	8	2101-1701108-01	B211	12	2101-1702109	B240	7
2101-1107737	A320	16	2101-1305026	A610	1	2101-1602548	B120	9	2101-1701108-02	B210	12	2101-1702159	B250	6
2101-1107740	A320	20	2101-1305026	A611	1	2101-1602550	B120	7	2101-1701108-02	B211	12	2101-1702177	B200	28
2101-1107892	A320	12	2101-1306010-02	A611	13	2101-1602552	B120	2	2101-1701108-04	B210	12	2101-1703095	B230	13
2101-1107892	A350	14	2101-1306010-02	A610	14	2101-1602552	C140	11	2101-1701108-04	B211	12	2101-1703096	B230	5
2101-1107892	A330	23	2101-1307013	A620	4	2101-1602560-01	B110	1	2101-1701113	B221	12	2101-1703099	B230	6
2101-1107894	A320	14	2101-1307013-01	A620	4	2101-1602590	B110	12	2101-1701113	B220	14	2101-1703100-01	B230	3
2101-1107896	A320	6	2101-1307013-02	A620	4	2101-1602591	B130	2	2101-1701115	B220	5	2101-1703101	B230	2
2101-1107896	A350	13	2101-1307013-03	A620	4	2101-1602591	C210	6	2101-1701115	B221	8	2101-1703103	B230	24
2101-1107900	A340	22	2101-1307015	A620	11	2101-1602591	C150	8	2101-1701116	B220	8	2101-1703106	B230	20
2101-1107904	A340	13	2101-1307024-01	A620	8	2101-1602592	B130	1	2101-1701116	B221	9	2101-1703107	B230	21
2101-1107905	A340	7	2101-1307027	A620	6	2101-1602592	C210	5	2101-1701117	B220	6	2101-1703109	B230	22
2101-1108014-10	A370	10	2101-1307027-01	A620	6	2101-1602592	C150	9	2101-1701117	B221	7	2101-1703111	B230	23
2101-1108014-10	A371	14	2101-1307027-02	A620	6	2101-1602596	B110	13	2101-1701117-01	B220	6	2101-2201100-10	B410	8
2101-1108035-10	A370	15	2101-1307027-03	A620	6	2101-1602610	B110	4	2101-1701117-01	B221	7	2101-2201106-01	B410	6
2101-1108036	A370	9	2101-1307045	A620	5	2101-1602617	C140	1	2101-1701119	B221	6	2101-2201107	B300	13
2101-1108039	A370	13	2101-1307046	A620	13	2101-1602618	C140	2	2101-1701119	B220	7	2101-2202023	B310	3
2101-1108041	A370	14	2101-1307048-11	A610	24	2101-1602618	B120	4	2101-1701127	B221	4	2101-2202046	B320	2
2101-1108051	A370	18	2101-1307048-11	A611	24	2101-1602620	B120	5	2101-1701127	B220	10	2101-2202046	B300	3
2101-1108122	A370	3	2101-1308020	A630	2	2101-1700020	B200	4	2101-1701131	B220	9	2101-2202080	B310	12
2101-1108124	A370	1	2101-1308024	A630	1	2101-1701017	B200	27	2101-1701131	B221	10	2101-2202100	B300	15
2101-1108124	M200	5	2101-1311014	A601	15	2101-1701018	B200	21	2101-1701141	B211	14	2101-2202102	B300	16
2101-1108136	A370	19	2101-1311014	A600	16	2101-1701020	B200	31	2101-1701142	B220	11	2101-2202103	B310	1
2101-1108148	A370	20	2101-1311067	A601	14	2101-1701021	B200	38	2101-1701164	B221	1	2101-2202104	B300	18
2101-1109100-05	A300	4	2101-1311067	A600	15	2101-1701031	A120	4	2101-1701164	B220	2	2101-2202105	B310	8
2101-1109100-06	A300	4	2101-1601015	B200	7	2101-1701031-01	A120	4	2101-1701168	B220	1	2101-2202106	B300	17
2101-1109100-07	A300	4	2101-1601120	B200	8	2101-1701031-02	A120	4	2101-1701168	B221	5	2101-2202107	B310	4
2101-1109129	A300	12	2101-1601180	B140	3	2101-1701031-03	A120	4	2101-1701169	B221	3	2101-2202110	B310	15
2101-1109160	A300	11	2101-1601182-01	B140	4	2101-1701033-01	B210	6	2101-1701169	B220	4	2101-2202115	B310	14
2101-1109175	A300	9	2101-1601185	B140	5	2101-1701033-01	B211	6	2101-1701170	B221	2	2101-2202120	B310	5
2101-1203010	A440	7	2101-1601188	B140	6	2101-1701033-02	B210	6	2101-1701170	B220	3	2101-2202120-02	B310	5
2101-1203025	A441	1	2101-1601188	B140	6	2101-1701033-02	B211	6	2101-1701192-01	B210	4	2101-2202125-01	B300	8
2101-1203025	A440	12	2101-1601200	B110	15	2101-1701033-02	B210	6	2101-1701192-01	B211	4	2101-2401010-01	B400	1
2101-1203031	A440	14	2101-1601211	B110	22	2101-1701033-03	B210	6	2101-1701202	B200	25	2101-2401034	B400	14
2101-1203032	A450	2	2101-1601215	B110	18	2101-1701033-03	B211	6	2101-1701210	B210	16	2101-2401046	B400	4
2101-1203043	A440	8	2101-1602048	C100	7	2101-1701033-04	B210	6	2101-1701210	B211	16	2101-2401046	B200	32
2101-1203047	A450	9	2101-1602048	B100	17	2101-1701033-04	B211	6	2101-1701243	B211	23	2101-2401050-01	B400	3
2101-1203072	A450	13	2101-1602069	C100	1	2101-1701034	B210	10	2101-1701244	B210	21	2101-2401065	B400	15
			2101-1602069	B100	14	2101-1701034	B211	10	2101-1701244	B211	22	2101-2402015-11	B410	3
			2101-1602072	C100	4	2101-1701034-01	B210	10	2101-1701245	B210	20	2101-2402025	B410	10
			2101-1602072	B100	12	2101-1701034-01	B211	10	2101-1701245	B211	21	2101-2402025-10	B410	10
			2101-1602094	B100	13	2101-1701035	B210	7						

Ном.детали Part N.	Инд.илл. Index	п. lt.	1	2	3	1	2	3	1	2	3	1	2	3
			2101-2403061-10	B420	8	2101-2905450	D220	3	2101-3003106	D120	19	2101-3501011-02	C200	13
			2101-2403061-11	B420	8	2101-2905455-01	D220	9	2101-3003130	D120	16	2101-3501016	C210	1
			2101-2403062	B420	8	2101-2906010	D220	10	2101-3003134	D120	10	2101-3501017	C210	1
2101-2402025-20	B410	10	2101-2403062-10	B420	8	2101-2906040	D220	12	2101-3003136	D120	30	2101-3501020	C200	4
2101-2402029-01	B410	4	2101-2403062-11	B420	8	2101-2906042	D220	13	2101-3101040	D410	8	2101-3501025	C200	4
2101-2402041	B410	1	2101-2403064	B410	18	2101-2906043	D220	11	2101-3101065	D400	8	2101-3501035	C210	12
2101-2402041-10	B410	1	2101-2403065	B410	16	2101-2906048	D220	14	2101-3101082	C200	12	2101-3501037	C200	2
2101-2402041-20	B410	1	2101-2403066	B410	17	2101-2906049	D220	14	2101-3101082	C220	14	2101-3501051	C210	4
2101-2402052-01	B410	5	2101-2403072	B400	10	2101-2906231	D301	11	2101-3101301	D410	1	2101-3501058	C210	3
2101-2402070	B410	2	2101-2403080	B400	7	2101-2912622	D301	1	2101-3101302	D410	1	2101-3501059	C210	11
2101-2402075	B410	9	2101-2403080-01	B400	7	2101-2912624-01	D301	2	2101-3101303	D410	1	2101-3501060	C210	13
2101-2402080	B410	14	2101-2403080-02	B400	7	2101-2912650	D300	15	2101-3101304	D410	1	2101-3501070	C200	11
2101-2402081	B410	14	2101-2403080-03	B400	7	2101-2912652	D300	12	2101-3101305	D410	2	2101-3501085-01	C210	9
2101-2402082	B410	14	2101-2403080-04	B400	7	2101-2912652-10	D300	12	2101-3103002	C200	10	2101-3501086-01	C210	9
2101-2402083	B410	14	2101-2403084	B400	6	2101-2912655	D300	13	2101-3103020	D400	4	2101-3501090-02	C200	14
2101-2402084	B410	14	2101-2403086	B400	8	2101-2912712	D300	14	2101-3103020-01	D400	4	2101-3501132	C210	8
2101-2402085	B410	14	2101-2403087	B400	9	2101-2912712-01	D300	14	2101-3103020-02	D400	4	2101-3501133	C210	7
2101-2402086	B410	14	2101-2802025	M410	12	2101-2915006-03	D301	12	2101-3103025	D400	5	2101-3501136	C210	10
2101-2402087	B410	14	2101-2808020	M400	3	2101-2915544-01	D301	10	2101-3103025-01	D400	5	2101-3501146	C200	7
2101-2402088	B410	14	2101-2808020	M420	5	2101-2915546	D301	16	2101-3103025-02	D400	5	2101-3501147	C200	7
2101-2402089	B410	14	2101-2901020-01	D230	1	2101-2915547-10	D301	17	2101-3103034	D400	3	2101-3501180	C210	2
2101-2402090	B410	14	2101-2901021-01	D230	1	2101-2915550	D301	18	2101-3103038	D400	2	2101-3501181	C210	2
2101-2402091	B410	14	2101-2902712	D200	16	2101-2919010-01	D300	9	2101-3103079	D400	6	2101-3501182	C210	2
2101-2402092	B410	14	2101-2902712-01	D200	16	2101-2919012-01	D300	9	2101-3401010	D110	18	2101-3501183	C210	2
2101-2402093	B410	14	2101-2904020-01	D210	10	2101-2919013-01	D301	9	2101-3401018	B200	3	2101-3501190	C200	3
2101-2402094	B410	14	2101-2904021-01	D210	10	2101-2919030-10	D300	10	2101-3401018	D110	11	2101-3502035	C220	12
2101-2402095	B410	14	2101-2904032	D210	5	2101-2919042-10	D300	11	2101-3401023	D110	20	2101-3502038	C220	8
2101-2402096	B410	14	2101-2904035	D210	6	2101-2919088	D300	4	2101-3401026	D110	17	2101-3502051-01	C150	4
2101-2402101-01	B410	11	2101-2904040	D210	7	2101-2919105-10	D301	4	2101-3401035-20	D110	22	2101-3502058-01	C150	5
2101-2403018	B420	2	2101-2904045	D210	8	2101-2919105-10	D300	18	2101-3401047	D110	15	2101-3502070	C220	13
2101-2403018-10	B420	2	2101-2904063	D210	17	2101-2919108-10	D301	3	2101-3401054	D110	16	2101-3502090-02	C220	3
2101-2403021	B420	1	2101-2904069	D210	4	2101-2919108-10	D300	17	2101-3401055	D110	9	2101-3502100	C220	4
2101-2403036	B420	3	2101-2904070	D210	15	2101-2919110-01	D300	16	2101-3401056	D110	9	2101-3502102	B130	4
2101-2403036-01	B420	3	2101-2904078	D210	16	2101-3001014	D400	1	2101-3401057	D110	10	2101-3502102	C220	6
2101-2403036-02	B420	3	2101-2904100	D210	2	2101-3001015	D400	1	2101-3401058	D110	9	2101-3502103	C220	5
2101-2403050	B420	7	2101-2904101	D210	2	2101-3001030-01	D120	7	2101-3401059	D110	9	2101-3502104	C220	7
2101-2403054	B420	8	2101-2904112	D200	13	2101-3001031-01	D120	7	2101-3401063	D110	5	2101-3502112	C220	9
2101-2403054-10	B420	8	2101-2904170	D220	16	2101-3001037	C200	8	2101-3401076-01	D110	19	2101-3502113	C220	9
2101-2403054-11	B420	8	2101-2904180	D210	1	2101-3001038	C200	9	2101-3401082	D110	3	2101-3504094	C100	5
2101-2403055	B420	5	2101-2904185	D210	3	2101-3001040	C200	6	2101-3401090	D110	12	2101-3505009	C110	8
2101-2403056	B420	8	2101-2904185-01	D210	11	2101-3003010	D120	26	2101-3401122	D110	21	2101-3505031-01	C140	6
2101-2403056-10	B420	8	2101-2904185-03	D210	11	2101-3003052	D120	9	2101-3401123	D110	8	2101-3505032	C140	5
2101-2403056-11	B420	8	2101-2904193	D200	15	2101-3003054	D120	15	2101-3401129	D110	7	2101-3505033	B130	10
2101-2403057	B420	8	2101-2904195	D200	14	2101-3003059	D120	29	2101-3401129-01	D110	7	2101-3505033	C140	14
2101-2403057-10	B420	8	2101-2904195-10	D200	14	2101-3003068	D120	27	2101-3401129-02	D110	7	2101-3505034	C140	7
2101-2403057-11	B420	8	2101-2904196	D200	2	2101-3003074	D120	28	2101-3401141-01	D110	4	2101-3505037	C140	9
2101-2403058	B420	8	2101-2904200	D200	8	2101-3003079	D120	12	2101-3401142-01	D110	4	2101-3505038	C140	4
2101-2403058-10	B420	8	2101-2904210	D200	9	2101-3003080	D120	8	2101-3401143-01	D110	4	2101-3505039	C140	3
2101-2403058-11	B420	8	2101-2904222	D200	7	2101-3003084	D120	23	2101-3401146-01	D110	4	2101-3505041	C140	13
2101-2403059	B420	8	2101-2904225	D200	11	2101-3003092	D120	3	2101-3401150	D100	13	2101-3505092	B120	3
2101-2403059-10	B420	8	2101-2904228	D200	10	2101-3003094	D120	20	2101-3401155	D120	4	2101-3505092	C140	12
2101-2403059-11	B420	8	2101-2904230	D200	4	2101-3003095	D120	2	2101-3401155	D100	11	2101-3505094	B120	1
2101-2403060	B420	6	2101-2905004-03	D220	6	2101-3003096	D120	21	2101-3401190-01	D110	4	2101-3505094	C140	10
2101-2403061	B420	8	2101-2905448	D220	7	2101-3003105	D120	22	2101-3501010-02	C200	13	2101-3506045	C120	7

Ном.детали Part N.	Инд.илл. Index	п. lt.	1	2	3	1	2	3	1	2	3	1	2	3
2101-3705000-01	C120	10	2101-3705000-02	K100	11	2101-3746998	K230	7	2101-5101116	M230	18	2101-5401211	M240	7
2101-3506073	B110	11	2101-3705000-03	K100	11	2101-3746999	K310	14	2101-5101122	M230	19	2101-5601260	M250	9
2101-3506074	C120	24	2101-3706004	K120	12	2101-3802710	A370	8	2101-5101126	M230	22	2101-5605022	M290	13
2101-3506074-10	C120	26	2101-3706013	K120	7	2101-3802717	B250	2	2101-5101132	M231	6	2101-5605023	M290	9
2101-3506075-10	C120	26	2101-3706020-10	K120	15	2101-3802718-01	B250	5	2101-5101133	M231	5	2101-5605035	M290	8
2101-3506078	C120	27	2101-3706026	K120	13	2101-3803130	K320	11	2101-5101152	M230	3	2101-5605055	M400	9
2101-3506082-10	C120	18	2101-3706027	K120	14	2101-3808600	A610	3	2101-5101153	M230	24	2101-5605082	M290	14
2101-3506085	C120	23	2101-3706300-10	K120	3	2101-3808600	A611	3	2101-5101169	M231	10	2101-5605086	M290	11
2101-3506091	C120	22	2101-3706300-20	K120	3	2101-3808600-02	A610	3	2101-5101171	M231	15	2101-5701012	M260	21
2101-3506100	C120	19	2101-3706306	K120	5	2101-3808600-02	A611	3	2101-5101174	M231	15	2101-5701110	M260	20
2101-3506110	C120	21	2101-3706400	K120	4	2101-3827064	A200	17	2101-5101192	M231	2	2101-5701116	M260	18
2101-3507034	C170	29	2101-3706500	K120	11	2101-3901096	Y100	2	2101-5101196	M231	3	2101-6101080	M370	10
2101-3507035	C170	29	2101-3706600	K120	2	2101-3901102	Y100	4	2101-5101202	M231	4	2101-6101080	M360	11
2101-3507036	C170	30	2101-3706604	A310	3	2101-3901250	Y100	1	2101-5101225	M231	7	2101-6102030	M160	13
2101-3507037	C170	25	2101-3706705	K100	5	2101-3920110	M230	21	2101-5101246	M250	8	2101-6103240	M340	16
2101-3507038	C170	26	2101-3706800-10	K120	1	2101-5002022	M140	16	2101-5101247	M250	8	2101-6103241	M340	16
2101-3508028	C170	5	2101-3707010-08	K100	7	2101-5002033	M140	24	2101-5101300	M230	9	2101-6103260	M340	18
2101-3508065	C170	4	2101-3707080	K400	5	2101-5002035	M140	23	2101-5101301	M230	14	2101-6103300	M340	4
2101-3508066	C170	10	2101-3707150	K400	6	2101-5002042	M140	13	2101-5101310	M230	10	2101-6103301	M340	4
2101-3508068	C170	3	2101-3708110-10	K141	20	2101-5002043-01	M140	20	2101-5101311	M230	11	2101-6103304	M350	9
2101-3508075	C170	34	2101-3708150-10	K141	12	2101-5002046	M140	2	2101-5101384	M230	20	2101-6103304	M340	10
2101-3508076	C170	2	2101-3708200-10	K141	21	2101-5002047	M140	22	2101-5201028	M240	1	2101-6103305	M350	9
2101-3508078	C170	22	2101-3708340	K141	14	2101-5002056	M140	17	2101-5201029	M240	6	2101-6103305	M340	10
2101-3508180	C170	31	2101-3708350	K141	15	2101-5002090	T100	1	2101-5201388	M260	24	2101-6103472	M340	5
2101-3508180-01	C170	31	2101-3708405	K141	7	2101-5002090	K430	11	2101-5201421	M250	15	2101-6103473	M340	5
2101-3508180-03	C170	31	2101-3708410	K141	6	2101-5002090	M420	1	2101-5201421	M250	15	2101-6105146	M320	24
2101-3508210	C170	24	2101-3708410	K141	6	2101-5003010	M420	1	2101-5205150	K340	11	2101-6105146	M320	24
2101-3512010-01	C120	4	2101-3708610	K141	8	2101-5003011	M420	1	2101-5205150	K341	13	2101-6105162	M320	21
2101-3512116-01	C130	1	2101-3708620	K141	11	2101-5003020-40	M420	14	2101-5205150-01	K340	11	2101-6105238	M290	4
2101-3512117	C130	3	2101-3708676	K141	10	2101-5003076-01	M420	21	2101-5205150-01	K341	13	2101-6105238	M320	20
2101-3512118	C130	2	2101-3708678	K141	9	2101-5004073	M160	16	2101-5206010	M380	9	2101-6106128	M260	30
2101-3512120	C120	5	2101-3708685	K141	19	2101-5004094	M160	1	2101-5206050	M380	8	2101-6201035	M370	9
2101-3512122	C130	13	2101-3708805-01	K141	4	2101-5004096	M160	2	2101-5206060	M380	7	2101-6201039	M370	11
2101-3512125	C130	12	2101-3710200	K220	5	2101-5004102	M160	3	2101-5206066	M380	6	2101-6203126	M350	20
2101-3512128	C130	11	2101-3710200-01	K220	5	2101-5004105	M160	12	2101-5207050	M380	4	2101-6203220	M350	5
2101-3512132	C130	5	2101-3710200-10	K300	4	2101-5004106	M160	12	2101-5207060	M380	1	2101-6203221	M350	5
2101-3512135	C130	7	2101-3710205	K220	4	2101-5004107	M160	12	2101-5207061	M380	3	2101-6203232	T100	3
2101-3512136	C130	6	2101-3710206	K220	3	2101-5004108	M160	12	2101-5207063	M380	2	2101-6203232	A371	10
2101-3701051	K160	11	2101-3714000	K220	1	2101-5004109	M160	12	2101-5207063	M380	2	2101-6203232	M350	12
2101-3701342	K161	14	2101-3714300	K310	18	2101-5100022	M231	1	2101-5208406	E202	4	2101-6203232	M350	12
2101-3701354	K161	13	2101-3724112	A611	2	2101-5100058	M250	7	2101-5301310	M241	8	2101-6203232	M340	13
2101-3701405	K160	2	2101-3724116	A611	2	2101-5100059	M250	7	2101-5301311	M241	8	2101-6203250	M350	22
2101-3701424	K160	12	2101-3724118	K430	7	2101-5100059	M250	7	2101-5301375	M241	4	2101-6203251	M350	22
2101-3701480	K160	13	2101-3724117	K430	13	2101-5101030	M230	13	2101-5301376	M241	6	2101-6203290	M350	8
2101-3701490	K150	4	2101-3724118	K430	15	2101-5101060	M230	12	2101-5301380	M241	5	2101-6203291	M350	8
2101-3701635	K150	5	2101-3724177	K430	15	2101-5101066	M230	1	2101-5301384	M241	1	2101-6203292-02	M350	2
2101-3704000-11	K110	3	2101-3724317	E130	6	2101-5101067	M230	23	2101-5301390	M240	2	2101-6203292-02	M340	17
2101-3704100-11	K110	4	2101-3724317	E131	6	2101-5101068	M230	6	2101-5401088	M250	1	2101-6203293-02	M350	1
2101-3704201	K110	6	2101-3724320	K430	9	2101-5101069	M230	27	2101-5401089	M250	1	2101-6203294-02	M350	23
2101-3704247-10	K110	5	2101-3724322	K430	12	2101-5101070	M230	2	2101-5401100	M230	7	2101-6203295	M350	19
2101-3704324-10	D100	28	2101-3726410	K340	1	2101-5101071	M230	25	2101-5401101	M230	26	2101-6203300	M350	13
			2101-3726410	K341	3	2101-5101074	M230	16	2101-5401174	M250	5	2101-6203301	M350	13
			2101-3746997	K210	7	2101-5101075	M230	15	2101-5401175	M250	13	2101-6203472	M350	10
			2101-3746997	K310	19	2101-5101081	M230	5	2101-5401200	M260	22	2101-6203473	M350	10
			2101-3746997	K300	25	2101-5101106	M230	4	2101-5401201	M260	22	2101-6204020-01	M370	3
			2101-3746998	K220	2	2101-5101114	M230	17	2101-5401210	M240	7	2101-6204066	M350	6

Ном.детали Part N.	Инд.илл. Index	п. lt.	1	2	3	1	2	3	1	2	3	1	2	3
	1	2	3											
2101-8109135			E110		3	2103-1107422	A330	12	2103-3706200-10	K120	16	2103-5701037	M260	2
2101-8109135			E111		3	2103-1108026	A370	12	2103-3709680-03	K320	10	2103-5701046	M420	13
2101-8109137			E110		4	2103-1108100-20	A370	4	2103-3711207	K210	6	2103-5701047	M420	13
2101-8109137			E111		4	2103-1127607-10	A400	9	2103-3721010	K300	8	2103-5701062	M260	1
2101-8109137			M195		11	2103-1202005	A450	7	2103-3721014	K300	12	2103-6816076-02	M300	9
2101-6205083	M330	3	E110		9	2103-1203020-04	A440	4	2103-3724197	K430	8	2103-6816076-02	M310	10
2101-6205092	M330	4	E111		10	2103-1203020-12	A440	4	2103-3724220	K410	5	2103-8109120	E111	6
2101-6205093	M330	4	E100		13	2103-1203020-12	A441	5	2103-3802610	B250	1	2103-8109120	E110	7
2101-6205094	M330	7	M200		3	2103-1203020-17	A440	4	2103-3803138	K300	5	2103-8109142	E100	12
2101-6205094	M320	11	M260		10	2103-1203020-17	A441	5	2103-3804020	K310	11	2103-8201024-01	M180	5
2101-6205096	M330	13	M410		3	2103-1203020-18	A440	4	2103-3808804	A602	14	2103-8202018	M181	11
2101-6205097	M330	13	M410		3	2103-1203020-18	A441	5	2103-3810300-01	A510	18	2103-8202018	M180	18
2101-6205127	M320	2	M410		2	2103-1303095	A601	19	2103-3810310	A510	20	2103-8202020	M181	14
2101-6205127	M330	2	M200		16	2103-1303095	A600	20	2103-3810610	A510	19	2103-8202020	M180	21
2101-6205256	K101	1	M200		17	2103-1308008-02	A602	9	2103-5002094	T100	2	2103-8203206	M310	19
2101-6206123	M260	29	M200		24	2103-1308010-10	A602	10	2103-5004028	M160	8	2103-8204096	M180	1
2101-6207032	M300	8	M200		21	2103-1308030	A602	6	2103-5004028	M161	12	2103-8404114	M260	12
2101-6207032	M310	11	M200		6	2103-1308031	A602	5	2103-5004068	M161	5	21032-1303018	A610	11
2101-6207032	M290	18	M200		20	2103-1309010	A602	8	2103-5004068	M160	9	21032-1303027	A610	10
2101-6810024	M230	8	M200		4	2103-1601085	B140	2	2103-5004070	M160	6	2104-1000260	Ä001	1
2101-6810026	M230	31	M320		5	2103-1602010	B100	19	2103-5004071	M160	17	2104-1000260-20	Ä001	2
2101-6810027	M230	28	M330		8	2103-1602063	B100	4	2103-5004074	M160	4	2104-1003011	A101	13
2101-6810052	M110	4	A131		2	2103-1602078	B100	3	2103-5004080	M160	14	2104-1130010	A380	14
2101-6810052	M100	5	A131		2	2103-1602084	B100	16	2103-5004081	M160	14	2104-1144010	A390	6
2101-6810056	M230	29	A131		2	2103-1602568	B100	11	2103-5004231	M170	2	2104-1144010-01	A390	6
2101-6814074	M110	1	A101		13	2103-1602602	B110	5	2103-5004235	M170	1	2104-1144010-10	A391	5
2101-6814078	M110	6	A101		9	2103-2400012-02	B400	13	2103-5101040	M231	14	2104-1144010-11	A391	5
2101-6814090	M110	2	A101		9	2103-2402010	B410	19	2103-5101176-10	M231	9	2104-1144010-12	A391	5
2101-6814102	M110	11	A131		1	2103-2402020	B420	4	2103-5101180-10	M231	13	2104-1164088	A240	20
2101-6814103	M110	7	A131		1	2103-2403069	B400	5	2103-5101094	M150	1	2104-1411020	K101	2
2101-8101078-01	E130	25	A131		1	2103-3101015-03	D410	6	2103-5109047	M150	9	2104-1411020-01	K101	2
2101-8101078-01	E131	25	A131		1	2103-3101015-04	D410	6	2103-5201410	M250	14	2104-1411020-02	K101	2
2101-8101105	E130	12	A131		1	2103-3101015-06	D410	6	2103-5201411	M250	17	2104-1411020-10	K102	4
2101-8101105	E131	12	C110		11	2103-3401092-10	D100	4	2103-5205010-01	E300	6	2104-1411020-12	K102	4
2101-8101110	E130	4	C110		13	2103-3401165	D100	6	2103-5205010-02	E300	6	21044-1104013	A211	8
2101-8101110	E131	4	A240		5	2103-3403044	D100	17	2103-5205050	E300	4	21044-1104054	A211	9
2101-8101130	E130	27	K410		7	2103-3403048	D100	25	2103-5205065-01	E300	2	21044-1104092	A211	5
2101-8101130	E131	27	Ä001		3	2103-3504010-02	C100	6	2103-5301044	M240	9	21044-1602602	B110	5
2101-8101134	E130	26	Ä001		3	2103-3504010-02	C100	8	2103-5301045	M240	9	21044-3724080-10	K400	3
2101-8101134	E131	26	A100		2	2103-3504016	C100	2	2103-5301216	M240	8	21044-3724080-10	K401	4
2101-8101136	E130	28	A120		3	2103-3505110-02	C110	12	2103-5301217	M240	8	21044-3724080-11	K400	3
2101-8101136	E131	28	A140		29	2103-3505125	C110	6	2103-5325081	M240	4	21044-3724080-11	K401	4
2101-8101150	E130	24	A140		29	2103-3505127	B110	3	2103-5325087	M240	5	21044-3724100	K410	3
2101-8101150	E131	24	A140		19	2103-3505127	C110	14	2103-5401106	M250	3	2105-1005054	A630	5
2101-8101200	E100	22	A140		27	2103-3506040	C120	11	2103-5401107	M250	11	2105-1012005	A511	24
2101-8101204	E100	18	A402		2	2103-3506050	C120	13	2103-5401170	M250	2	2105-1012005	A510	26
2101-8101210	E100	19	A400		8	2103-3506080-10	C120	12	2103-5401171	M250	10	2105-1101157-10	A200	9
2101-8101320	E130	19	K140		1	2103-3508012-01	C170	11	2103-5401424	M250	4	2105-1101157-10	A201	15
2101-8101320	E131	19	A510		4	2103-3508040	C170	17	2103-5401425	M250	12	2105-1104087	A240	27
2101-8101328	E130	23	A511		10	2103-3508041	C170	14	2103-5605090-01	M290	19	2105-1107066	A340	18
2101-8101328	E131	23	A201		1	2103-3510010-10	C110	18	2103-5606075	M290	1	2105-1107066-10	A340	15
2101-8101332-10	E130	18	A200		2	2103-3510030	C110	16	2103-5701013	M260	3	2105-1107080-10	A340	17
2101-8101332-10	E131	18	A340		21	2103-3510050-01	C110	3	2103-5701014	M260	3	2105-1107100	A340	14
2101-8109054	M400	4	A340		19	2103-3706010-10	K100	1	2103-5701036	M260	2	2105-1107116-10	A340	24

Ном.детали Part N.	Инд.илл. Index	п. lt.	1	2	3	1	2	3	1	2	3	1	2	3
	1	2	3											
2105-1107120	A350	8	2105-1601204	B110	16	2105-3502044	C150	7	2105-3722021	K330	7	2105-5004016	M160	7
2105-1107130	A340	16	2105-1701018-01	B200	21	2105-3502048	C150	2	2105-3722021-08	K330	7	2105-5004017	M160	11
2105-1107146	A340	5	2105-1701026-01	B210	11	2105-3502053	C150	6	2105-3722022-02	K330	5	2105-5004060	M161	2
2105-1107156	A340	4	2105-1701026-01	B211	11	2105-3502054	C150	3	2105-3722022-08	K330	6	2105-5004060-10	M160	5
2105-1107160	A340	3	2105-1701112	B221	11	2105-3701600	K161	8	2105-3722345	K330	8	2105-5004060-11	M160	5
2105-1107336	A330	19	2105-1701112	B220	13	2105-3701630	K150	13	2105-3722370	K330	10	2105-5004061	M161	7
2105-1107336-20	A330	17	2105-1702091	B200	1	2105-3703080-10	M243	2	2105-3724016-72	K400	1	2105-5004061-10	M160	10
2105-1107410	A330	11	2105-1702177	B200	28	2105-3703092-10	M243	3	2105-3724070-02	K400	2	2105-5004061-11	M160	10
2105-1107505-10	A330	6	2105-2200012	B300	1	2105-3703112	K130	4	2105-3724070-02	K401	3	2105-5004070	M161	3
2105-1107506-10	A330	9	2105-2201014-01	B300	2	2105-3704198-20	K110	7	2105-3724070-03	K400	2	2105-5004071	M161	16
2105-1107508	A330	7	2105-2201015-01	B320	1	2105-3707080-01	K400	5	2105-3724070-03	K401	3	2105-5004073	M161	15
2105-1107520	A330	8	2105-2201023	B320	3	2105-3707080-02	K400	5	2105-3724210-03	K410	4	2105-5004084	M161	14
2105-1107530	A350	3	2105-2202010-01	B300	5	2105-3707150-01	K400	6	2105-3724214	K410	6	2105-5004085	M161	14
2105-1107532	A350	6	2105-2202015-01	B310	13	2105-3707150-02	K400	6	2105-3726010	K300	24	2105-5004100-03	M161	1
2105-1107534	A350	4	2105-2202022	B310	9	2105-3708010	K140	4	2105-3726010-01	K300	24	2105-5004100-05	M161	1
2105-1107544	A330	10	2105-2202025	B300	4	2105-3708010-02	K140	4	2105-3726087	K300	23	2105-5004152-08	M160	15
2105-1107950	A350	10	2105-2202025	B320	4	2105-3708010-05	K140	4	2105-3747010-01	K340	9	2105-5004264	M161	10
2105-1107951	A350	11	2105-2202025	B320	2	2105-3708010-06	K140	4	2105-3747010-01	K341	12	2105-5004266	M161	8
2105-1107961-10	A350	12	2105-2202043	B300	3	2105-3709310	K300	17	2105-3747010-02	K340	9	2105-5100050	M250	6
2105-1107962	A350	15	2105-2202043	B300	3	2105-3709310-01	K300	17	2105-3747010-02	K341	12	2105-5100051	M250	18
2105-1107965	A350	1	2105-2202044	B320	2	2105-3709310-10	K300	17	2105-3747010-03	K340	9	2105-5101086	M231	8
2105-1107975	A340	11	2105-2202044	B300	3	2105-3709310-11	K300	17	2105-3747010-03	K341	12	2105-5101184	M231	11
2105-1107976	A350	2	2105-2202045	B320	2	2105-3709604	K320	4	2105-3747020-02	A360	5	2105-5101370	M231	12
2105-1108068	A370	5	2105-2202047	B320	2	2105-3709608	K320	9	2105-3747020-03	A360	5	2105-5101371	M231	12
2105-1109010-40	A300	1	2105-2202047	B300	3	2105-3709608-01	K320	9	2105-3747210-08	K330	1	2105-5201012	M260	23
2105-1109112	A300	10	2105-2202048	B320	2	2105-3710010-03	K300	15	2105-3747210-08	K330	1	2105-5201425	M260	4
2105-1109270-10	A300	7	2105-2202048	B300	3	2105-3710010-04	K300	15	2105-3747210-12	K330	1	2105-5201430	M250	16
2105-1109302	A300	8	2105-2202049	B320	2	2105-3711010-10	K200	2	2105-3747210-12	K330	1	2105-5205010	E300	6
2105-1127010	A360	8	2105-2202049	B300	3	2105-3711010-12	K200	2	2105-3747210-18	K330	1	2105-5205055	E300	5
2105-1127010-01	A360	8	2105-2202094	B310	11	2105-3711011-10	K200	3	2105-3747210-18	K330	1	2105-5205065	E300	2
2105-1127010-02	A360	8	2105-2202094-01	B310	11	2105-3711011-12	K200	3	2105-3747210-20	K340	8	2105-5205070-01	E300	1
2105-1127020	A360	1	2105-2202094-02	B310	11	2105-3711020-10	K210	5	2105-3747210-21	K340	8	2105-5205070-02	E300	1
2105-1127020	A391	1	2105-2202094-03	B310	11	2105-3711040-10	K210	4	2105-3747210-21	K341	11	2105-5208008	E202	3
2105-1127020	A390	2	2105-2202094-02	B310	11	2105-3711070-10	K210	3	2105-3747210-22	K340	8	2105-5208008-20	E202	3
2105-1127036	A360	2	2105-2202094-04	B310	11	2105-3711070-10	K210	3	2105-3747210-22	K340	8	2105-5208090-10	E201	9
2105-1127036	K310	4	2105-2802012	M410	11	2105-3711071-10	K210	3	2105-3747210-22	K341	11	2105-5208090-10	E201	9
2105-1127049	A360	6	2105-2802022	M410	11	2105-3711133-10	K210	1	2105-3747210-23	K341	11	2105-5208138-10	E201	7
2105-1164060-01	A240	4	2105-2803036	M430	2	2105-3716014	K230	12	2105-3747210-24	K340	8	2105-5208138-10	E201	7
2105-1303010	A611	14	2105-2803037	M430	20	2105-3716015	K230	3	2105-3747210-28	K340	8	2105-5301040	M243	1
2105-1303010-10	A610	15	2105-2803142	M440	10	2105-3716018-10	K230	13	2105-3747210-28	K341	11	2105-5301041	M243	6
2105-1303092	A611	26	2105-2803142	M430	17	2105-3716094	K240	3	2105-3747210-28	K341	11	2105-5301058	M243	4
2105-1303092	A610	27	2105-2804034	M440	8	2105-3716095-10	K240	5	2105-3747210-58	K340	8	2105-5301059	M243	7
2105-1311065	A601	13	2105-2804035	M440	12	2105-3716810	K230	1	2105-3747210-58	K341	11	2105-5301059	M243	7
2105-1311065	A600	14	2105-3400010	D100	10	2105-3716810-01	K230	1	2105-3913210	Y100	3	2105-5301180	M243	5
2105-1311069	A601	17	2105-3400010	D100	10	2105-3716810-01	K230	1	2105-5002032-10	M140	3	2105-5301181	M243	8
2105-1311069	A600	18	2105-3401060	D110	6	2105-3717010	K230	6	2105-5002038	M140	1	2105-5301280-10	M241	7
2105-1311090	A601	12	2105-3401120	D100	2	2105-3717010-01	K230	6	2105-5002039	M140	21	2105-5301350	M241	3
2105-1311090	A600	13	2105-3401126	D100	3	2105-3717012	K230	5	2105-5002050	M140	4	2105-5303024-10	M420	17
2105-1311093	A601	16	2105-3401160	D100	1	2105-3718010-10	K200	1	2105-5002051	M140	15	2105-5303024-20	M420	18
2105-1311093	A600	17	2105-3403010-10	D100	16	2105-3718349	K200	9	2105-5002054	M140	18	2105-5303034	M195	3
			2105-3403070	D100	21	2105-3722010-02	K330	11	2105-5003010-01	M420	1	2105-5303062	M195	19
			2105-3403072-01	D100	22	2105-3722010-08	K330	11	2105-5003011-01	M420	1	2105-5303090	M195	13
			2105-3502012-10	C220	1	2105-3722010-22	K330	11	2105-5003016-10	M420	19	2105-5325144-01	M190	12
			2105-3502013-10	C220	1	2105-3722010-28	K330	11	2105-5003020-01	M420	14	2105-5325146-01	M190	27
			2105-3502040	C120	6	2105-3722020-02	K330	4	2105-5003036	M420	20	2105-5325222	M190	19
			2105-3502043	C150	1	2105-3722020-08	K330	4	2105-5003037	M420	20	2105-5401128	M260	16
												2105-5401129	M260	16

Ном.детали Part N.	Инд.илл. Index	п. lt.	1	2	3	1	2	3	1	2	3	1	2	3
	1	2	3											
2105-5401180	M260	28	2105-6105256-01	M320	14	2105-8101242	E100	17	2106-1004029	A131	2	2106-6102033	M300	1
2105-5401181	M260	28	2105-6105256-01	M330	14	2105-8102120	E100	5	2106-1005183	A120	1	2106-6102142	M300	2
2105-5601082	M260	7	2105-6105266	M320	13	2105-8108054	E100	6	2106-1005183-20	A120	1	2106-6102142	M310	3
2105-5604040-30	M290	17	2105-6105266	M330	23	2105-8108060	E100	7	2106-1107121-11	A350	7	2106-6202032	M310	8
2105-5606010	M290	5	2105-6105410-10	M320	19	2105-8109044	E100	10	2106-1201005	A450	14	2106-6202033	M310	8
2105-5606064	M290	16	2105-6105411-10	M320	19	2105-8109121	E110	5	2106-1303025	A610	20	2106-6203052	M350	17
2105-5606070-01	M290	3	2105-6105416	M195	16	2105-8109121	E111	7	2106-1702150-01	B250	4	2106-6203210	M350	3
2105-5606095-10	M290	2	2105-6105416	M320	23	2105-8201008	M180	4	2106-1702158	B250	7	2106-6203211	M350	3
2105-5701040	M420	12	2105-6105418-10	M320	22	2105-8201008-10	M180	4	2106-2400012	B400	13	2106-6203214	M350	4
2105-5701041	M420	12	2105-6106082	M300	4	2105-8201050	M180	8	2106-2400012-01	B400	13	2106-6816010	M300	17
2105-5701098	M260	19	2105-6106082	M310	5	2105-8201050-10	M180	9	2106-2402010	B410	19	2106-6816011	M300	17
2105-6100014	M300	12	2105-6106096	M300	3	2105-8201280	M180	6	2106-2402020	B420	4	2106-6826012	M310	12
2105-6100014-10	M300	12	2105-6106096	M310	4	2105-8201284	M180	10	2106-3705000	K100	11	2106-6826013	M310	12
2105-6100015	M300	12	2105-6200014	M310	16	2105-8201292	M180	7	2106-3706700	K100	4	2106-6826110-10	M120	5
2105-6100015-10	M300	12	2105-6200014-10	M310	16	2105-8201294	M180	13	2106-3707010	K100	7	21061-1101154	A201	7
2105-6100040-20	M320	1)	2105-6200015	M310	16	2105-8202010	M181	9	2106-3707010-02	K100	7	21061-1101154	A200	10
2105-6101014	M300	13	2105-6200015-10	M310	16	2105-8202010	M180	17	2106-3710310-02	K320	1	21061-1101156-10	A200	9
2105-6101015	M300	13	2105-6201014	M310	17	2105-8202025	M181	8	2106-3710348	K320	2	21061-1101156-10	A201	15
2105-6101015	M300	13	2105-6201015	M310	17	2105-8202025	M180	16	2106-3710348	K200	8	21061-1104084-10	A240	10
2105-6101250	M360	10	2105-6203036	M350	16	2105-8202028	M181	10	2106-3710349	K320	3	21061-1104085	A240	6
2105-6103210-01	M340	14	2105-6203128	M350	18	2105-8202028	M161	11	2106-3714000	K220	1	21061-3709500	K320	6
2105-6103211-01	M340	14	2105-6205012	M330	24	2105-8203200	M310	20	2106-3716175-01	K230	10	21061-3709500	K310	9
2105-6103220	M340	15	2105-6205013	M330	24	2105-8204010	M181	7	2106-3721010	K300	26	21061-3709500	K310	9
2105-6103221	M340	15	2105-6810030	M230	30	2105-8204011	M181	3	2106-3721010-01	K300	26	21061-3709500	K300	16
2105-6103250	M340	7	2105-6810054	M100	4	2105-8204052	M181	4	2106-3721020	K300	26	21061-5002030	M140	5
2105-6103251	M340	7	2105-6810054	M110	5	2105-8204096	M181	1	2106-3725010	K310	22	21061-5002070	M140	19
2105-6103290-03	M340	3	2105-6814010	M110	10	2105-8212204-30	M420	3	2106-3725100	K310	23	21061-5002071	M140	19
2105-6103290-05	M340	3	2105-6814011	M110	9	2105-8401064	M242	2	2106-3725200	K310	24	21061-5303210	M195	17
2105-6103294-02	M340	2	2105-6814020	M110	3	2105-8401076	M242	6	2106-3803315	K310	10	21061-8101074	E130	17
2105-6103514	M180	24	2105-6814021	M110	8	2105-8401082	M242	3	2106-38038110	A610	3	21061-8101195	E130	2
2105-6103516	M180	23	2105-8101012-01	E110	8	2105-8401083	M242	10	2106-3828110	A611	3	21061-8101195	E131	2
2105-6104020	M360	1	2105-8101012-02	E111	9	2105-8401086	M242	4	2106-3829010	A510	21	21061-8204010	M180	14
2105-6104064	M360	4	2105-8101020	E130	3	2105-8401087	M242	9	2106-3829010	A511	21	21061-8204011	M180	2
2105-6104064	M370	6	2105-8101020-10	E131	3	2105-8401094	M242	5	2106-3829010-01	A510	21	21062-5208426	E201	13
2105-6104072	M360	2	2105-8101050	E130	15	2105-8401095	M242	11	2106-3829010-01	A511	21	21067-1000260-10	A001	2
2105-6104072	M370	4	2105-8101050-10	E130	15	2105-8402070	M200	15	2106-3829010-02	A510	21	21067-1411020-11	K102	4
2105-6105012-10	M320	12	2105-8101074	E131	17	2105-8402200	M260	27	2106-3829010-02	A511	21	21067-1411020-12	K102	4
2105-6105013-10	M320	12	2105-8101078	E130	25	2105-8403010	M260	27	2106-5004068	M160	9	2107-1001045	A010	22
2105-6105096	M320	6	2105-8101078	E131	25	2105-8403011	M260	25	2106-5004070	M160	6	2107-1001045-01	A010	22
2105-6105097	M320	6	2105-8101081	E130	9	2105-8403358	M410	5	2106-5004071	M160	17	2107-1001100	A010	18
2105-6105121-10	M320	4	2105-8101081-01	E130	9	2105-8403359	M410	5	2106-5207010-10	M380	5	2107-1002064	A110	12
2105-6105150	M320	15	2105-8101081-01	E131	9	2105-8404030	M260	5	2106-5208090-10	E202	6	2107-1003020-10	A101	9
2105-6105150	M330	15	2105-8101081-01	E131	9	2105-8404031	M260	5	2106-5208090-10	E200	7	2107-1005155	A110	18
2105-6105151	M320	15	2105-8101090-01	E130	7	2105-8404041	M260	6	2106-5208098	E202	7	2107-1006082	A140	17
2105-6105151	M330	15	2105-8101090-20	E131	7	2105-8404102	M260	11	2106-5208098	E200	8	2107-1006100	A140	25
2105-6105194	M260	15	2105-8101098-01	E130	8	2105-8406132	M200	22	2106-5208098	E201	10	2107-1008014	A400	6
2105-6105196	M260	14	2105-8101098-01	E131	8	21056-8201050-10	M180	9	2106-5208099	E202	8	2107-1011021	A500	11
2105-6105204	M330	22	2105-8101130	E130	27	21056-8201292	M180	7	2106-5208099	E200	9	2107-1104022	A211	19
2105-6105204	M320	25	2105-8101138	E130	5	2106-1000100-10	A131	2	2106-5208099	E201	11	2107-1107010	A310	4
2105-6105205	M330	22	2105-8101138-10	E131	5	2106-1000100-31	A131	2	2106-5208138-10	E202	12	2107-1107014	A340	1
2105-6105205	M320	25	2105-8101180	E130	1	2106-1000100-32	A131	2	2106-5208138-10	E200	13	2107-1107327	A330	13
2105-6105240-10	M320	3	2105-8101180	E131	1	2106-1000260-10	A001	3	2106-5208426	E202	10	2107-1107410	A330	2
						2106-1000260-54	A001	3	2106-5208426	E200	11	2107-1107600-30	A320	1
						2106-1002011	A100	2	2106-6102032	M300	1	2107-1164034-01	A240	19

Ном.детали Part N.	Инд.илл. Index	п. lt.	1	2	3	1	2	3	1	2	3	1	2	3
2107-1164099	A240	3	2107-1701094	B211	3	2107-2803038	M430	18	2107-5000014	M001	1	2107-6820110-10	M120	1
2107-1300025-01	A602	1	2107-1701105-20	B211	13	2107-2803050	M430	21	2107-5000014-70	M001	1	2107-6820210-10	M120	3
2107-1301012-10	A600	3	2107-1701133	B221	13	2107-2803134	M430	7	2107-5002160	M140	8	2107-6822310-10	M120	2
2107-1301012-11	A600	2	2107-1701138	B222	9	2107-2803138	M440	16	2107-5002161	M140	10	2107-6822610-10	M120	4
2107-1303017	A610	21	2107-1701140	B222	1	2107-2804010-11	M440	2	2107-5002164	M140	9	2107-8101010-01	E100	15
2107-1303017	A611	21	2107-1701157	B221	14	2107-2804015-10	M440	2	2107-5002165	M140	11	2107-8101010-02	E100	16
2107-1303017-01	A610	21	2107-1701174-10	B221	16	2107-2804050	M440	14	2107-5002170	M140	7	2107-8101340	E100	14
2107-1303017-01	A611	21	2107-1701176	B221	15	2107-2804132	M440	3	2107-5002171	M140	12	2107-8104010	E100	1
2107-1303018	A611	11	2107-1701176	B220	19	2107-2804146	M440	1	2107-5002174	M140	6	2107-8104028	E100	2
2107-1303033	A611	10	2107-1701183	B222	8	2107-2804146	M430	6	2107-5002175	M140	14	2107-8104040	E100	3
2107-1303033	A610	12	2107-1701184-01	B222	7	2107-3101012-01	D410	7	2107-5004210	M170	5	2107-8104041	E100	4
2107-1303033-01	A611	10	2107-1701190-01	B210	5	2107-3510430	C110	15	2107-5004233	M170	4	2107-8108032	E100	23
2107-1303033-01	A610	12	2107-1701190-01	B211	5	2107-3709600	K320	8	2107-5109014	M150	4	2107-8108033	E100	8
2107-1303042	A610	6	2107-1701190-03	B210	5	2107-3709600-01	K320	8	2107-5109044	M150	10	2107-8109020	E111	5
2107-1303042-01	A610	6	2107-1701190-03	B211	5	2107-3709600-10	K320	8	2107-5109055	M150	8	2107-8109020	E110	6
2107-1303042-01	A611	6	2107-1701190-04	B210	5	2107-3709600-11	K320	8	2107-5109076	M150	5	2107-8201008	M181	5
2107-1303160	A611	12	2107-1701190-04	B211	5	2107-3709607	K320	7	2107-5109077	M150	5	2107-8201008-10	M181	5
2107-1303160	A610	13	2107-1701190-05	B210	5	2107-3709607-01	K320	7	2107-5109078	M150	11	2107-8203010-01	M190	15
2107-1303160-10	A610	26	2107-1701190-05	B211	5	2107-3709609-10	K320	5	2107-5109079	M150	11	2107-8212016	M400	6
2107-1307010	A610	25	2107-1701190-06	B210	5	2107-3709609-11	K320	5	2107-5301364	M241	2	2107-8212174-40	M420	9
2107-1307010	A611	25	2107-1701190-06	B211	5	2107-3709609-21	K320	5	2107-5303014	M195	6	2107-8212204-20	M420	2
2107-1307011	A620	1	2107-1701190-07	B210	5	2107-3710200	K220	5	2107-5303016	M195	1	2107-8401014	M400	2
2107-1307046	A620	13	2107-1701190-07	B211	5	2107-3710200-10	K300	4	2107-5303025	M195	2	2107-8401014-01	M400	2
2107-1307048	A610	24	2107-1701193	B211	15	2107-3710200-11	K300	4	2107-5303214-01	M195	14	2107-8401040	M400	13
2107-1307048	A611	24	2107-1701238	B210	17	2107-3716010	K230	9	2107-5325010	M190	4	2107-8401041	M400	13
2107-1307048-01	A610	24	2107-1701238	B211	18	2107-3716011	K230	4	2107-5325080	M240	4	2107-8401050	M240	3
2107-1307048-01	A611	24	2107-1701243	B210	22	2107-3716074	K240	4	2107-5325112	M190	14	2107-8401060	M242	7
2107-1308020	A630	2	2107-1701243	B211	23	2107-3716075	K240	4	2107-5325124	M190	10	2107-8401068	M242	1
2107-1411036	K102	3	2107-1702036	B240	9	2107-3716092	K240	6	2107-5325210	M190	21	2107-8401069	M242	8
2107-1411036	K101	4	2107-1702060	B240	11	2107-3716093	K240	6	2107-5325214	M190	16	2107-8401120	M260	26
2107-1601138	B140	8	2107-1702080	B240	15	2107-3718347	K200	7	2107-5325216	M190	20	2107-8402012	M200	1
2107-1601138-02	B140	8	2107-1703076	B230	18	2107-3721291	K300	9	2107-5325228	M190	22	2107-8402104	M400	1
2107-1601138-04	B140	8	2107-1703080	B230	25	2107-3724017-02	K400	4	2107-5325234-01	M190	8	2107-8402108	M400	10
2107-1701010	B200	24	2107-1703086	B230	14	2107-3724030-41	K410	2	2107-5325262	M190	2	2107-8404010	M260	8
2107-1701021	B200	38	2107-1703088-10	B230	19	2107-3724030-42	K410	2	2107-5325262-01	M190	2	2107-8404011	M260	8
2107-1701033	B210	6	2107-1703089	B230	11	2107-3724411	K430	16	2107-5401060	M260	17	2107-8407010	M200	13
2107-1701033	B211	6	2107-1703089-01	B230	11	2107-3747120	K341	4	2107-5401061	M260	17	2107-8407011	M200	2
2107-1701038	B200	23	2107-1703090	B230	32	2107-3747210-12	K330	1	2107-5604010	M290	12	2107-8407026-10	M200	10
2107-1701050	B212	7	2107-1703091	B230	16	2107-3747210-12	K330	1	2107-6102012	M300	15	21072-1303014	A611	18
2107-1701073	B212	6	2107-1703092	B230	10	2107-3801005	K310	17	2107-6102013	M300	15	21073-1101010-01	A201	8
2107-1701073	B210	15	2107-1703097	B230	31	2107-3801005-02	K310	17	2107-6104066-01	M360	3	21073-1104032	A211	25
2107-1701073	B211	16	2107-1703098	B230	30	2107-3801010-10	K310	13	2107-6104066-01	M370	5	21073-1104034	A211	26
2107-1701073-01	B210	15	2107-1703204	B230	27	2107-3801010-30	K310	13	2107-6105197-01	M320	8	21073-1104076	A211	20
2107-1701073-01	B211	16	2107-1703210	B230	29	2107-3801020	K310	3	2107-6105197-01	M330	10	21073-1104078	A211	24
2107-1701073-01	B212	6	2107-1703218	B230	34	2107-3801126	K310	15	2107-6107018-10	M300	7	21073-1104089	A211	22
2107-1701073-01	B210	15	2107-1703240	B230	28	2107-3801127	K310	16	2107-6202012	M310	14	21073-1104089-10	A210	12
2107-1701073-01	B211	16	2107-1703240-01	B230	28	2107-3803010-30	K310	21	2107-6202013	M310	14	21073-1104093	C110	5
2107-1701073-01	B212	6	2107-2803010-11	M430	9	2107-3803010-40	K310	8	2107-6207020-10	M310	1	21073-1104208-10	A211	16
2107-1701073-02	B211	16	2107-2803015-10	M430	9	2107-3804010	K310	12	2107-6810010-10	M100	1	21073-1104222-10	A211	17
2107-1701073-02	B212	6	2107-2803016-01	M430	3	2107-3804010-02	K310	12	2107-6810011-10	M100	6	21073-1104224-10	A211	11
2107-1701073-02	B210	15	2107-2803016-01	M440	7	2107-3819010	B250	1	2107-6810250	M100	1)	21073-1108015	A371	11
2107-1701073-02	B211	16	2107-2803017-01	M440	17	2107-3827010	A200	16	2107-6812250	M100	2)	21073-1108021	A371	16
2107-1701092	B222	4	2107-2803017-01	M430	19	2107-3827010-01	A200	16	2107-6812310-10	M100	3	21073-1109172	A301	8
2107-1701094	B210	3	2107-2803038	M440	13	2107-5000011	M001	2	2107-6812610-10	M100	2	21073-1109175	A301	11

Ном.детали Part N.	Инд.илл. Index	п. lt.	1	2	3	1	2	3	1	2	3	1	2	3
	1	2	3											
21073-1109177	A301	9	2108-1103010-11	A200	12	2108-3401228	A510	16	2109-1308008-02	A602	9	2112-1109080	A301	3
21073-1109188	A301	6	2108-1104025	A240	13	2108-3502019-01	C220	2	2110-1104126	A240	7	2112-1109080-02	A301	3
21073-1109250	A301	12	2108-1106170	A220	3	2108-3508036-10	C170	6	2110-1107892-01	A381	7	2112-1109080-03	A301	3
21073-1139009	A201	9	2108-1106170	A220	5	2108-3512115	K300	20	2110-1206010	A441	19	2112-1109080-04	A301	3
21073-1148030	A380	6	2108-1106170	A110	14	2108-3701010	K150	6	2110-1206010-01	A441	19	2112-1109244	A301	2
21073-1148034	A380	10	2108-1106170-01	A220	3	2108-3701010-01	K150	6	2110-1206010-11	A441	19	2112-1109249	A301	5
21073-1148041	A380	9	2108-1106170-01	A220	5	2108-3701010-05	K150	6	2110-1206056	A441	15	2112-1117010-02	A211	10
21073-1164050	A240	25	2108-1106170-01	A110	14	2108-3701100	K161	11	2110-1206057	A441	20	2112-1117010-03	A211	10
21073-1164075	A240	18	2108-1106171	A220	3	2108-3701200	K160	4	2110-1206058	A441	14	2112-1117010-04	A211	10
21073-1164088	A240	23	2108-1106171-01	A220	3	2108-3701301	K161	9	2110-3508039	C170	7	2112-1117010-05	A211	10
21073-1200020	A450	6	2108-1106172	A220	3	2108-3701315	K161	10	2110-3701376	K151	6	2112-1117020	A211	15
21073-1203010-10	A441	7	2108-1106172-01	A220	3	2108-3701470	K161	3	2110-3701686	K151	4	2112-1132032-02	A390	7
21073-1206020	A450	3	2108-1107012-01	A380	5	2108-3701500	K161	2	2110-3701686	A150	18	2112-1132032-10	A391	7
21073-1300025-11	A602	1	2108-1107015	A310	5	2108-3703112	K130	3	2110-3722107	K330	2	2112-1148010	A381	4
21073-1301012-10	A601	2	2108-1107015-01	A310	5	2108-3708071	K141	18	2110-3722110	K330	2	2112-1148010-32	A381	4
21073-1303025	A611	20	2108-1107034	A380	4	2108-3708300	K141	13	2110-3722120	K330	2	2112-1148015	A380	1
21073-1304010	A600	1	2108-1107063	A380	4	2108-3715044	K230	2	2110-3724308	K430	2	2112-1148038	A380	11
21073-1304010	A601	1	2108-1107148	A370	11	2108-3720010-10	K300	21	2110-3724321	K430	1	2112-1148080	A380	8
21073-1306010	A611	13	2108-1107148	A371	13	2108-3720010-11	K300	21	2110-3747210-20	K341	2	2112-1148110-02	A381	1
21073-1306010	A610	14	2108-1108036	A371	17	2108-3720010-12	K300	21	2110-3747210-20	K340	6	2112-1148176-02	A381	5
21073-1307010	A611	25	2108-1108052	A371	9	2108-3724315	K430	10	2110-3747210-20	K341	9	2112-1148200	A381	6
21073-1307015	A620	11	2108-1108054	A371	4	2108-3724332	T100	4	2110-3747210-23	K341	2	2112-1148300-02	A381	3
21073-1309008-01	A602	7	2108-1164083	A240	12	2108-3724332	K430	14	2110-3747210-23	K341	9	2112-1148376-02	A381	2
21073-3724016	K401	1	2108-1178054	A360	6	2108-3747128	K102	1	2110-3747210-30	K341	8	2112-1160010	A391	3
21073-3724016-10	K401	1	2108-1203019	A441	4	2108-3802830	B250	8	2110-3747210-33	K341	8	2112-1160010	A390	4
21073-3724017	K401	6	2108-1203019	A440	5	2108-5208009-20	E201	3	2110-3828010	A602	15	2112-1164010	A240	14
21073-3724026	K401	2	2108-1300080-40	A210	1	2108-5208009-20	E200	6	2110-3828010-10	A602	15	2112-1164010-02	A240	14
21073-3724026-10	K401	2	2108-1300080-60	A511	4	2108-5208009-24	E201	3	2110-3843010-10	B250	3	2112-3705010-01	K121	4
21073-3724030-20	K410	2	2108-1300080-70	A611	19	2108-5208009-24	E200	6	2110-5007090	T100	5	2112-3705010-02	K121	4
21073-3724037	K410	1	2108-1305027	A601	3	2108-5208009-25	E201	3	2110-5007091	T100	9	2112-3847010	A630	8
21073-3747120	K340	2	2108-1305027	A600	4	2108-5208009-25	E200	6	2110-5007091	M350	12	2112-3847010-04	A630	8
21073-3801020	K310	3	2108-1305029	A601	4	2108-5208009-26	E201	3	2110-5007091	M340	13	2112-3850010-20	A441	9
21073-8101204	E100	18	2108-1305029	A600	5	2108-5208009-26	E200	6	2110-5007092	T100	7	2112-3851010	A611	15
21074-1700010	B200	36	2108-1307013	A620	4	2108-5208060	E200	1	2111-1132010-03	A390	1	2112-3851010-02	A611	15
21074-1700010-03	B200	36	2108-1601295	B140	9	2108-5208060	E201	1	2111-1132010-10	A391	6	2112-3851010-05	A611	15
21074-1700010-20	B200	36	2108-1701031-01	B222	5	2108-5208060	E202	1	2111-1132188	A391	4	2114-3747610	K340	5
21074-8212174-20	M420	10	2108-1701031-02	B222	5	2108-5208422-10	E200	4	2111-1132188	A390	5	2114-3747610	K341	7
21076-1601130	B140	7	2108-1701031-03	B222	5	2108-5208422-10	E201	5	2111-1144025-02	A391	2	2114-3747610-01	K340	5
2108-1003286	K122	6	2108-1702087	B240	16	2108-5208458	E201	6	2111-1144026	A390	8	2114-3747610-02	K340	5
2108-1007026-01	A150	14	2108-1703038	B240	14	2108-6105125	M320	1	2111-1144026	A391	8	2114-3747610-02	K341	7
2108-1007026-03	A150	14	2108-3101301	D410	4	2108-6105125	M330	1	2111-1144026	A391	8	2114-3747610-03	K340	5
2108-1009156	B400	2	2108-3101302	D410	5	2108-6313200-01	E300	1	2111-3705010	K122	5	2114-3747610-03	K341	7
2108-1012005	A511	24	2108-3101303	D410	5	2108-8109135	E111	8	2111-3705010-02	K122	5	2114-3747610-03	K341	7
2108-1012005-07	A510	26	2108-3101304	D410	5	2108-8109135	E111	8	2111-3707010	K121	1	2121-1001029	A010	14
2108-1012005-07	A510	26	2108-3101306	D410	5	2108-8212226	M420	8	2111-3707010	K122	1	2121-1014056	A510	15
2108-1012005-08	A511	24	2108-3101307	D410	5	21082-1109362	A301	10	2111-3707010-01	K121	1	2121-1014210-10	A510	23
2108-1012005-08	A510	26	2108-3101307	D410	5	21082-1148015	A380	1	2111-3707010-01	K122	1	2121-1014240	A510	2
2108-1012005-07	A510	26	2108-3101308	D410	3	21083-1002046	A100	6	2111-3707010-03	K121	1	2121-1203075	A440	6
2108-1012005-08	A511	24	2108-3101309	D410	5	21083-1130010-10	A380	15	2111-3707010-03	K122	1	2121-1203075	A441	6
2108-1012005-08	A510	26	2108-3101310	D410	5	21083-1130020	A380	16	2112-1001294	K151	4	2121-1217047	A360	1
2108-1101157	A200	9	2108-3101311	D410	5	21083-8212214	M420	11	2112-1104252	A211	21	2121-1601085	B140	2
2108-1101157	A201	15	2108-3101312	D410	5	2109-1109100-01	A300	4	2112-1104252-03	A211	21	2121-1701080	B222	10
2108-1103010-11	A201	10	2108-3101313	D410	5	2109-1308008	A602	9	2112-1109011-10	A301	1	2121-1701244	B211	22
			2108-3401228	A511	5	2109-1308008-01	A602	9	2112-1109013	A301	4	2121-1702010-20	B200	26

Ном.детали Part N.	Инд.илл. Index	п. lt.	1	2	3	1	2	3	1	2	3
2121-2803075	M440	6	21214-1005060-40	A630	9	2123-1700100	B220	1)			
2121-2803075	M430	15	21214-1008042	A403	8	2123-1700100	B222	1)			
2121-5004286	M410	6	21214-1011371	A110	4	2123-1701080	B222	10			
2121-5109112	M150	7	21214-1011384	A110	5	2123-1701105	B210	13			
2121-5208009-10	E202	5	21214-1101138-10	A201	13	2123-1701117-01	B220	18			
2121-5208238	E202	9	21214-1101274	A201	14	2123-1701138-10	B222	9			
2121-5208238	E200	10	21214-1104116	A211	2	2123-1701140	B222	1			
2121-5208238	E201	12	21214-1104136	A211	1	2123-1701154-10	B220	15			
2121-5208422-10	E202	2	21214-1108069-20	A371	3	2123-1701157-10	B221	14			
2121-6106108	M200	9	21214-1108273	A371	12	2123-1701157-10	B220	16			
21212-1108024	A371	7	21214-1164080	A240	24	2123-1701159	B220	17			
21213-1003271	A101	6	21214-1164080-01	A240	24	2123-1701174	B220	12			
21213-1004020	A130	4	21214-1164181	K310	4	2123-1701174	B221	16			
21213-1004020	A131	4	21214-1164181	A240	21	2123-1701188	B210	14			
21213-1004020-01	A130	4	21214-3701010	K151	7	2123-1703094	B230	15			
21213-1004020-01	A131	4	21214-3701010-01	K151	7	2123-1703386	B230	9			
21213-1004020-02	A130	4	21214-3701635	K151	3	2123-1802120	B410	5			
21213-1004020-02	A131	4	21214-3701638	K151	8	2123-2403050	B420	7			
21213-1005115	A120	7	21214-3701650	K151	10	2123-3510050	C110	3			
21213-1008081	A400	16	21214-3705410-10	K121	2						
21213-1008081-01	A400	16	21214-3705410-30	K122	4						
21213-1008081-10	A400	16	21214-3707080-10	K401	7						
21213-1008081-11	A400	16	21214-3707080-12	K401	7						
21213-1008081-12	A400	16	21214-3707080-13	K401	7						
21213-1008081-14	A400	16	21214-3707080-30	K401	7						
21213-1011228-20	A500	9	21214-3707129	K121	3						
21213-1101079	A240	26	21214-3724036	K401	5						
21213-1108124	A370	6	2123-1003260	A101	1						
21213-1307030	A620	3	2123-1008014	A401	2						
21213-1701247	B211	20	2123-1008025	A403	5						
21213-3401061	D110	1	2123-1008027	A402	1						
21213-3402012	D100	20	2123-1008027-01	A402	1						
21213-3402070	D100	18	2123-1008033	A402	8						
21213-3707131	A371	6	2123-1008033-01	A402	8						
21213-3708010	K140	8	2123-1008055	A402	7						
21213-3708010-01	K140	8	2123-1008055-01	A402	7						
21213-3710180	K300	19	2123-1008056	A401	6						
21213-3710180-01	K300	19	2123-1008078	A401	8						
21213-5208008-20	E200	2	2123-1008081	A401	11						
21213-5208008-20	E201	2	2123-1008081-01	A401	11						
21213-5208102-20	E201	2	2123-1008082	A401	10						
21213-5208102-30	E200	3	2123-1008116-10	A401	1						
21213-5208102-30	E200	3	2123-1008122	A402	9						
21213-5208102-30	E201	4	2123-1009146	A511	16						
21213-5208102-30	E201	4	2123-1014054	A511	6						
21213-6105180	M320	7	2123-1014056	A511	8						
21213-6105180	M330	9	2123-1014059	A511	3						
21213-8406135	M200	23	2123-1014063	A511	7						
21214-1002046	A110	15	2123-1014210	A511	22						
21214-1002060	A110	9	2123-1014240	A511	2						
21214-1005058-10	A630	10	2123-1148035-10	A380	7						
			2123-1148055	A380	12						
			2123-1307030	A620	2						
			2123-1700020	B200	4						